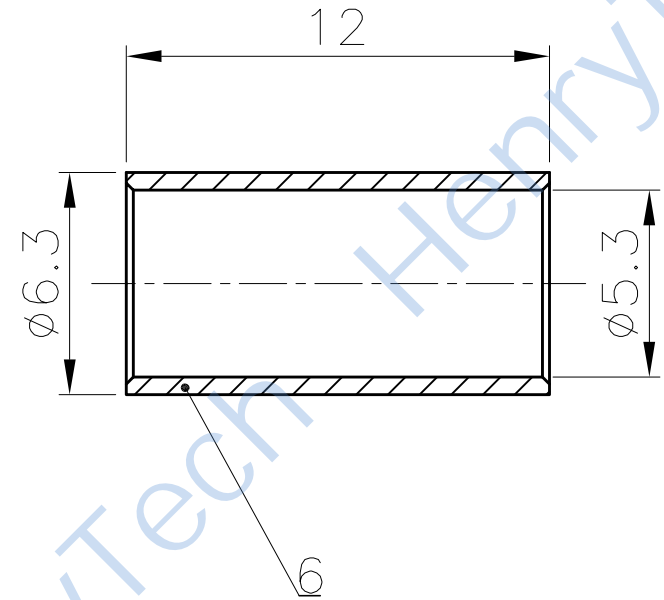
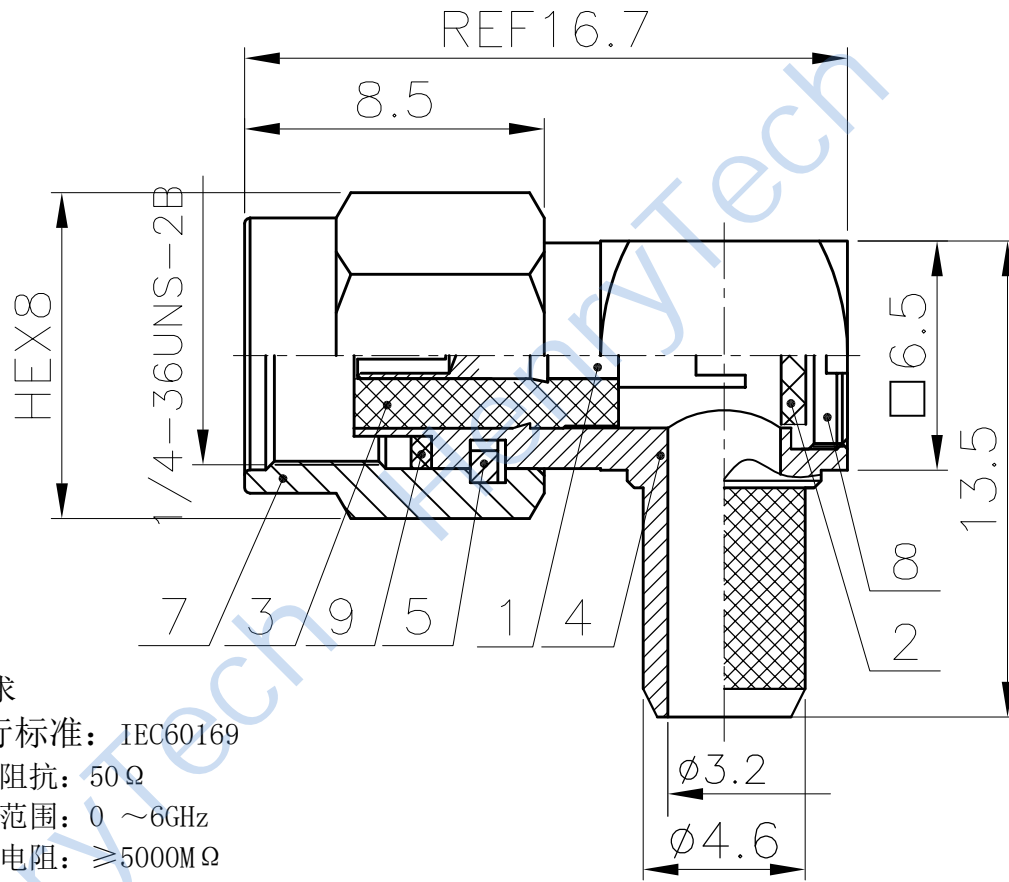


1	2	3	4	5	6	7	8
修订	变更描述	变更单号	签名	日期			

9	密封圈	硅橡胶		1	
8	螺钉	HPb59-1	金	1	
7	螺套	HPb59-1	金	1	
6	压接管	H62	镍	1	
5	卡环	QSn6.5-0.1		1	
4	外壳	HPb59-1	金	1	
3	绝缘体	PTFE			
2	绝缘体	PTFE		1	
1	插针	HPb59-1	金	1	
序号	零件名称	材质	涂覆	数量	备注



技术要求

- 1、执行标准: IEC60169
- 2、特性阻抗: 50 Ω
- 3、频率范围: 0 ~ 6GHz
- 4、绝缘电阻: ≥ 5000M Ω
- 5、介质耐压: 1000V (AC 有效值)
- 6、内导体分离力: ≥ 0.28 N
- 7、轴向保持力: ≥ 22 N
- 8、连接机构耐力距: ≥ 1.7 N · m
- 9、机械寿命: ≥ 500 次
- 10、温度范围: -55℃ ~ 165℃
- 11、接触电阻: 外导体间 < 2m Ω, 内导体间 < 3m Ω

制图	版次	比例	型号规格 HL2-SMA-C-JW3
审核	投影		
批准	未标注公差的, 以下列公差表为准		品名 SMA型弯式公头电缆插头
	1. X.X ± 0.2	4. 去除锐边最大0.1	成都恒利泰科技有限公司 Chengdu HenryTech Technology Co., Ltd
	2. X.XX ± 0.1	5. 表面粗糙度 Ra3.2	
	3. 角度 ± 1°	6. 倒角 C0.15MAX	
	* 为重点尺寸		单位 mm

## X-ON Electronics

Largest Supplier of Electrical and Electronic Components

*Click to view similar products for [RF Connectors](#) / [Coaxial Connectors](#) category:*

*Click to view products by [HenryTech](#) manufacturer:*

Other Similar products are found below :

[89674-0827](#) [6059674-1](#) [630059-000](#) [6501-1071-002](#) [6769](#) [7002-1541-010](#) [7002-1572-002](#) [7004-1512-000](#) [7009-1511-004](#) [7101-1541-010](#)  
[7101-1571-002](#) [7105-1521-002](#) [7145-1521-002](#) [7203-1571-003](#) [7209-1511-011](#) [7210-1511-040](#) [7242-1511-000](#) [7405-1521-005](#) [7405-1521-](#)  
[802](#) [804S01D04M040](#) [8527](#) [8547](#) [FS11V](#) [877931](#) [8808-1511-001](#) [9049-9513-000](#) [9074-9513-000](#) [PL11C-026](#) [PL40-36](#) [9408-1113-000](#)  
[980-8666-005](#) [11 SMA-50-2-6 / 111 NE](#) [11 SMA-50-3-6 / 111 NE](#) [11 SMA-50-2-6/111 NH](#) [1-201144-1](#) [120919](#) [R107003010W](#) [R112186000](#)  
[R113053000W](#) [R113082097](#) [R113236000](#) [R114083000](#) [R114670000W](#) [R123415000W](#) [R124072220W](#) [R124076320](#) [R124076450](#)  
[R124175123](#) [R124176123W](#) [R125075000W](#)