

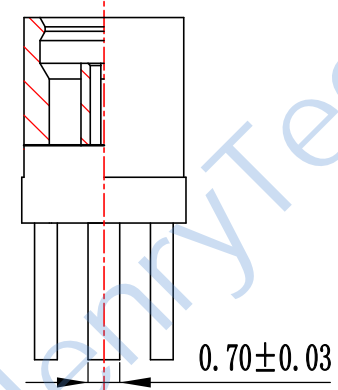
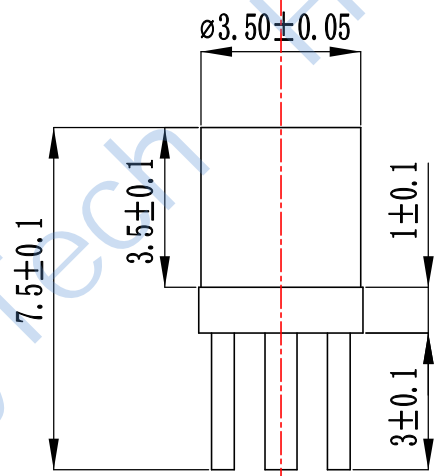
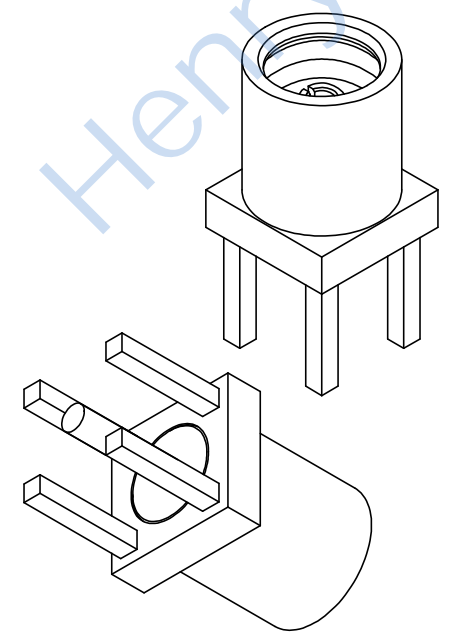
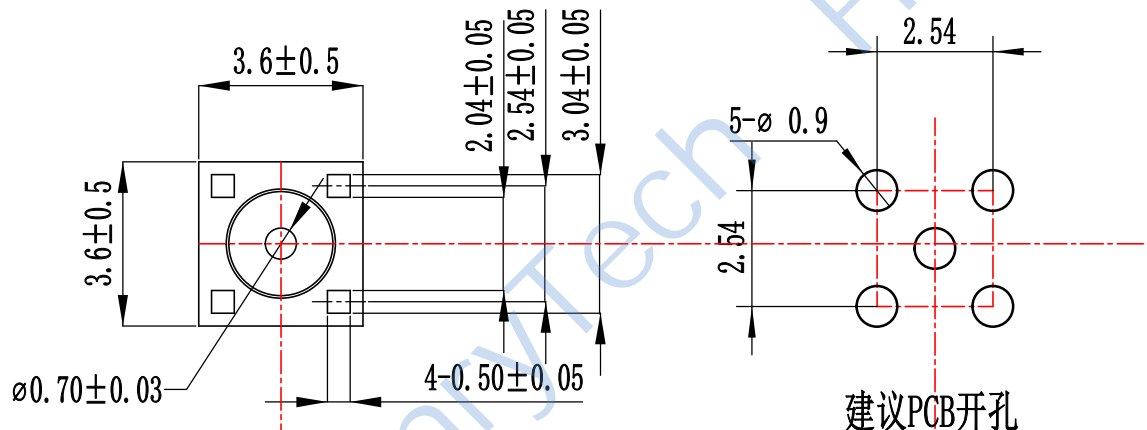
HL-MMCX-KE-02

材质与表面处理

| 序号 | 零件名称 | 材质 | 表面处理 |
|----|------|-------|------|
| ① | 壳体 | 黄铜 | 镀金 |
| ② | 绝缘子 | 聚四氟乙烯 | |
| ③ | 中心针 | 黄铜 | 镀金 |

性能指标

- 特性阻抗: 50 Ω
- 频率范围: DC~6GHz
- 接触电阻: 内导体 ≤ 10m Ω
外导体 ≤ 5m Ω
- 绝缘阻抗: ≥ 1000M Ω
- 介电电压: 500V
- 驻波比: ≤ 1.25



| |
|----------|
| 零件代号 |
| 借(通)用件登记 |
| 描图 |
| 描校 |
| 旧底图总号 |
| 底图总号 |
| 签字 |
| 日期 |

| 标记 | 处数 | 分区 | 更改文件号 | 签名 | 年月日 |
|------|----|----|-------|----|-----|
| 设计 | | | 标准化 | | |
| 校核 | | | 工艺 | | |
| 主管设计 | | | 审核 | | |
| | | | 批准 | | |

成都恒利泰科技有限公司
Chengdu HenryTech Technology co., Ltd

| 阶段 | 标记 | 重量 | 比例 | HL-MMCX-KE-02 |
|------------|----|-------|-----|---------------|
| | | 0.001 | 5:1 | |
| 共1张 第1张 版本 | | | | 替代 |

X-ON Electronics

Largest Supplier of Electrical and Electronic Components

Click to view similar products for [RF Connectors](#) / [Coaxial Connectors](#) category:

Click to view products by [HenryTech](#) manufacturer:

Other Similar products are found below :

[89674-0827](#) [6059674-1](#) [630059-000](#) [6501-1071-002](#) [6769](#) [7002-1541-010](#) [7002-1572-002](#) [7004-1512-000](#) [7009-1511-004](#) [7101-1541-010](#)
[7101-1571-002](#) [7105-1521-002](#) [7145-1521-002](#) [7203-1571-003](#) [7209-1511-011](#) [7210-1511-040](#) [7242-1511-000](#) [7405-1521-005](#) [7405-1521-](#)
[802](#) [804S01D04M040](#) [8527](#) [8547](#) [FS11V](#) [877931](#) [8808-1511-001](#) [9049-9513-000](#) [9074-9513-000](#) [PL11C-026](#) [PL40-36](#) [9408-1113-000](#)
[980-8666-005](#) [11 SMA-50-2-6 / 111 NE](#) [11 SMA-50-3-6 / 111 NE](#) [11 SMA-50-2-6/111 NH](#) [1-201144-1](#) [120919](#) [R107003010W](#) [R112186000](#)
[R113053000W](#) [R113082097](#) [R113236000](#) [R114083000](#) [R114670000W](#) [R123415000W](#) [R124072220W](#) [R124076320](#) [R124076450](#)
[R124175123](#) [R124176123W](#) [R125075000W](#)