

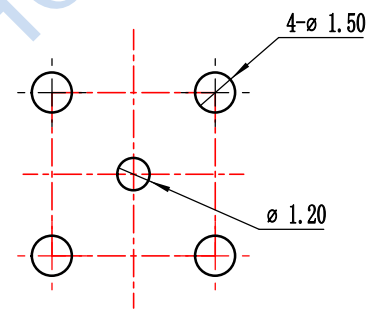
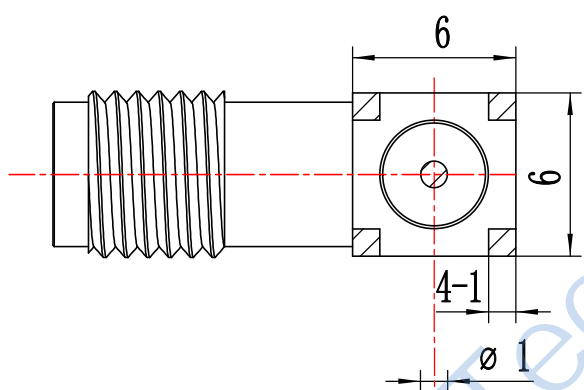
HL-SMA-KWE175-02

材质与表面处理

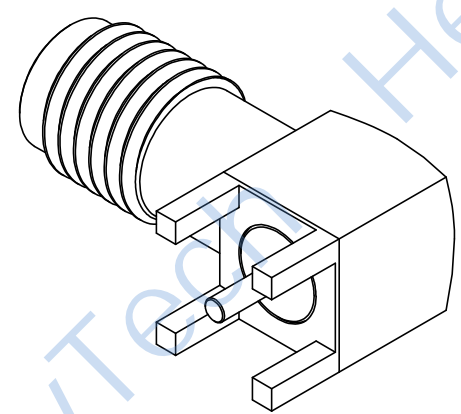
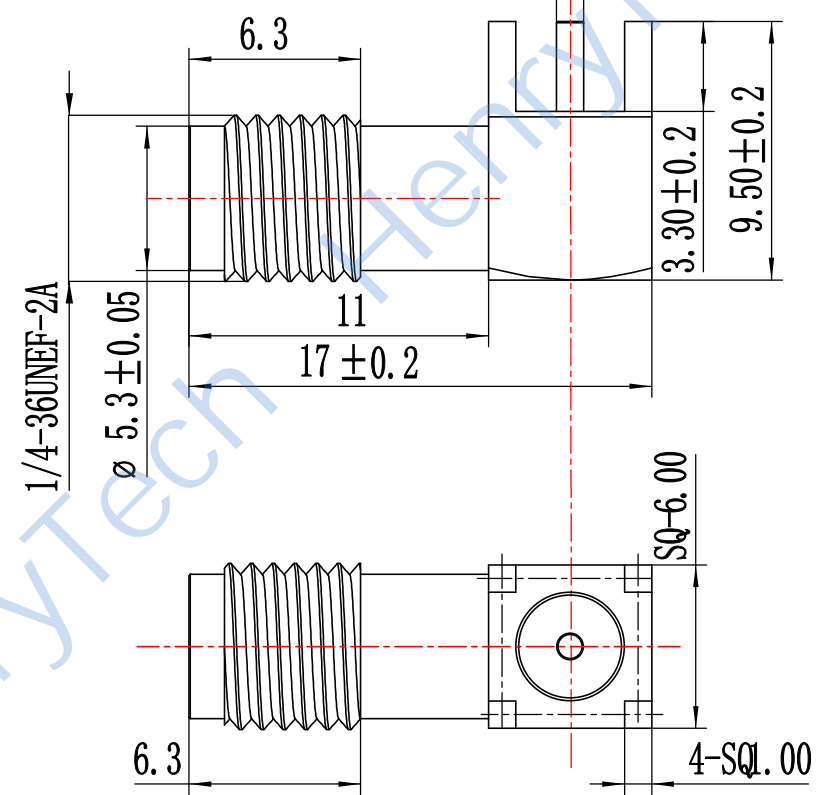
序号	零件名称	材质	表面处理
①	壳体	黄铜	镀金
②	绝缘子	聚四氟乙烯	
③	中心针	黄铜	镀金

性能指标

- 特性阻抗: 50Ω
- 接触电阻: 内导体 ≤ 5mΩ  
外导体 ≤ 2.5mΩ
- 绝缘阻抗: ≥ 1000MΩ
- 介电电压: 500V



建议PCB开孔安装尺寸



零件代号
借(通)用件登记
描图
描校
旧底图总号
底图总号
签字
日期

						 成都恒利泰科技有限公司 Chengdu HenryTech Technology co., Ltd			
标记	处数	分区	更改文件号	签名	年月日	阶段标记	重量	比例	HL-SMA-KWE175-02
设计			标准化				0.001	5:1	
校核			工艺						
主管设计			审核						
			批准			共1张	第1张	版本	替代

## X-ON Electronics

Largest Supplier of Electrical and Electronic Components

*Click to view similar products for [RF Connectors](#) / [Coaxial Connectors](#) category:*

*Click to view products by [HenryTech](#) manufacturer:*

Other Similar products are found below :

[89674-0827](#) [6059674-1](#) [630059-000](#) [6501-1071-002](#) [6769](#) [7002-1541-010](#) [7002-1572-002](#) [7004-1512-000](#) [7009-1511-004](#) [7101-1541-010](#)  
[7101-1571-002](#) [7105-1521-002](#) [7145-1521-002](#) [7203-1571-003](#) [7209-1511-011](#) [7210-1511-040](#) [7242-1511-000](#) [7405-1521-005](#) [7405-1521-](#)  
[802](#) [804S01D04M040](#) [8527](#) [8547](#) [FS11V](#) [877931](#) [8808-1511-001](#) [9049-9513-000](#) [9074-9513-000](#) [PL11C-026](#) [PL40-36](#) [9408-1113-000](#)  
[980-8666-005](#) [11 SMA-50-2-6 / 111 NE](#) [11 SMA-50-3-6 / 111 NE](#) [11 SMA-50-2-6/111 NH](#) [1-201144-1](#) [120919](#) [R107003010W](#) [R112186000](#)  
[R113053000W](#) [R113082097](#) [R113236000](#) [R114083000](#) [R114670000W](#) [R123415000W](#) [R124072220W](#) [R124076320](#) [R124076450](#)  
[R124175123](#) [R124176123W](#) [R125075000W](#)