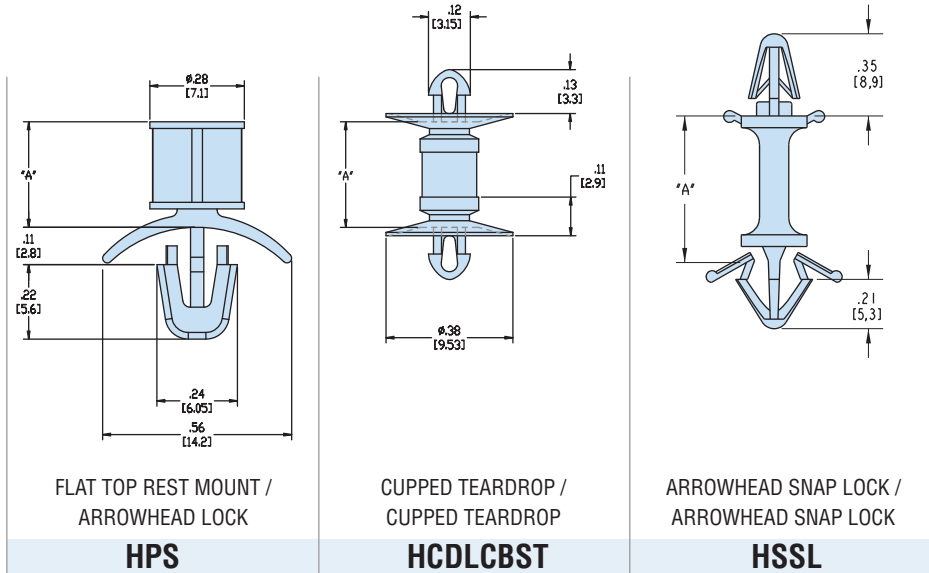




## Heyco® Nylon PCB Supports - Imperial Spacing



	Maximum Thickness		Mounting Hole Diameter		Maximum Thickness		Mounting Hole Diameter		Maximum Thickness		Mounting Hole Diameter	
	in.	mm.	in.	mm.	in.	mm.	in.	mm.	in.	mm.	in.	mm.
<b>PCB</b>	flat top rest mount				.062	1,6	.098	2,5	.062	1,6	.157	4,0
<b>Chassis</b>	.078	2,0	.187	4,8	.062	1,6	.098	2,5	.070	1,8	.188	4,8

A	PART NO. Natural	DESCRIPTION	PART NO. Natural*	DESCRIPTION	PART NO. Natural	DESCRIPTION
.187	10233	HPS-03	10836	HCDLCBST-03	3670	HSSL-03
.250	10234	HPS-04	10837	HCDLCBST-04	3671	HSSL-04
.312	10235	HPS-05	10838	HCDLCBST-05		
.375	10236	HPS-06	10839	HCDLCBST-06	3672	HSSL-06
.437	10237	HPS-07	10840	HCDLCBST-07	3673	HSSL-07
.500	10238	HPS-08	10841	HCDLCBST-08	3674	HSSL-08
.562			10842	HCDLCBST-09		
.625	10239	HPS-10	10843	HCDLCBST-10	3675	HSSL-10
.750	10240	HPS-12			3676	HSSL-12
.875	10241	HPS-14				

Standard color natural. For special order parts in UL 94V-0 natural material, add the suffix “F” to Part No.

\*Consult Heyco for HCDLCBST in V-0 material.

Material: Nylon 6/6  
 Flammability Rating: 94V-2  
 Temperature Range: -40°F (-40°C) to 185°F (85°C)

Quick  
Specs

## X-ON Electronics

Largest Supplier of Electrical and Electronic Components

*Click to view similar products for [Circuit Board Hardware - PCB category](#):*

*Click to view products by [Heyco manufacturer](#):*

Other Similar products are found below :

[8919-0-00-15-00-00-03-0](#) [0135-0-15-01-30-27-04-0](#) [5970-1-15-01-32-14-04-0](#) [0149-0-15-15-30-27-04-0](#) [MBI 1 BLUE](#) [7305-0-15-15-47-14-10-0](#) [MLN 150/1 BLACK](#) [8579-0-15-80-11-27-10-0](#) [8579-1-15-15-11-27-10-0](#) [8830-0-15-01-22-14-10-0](#) [8836-0-00-21-00-00-03-0](#) [PRUEF 2 RED](#) [9976-0-00-00-00-00-03-0](#) [PW1616](#) [1215-3-05-00-00-00-01-0](#) [1231](#) [1303-0-15-15-47-14-04-0](#) [1404-3](#) [1404-4](#) [1406-4](#) [1407-3](#) [1406-3](#) [1407-4](#) [1408-3](#) [1424-4](#) [1427-3](#) [1419-4](#) [1426-4](#) [1548-103](#) [1938-0-00-00-00-00-03-0](#) [1942-0-00-00-00-00-03-0](#) [2101-3-00-44-00-00-07-0](#) [2108-2-00-50-00-00-07-0](#) [2109-2-00-44-00-00-07-0](#) [2110-2-00-44-00-00-07-0](#) [2111-2-00-00-00-00-07-0](#) [2113-4-00-44-00-00-07-0](#) [2301-3-00-44-00-00-07-0](#) [2308-1-00-50-00-00-07-0](#) [2313-2-00-00-00-00-07-0](#) [2315-2-01-44-00-00-07-0](#) [2333-1-00-50-00-00-07-0](#) [9000-0-00-00-00-00-03-0](#) [2506-2-00-50-00-00-07-0](#) [2507-2-01-44-00-00-07-0](#) [2508-2-00-44-00-00-07-0](#) [2561-2-00-44-00-00-07-0](#) [9220](#) [9234-0-15-15-30-14-10-0](#) [LAS S G BLACK](#)