

74HC244 带三态控制的 8 路缓冲器/线路驱动器

概述

74HC244 是一款高速硅栅 CMOS 器件，其引脚兼容低功耗肖特基 TTL (LSTTL) 系列。该电路完全符合 JEDEC 标准 no.7A。

74HC244 是一款带三态输出控制的八路缓冲器/线路驱动器。三台输出端由输入使能端(1 和 $2\overline{OE}$) 控制。当使能端 ($n\overline{OE}$) 为高电平时，输入端呈现高阻态。

74HC244 与 74HC240 相识，但 74HC240 是反相输出

其主要特点：

- 八路总线驱动
- 同相三态输出
- ESD 能力：

人体模式 (EIA/JESD22 - A114 - A) 超过 2000V

机械模式 (EIA/JESD22 - A115 - A) 超过 200V

- 工作环境温度范围：-40 ~ 85°C
- 封装形式：DIP20/SOP20

产品订购信息

产品名称	封装	打印名称	包装	包装数量
74HC244N	DIP20	74HC244	管装	800 只/盒
74HC244M/TR	SOP20	74HC244	编带	2000 只/盘

功能框

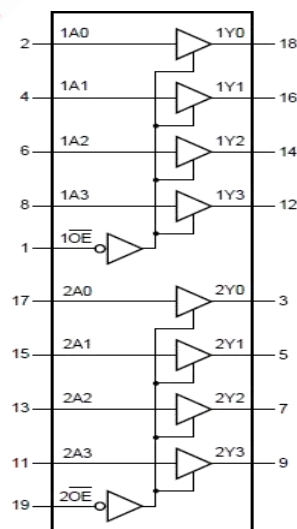


图 1、整体功能框图

引脚排列图

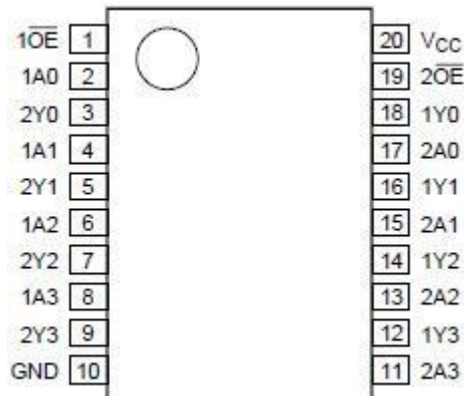


图 2、引脚排列图

引脚说明:

引脚	符号	功能	引脚	符号	功能
1	$\overline{1OE}$	使能输入 1 (低有效)	11	2A3	2 通道数据输入 3
2	1A0	1 通道数据输入 0	12	1Y3	1 通道数据输出 3
3	2Y0	2 通道数据输出 0	13	2A2	2 通道数据输入 2
4	1A1	1 通道数据输入 1	14	1Y2	1 通道数据输出 2
5	2Y2	2 通道数据输出 1	15	2A1	2 通道数据输入 1
6	1A2	1 通道数据输入 2	16	1Y1	1 通道数据输出 1
7	2Y2	2 通道数据输出 2	17	2A0	2 通道数据输入 0
8	1A3	1 通道数据输入 3	18	1Y0	1 通道数据输出 0
9	2Y3	2 通道数据输出 3	19	$\overline{2OE}$	使能输入 2 (低有效)
10	GND	地 (0V)	20	V _{CC}	电源电压

真值表:

控制	输入	输出
\overline{nOE}	nAn	nYn
L	L	L
L	H	H
H	X	Z

注: H=高电平 L=低电平 X=不考虑 Z=高阻态

极限参数 (符合 IEC 60134 标准, CND=0)

参数名称	符号	条件	最小	最大	单位
电源电压	V_{CC}		-0.5	+7.0	V
输入钳位电流	I_{IK}	$V_I < -0.5V$ or $V_I > V_{CC} + 0.5V$	-	± 20	mA
输出钳位电流	I_{OK}	$V_O < -0.5V$ or $V_O > V_{CC} + 0.5V$	-	± 20	mA
输出端或者接收端 电流	I_O	$-0.5V < V_O < V_{CC} + 0.5V$	-	± 35	mA
V_{CC} 或 GND 电流	I_{CC}, I_{GND}		-	± 70	mA
贮存温度	T_{stg}		-65	+150	°C
功率损耗	P_D	DIP20 封装(注1)	-	750	mW
		SOP20 封装(注2)	-	500	
焊接温度	T_L	10 秒	DIP	245	°C
			SOP	250	

推荐使用条件

参数名称	符号	测试条件	最小	典型	最大	单位
电源电压	V_{CC}		2.0	5.0	6.0	V
输入电压	V_I		0	-	V_{CC}	V
输出电压	V_O		0	-	V_{CC}	V
工作环境温度	T_{amb}		-40	+25	+85	°C
输入上升和下降时间	t_r, t_f	$V_{CC}=2.0V$	-	-	100	ns
		$V_{CC}=4.5V$	-	6.0	500	ns
		$V_{CC}=6.0V$	-	-	400	ns

直流参数 1 ($T_{amb}=25^\circ C$, GND=0)

参数名称	符号	测试条件	最小	典型	最大	单位	
输入高电平电压	V_{IH}	$V_{CC}=2.0V$	1.5	1.2	-	V	
		$V_{CC}=4.5V$	3.15	2.4	-	V	
		$V_{CC}=6.0V$	4.2	3.2	-	V	
输入低电平电压	V_{IL}	$V_{CC}=2.0V$	-	0.8	0.5	V	
		$V_{CC}=4.5V$	-	2.1	1.35	V	
		$V_{CC}=6.0V$	-	2.8	1.8	V	
输出高电平电压	V_{OH}	$V_I = V_{IH}$ 或 V_{IL}	$V_{CC}=2.0V, I_O=-20\mu A$	1.9	2.0	-	V
			$V_{CC}=4.5V, I_O=-20\mu A$	4.4	4.5	-	V
			$V_{CC}=6.0V, I_O=-20\mu A$	5.9	6.0	-	V
			$V_{CC}=4.5V, I_O=-6.0mA$	3.98	4.32	-	V

			$V_{CC}=6.0V, I_o=-7.8mA$	5.48	5.81	-	V
输出低电平电压	V_{OL}	$V_i=V_{IH}$ 或 V_{IL}	$V_{CC}=2.0V, I_o=20\mu A$	-	0	0.1	V
			$V_{CC}=4.5V, I_o=20\mu A$	-	0	0.1	V
			$V_{CC}=6.0V, I_o=20\mu A$	-	0	0.1	V
			$V_{CC}=4.5V, I_o=6.0mA$	-	0.15	0.26	V
			$V_{CC}=6.0V, I_o=7.8mA$	-	0.16	0.26	V
输入漏电流	I_{LI}	$V_i=V_{CC}$ 或 $GND, V_{CC}=6.0V$		-	0.1	± 0.1	μA
截止状态输出电流	I_{OZ}	$V_i=V_{IH}$ 或 $V_{IL}, V_o=V_{CC}$ 或 $GND, V_{CC}=6.0V$		-	-	± 0.5	μA
静态电流	I_{CC}	$V_i=V_{CC}$ 或 $GND, V_{CC}=6.0V, I_o=0$		-	-	8.0	μA
输入电容量	C_i			-	3.5	-	pF

直流参数 2 ($T_{amb} = -40 \sim +85^\circ C, GND=0$)

参数名称	符号	测试条件	最小	典型	最大	单位	
输入高电平电压	V_{IH}	$V_{CC}=2.0V$	1.5	-	-	V	
		$V_{CC}=4.5V$	3.15	-	-	V	
		$V_{CC}=6.0V$	4.2	-	-	V	
输入低电平电压	V_{IL}	$V_{CC}=2.0V$	-	-	0.5	V	
		$V_{CC}=4.5V$	-	-	1.35	V	
		$V_{CC}=6.0V$	-	-	1.8	V	
输出高电平电压	V_{OH}	$V_i=V_{IH}$ 或 V_{IL}	$V_{CC}=2.0V, I_o=-20\mu A$	1.9	-	-	V
			$V_{CC}=4.5V, I_o=-20\mu A$	4.4	-	-	V
			$V_{CC}=6.0V, I_o=-20\mu A$	5.9	-	-	V
			$V_{CC}=4.5V, I_o=-6.0mA$	3.84	-	-	V
			$V_{CC}=6.0V, I_o=-7.8mA$	5.34	-	-	V
输出低电平电压	V_{OL}	$V_i=V_{IH}$ 或 V_{IL}	$V_{CC}=2.0V, I_o=20\mu A$	-	-	0.1	V
			$V_{CC}=4.5V, I_o=20\mu A$	-	-	0.1	V
			$V_{CC}=6.0V, I_o=20\mu A$	-	-	0.1	V
			$V_{CC}=4.5V, I_o=6.0mA$	-	-	0.33	V
			$V_{CC}=6.0V, I_o=7.8mA$	-	-	0.33	V
输入漏电流	I_{LI}	$V_i=V_{CC}$ 或 $GND, V_{CC}=6.0V$		-	-	± 1.0	μA
截止状态输出电流	I_{OZ}	$V_i=V_{IH}$ 或 $V_{IL}, V_o=V_{CC}$ 或 $GND, V_{CC}=6.0V$		-	-	± 5.0	μA
静态电流	I_{CC}	$V_i=V_{CC}$ 或 $GND, V_{CC}=6.0V, I_o=0$		-	-	80	μA

直流参数 3 ($T_{amb}=-40\sim+125^\circ C, GND=0$)

参数名称	符号	测试条件	最小	典型	最大	单位
输入高电平电压	V_{IH}	$V_{CC}=2.0V$	1.5	-	-	V
		$V_{CC}=4.5V$	3.15	-	-	V
		$V_{CC}=6.0V$	4.2	-	-	V

输入低电平电压	V_{IL}	$V_{CC}=2.0V$	-	-	0.5	V	
		$V_{CC}=4.5V$	-	-	1.35	V	
		$V_{CC}=6.0V$	-	-	1.8	V	
输出高电平电压	V_{OH}	$V_I=V_{IH}$ 或 V_{IL}	$V_{CC}=2.0V, I_O=-20\mu A$	1.9	-	-	V
			$V_{CC}=4.5V, I_O=-20\mu A$	4.4	-	-	V
			$V_{CC}=6.0V, I_O=-20\mu A$	5.9	-	-	V
			$V_{CC}=4.5V, I_O=-6.0mA$	3.7	-	-	V
			$V_{CC}=6.0V, I_O=-7.8mA$	5.2	-	-	V
输出低电平电压	V_{OL}	$V_I=V_{IH}$ 或 V_{IL}	$V_{CC}=2.0V, I_O=20\mu A$	-	-	0.1	V
			$V_{CC}=4.5V, I_O=20\mu A$	-	-	0.1	V
			$V_{CC}=6.0V, I_O=20\mu A$	-	-	0.1	V
			$V_{CC}=4.5V, I_O=6.0mA$	-	-	0.4	V
			$V_{CC}=6.0V, I_O=7.8mA$	-	-	0.4	V
输入漏电流	I_{LI}	$V_I=V_{CC}$ 或 $GND, V_{CC}=6.0V$	-	-	± 1.0	μA	
截止状态输出电流	I_{OZ}	$V_I=V_{IH}$ 或 $V_{IL}, V_O=V_{CC}$ 或 $GND, V_{CC}=6.0V$	-	-	± 10.0	μA	
静态电流	I_{CC}	$V_I=V_{CC}$ 或 $GND, V_{CC}=6.0V, I_O=0$	-	-	160	μA	

交流参数 1 ($T_{amb}=25^\circ C, GND=0, tr=tf=6.0ns, CL=50pF$, 见图 5)

参数名称	符号	测试条件	最小	典型	最大	单位	
nAn 到 nYn 的传输延时	t_{PHL}/t_{PLH}	见图 3	$V_{CC}=2.0V$	-	30	110	ns
			$V_{CC}=4.5V$	-	11	22	ns
			$V_{CC}=6.0V$	-	9	19	ns
			$V_{CC}=5V; C_L=15pF$	-	9	-	ns
输出转换时间	t_{THL}/t_{TLH}	见图 3	$V_{CC}=2.0V$	-	14	60	ns
			$V_{CC}=4.5V$	-	5	12	ns
			$V_{CC}=6.0V$	-	4	10	ns
nOE 到 nYn 输出使能最大时间	t_{PZH}/t_{PZI}	见图 4	$V_{CC}=2.0V$	-	36	150	ns
			$V_{CC}=4.5V$	-	13	30	ns
			$V_{CC}=6.0V$	-	10	26	ns
nOE 到 nYn 输出禁止最大时间	t_{PHZ}/t_{PLZ}	见图 4	$V_{CC}=2.0V$	-	39	150	ns
			$V_{CC}=4.5V$	-	14	30	ns
			$V_{CC}=6.0V$	-	11	26	ns
电压损耗电容量	C_{PD}	$V_I=GND$ 或 V_{CC}	-	35	-	pF	

交流参数 2 ($T_{amb}=-40 \sim +85^\circ C, GND=0, tr=tf=6.0ns, CL=50pF$, 见图 5)

参数名称	符号	测试条件	最小	典型	最大	单位
nAn 到 nYn	t_{PHL}/t_{PLH}	$V_{CC}=2.0V$	-		145	ns
		$V_{CC}=4.5V$	-		28	ns

的传输延时		见图 3	$V_{CC}=6.0V$	-		24	ns
输出转换时间	t_{THL}/t_{TLH}		$V_{CC}=2.0V$	-		75	ns
			$V_{CC}=4.5V$	-		15	ns
			$V_{CC}=6.0V$	-		13	ns
$n\overline{OE}$ 到 nYn 输出使能最大时间	t_{PZH}/t_{PZI}	见图 4	$V_{CC}=2.0V$	-		190	ns
			$V_{CC}=4.5V$	-		38	ns
			$V_{CC}=6.0V$	-		33	ns
$n\overline{OE}$ 到 nYn 输出禁止最大时间	t_{PHZ}/t_{PLZ}		$V_{CC}=2.0V$	-		190	ns
			$V_{CC}=4.5V$	-		38	ns
			$V_{CC}=6.0V$	-		33	ns

交流参数 3 ($T_{amb} = -40 \sim +125^{\circ}C$, $GND=0$, $t_r=t_f = 6.0ns$, $CL=50pF$, 见图 5)

参数名称	符号	测试条件	最小	典型	最大	单位	
nAn 到 nYn 的传输延时	t_{PHL}/t_{PLH}	见图 3	$V_{CC}=2.0V$	-		165	ns
			$V_{CC}=4.5V$	-		33	ns
			$V_{CC}=6.0V$	-		28	ns
输出转换时间	t_{THL}/t_{TLH}		$V_{CC}=2.0V$	-		90	ns
			$V_{CC}=4.5V$	-		18	ns
			$V_{CC}=6.0V$	-		15	ns
$n\overline{OE}$ 到 nYn 输出使能最大时间	t_{PZH}/t_{PZI}	$V_{CC}=2.0V$	-		225	ns	
		$V_{CC}=4.5V$	-		45	ns	
		$V_{CC}=6.0V$	-		38	ns	
$n\overline{OE}$ 到 nYn 输出禁止最大时间	t_{PHZ}/t_{PLZ}	见图 4	$V_{CC}=2.0V$	-		225	ns
			$V_{CC}=4.5V$	-		45	ns
			$V_{CC}=6.0V$	-		38	ns

交流参数测试图

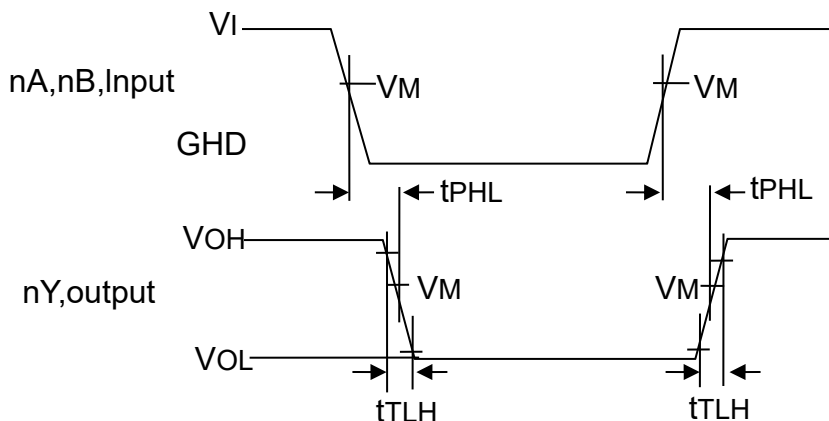


图 3、数据输入 ($1An, 2An$) 到数据输出 ($1Yn, 2Yn$) 传输延迟时间和输出 (nYn) 转换时间波形

注: $V_M=50\%V_{CC}$; $V_I=GND$ 到 V_{CC}

交流波形

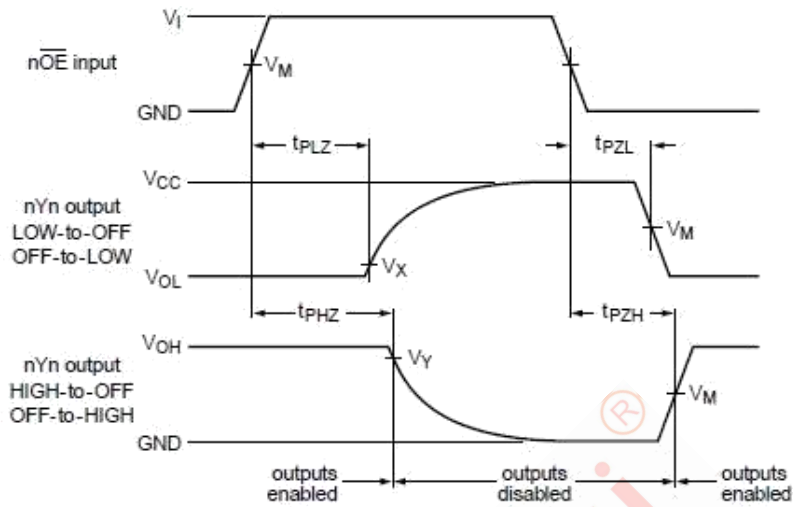
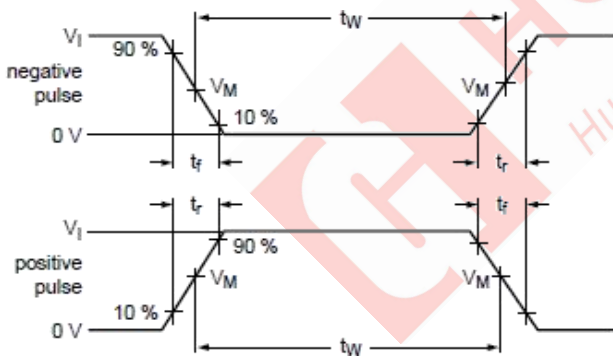


图 4、三态输出使能/禁止建立最大时间波形

注: $V_M=50\%V_{CC}$; $V_I=GND$ 到 V_{CC}

交流测试图

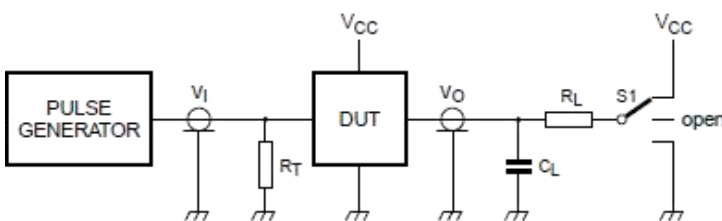


注: R_T : 终端电阻须与信号发生器的输出阻抗匹配

C_L : 负载电容须包括夹具和探针电容

R_L : 负载电阻

S1: 测试选择开关

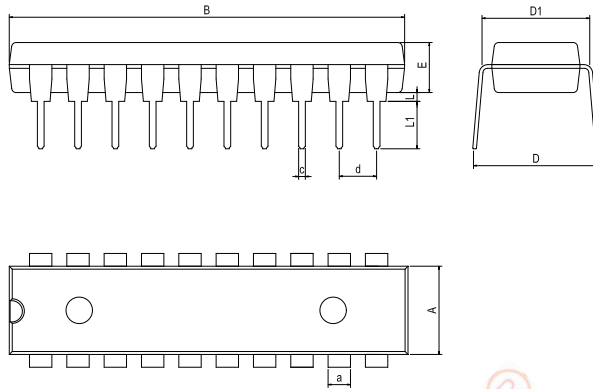


测试点:

型号	输入		负载		S1 状态		
	V_I	t_r, t_f	C_L	R_L	t_{PHL}, t_{PLH}	t_{PZH}, t_{PHZ}	t_{PZL}, t_{PLZ}
74HC244	V_{CC}	6ns	15pF, 50pF	1K Ω	open	GND	V_{CC}

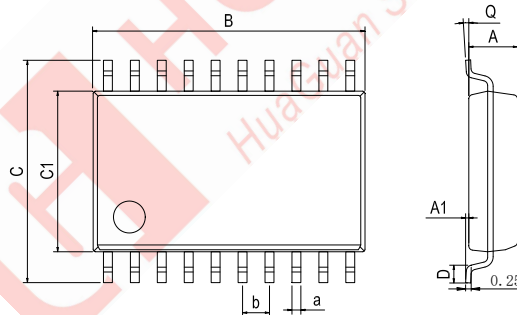
封装外形尺寸

DIP20L



Dimensions In Millimeters(DIP20L)										
Symbol:	A	B	D	D1	E	L	L1	a	c	d
Min:	6.10	24.95	8.40	7.42	3.10	0.50	3.00	1.50	0.40	2.54 BSC
Max:	6.68	26.55	9.00	7.82	3.55	0.70	3.60	1.55	0.50	

SOP20L



Dimensions In Millimeters(SOP20L)									
Symbol:	A	A1	B	C	C1	D	Q	a	b
Min:	2.10	0.05	12.50	10.21	7.40	0.45	0	0.35	1.27 BSC
Max:	2.50	0.25	13.00	10.61	7.60	1.25	8	0.45	

重要说明

华冠半导体保留未经通知更改所提供的产品和服务。客户在订货前应获取最新的相关信息，并核实这些信息是否最新且完整的。

客户在使用华冠半导体产品进行系统设计和整机制造时有责任遵守安全标准并采取安全措施，以避免潜在风险可能导致人身伤害或财产损失情况的发生。

华冠半导体产品未获得生命支持、军事、航空航天等领域应用之许可，华冠半导体将不承担产品在这些领域应用造成的后果。

华冠半导体保证公司所生产半导体产品的性能达到在销售时可应用的性能指标。测试和其他质量控制技术的使用只限于华冠半导体的质量保证范围内。每个器件并非所有参数均需要检测。以上文档资料仅供参考，一切以实物参数为准。

华冠半导体的文档资料，仅在没有对内容进行任何篡改且带有相关授权的情况下才允许进行复制。华冠半导体对篡改过的文件不承担任何责任或义务。

X-ON Electronics

Largest Supplier of Electrical and Electronic Components

Click to view similar products for [Buffers & Line Drivers](#) category:

Click to view products by [HGSEMI](#) manufacturer:

Other Similar products are found below :

[LXV200-024SW](#) [74AUP2G34FW3-7](#) [HEF4043BP](#) [NL17SG125DFT2G](#) [NLU1GT126CMUTCG](#) [CD4041UBE](#) [54FCT240CTDB](#)
[74HCT540N](#) [DS14C88N](#) [070519XB](#) [NL17SZ07P5T5G](#) [74LVC2G17FW4-7](#) [CD4502BE](#) [5962-8982101PA](#) [61446R00](#) [NL17SH17P5T5G](#)
[NLV37WZ17USG](#) [74HCT126T14-13](#) [74VHC9126FT\(BJ\)](#) [RHRXH162244K1](#) [74AUP1G34FW5-7](#) [74AUP1G07FW5-7](#) [74LVC1G126FW4-7](#)
[74LVC2G126RA3-7](#) [74LVCE1G125FZ4-7](#) [54FCT240TLB](#) [NLX3G16DMUTCG](#) [NLX2G06AMUTCG](#) [LE87100NQCT](#) [LE87285NQC](#)
[LE87290YQC](#) [LE87290YQCT](#) [74AUP1G125FW5-7](#) [NLU2G16CMUTCG](#) [MC74LCX244MN2TWG](#) [NL17SG17P5T5G](#)
[NLV74HC125ADR2G](#) [NLVHCT245ADTR2G](#) [NLVVHC1G126DFT2G](#) [EL5623IRZ](#) [ISL15102AIRZ-T13](#) [ISL1539IRZ-T13](#)
[MC100EP17MNG](#) [MC74HCT365ADR2G](#) [MC74LCX244ADTR2G](#) [NL27WZ126US](#) [NL37WZ16US](#) [NLU1G07MUTCG](#) [NLU2G07MUTCG](#)
[NLX3G17BMX1TCG](#)