

## 74HC245 带三态控制的 8 路总线收发器

### 1、概述

74HC245 是一款高速硅栅CMOS器件，其引脚兼容低功耗肖特基TTL（LSTTL）系列。该电路完全符合JEDEC标准no.7A。

74HC245 是一款8路总线收发器，在发送和接收两个方向上都具有正相三态总线兼容输出。

74HC245 的输出使能端（ $\overline{OE}$ ）可以轻松实现级联功能，而发送/接收输入端（DIR）用于控制传送方向。 $\overline{OE}$  端控制输出，使得总线之间有效地隔离。

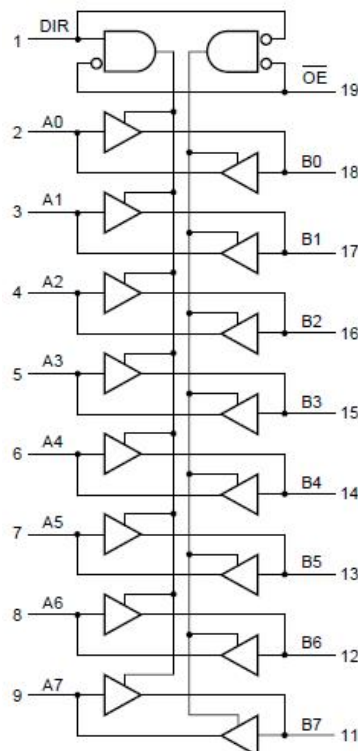
74HC245 与74HC640 功能相似，但74HC245 具有正相输出。

其主要特点如下：

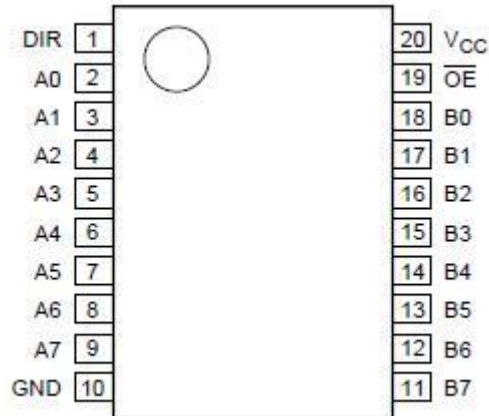
- 八路双向总线接口
- 正相三态输出
- ESD能力：
  - 人体模式（EIA/JESD22-A114-A） 超过2000V
  - 机械模式（EIA/JESD22-A115-A） 超过200V
- 工作环境温度范围宽：-40~85℃和-40~125℃均可以工作
- 封装形式：DIP20/SOP20

### 2、功能框图及引脚说明

#### 2.1、功能框图



## 2.2、引脚排列图



## 2.3、引脚说明

引脚	符号	功能	引脚	符号	功能
1	DIR	传输方向控制	11	B7	数据输入/输出
2	A0	数据输入/输出	12	B6	数据输入/输出
3	A1	数据输入/输出	13	B5	数据输入/输出
4	A2	数据输入/输出	14	B4	数据输入/输出
5	A3	数据输入/输出	15	B3	数据输入/输出
6	A4	数据输入/输出	16	B2	数据输入/输出
7	A5	数据输入/输出	17	B1	数据输入/输出
8	A6	数据输入/输出	18	B0	数据输入/输出
9	A7	数据输入/输出	19	$\overline{OE}$	使能输入（低有效）
10	GND	地（0V）	20	V <sub>CC</sub>	电源电压

## 2.4、真值表

输入		输出	
$\overline{OE}$	DIR	A <sub>n</sub>	B <sub>n</sub>
L	L	A=B	输入
L	H	输入	B=A
H	X	Z	Z

注：H=高电平 L=低电平 X=不考虑 Z=高阻态

### 3、电特性

#### 3.1、极限参数 (符合 IEC 60134 标准, GND=0)

参数名称	符号	条件	最小	最大	单位
电源电压	$V_{CC}$		-0.5	+7.0	V
输入钳位电流	$I_{Ik}$	$V_I < -0.5V$ or $V_I > V_{CC} + 0.5V$	—	±20	mA
输出钳位电流	$I_{Ok}$	$V_O < -0.5V$ or $V_O > V_{CC} + 0.5V$	—	±20	mA
输出端或者接收端电流	$I_O$	$-0.5V < V_O < V_{CC} + 0.5V$	—	±35	mA
$V_{CC}$ 或 GND 电流	$I_{CC}, I_{GND}$		—	±70	mA
贮存温度	$T_{stg}$		-65	+150	°C
功率损耗	$P_D$	DIP20 封装(注 1)	—	750	mW
		SOP20 封装(注 2)	—	500	
焊接温度	$T_L$	10 秒	DIP	245	°C
			SOP	250	

注：1. DIP20 封装：温度高于 70°C 时，温度每升高 1°C，额定功耗减 12mW。

2. SOP20 封装：温度高于 70°C 时，温度每升高 1°C，额定功耗减少 8mW。

#### 3.2、推荐使用条件

参数名称	符号	测试条件	最小	典型	最大	单位
电源电压	$V_{CC}$		2.0	5.0	6.0	V
输入电压	$V_I$		0	—	$V_{CC}$	V
输出电压	$V_O$		0	—	$V_{CC}$	V
工作环境温度	$T_{amb}$		-40	—	+125	°C
输入上升和下降时间	$t_r, t_f$	$V_{CC}=2.0V$	—	—	1000	ns
		$V_{CC}=4.5V$	—	6.0	500	ns
		$V_{CC}=6.0V$	—	—	400	ns

### 3.3、电气特性

#### 3.3.1、直流参数 1 (在推荐条件下测试, $T_{amb}=25^\circ C$ , GND=0)

参数名称	符号	测试条件		最小	典型	最大	单位
输入高电平电压	$V_{IH}$	$V_{CC}=2.0V$		1.5	1.2	—	V
		$V_{CC}=4.5V$		3.15	2.4	—	V
		$V_{CC}=6.0V$		4.2	3.2	—	V
输入低电平电压	$V_{IL}$	$V_{CC}=2.0V$		—	0.8	0.5	V
		$V_{CC}=4.5V$		—	2.1	1.35	V
		$V_{CC}=6.0V$		—	2.8	1.8	V
输出高电平电压	$V_{OH}$	$V_I = V_{IH}$ 或 $V_{IL}$	$V_{CC}=2.0V, I_O = -20\mu A$	1.9	2.0	—	V

			$V_{CC}=4.5V, I_O=-20\mu A$	4.4	4.5	—	V
			$V_{CC}=6.0V, I_O=-20\mu A$	5.9	6.0	—	V
			$V_{CC}=4.5V, I_O=-6.0mA$	3.98	4.32	—	V
			$V_{CC}=6.0V, I_O=-7.8mA$	5.48	5.81	—	V
输出低电平电压	$V_{OL}$	$V_I=V_{IH}$ 或 $V_{IL}$	$V_{CC}=2.0V, I_O=20\mu A$	—	0	0.1	V
			$V_{CC}=4.5V, I_O=20\mu A$	—	0	0.1	V
			$V_{CC}=6.0V, I_O=20\mu A$	—	0	0.1	V
			$V_{CC}=4.5V, I_O=6.0mA$	—	0.15	0.26	V
			$V_{CC}=6.0V, I_O=7.8mA$	—	0.16	0.26	V
输入漏电流	$I_{LI}$	$V_I=V_{CC}$ 或 GND, $V_{CC}=6.0V$		—	0.1	$\pm 0.1$	$\mu A$
截止状态输出电流	$I_{OZ}$	$V_I=V_{IH}$ 或 $V_{IL}, V_O=V_{CC}$ 或 GND, $V_{CC}=6.0V$		—	—	$\pm 0.5$	$\mu A$
静态电流	$I_{CC}$	$V_I=V_{CC}$ 或 GND, $V_{CC}=6.0V, I_O=0$		—	—	8.0	$\mu A$
输入电容量	$C_I$			—	3.5	—	pF
输入输出电容比	$C_{I/O}$			—	10	—	pF

**3.3.2、直流参数 2** ( $T_{amb} = -40 \sim +85^\circ C, GND=0$ )

参数名称	符号	测试条件	最小	典型	最大	单位	
输入高电平电压	$V_{IH}$	$V_{CC}=2.0V$	1.5	—	—	V	
		$V_{CC}=4.5V$	3.15	—	—	V	
		$V_{CC}=6.0V$	4.2	—	—	V	
输入低电平电压	$V_{IL}$	$V_{CC}=2.0V$	—	—	0.5	V	
		$V_{CC}=4.5V$	—	—	1.35	V	
		$V_{CC}=6.0V$	—	—	1.8	V	
输出高电平电压	$V_{OH}$	$V_I=V_{IH}$ 或 $V_{IL}$	$V_{CC}=2.0V, I_O=-20\mu A$	1.9	—	—	V
			$V_{CC}=4.5V, I_O=-20\mu A$	4.4	—	—	V
			$V_{CC}=6.0V, I_O=-20\mu A$	5.9	—	—	V
			$V_{CC}=4.5V, I_O=-6.0mA$	3.84	—	—	V
			$V_{CC}=6.0V, I_O=-7.8mA$	5.34	—	—	V
输出低电平电压	$V_{OL}$	$V_I=V_{IH}$ 或 $V_{IL}$	$V_{CC}=2.0V, I_O=20\mu A$	—	—	0.1	V
			$V_{CC}=4.5V, I_O=20\mu A$	—	—	0.1	V
			$V_{CC}=6.0V, I_O=20\mu A$	—	—	0.1	V
			$V_{CC}=4.5V, I_O=6.0mA$	—	—	0.33	V
			$V_{CC}=6.0V, I_O=7.8mA$	—	—	0.33	V
输入漏电流	$I_{LI}$	$V_I=V_{CC}$ 或 GND, $V_{CC}=6.0V$		—	—	$\pm 1.0$	$\mu A$
截止状态输出电流	$I_{OZ}$	$V_I=V_{IH}$ 或 $V_{IL}, V_O=V_{CC}$ 或 GND, $V_{CC}=6.0V$		—	—	$\pm 5.0$	$\mu A$
静态电流	$I_{CC}$	$V_I=V_{CC}$ 或 GND, $V_{CC}=6.0V, I_O=0$		—	—	80	$\mu A$

**3.3.3、直流参数 3** ( $T_{amb}=-40 \sim +125^{\circ}\text{C}$ ,  $\text{GND}=0$ )

参数名称	符号	测试条件	最小	典型	最大	单位	
输入高电平电压	$V_{IH}$	$V_{CC}=2.0\text{V}$	1.5	—	—	V	
		$V_{CC}=4.5\text{V}$	3.15	—	—	V	
		$V_{CC}=6.0\text{V}$	4.2	—	—	V	
输入低电平电压	$V_{IL}$	$V_{CC}=2.0\text{V}$	—	—	0.5	V	
		$V_{CC}=4.5\text{V}$	—	—	1.35	V	
		$V_{CC}=6.0\text{V}$	—	—	1.8	V	
输出高电平电压	$V_{OH}$	$V_I=V_{IH}$ 或 $V_{IL}$	$V_{CC}=2.0\text{V}, I_O=-20\mu\text{A}$	1.9	—	—	V
			$V_{CC}=4.5\text{V}, I_O=-20\mu\text{A}$	4.4	—	—	V
			$V_{CC}=6.0\text{V}, I_O=-20\mu\text{A}$	5.9	—	—	V
			$V_{CC}=4.5\text{V}, I_O=-6.0\text{mA}$	3.7	—	—	V
			$V_{CC}=6.0\text{V}, I_O=-7.8\text{mA}$	5.2	—	—	V
输出低电平电压	$V_{OL}$	$V_I=V_{IH}$ 或 $V_{IL}$	$V_{CC}=2.0\text{V}, I_O=20\mu\text{A}$	—	—	0.1	V
			$V_{CC}=4.5\text{V}, I_O=20\mu\text{A}$	—	—	0.1	V
			$V_{CC}=6.0\text{V}, I_O=20\mu\text{A}$	—	—	0.1	V
			$V_{CC}=4.5\text{V}, I_O=6.0\text{mA}$	—	—	0.4	V
			$V_{CC}=6.0\text{V}, I_O=7.8\text{mA}$	—	—	0.4	V
输入漏电流	$I_{LI}$	$V_I=V_{CC}$ 或 $\text{GND}$ , $V_{CC}=6.0\text{V}$	—	—	$\pm 1.0$	$\mu\text{A}$	
截止状态输出电流	$I_{OZ}$	$V_I=V_{IH}$ 或 $V_{IL}$ , $V_O=V_{CC}$ 或 $\text{GND}$ , $V_{CC}=6.0\text{V}$	—	—	$\pm 10.0$	$\mu\text{A}$	
静态电流	$I_{CC}$	$V_I=V_{CC}$ 或 $\text{GND}$ , $V_{CC}=6.0\text{V}$ , $I_O=0$	—	—	160	$\mu\text{A}$	

**3.3.4、交流参数 1** ( $T_{amb}=25^{\circ}\text{C}$ ,  $\text{GND}=0$ ,  $t_r=t_f=6.0\text{ns}$ ,  $C_L=50\text{pF}$ , 见图 6)

参数名称	符号	测试条件	最小	典型	最大	单位	
An 到 Bn 或 Bn 到 An 的传输延时	$t_{PHL}/t_{PLH}$	见图 4	$V_{CC}=2.0\text{V}$	—	25	900	ns
			$V_{CC}=4.5\text{V}$	—	9	18	ns
			$V_{CC}=6.0\text{V}$	—	7	15	ns
			$V_{CC}=5\text{V}; C_L=15\text{pF}$	—	7	—	ns
输出转换时间	$t_{THL}/t_{TLH}$	见图 4	$V_{CC}=2.0\text{V}$	—	14	60	ns
			$V_{CC}=4.5\text{V}$	—	5	12	ns
			$V_{CC}=6.0\text{V}$	—	4	10	ns
$\overline{OE}$ 到 An/Bn 输出使能最大时间	$t_{PZH}/t_{PZI}$	见图 5	$V_{CC}=2.0\text{V}$	—	30	150	ns
			$V_{CC}=4.5\text{V}$	—	11	30	ns
			$V_{CC}=6.0\text{V}$	—	9	26	ns
$\overline{OE}$ 到 An/Bn 输出禁止最大时间	$t_{PHZ}/t_{PLZ}$	见图 5	$V_{CC}=2.0\text{V}$	—	41	150	ns
			$V_{CC}=4.5\text{V}$	—	15	30	ns
			$V_{CC}=6.0\text{V}$	—	12	26	ns

单个传输器 电源损耗电容量	$C_{PD}$	$V_I=GND$ 或 $V_{CC}$	—	30	—	pF
------------------	----------	----------------------	---	----	---	----

**3.3.5、交流参数 2** ( $T_{amb}=-40\sim+85^{\circ}C$ ,  $GND=0$ ,  $t_r=t_f=6.0ns$ ,  $C_L=50pF$ , 见图 6)

参数名称	符号	测试条件	最小	典型	最大	单位	
An 到 Bn 或 Bn 到 An 的传输延时	$t_{PHL}/t_{PLH}$	见图 4	$V_{CC}=2.0V$	—		115	ns
			$V_{CC}=4.5V$	—		23	ns
			$V_{CC}=6.0V$	—		20	ns
输出转换时间	$t_{THL}/t_{TLH}$		$V_{CC}=2.0V$	—		75	ns
			$V_{CC}=4.5V$	—		15	ns
			$V_{CC}=6.0V$	—		13	ns
$\overline{OE}$ 到 An/Bn 输 出使能最大时间	$t_{PZH}/t_{PZI}$	见图 5	$V_{CC}=2.0V$	—		190	ns
			$V_{CC}=4.5V$	—		38	ns
			$V_{CC}=6.0V$	—		33	ns
$\overline{OE}$ 到 An/Bn 输 出禁止最大时间	$t_{PHZ}/t_{PLZ}$		$V_{CC}=2.0V$	—		190	ns
			$V_{CC}=4.5V$	—		38	ns
			$V_{CC}=6.0V$	—		33	ns

**3.3.6、交流参数 3** ( $T_{amb}=-40\sim+125^{\circ}C$ ,  $GND=0$ ,  $t_r=t_f=6.0ns$ ,  $C_L=50pF$ , 见图 6)

参数名称	符号	测试条件	最小	典型	最大	单位	
An 到 Bn 或 Bn 到 An 的传输延时	$t_{PHL}/t_{PLH}$	见图 4	$V_{CC}=2.0V$	—		135	ns
			$V_{CC}=4.5V$	—		27	ns
			$V_{CC}=6.0V$	—		23	ns
输出转换时间	$t_{THL}/t_{TLH}$		$V_{CC}=2.0V$	—		90	ns
			$V_{CC}=4.5V$	—		18	ns
			$V_{CC}=6.0V$	—		15	ns
$\overline{OE}$ 到 An/Bn 输 出使能最大时间	$t_{PZH}/t_{PZI}$	见图 5	$V_{CC}=2.0V$	—		225	ns
			$V_{CC}=4.5V$	—		45	ns
			$V_{CC}=6.0V$	—		38	ns
$\overline{OE}$ 到 An/Bn 输 出禁止最大时间	$t_{PHZ}/t_{PLZ}$		$V_{CC}=2.0V$	—		225	ns
			$V_{CC}=4.5V$	—		45	ns
			$V_{CC}=6.0V$	—		38	ns

4、交流参数测试图及波形

4.1、交流波形

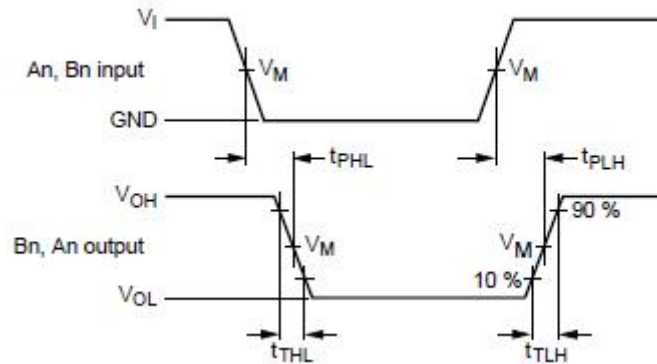


图 4、数据输入 (An,Bn) 到数据输出 (Bn,An) 传输延迟及输出转换时间波形  
注:  $V_M=50\%V_{CC}$ ;  $V_I=GND$  到  $V_{CC}$

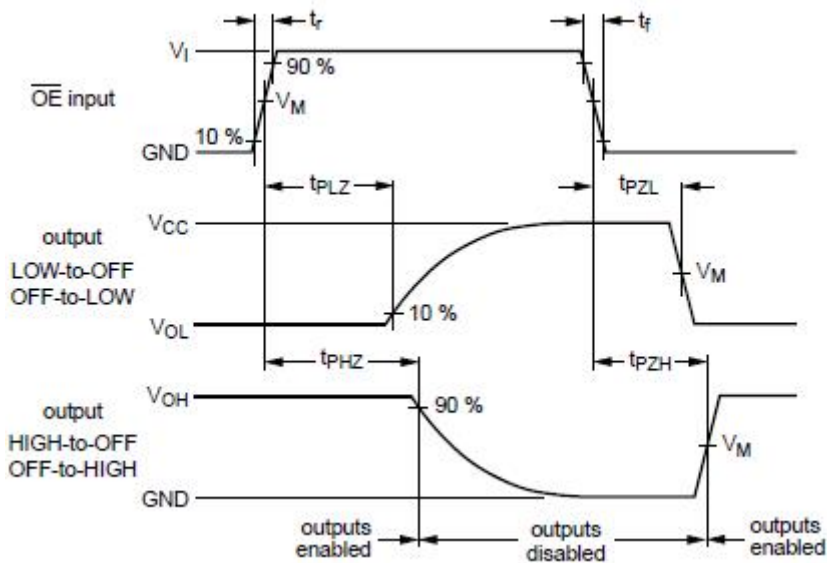


图 5、三态输出使能/禁止建立最大时间波形  
注:  $V_M=50\%V_{CC}$ ;  $V_I=GND$  到  $V_{CC}$

4.2、交流测试图

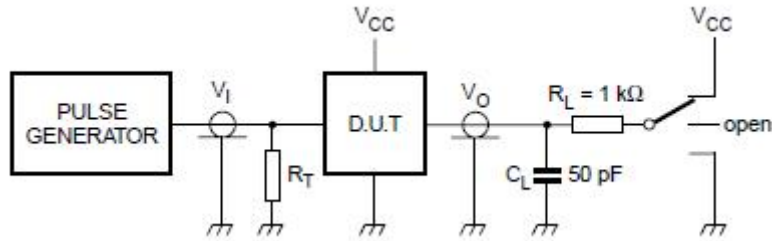


图 6.测试开关速度的负载电路

注：RT：终端电阻须与信号发生器的输出阻抗匹配

CL：负载电容须包括夹具和探针电容

RL：负载电阻

测试点：

型号	输入		开关状态		
	$V_I$	$t_r, t_f$	$t_{PHL}, t_{PLH}$	$t_{PZH}, t_{PHZ}$	$t_{PZL}, t_{PLZ}$
74HC245	$V_{CC}$	6ns	open	GND	$V_{CC}$



## **X-ON Electronics**

Largest Supplier of Electrical and Electronic Components

*Click to view similar products for [hgsemi](#) manufacturer:*

Other Similar products are found below :

[PCF8574AP](#) [MP1484M/TR](#) [LM2576HVS-15/TR](#) [TLC2543N](#) [74HC245N](#) [UC3844M/TR](#) [NE556N](#) [LM339N](#) [OP27AM/TR](#) [LM385M3-1.2/TR](#) [LM2575S-3.3/TR](#) [LM2596S-ADJ/TR](#) [HG82C55AN](#) [74C922WM](#) [LM2596T-3.3](#) [LM7805CS/TR](#) [MAX3085EIM/TR](#) [AT24C128N](#) [CD4040BM/TR](#) [LM2591HVS-12](#) [UC3843M/TR](#) [L298N](#) [TLC2543IM](#) [74C923WN](#) [LMV722M/TR](#) [HG82C53N](#) [PCF8574AT](#) [HG82C51N](#) [TLC1543CN](#) [TLC2543CM](#) [LM2591HVS-5.0](#) [MIC39302S/TR](#) [MC34063N](#) [MIC39301S-3.3/TR](#) [AT24C256N](#) [LM258N](#) [TLC1543WM](#) [AP1501-5.0/TR](#) [MA7219N](#) [HG1501S-5.0/TR](#) [74HC4053M/TR](#) [HG25Q40M/TR](#) [LM2575T-5.0](#) [HG2277M/TR](#) [HG1501S-ADJ/TR](#) [TEA2025N](#) [LM2595S-3.3/TR](#) [PCF8574P](#) [MC1413N](#) [LM2596T-12](#)