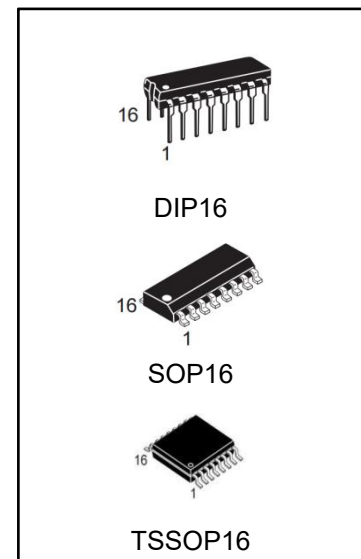


8 位带有输出锁存功能的移位寄存器

主要特征

- 输入电平：CMOS 电平
- 8 位串行输入
- 8 位串行/并行输出
- 带有三态输出的存储寄存器
- 带有直接清零的移位寄存器
- 100MHz（典型值）移出频率
- 工作环境温度范围：-40℃ ~ +105℃
- 封装形式：DIP16/SOP16/TSSOP16



产品订购信息

产品名称	封装	打印名称	包装	包装数量
74HC595DN	DIP16	74HC595D	管装	1000 只/盒
74HC595DM/TR	SOP16	74HC595D	编带	2500 只/盘
74HC595DMT/TR	TSSOP16	HC595D	编带	2500 只/盘

概述

74HC595D 是带有一个存储寄存器和三态输出的 8 位串入/串或并出的移位寄存器。移位寄存器和存储寄存器都有独立的时钟。该器件具有一个串行输入（DS）和一个串行输出（Q7S），以实现级联和一个异步复位MR输入。MR上的低电平将复位移位寄存器。数据在 SHCP 输入上升沿时发生移位。移位寄存器中的数据在 STCP 输入的上升沿时被传输到存储寄存器。如果两个时钟都连接在一起，则移位寄存器将始终比存储寄存器早一个时钟脉冲。每当使能输入（OE）为低电平时，存储寄存器中的数据就会出现在输出中。OE上的高电平导致输出呈现高阻态。OE输入的变化不会影响寄存器的状态。输入内置钳位二极管。这样就可以使用限流电阻将输入接口连接到超过 VCC 的电压。

功能框图

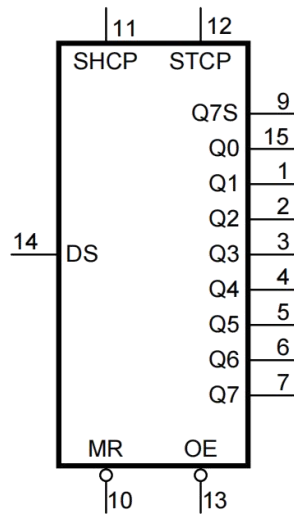


图1 逻辑符号

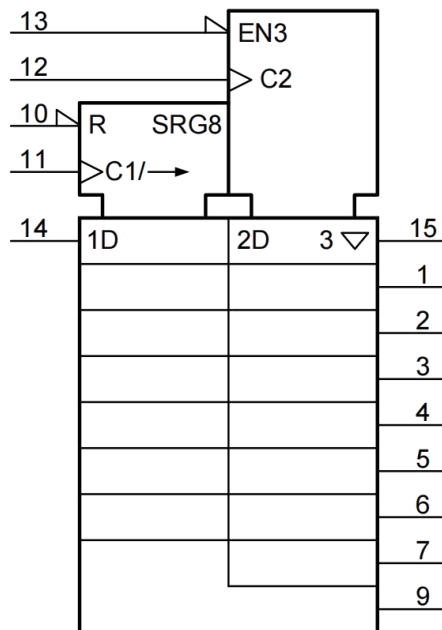


图2 IEC 逻辑符号

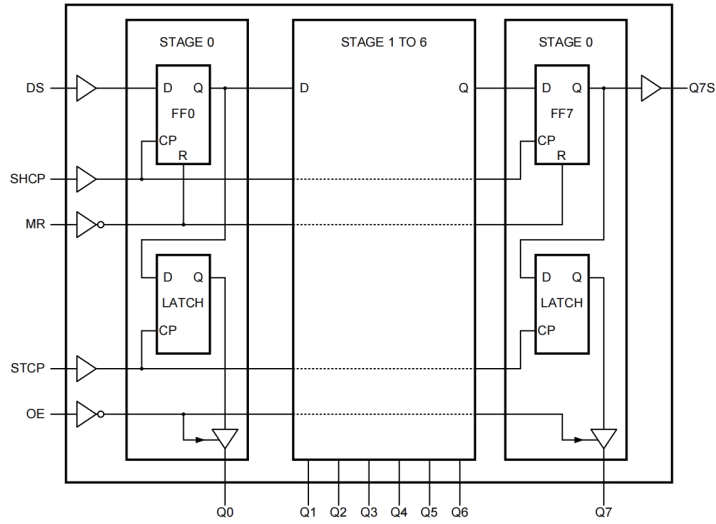


图3 逻辑框图

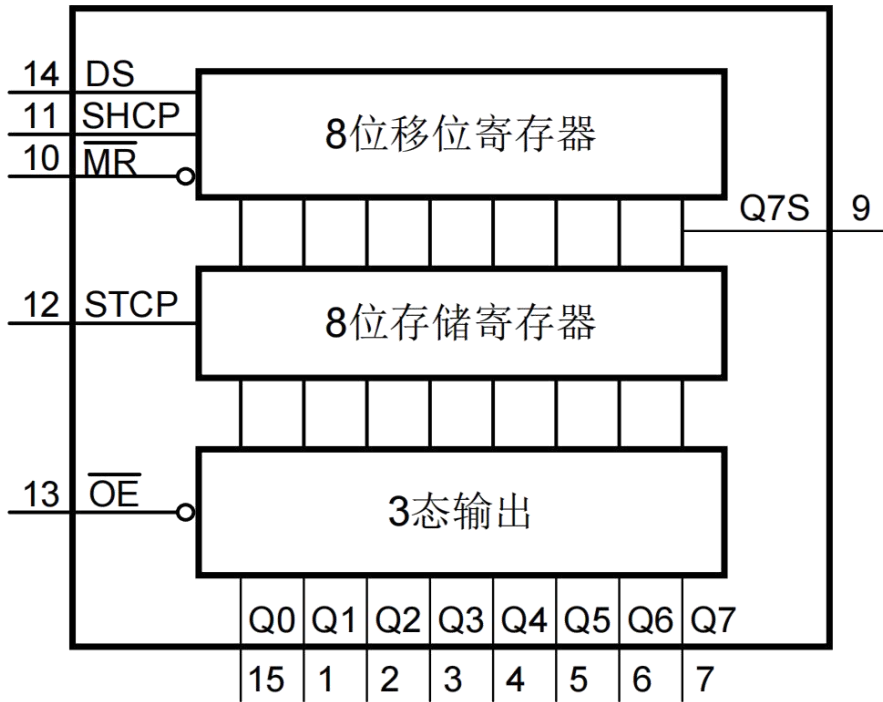
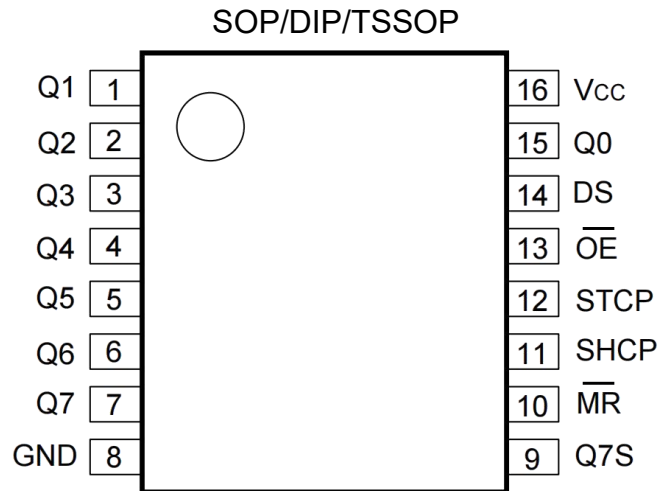


图4 功能框图

引脚排列图



引脚说明

引脚	符号	功能
1	Q1	并行数据输出
2	Q2	并行数据输出
3	Q3	并行数据输出
4	Q4	并行数据输出
5	Q5	并行数据输出
6	Q6	并行数据输出
7	Q7	并行数据输出
8	GND	地 (0V)
9	Q7S	串行数据输出
10	\overline{MR}	主复位 (低电平有效)
11	SHCP	移位寄存器时钟输入
12	STCP	存储寄存器时钟输入
13	\overline{OE}	使能输入 (低电平有效)
14	DS	串行数据输入
15	Q0	并行数据输出
16	V _{CC}	电源电压

功能表

控制				输入	输出		功能
SHCP	STCP	OE	MR	DS	Q7S	Qn	
X	X	L	L	X	L	NC	MR 上的低电平仅影响移位寄存器
X	↑	L	L	X	L	L	空移位寄存器加载进存储寄存器
X	X	H	L	X	L	Z	移位寄存器清零；并行输出处于高阻态
↑	X	L	H	H	Q6S	NC	逻辑高电平移入移位寄存器 0 级 所有移位寄存器级的内容都经过，例如第 6 级（内部 Q6S）的先前状态出现在串行输出（Q7S）上
X	↑	L	H	X	NC	QnS	移位寄存器级（QnS）的内容传输到存储寄存器和并行输出级
↑	↑	L	H	X	Q6S	QnS	移位寄存器的内容通过；移位寄存器的先前内容传输到存储寄存器和并行输出级

注：

H=高电平；L=低电平；Z=高阻态；

↑=上升沿；X=无关；NC=不变。

极限参数

除非另有规定, $T_{amb}=25^{\circ}\text{C}$, $\text{GND}=0\text{V}$

参数名称	符号	条件	最小	最大	单位	
电源电压	V_{CC}	—	-0.5	+7.0	V	
输入钳位电流	I_{IK}	$V_I < -0.5\text{V}$ 或 $V_I > V_{CC} + 0.5\text{V}$	—	± 20	mA	
输出钳位电流	I_{OK}	$V_O < -0.5\text{V}$ 或 $V_O > V_{CC} + 0.5\text{V}$	—	± 20	mA	
输出电流	I_O	$V_O = -0.5\text{V} \sim (V_{CC} + 0.5\text{V})$	引脚 Q7S	—	± 25	mA
			引脚 Qn	—	± 35	mA
电源电流	I_{CC}	—	—	70	mA	
地电流	I_{GND}	—	-70	—	mA	
贮存温度	T_{stg}	—	-65	+150	$^{\circ}\text{C}$	
总功耗	P_{tot}	—	—	500	mW	
焊接温度	T_L	10 秒	DIP	245	$^{\circ}\text{C}$	
			SOP	250	$^{\circ}\text{C}$	

注:

- [1] DIP16 封装: 高于 70°C , P_{tot} 的值以 12mW/K 线性降低。
- [2] SOP16 封装: 高于 70°C , P_{tot} 的值以 8mW/K 线性降低。
- [3] TSSOP16 封装: 高于 60°C , P_{tot} 的值以 5.5mW/K 线性降低。

推荐使用条件

参数名称	符号	条件	最小	典型	最大	单位
电源电压	V_{CC}	—	2.0	5.0	6.0	V
输入电压	V_I	—	0	—	V_{CC}	V
输出电压	V_O	—	0	—	V_{CC}	V
输入上升和下降 转换速率	$\Delta t/\Delta V$	$V_{CC}=2.0\text{V}$	—	—	625	ns/V
		$V_{CC}=4.5\text{V}$	—	1.67	139	ns/V
		$V_{CC}=6.0\text{V}$	—	—	83	ns/V
工作环境温度	T_{amb}	—	-40	—	+105	$^{\circ}\text{C}$

电气特性
直流参数 1

 (除非另有规定, $T_{amb} = -40^{\circ}\text{C} \sim +85^{\circ}\text{C}$, $\text{GND} = 0\text{V}$)

参数名称	符号	测试条件		最小	典型	最大	单位
高电平输入电压	V_{IH}	$V_{CC} = 2.0\text{V}$		1.5	1.2	—	V
		$V_{CC} = 4.5\text{V}$		3.15	2.4	—	V
		$V_{CC} = 6.0\text{V}$		4.2	3.2	—	V
低电平输入电压	V_{IL}	$V_{CC} = 2.0\text{V}$		—	0.8	0.5	V
		$V_{CC} = 4.5\text{V}$		—	2.1	1.35	V
		$V_{CC} = 6.0\text{V}$		—	2.8	1.8	V
高电平输出电压	V_{OH}	$V_i = V_{IH}$ 或 V_{IL}	所有输出; $I_o = -20\mu\text{A}$; $V_{CC} = 2.0\text{V}$	1.9	2.0	—	V
			所有输出; $I_o = -20\mu\text{A}$; $V_{CC} = 4.5\text{V}$	4.4	4.5	—	V
			所有输出; $I_o = -20\mu\text{A}$; $V_{CC} = 6.0\text{V}$	5.9	6.0	—	V
			Q7S 输出; $I_o = -4.0\text{mA}$; $V_{CC} = 4.5\text{V}$	3.84	4.32	—	V
			Q7S 输出; $I_o = -5.2\text{mA}$; $V_{CC} = 6.0\text{V}$	5.34	5.81	—	V
			Qn 总线驱动器输出; $I_o = -6.0\text{mA}$; $V_{CC} = 4.5\text{V}$	3.84	4.32	—	V
			Qn 总线驱动器输出; $I_o = -7.8\text{mA}$; $V_{CC} = 6.0\text{V}$	5.34	5.81	—	V
低电平输出电压	V_{OL}	$V_i = V_{IH}$ 或 V_{IL}	所有输出; $I_o = 20\mu\text{A}$; $V_{CC} = 2.0\text{V}$	—	0	0.1	V
			所有输出; $I_o = 20\mu\text{A}$; $V_{CC} = 4.5\text{V}$	—	0	0.1	V
			所有输出; $I_o = 20\mu\text{A}$; $V_{CC} = 6.0\text{V}$	—	0	0.1	V
			Q7S 输出; $I_o = 4.0\text{mA}$; $V_{CC} = 4.5\text{V}$	—	0.15	0.33	V
			Q7S 输出; $I_o = 5.2\text{mA}$; $V_{CC} = 6.0\text{V}$	—	0.16	0.33	V
			Qn 总线驱动器输出; $I_o = 6.0\text{mA}$; $V_{CC} = 4.5\text{V}$	—	0.15	0.33	V
			Qn 总线驱动器输出; $I_o = 7.8\text{mA}$; $V_{CC} = 6.0\text{V}$	—	0.16	0.33	V
输入漏电流	I_i	$V_i = V_{CC}$ 或 GND ; $V_{CC} = 6.0\text{V}$		—	—	± 1.0	μA
截止状态输出电流	I_{OZ}	$V_i = V_{IH}$ 或 V_{IL} ; $V_{CC} = 6.0\text{V}$; $V_o = V_{CC}$ 或 GND		—	—	± 5.0	μA
静态电流	I_{CC}	$V_i = V_{CC}$ 或 GND ; $I_o = 0\text{A}$; $V_{CC} = 6.0\text{V}$		—	—	80	μA
输入电容	C_i	—		—	3.5	—	pF

直流参数 2

 (除非另有规定, $T_{amb}=-40^{\circ}\text{C} \sim +105^{\circ}\text{C}$, $\text{GND}=0\text{V}$)

参数名称	符号	测试条件		最小	典型	最大	单位
高电平输入电压	V_{IH}	$V_{CC}=2.0\text{V}$		1.5	—	—	V
		$V_{CC}=4.5\text{V}$		3.15	—	—	V
		$V_{CC}=6.0\text{V}$		4.2	—	—	V
低电平输入电压	V_{IL}	$V_{CC}=2.0\text{V}$		—	—	0.5	V
		$V_{CC}=4.5\text{V}$		—	—	1.35	V
		$V_{CC}=6.0\text{V}$		—	—	1.8	V
高电平输出电压	V_{OH}	$V_I=V_{IH}$ 或 V_{IL}	所有输出; $I_o=-20\mu\text{A}$; $V_{CC}=2.0\text{V}$	1.9	—	—	V
			所有输出; $I_o=-20\mu\text{A}$; $V_{CC}=4.5\text{V}$	4.4	—	—	V
			所有输出; $I_o=-20\mu\text{A}$; $V_{CC}=6.0\text{V}$	5.9	—	—	V
			Q7S 输出; $I_o=-4.0\text{mA}$; $V_{CC}=4.5\text{V}$	3.7	—	—	V
			Q7S 输出; $I_o=-5.2\text{mA}$; $V_{CC}=6.0\text{V}$	5.2	—	—	V
			Qn 总线驱动器输出; $I_o=-6.0\text{mA}$; $V_{CC}=4.5\text{V}$	3.7	—	—	V
			Qn 总线驱动器输出; $I_o=-7.8\text{mA}$; $V_{CC}=6.0\text{V}$	5.2	—	—	V
低电平输出电压	V_{OL}	$V_I=V_{IH}$ 或 V_{IL}	所有输出; $I_o=20\mu\text{A}$; $V_{CC}=2.0\text{V}$	—	—	0.1	V
			所有输出; $I_o=20\mu\text{A}$; $V_{CC}=4.5\text{V}$	—	—	0.1	V
			所有输出; $I_o=20\mu\text{A}$; $V_{CC}=6.0\text{V}$	—	—	0.1	V
			Q7S 输出; $I_o=4.0\text{mA}$; $V_{CC}=4.5\text{V}$	—	—	0.4	V
			Q7S 输出; $I_o=5.2\text{mA}$; $V_{CC}=6.0\text{V}$	—	—	0.4	V
			Qn 总线驱动器输出; $I_o=6.0\text{mA}$; $V_{CC}=4.5\text{V}$	—	—	0.4	V
			Qn 总线驱动器输出; $I_o=7.8\text{mA}$; $V_{CC}=6.0\text{V}$	—	—	0.4	V
输入漏电流	I_I	$V_I=V_{CC}$ 或 GND ; $V_{CC}=6.0\text{V}$		—	—	± 1.0	μA
截止状态 输出电流	I_{OZ}	$V_I=V_{IH}$ 或 V_{IL} ; $V_{CC}=6.0\text{V}$; $V_O=V_{CC}$ 或 GND		—	—	± 10	μA
静态电流	I_{CC}	$V_I=V_{CC}$ 或 GND ; $I_o=0\text{A}$; $V_{CC}=6.0\text{V}$		—	—	160	μA

交流参数 1

 (除非另有规定, $T_{amb}=25^{\circ}\text{C}$, $GND=0V$)

参数名称	符号	测试条件		最小	典型	最大	单位
传输延时	t_{pd}	SHCP 到 Q7S; 见图 6	$V_{CC}=2.0V$	—	52	160	ns
			$V_{CC}=4.5V$	—	19	32	ns
			$V_{CC}=6.0V$	—	15	27	ns
		STCP 到 Qn; 见图 7	$V_{CC}=2.0V$	—	55	175	ns
			$V_{CC}=4.5V$	—	20	35	ns
			$V_{CC}=6.0V$	—	16	30	ns
高电平到低电平的传输延时	t_{PHL}	\overline{MR} 到 Q7S; 见图 9	$V_{CC}=2.0V$	—	47	175	ns
			$V_{CC}=4.5V$	—	17	35	ns
			$V_{CC}=6.0V$	—	14	30	ns
\overline{OE} 到 Qn 的使能时间	t_{en}	见图 10	$V_{CC}=2.0V$	—	47	150	ns
			$V_{CC}=4.5V$	—	17	30	ns
			$V_{CC}=6.0V$	—	14	26	ns
\overline{OE} 到 Qn 的失能时间	t_{dis}	见图 10	$V_{CC}=2.0V$	—	41	150	ns
			$V_{CC}=4.5V$	—	15	30	ns
			$V_{CC}=6.0V$	—	12	27	ns
脉冲宽度	t_w	SHCP 为高电平或低电平; 见图 6	$V_{CC}=2.0V$	75	17	—	ns
			$V_{CC}=4.5V$	15	6	—	ns
			$V_{CC}=6.0V$	13	5	—	ns
		STCP 为高电平或低电平; 见图 7	$V_{CC}=2.0V$	75	11	—	ns
			$V_{CC}=4.5V$	15	4	—	ns
			$V_{CC}=6.0V$	13	3	—	ns
		\overline{MR} 为低电平; 见图 9	$V_{CC}=2.0V$	75	17	—	ns
			$V_{CC}=4.5V$	15	6	—	ns
			$V_{CC}=6.0V$	13	5	—	ns
建立时间	t_{su}	DS 到 SHCP; 见图 8	$V_{CC}=2.0V$	50	11	—	ns
			$V_{CC}=4.5V$	10	4	—	ns
			$V_{CC}=6.0V$	9	3	—	ns
		SHCP 到 STCP; 见图 7	$V_{CC}=2.0V$	75	22	—	ns
			$V_{CC}=4.5V$	15	8	—	ns
			$V_{CC}=6.0V$	13	7	—	ns
DS 到 SHCP 的保持时间	t_h	见图 8	$V_{CC}=2.0V$	3	-6	—	ns
			$V_{CC}=4.5V$	3	-2	—	ns
			$V_{CC}=6.0V$	3	-2	—	ns
\overline{MR} 到 SHCP 的恢复时间	t_{rec}	见图 9	$V_{CC}=2.0V$	50	-19	—	ns
			$V_{CC}=4.5V$	10	-7	—	ns
			$V_{CC}=6.0V$	9	-6	—	ns
最大频率	f_{max}	SHCP 或 STCP; 见图 6 和图 7	$V_{CC}=2.0V$	9	30	—	MHz
			$V_{CC}=4.5V$	30	91	—	MHz
			$V_{CC}=6.0V$	35	108	—	MHz
功耗电容	C_{PD}	所有 9 个输出开关; $f_i=1\text{MHz}$; $V_i=GND \sim V_{CC}$		—	115	—	pF

注:

- [1] 典型值是在标称电源电压下测量的。
 [2] t_{pd} 与 t_{PLH} 和 t_{PHL} 相同。
 [3] t_{en} 与 t_{PZH} 和 t_{PZL} 相同。
 [4] t_{dis} 与 t_{PLZ} 和 t_{PHZ} 相同。
 [5] C_{PD} 用于决定动态功率损耗 (P_D 单位为 μW) $P_D = C_{PD} \times V_{CC}^2 \times f_i + \sum(C_L \times V_{CC}^2 \times f_o)$,
 其中:
 f_i = 输入频率 (MHz)
 f_o = 输出频率 (MHz)
 C_L = 输出负载电容 (pF)
 V_{CC} = 电源电压 (V)
 $\sum(C_L \times V_{CC}^2 \times f_o)$ = 输出总和。

交流参数 2

(除非另有规定, $T_{amb} = -40^\circ C \sim +85^\circ C$, $GND = 0V$)

参数名称	符号	测试条件	最小	典型	最大	单位	
74HC595D							
传输延时	t_{pd}	SHCP 到 Q7S; 见图 6	$V_{CC}=2.0V$	—	—	200	ns
			$V_{CC}=4.5V$	—	—	40	ns
			$V_{CC}=6.0V$	—	—	34	ns
		STCP 到 Qn; 见图 7	$V_{CC}=2.0V$	—	—	220	ns
			$V_{CC}=4.5V$	—	—	44	ns
			$V_{CC}=6.0V$	—	—	37	ns
高电平到低电平的 传输延时	t_{PHL}	\overline{MR} 到 Q7S; 见图 9	$V_{CC}=2.0V$	—	—	220	ns
			$V_{CC}=4.5V$	—	—	44	ns
			$V_{CC}=6.0V$	—	—	37	ns
\overline{OE} 到 Qn 的 使能时间	t_{en}	见图 10	$V_{CC}=2.0V$	—	—	190	ns
			$V_{CC}=4.5V$	—	—	38	ns
			$V_{CC}=6.0V$	—	—	33	ns
\overline{OE} 到 Qn 的 失能时间	t_{dis}	见图 10	$V_{CC}=2.0V$	—	—	190	ns
			$V_{CC}=4.5V$	—	—	38	ns
			$V_{CC}=6.0V$	—	—	33	ns
脉冲宽度	t_w	SHCP 为高电平或低 电平; 见图 6	$V_{CC}=2.0V$	95	—	—	ns
			$V_{CC}=4.5V$	19	—	—	ns
			$V_{CC}=6.0V$	16	—	—	ns
		STCP 为高电平或低 电平; 见图 7	$V_{CC}=2.0V$	95	—	—	ns
			$V_{CC}=4.5V$	19	—	—	ns
			$V_{CC}=6.0V$	16	—	—	ns
		\overline{MR} 为低电平; 见图 9	$V_{CC}=2.0V$	95	—	—	ns
			$V_{CC}=4.5V$	19	—	—	ns
			$V_{CC}=6.0V$	16	—	—	ns
建立时间	t_{su}	DS 到 SHCP; 见图 8	$V_{CC}=2.0V$	65	—	—	ns
			$V_{CC}=4.5V$	13	—	—	ns

		SHCP 到 STCP; 见图 7	V _{CC} =6.0V	11	—	—	ns
			V _{CC} =2.0V	95	—	—	ns
			V _{CC} =4.5V	19	—	—	ns
			V _{CC} =6.0V	16	—	—	ns
DS 到 SHCP 的 保持时间	t _h	见图 8	V _{CC} =2.0V	3	—	—	ns
			V _{CC} =4.5V	3	—	—	ns
			V _{CC} =6.0V	3	—	—	ns
MR 到 SHCP 的 恢复时间	t _{rec}	见图 9	V _{CC} =2.0V	65	—	—	ns
			V _{CC} =4.5V	13	—	—	ns
			V _{CC} =6.0V	11	—	—	ns
最大频率	f _{max}	SHCP 或 STCP; 见图 6 和图 7	V _{CC} =2.0V	4.8	—	—	MHz
			V _{CC} =4.5V	24	—	—	MHz
			V _{CC} =6.0V	28	—	—	MHz

注:

- [1] 典型值是在标称电源电压下测量的。
- [2] t_{pd}与 t_{PLH}和 t_{PHL}相同。
- [3] t_{en}与 t_{PZH}和 t_{PZL}相同。
- [4] t_{dis}与 t_{PLZ}和 t_{PHZ}相同。

交流参数 3

(除非另有规定, T_{amb}=-40°C ~ +105°C, GND=0V)

参数名称	符号	测试条件	最小	典型	最大	单位	
传输延时	t _{pd}	SHCP 到 Q7S; 见图 6	V _{CC} =2.0V	—	—	240	ns
			V _{CC} =4.5V	—	—	48	ns
			V _{CC} =6.0V	—	—	41	ns
		STCP 到 Qn; 见图 7	V _{CC} =2.0V	—	—	265	ns
			V _{CC} =4.5V	—	—	53	ns
			V _{CC} =6.0V	—	—	45	ns
高电平到低电平的 传输延时	t _{PHL}	MR 到 Q7S; 见图 9	V _{CC} =2.0V	—	—	265	ns
			V _{CC} =4.5V	—	—	53	ns
			V _{CC} =6.0V	—	—	45	ns
OE 到 Qn 的 使能时间	t _{en}	见图 10	V _{CC} =2.0V	—	—	225	ns
			V _{CC} =4.5V	—	—	45	ns
			V _{CC} =6.0V	—	—	38	ns
OE 到 Qn 的 失能时间	t _{dis}	见图 10	V _{CC} =2.0V	—	—	225	ns
			V _{CC} =4.5V	—	—	45	ns
			V _{CC} =6.0V	—	—	38	ns
脉冲宽度	t _w	SHCP 为高电平或低电 平; 见图 6	V _{CC} =2.0V	110	—	—	ns
			V _{CC} =4.5V	22	—	—	ns
			V _{CC} =6.0V	19	—	—	ns
		STCP 为高电平或低电 平; 见图 7	V _{CC} =2.0V	110	—	—	ns
			V _{CC} =4.5V	22	—	—	ns
			V _{CC} =6.0V	19	—	—	ns
		MR 为低电平; 见图 9	V _{CC} =2.0V	110	—	—	ns
			V _{CC} =4.5V	22	—	—	ns
			V _{CC} =6.0V	19	—	—	ns

建立时间	t_{su}	DS 到 SHCP; 见图 8	$V_{CC}=2.0V$	75	—	—	ns
			$V_{CC}=4.5V$	15	—	—	ns
			$V_{CC}=6.0V$	13	—	—	ns
		SHCP 到 STCP; 见图 7	$V_{CC}=2.0V$	110	—	—	ns
			$V_{CC}=4.5V$	22	—	—	ns
			$V_{CC}=6.0V$	19	—	—	ns
DS 到 SHCP 的 保持时间	t_h	见图 8	$V_{CC}=2.0V$	3	—	—	ns
			$V_{CC}=4.5V$	3	—	—	ns
			$V_{CC}=6.0V$	3	—	—	ns
MR 到 SHCP 的 恢复时间	t_{rec}	见图 9	$V_{CC}=2.0V$	75	—	—	ns
			$V_{CC}=4.5V$	15	—	—	ns
			$V_{CC}=6.0V$	13	—	—	ns
最大频率	f_{max}	SHCP 或 STCP; 见图 6 和图 7	$V_{CC}=2.0V$	4	—	—	MHz
			$V_{CC}=4.5V$	20	—	—	MHz
			$V_{CC}=6.0V$	24	—	—	MHz

注:

- [1] 典型值是在标称电源电压下测量的。
- [2] t_{pd} 与 t_{PLH} 和 t_{PHL} 相同。
- [3] t_{en} 与 t_{PZH} 和 t_{PZL} 相同。
- [4] t_{dis} 与 t_{PLZ} 和 t_{PHZ} 相同。

测试线路

交流测试线路

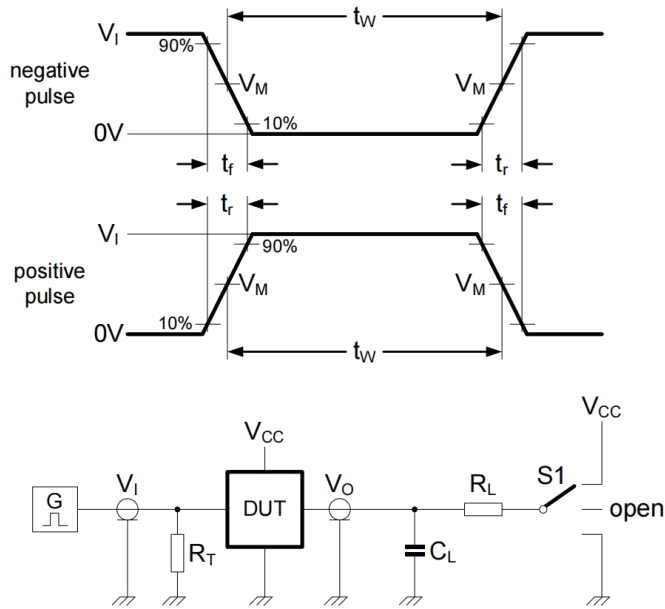


图 5 测量开关时间的测试电路

测试电路的定义:

- R_L =负载电阻
- C_L =负载电容, 包括探针、夹子上的电容
- R_T =终端电阻须与信号发生器的输出阻抗 Z_o 匹配
- $S1$ =测试选择开关

交流测试波形

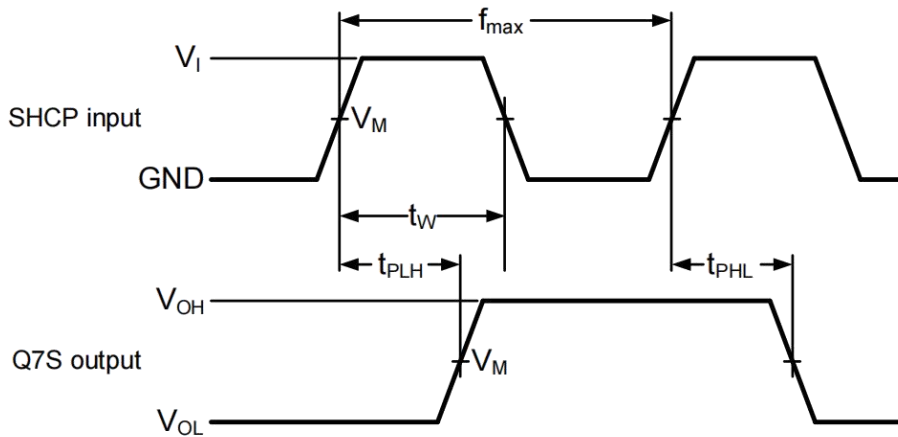


图 6 移位时钟脉冲, 最大频率和输入到输出的传输延时

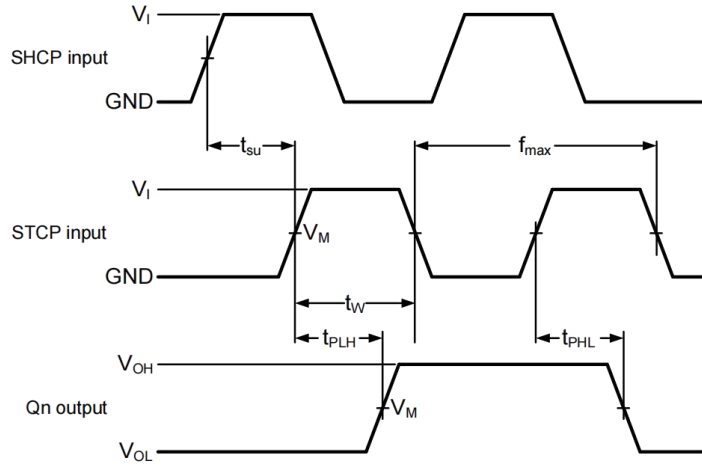


图 7 存储时钟到输出的传输延时

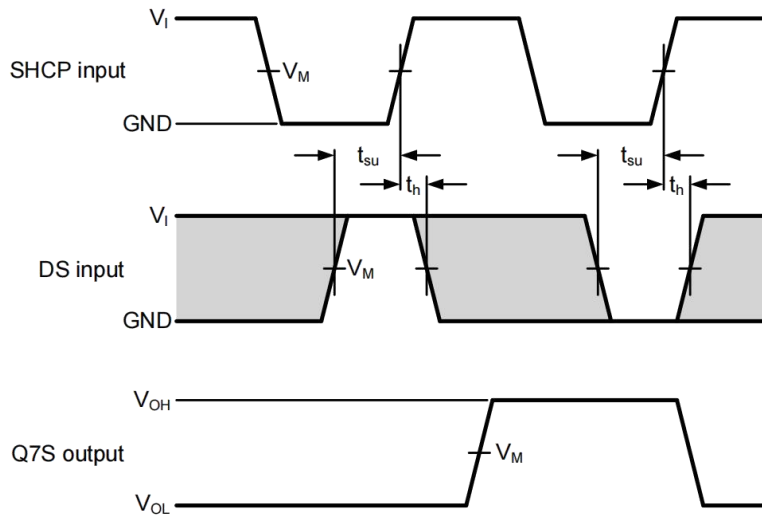


图 8 数据建立和保持时间

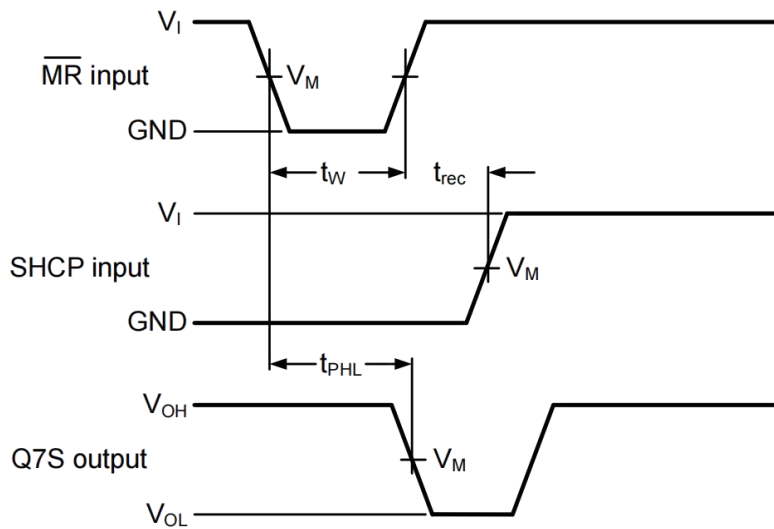


图 9 主复位到输出的传输延时

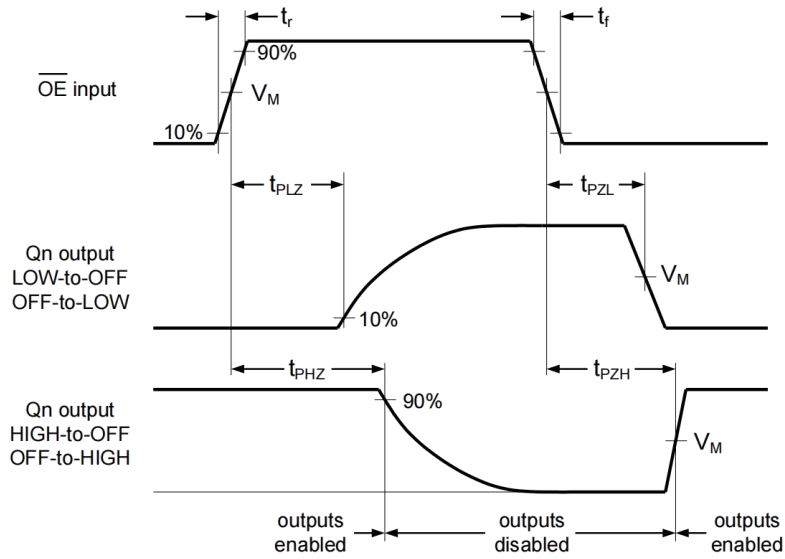


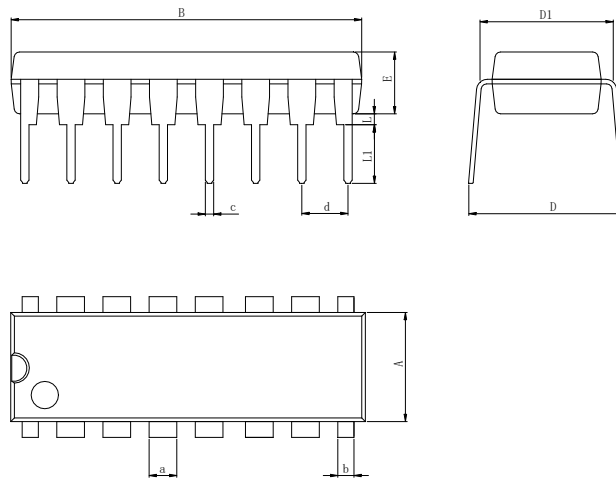
图 10 使能和失能时间

测试点

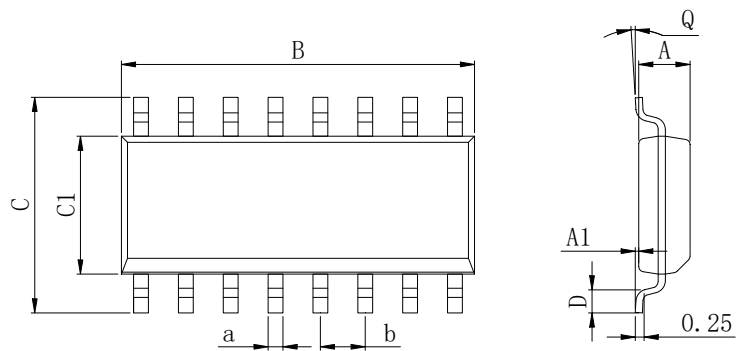
类型	输入	输出
	V_M	V_M
74HC595D	$0.5 \times V_{CC}$	$0.5 \times V_{CC}$

测试数据

类型	输入		负载		S1 位置		
	V_I	t_r, t_f	C_L	R_L	t_{PHL}, t_{PLH}	t_{PZH}, t_{PHZ}	t_{PZL}, t_{PLZ}
74HC595D	V_{CC}	6ns	50pF	1k Ω	open	GND	V_{CC}

封装外形尺寸
DIP16


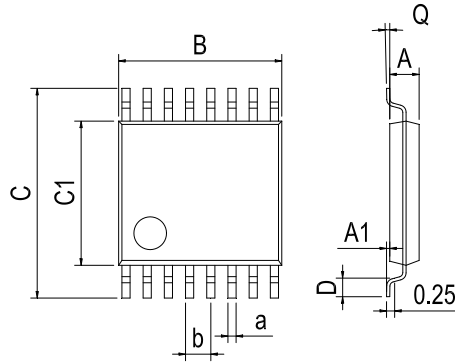
Dimensions In Millimeters(DIP16)											
Symbol:	A	B	D	D1	E	L	L1	a	b	c	d
Min:	6.10	18.94	8.40	7.42	3.10	0.50	3.00	1.50	0.85	0.40	2.54 BSC
Max:	6.68	19.56	9.00	7.82	3.55	0.70	3.60	1.55	0.90	0.50	

SOP16


Dimensions In Millimeters(SOP16)									
Symbol:	A	A1	B	C	C1	D	Q	a	b
Min:	1.35	0.05	9.80	5.80	3.80	0.40	0	0.35	1.27 BSC
Max:	1.55	0.20	10.0	6.20	4.00	0.80	8	0.45	

封装外形尺寸

TSSOP16



Dimensions In Millimeters(TSSOP16)									
Symbol:	A	A1	B	C	C1	D	Q	a	b
Min:	0.85	0.05	4.90	6.20	4.30	0.40	0	0.20	0.65 BSC
Max:	0.95	0.20	5.10	6.60	4.50	0.80	8	0.25	

重要说明：

华冠半导体保留未经通知更改所提供的产品和服务。客户在订货前应获取最新的相关信息，并核实这些信息是否最新且完整的。华冠半导体对篡改过的文件不承担任何责任或义务。

客户在使用华冠半导体产品进行系统设计和整机制造时有责任遵守安全标准并采取安全措施。您将自行承担以下全部责任：针对您的应用选择合适的华冠半导体产品；设计、验证并测试您的应用；确保您的应用满足相应标准以及任何其他安全、安保或其他要求。以避免潜在风险可能导致人身伤害或财产损失情况的发生。

华冠半导体产品未获得生命支持、军事、航空航天等领域应用之许可，华冠半导体将不承担产品在这些领域应用造成的后果。

华冠半导体所生产半导体产品的性能提供技术和可靠性数据（包括数据表）、设计资源（包括参考设计）、应用或其他设计建议、网络工具、安全信息和其他资源，不保证没有瑕疵且不做任何明示或暗示的担保，测试和其他质量控制技术的使用只限于华冠半导体的质量保证范围内。每个器件并非所有参数均需要检测。

华冠半导体的文档资料，授权您仅可将这些资源用于研发本资料所述的产品的应用。您无权使用任何其他华冠半导体知识产权或任何第三方知识产权。严禁对这些资源进行其他复制或展示，您应全额赔偿因在这些资源的使用中对华冠半导体及其代理造成的任何索赔、损害、成本、损失和债务，华冠半导体对此概不负责。

X-ON Electronics

Largest Supplier of Electrical and Electronic Components

Click to view similar products for [Counter Shift Registers](#) category:

Click to view products by [HGSEMI](#) manufacturer:

Other Similar products are found below :

[CD4031BE](#) [CD4034BE](#) [NLV74HC165ADTR2G](#) [5962-9172201M2A](#) [MC100EP142MNG](#) [MC100EP016AMNG](#) [MC74LV594ADR2G](#)
[NLV14094BDTR2G](#) [NLV74HC589ADR2G](#) [AiP74HC595TA16.TR](#) [SN74LS295BN](#) [AIP74HC164TA14.TR](#) [TM74HC164](#) [74HC164D](#)
[AiP74HC165SA16.TR](#) [74HC573D](#) [AiP74HC165TA16.TR](#) [XL74HC597-TS](#) [74HC164MT/TR](#) [XL74HC595TS](#) [74HC595DMT/TR](#)
[CD4094DMT/TR](#) [74HC595D\(MS\)](#) [CD4094DM/TR](#) [74HC164D](#) [GN165D](#) [74HC595DM/TR](#) [AIP74HC595SA.TR](#) [XL4021B](#)
[74HC164D\(MS\)](#) [74HC595MT/TR](#) [XL74HC165-TS](#) [74HC595D](#) [74HC595D](#) [74HC595D.](#) [74HCT595BQ](#) [RS595SXTSS16](#)
[Aip74HC595SA16.TR](#) [SN74LS164DR-HXY](#) [74HC164DR](#) [RS595SXS16](#) [74HC165-HXY](#) [74HC595E](#) [RS164XQ](#) [GN74HC595D](#)
[74HC164DRG](#) [XD74HC165](#) [SN74LV165AQWBQBRQ1](#) [AiP74HC4094SA16.TR](#) [HX74HC595IDRG](#)