

## 四路 2输入或非门

### 概述

CD4001是一款四路2输入或非门电路。输出完全缓冲，可实现输出阻抗的最高抗噪声和模式不敏感性。

$V_{DD}$ 的推荐工作范围为3V到15V，以 $V_{SS}$ （通常接地）为参考，没有使用的输入必须接 $V_{DD}$ 、 $V_{SS}$ 或另一个输入。这个芯片适合使用于工业领域。

其主要特点如下：

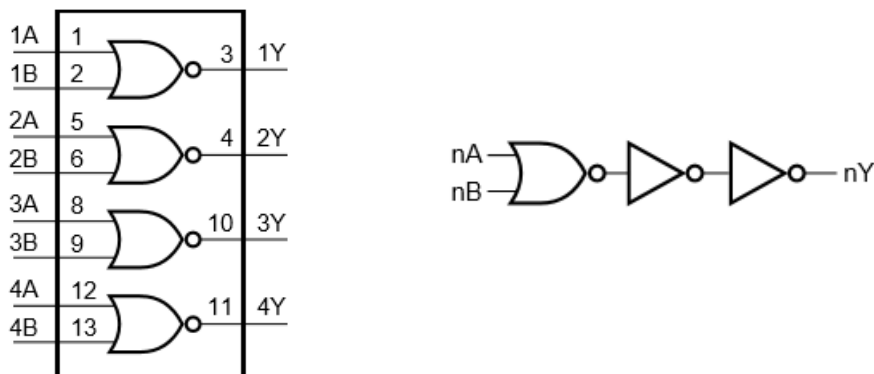
- 完全静电操作
- 5V、10V、15V参数等级
- 标准的对称输出特性
- 输入和输出具有相对的静电影响保护
- 封装形式：DIP14/SOP14/TSSOP14

### 产品订购信息

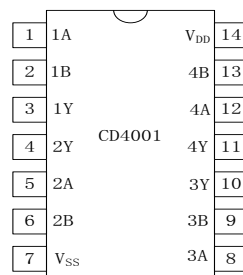
产品名称	封装	打印名称	包装	包装数量
CD4001BE	DIP14	CD4001B	管装	1000 只/盒
CD4001BM/TR	SOP14	CD4001B	编带	2500 只/盘
CD4001BMT/TR	TSSOP14	CD4001B	编带	2500 只/盘

### 功能框图及引脚说明

#### 功能框图



#### 引脚排列图



**引脚说明**

引脚	符号	功能
1、5、8、12	nA	输入
2、6、9、13	nB	输入
3、4、10、11	nY	输出
7	V <sub>SS</sub>	地 (0V)
14	V <sub>DD</sub>	电源电压

n 是可变的，代表 1 到 4。

**真值表**

输入		输出
nA	nB	nY
L	L	H
L	H	L
H	L	L
H	H	L

(1) n 是可变的，代表 1 到 4。

(2) H=高电平，L=低电平。

**电特性**

**极限参数** (除非另有规定，T<sub>amb</sub>=25℃，电压以 V<sub>SS</sub>=0V (通常接地) 为参考。)

参数名称	符号	条件	最小	典型	最大	单位
电源电压	V <sub>DD</sub>		-0.5		+18	V
输入钳位电流	I <sub>IK</sub>	V <sub>I</sub> <-0.5 或 V <sub>I</sub> >V <sub>DD</sub> +0.5V	-		±10	mA
输入电压	V <sub>I</sub>		-0.5		V <sub>DD</sub> +0.5	V
输出钳位电流	I <sub>OK</sub>	V <sub>O</sub> <-0.5 或 V <sub>O</sub> >V <sub>DD</sub> +0.5V	-		±10	mA
输入/输出电流	I <sub>I/O</sub>		-		±10	mA
电源电流	I <sub>DD</sub>		-		50	mA
贮存温度	T <sub>stg</sub>		-65		+150	℃
工作环境温度	T <sub>amb</sub>		-40		+85	℃
总功率损耗	P <sub>tot</sub>	T <sub>amb</sub> =-40℃到 +85℃	DIP14	-	700	mW
			SOP14	-	500	mW
焊接温度	T <sub>L</sub>	10 秒	DIP		245	℃
			SOP		250	℃

注：对于 DIP 封装，温度超过 70℃，温度每升高 1℃，额定功耗减少 12 mW。

对于 SOP 封装，温度超过 70℃，温度每升高 1℃，额定功耗减少 8mW。

**推荐使用条件**

参数名称	符号	最小	典型	最大	单位
电源电压	V <sub>DD</sub>	3	-	15	V
输入电压	V <sub>I</sub>	0	-	V <sub>DD</sub>	V
环境温度	T <sub>amb</sub>	-40	-	+85	℃

**电气特性**

**直流参数** (除非另有规定,  $T_{amb}=25^{\circ}C, V_I=V_{SS}$  或  $V_{DD}, V_{SS}=0V$ )

参数名称	符号	测试条件	最小	典型	最大	单位
高电平输入电压	$V_{IH}$	$V_{DD}=5V$	3.5		-	V
		$V_{DD}=10V$	7.0		-	V
		$V_{DD}=15V$	11.0		-	V
低电平输入电压	$V_{IL}$	$V_{DD}=5V$	-		1.5	V
		$V_{DD}=10V$	-		3.0	V
		$V_{DD}=15V$	-		4.0	V
高电平输出电压	$V_{OH}$	$V_{DD}=5V$	4.95		-	V
		$V_{DD}=10V$	9.95		-	V
		$V_{DD}=15V$	14.95		-	V
低电平输出电压	$V_{OL}$	$V_{DD}=5V$	-		0.05	V
		$V_{DD}=10V$	-		0.05	V
		$V_{DD}=15V$	-		0.05	V
高电平输出电流	$I_{OH}$	$V_{DD}=5V, V_O=2.5V$	-1.4		-	mA
		$V_{DD}=5V, V_O=4.6V$	-0.5		-	mA
		$V_{DD}=10V, V_O=9.5V$	-1.3		-	mA
		$V_{DD}=15V, V_O=13.5V$	-3.4		-	mA
低电平输出电流	$I_{OL}$	$V_{DD}=5V, V_O=0.4V$	0.5		-	mA
		$V_{DD}=10V, V_O=0.5V$	1.3		-	mA
		$V_{DD}=15V, V_O=1.5V$	3.4		-	mA
输入漏电流	$I_I$	$V_{DD}=15V$	-		$\pm 0.1$	$\mu A$
静态电流	$I_{DD}$	$V_{DD}=5V$ , 输入接 VDD 或 VSS	-		0.25	$\mu A$
		$V_{DD}=10V$ , 输入接 VDD 或 VSS	-		0.5	$\mu A$
		$V_{DD}=15V$ , 输入接 VDD 或 VSS	-		1.0	$\mu A$
输入电容	$C_I$		-		7.5	pF

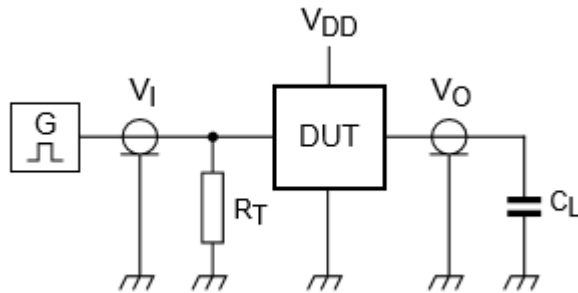
**交流参数** (除非另有规定,  $T_{amb}=25^{\circ}C, V_{SS}=0V$ )

参数名称	符号	测试条件	最小	典型	最大	单位
传输延迟时间	$t_{PHL}$	$V_{DD}=5V$	-	60	120	ns
		$V_{DD}=10V$	-	25	50	ns
		$V_{DD}=15V$	-	20	40	ns
	$t_{PLH}$	$V_{DD}=5V$	-	50	100	ns

转换时间		$V_{DD}=10V$	-	25	45	ns
		$V_{DD}=15V$	-	20	35	ns
	$t_{THL}$	$V_{DD}=5V$	-	60	120	ns
		$V_{DD}=10V$	-	30	60	ns
		$V_{DD}=15V$	-	20	40	ns
	$t_{TLH}$	$V_{DD}=5V$	-	60	120	ns
$V_{DD}=10V$		-	30	60	ns	
$V_{DD}=15V$		-	20	40	ns	

### 线路测试

#### 交流测试线路



注：DUT:待测电路

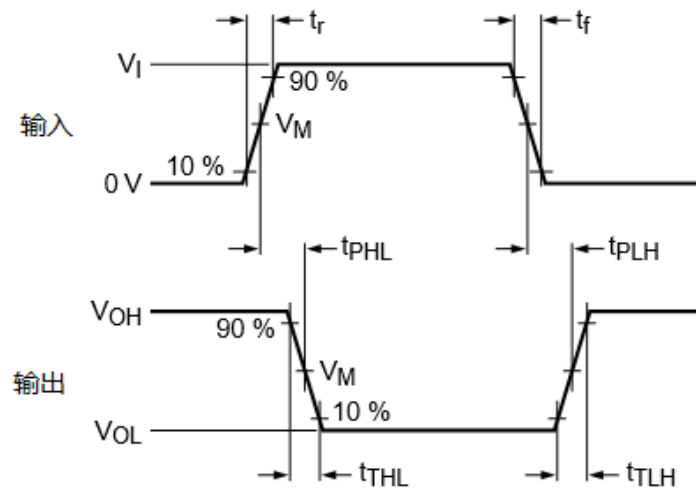
$C_L$ :负载电容

$R_T$ :输出电阻等效于脉冲发生器的输出阻抗  $Z_o$

测试条件:

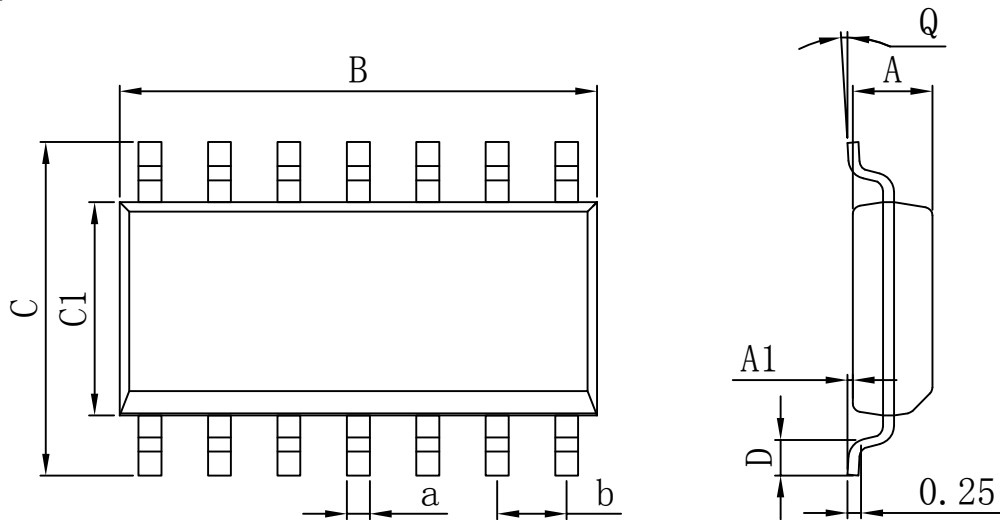
工作电压	输入		负载
$V_{DD}$	$V_I$	$t_r, t_f$	$C_L$
5V~15V	$V_{SS}$ 或 $V_{DD}$	$\leq 20ns$	50pF

交流测试波形

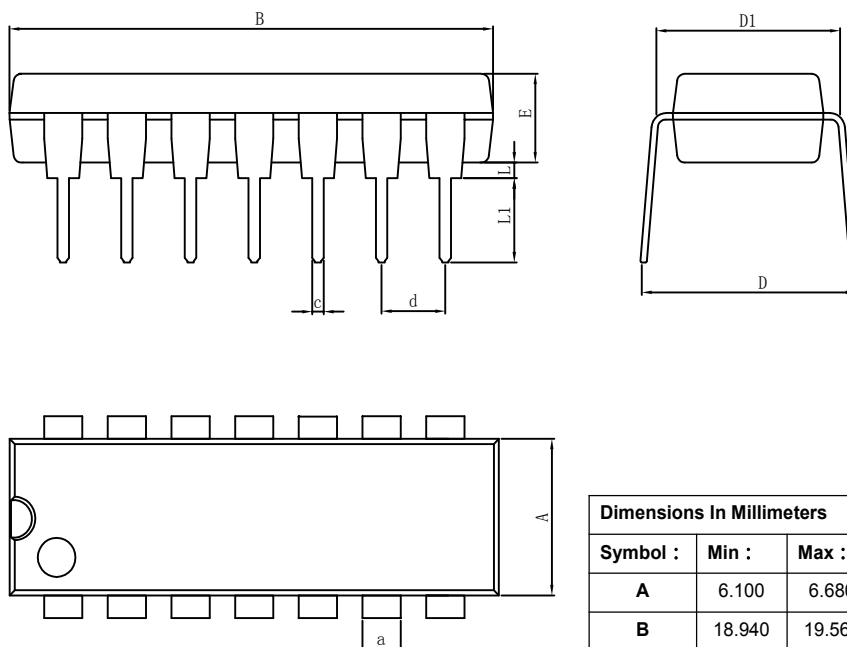


电源电压	输入	输出
$V_{DD}$	$V_M$	$V_M$
5V 到 15V	$0.5V_{DD}$	$0.5V_{DD}$

## 封装外形

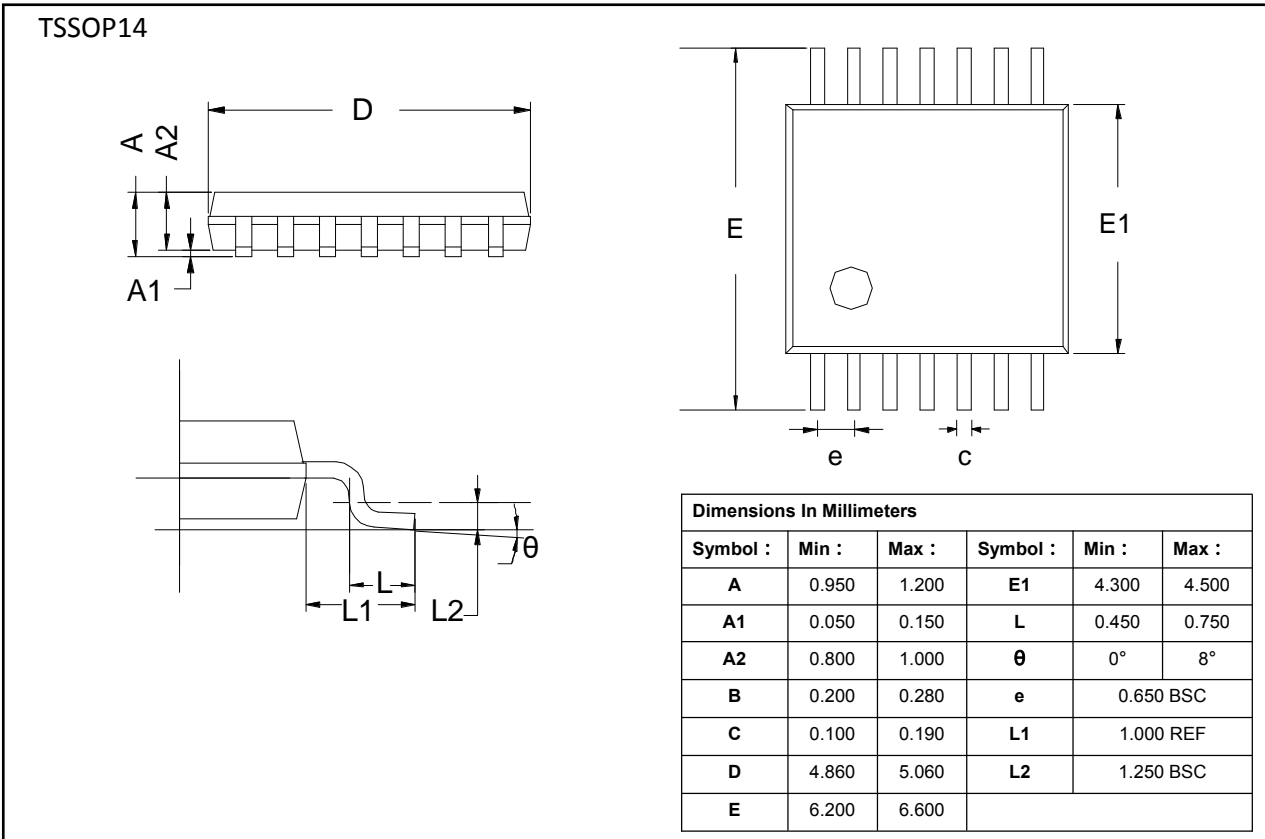
**SOP14**


Dimensions In Millimeters					
Symbol :	Min :	Max :	Symbol :	Min :	Max :
A	1.225	1.570	D	0.400	0.950
A1	0.100	0.250	Q	0°	8°
B	8.500	9.000	a	0.420 TYP	
C	5.800	6.250	b	1.270 TYP	
C1	3.800	4.000			

**DIP14**


Dimensions In Millimeters					
Symbol :	Min :	Max :	Symbol :	Min :	Max :
A	6.100	6.680	L	0.500	0.800
B	18.940	19.560	L1	3.000	3.600
D	8.200	9.200	a	1.524 TYP	
D1	7.42	7.820	c	0.457 TYP	
E	3.100	3.550	d	2.540 TYP	

封装外形



## 重要声明:

华冠半导体保留未经通知更改所提供的产品和服务。客户在订货前应获取最新的相关信息，并核实这些信息是否最新且完整的。

客户在使用华冠半导体产品进行系统设计和整机制造时有责任遵守安全标准并采取安全措施，以避免潜在风险可能导致人身伤害或财产损失情况的发生。

华冠半导体产品未获得生命支持、军事、航空航天等领域应用之许可，华冠半导体将不承担产品在这些领域应用造成的后果。

华冠半导体保证公司所生产半导体产品的性能达到在销售时可应用的性能指标。测试和其他质量控制技术的使用只限于华冠半导体的质量保证范围内。每个器件并非所有参数均需要检测。以上文档资料仅供参考，一切以实物参数为准。

华冠半导体的文档资料，仅在没有对内容进行任何篡改且带有相关授权的情况下才允许进行复制。华冠半导体对篡改过的文件不承担任何责任或义务。



## X-ON Electronics

Largest Supplier of Electrical and Electronic Components

*Click to view similar products for [Logic Gates](#) category:*

*Click to view products by [HGSEMI](#) manufacturer:*

Other Similar products are found below :

[74HC85N](#) [NL17SG32DFT2G](#) [NLV7SZ58DFT2G](#) [NLVHC1G08DFT1G](#) [CD4068BE](#) [TC7SET32FU\(T5L,JF\)](#) [NL17SG32P5T5G](#)  
[NL17SG86DFT2G](#) [NLV14001UBDR2G](#) [NLX1G11AMUTCG](#) [NLX1G97MUTCG](#) [74LS38](#) [74LVC1G08Z-7](#) [74LVC32ADTR2G](#) [CD4025BE](#)  
[MC74HCT20ADTR2G](#) [NLV17SZ00DFT2G](#) [NLV17SZ02DFT2G](#) [NLV17SZ126DFT2G](#) [NLV27WZ17DFT2G](#) [NLV74HC02ADR2G](#)  
[74HC32S14-13](#) [74LS133](#) [74LVC1G32Z-7](#) [74LVC1G86Z-7](#) [74LVC2G08RA3-7](#) [NLV74HC14ADR2G](#) [NLV74HC20ADR2G](#)  
[NLVVHC1G09DFT1G](#) [NLX2G86MUTCG](#) [NLU1G00AMUTCG](#) [74LVC2G32RA3-7](#) [74LVC2G00HD4-7](#) [NL17SG02P5T5G](#)  
[74LVC2G00HK3-7](#) [74LVC2G86HK3-7](#) [NL17SG08DFT2G](#) [NLVVHC1G14DFT2G](#) [NLX1G99DMUTWG](#) [NLVX1G11AMUTCG](#)  
[NLVVHC1G00DFT2G](#) [NLVHC1G08DFT2G](#) [NLV7SZ57DFT2G](#) [NLV74VHC04DTR2G](#) [NLV27WZ86USG](#) [NLV27WZ00USG](#)  
[NLU1G86CMUTCG](#) [NLU1G08CMUTCG](#) [NL17SZ32P5T5G](#) [NL17SZ00P5T5G](#)