

双D触发器

1、概述

CD4013是一双D触发器，由两个相同的、相互独立的数据型触发器构成，每个触发器有独立的数据、置位(SD)、复位(CD)、时钟输入(CP)和Q及 \bar{Q} 块输出，此器件可用作移位寄存器，且通过将Q输出连接到数据输入，可用作计算器和触发器。在时钟上升沿触发时，加在D输入端的逻辑电平传送到Q输出端。置位和复位与时钟无关，而分别由置位或复位线上的高电平完成。CD4013工作电压VDD推荐使用在3V到15V之间。输入端口必须接VDD或VSS或者其他输入脚。其主要特点如下：

- 较宽的时钟上升下降沿
- 全静态工作
- 5V, 10V, 15V三种参考电压下工作
- 标准对称输出特性
- 提供较宽的温度使用范围：-40°C~+85°C
- 符合JEDEC中JESD13-B标准
- 应用于自动化及工业领域
- 环形计数器
- 寄存器
- 固定触发器
- 封装形式：DIP14/SOP14/TSSOP14

2、功能框图及引脚说明

2.1、功能框图

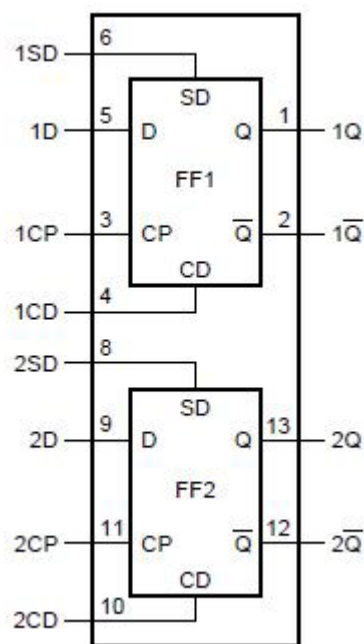


图 1、功能框图

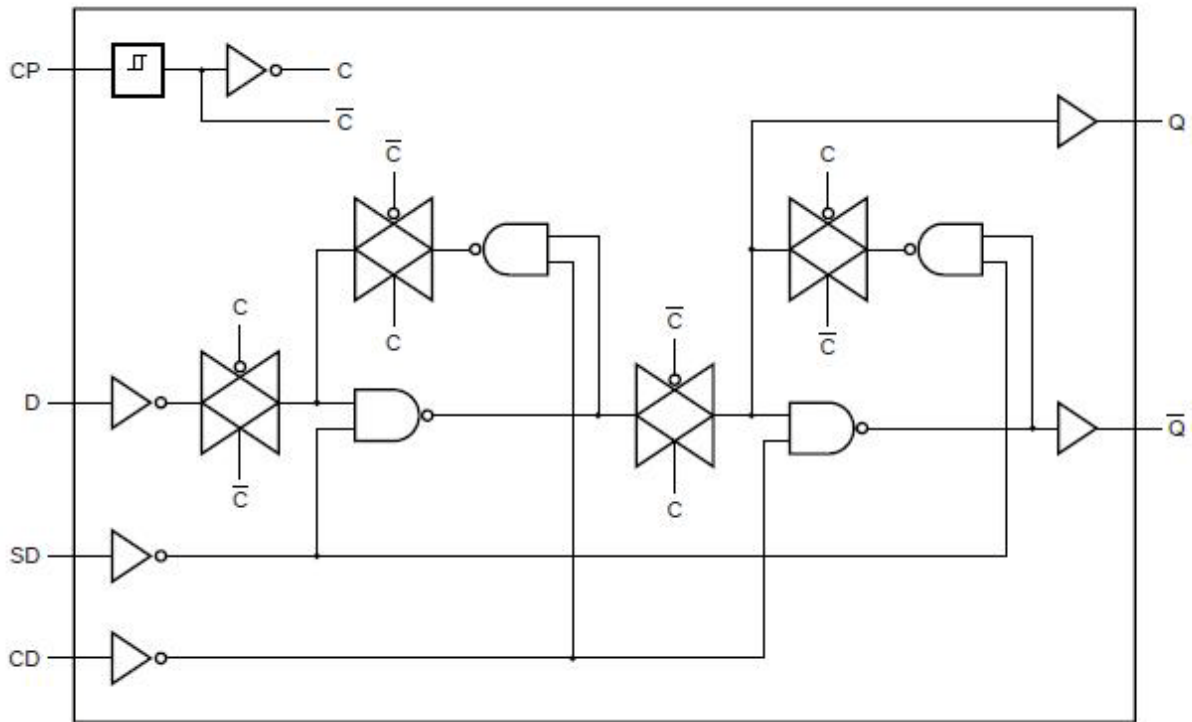


图 2、逻辑框图（单个触发器）

2.2、引脚排列图

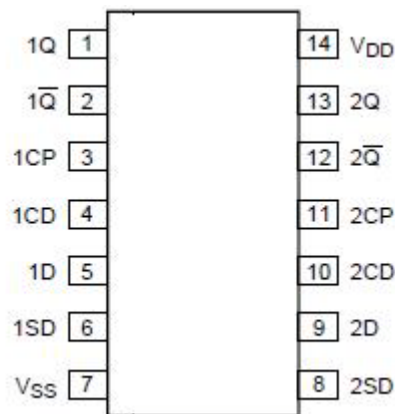


图 3、引脚排列图

2.3、引脚说明及结构原理图

引脚	符号	功能
1	1Q	逻辑正输出
2	1Q̄	逻辑负输出
3	1CP	时钟输入（低到高时钟触发沿有效）
4	1CD	异步复位输入（高电平有效）
5	1D	数据输入

6	1SD	异步置位输入（高电平有效）
7	VSS	系统地（0V）
8	2SD	异步置位输入（高电平有效）
9	2D	数据输入
10	2CD	异步复位输入（高电平有效）
11	2CP	时钟输入（低到高时钟触发沿有效）
12	2Q ⁻	逻辑负输出
13	2Q	逻辑正输出
14	VDD	系统电源

2.4、真值表、逻辑关系等

控制口			输入	输出	
nSD	nCD	nCP	nD	nQ	nQ ⁻
H	L	X	X	H	L
L	H	X	X	L	H
H	H	X	X	H	H
L	L	↑	L	L	H
L	L	↑	H	H	L

注：[1] H = 高电平； L = 低电平； X = 不考虑； ↑ = 时钟上升沿

3、电特性

3.1、极限参数

除非另有规定， $T_{amb}=25^{\circ}\text{C}$, $V_{SS} = 0\text{V}$

参数名称	符号	条件	最小值	额定值	最大值	单位
电源电压	V_{DD}		-0.5	-	+18	V
输入箝位电流	I_{IK}	$V_I < -0.5\text{V}$ or $V_I > V_{DD} + 0.5\text{V}$	-	-	±10	mA
输入电压	V_I		-0.5	-	$V_{DD} + 0.5$	V
输出箝位电流	I_{OK}	$V_O < -0.5\text{V}$ or $V_O > V_{DD} + 0.5\text{V}$	-	-	±10	mA
输入/输出电流	$I_{I/O}$		-	-	±10	mA
电源电流	I_{DD}		-	-	50	mA
工作环境温度	T_{amb}		-40	-	+85	°C
贮存温度	T_{stg}		-65	-	+150	°C
焊接温度	T_L	10 秒	DIP		245	°C
			SOP		250	

3.2、推荐使用条件

参数名称	符号	条件	最小	最大	单位
电源电压	V_{DD}		3	15	V
输入电压	V_i		0	V_{DD}	V
工作环境温度	T_{amb}		-40	+85	°C
输入上升/下降速率	$\Delta t/\Delta V$	$V_{DD} = 5\text{V}$	-	3.75	ns/V
		$V_{DD} = 10\text{V}$	-	0.5	ns/V
		$V_{DD} = 15\text{V}$	-	0.08	ns/V

3.3、电气特性

3.3.1、直流参数 1 (除非另有规定, $T_{amb}=25^{\circ}C, V_{SS}=0V, V_I = V_{SS}$ 或 V_{DD})

参数名称	符号	测试条件			最小	典型值	最大	单位
		$V_O(V)$	$V_{I_N}(V)$	$V_{DD}(V)$				
静态电流	$I_{DD\ Max}$	-	0,5	5	-	0.02	1	uA
		-	0,1	10	-	0.02	2	
		-	0,15	15	-	0.02	4	
低电平输出电流	$I_{OL\ Min}$	0.4	0,5	5	0.51	1	-	mA
		0.5	0,1	10	1.3	2.6	-	
		1.5	0,15	15	3.4	6.8	-	
高电平输出电流	$I_{OH\ Min}$	4.6	0,5	5	-0.51	-1	-	mA
		2.5	0,5	5	-1.6	-3.2	-	
		9.5	0,1	10	-1.3	-2.6	-	
		13.5	0,15	15	-3.4	-6.8	-	
输出低电平电压	$V_{OL\ Max}$	-	0,5	5	-	0	0.05	V
		-	0,10	10	-	0	0.05	
		-	0,15	15	-	0	0.05	
输出高电平电压	$V_{OH\ MIN}$	-	0,5	5	4.95	5	-	V
		-	0,10	10	9.95	10	-	
		-	0,15	15	14.95	15	-	
输入低电平电压	$V_{IL\ Max}$	0.5,4.5	-	5	-	-	1.5	V
		1,9	-	10	-	-	3	
		1.5,13.5	-	15	-	-	4	
输入高电平电压	$V_{IH\ Min}$	0.5,4.5	-	5	3.5	-	-	V
		1,9	-	10	7	-	-	
		1.5,13.5	-	15	11	-	-	
输入电流	$I_{IN\ Max}$	-	0,18	18	-	$\pm 10-5$	± 0.1	uA

3.3.2、直流参数 2 (除非另有规定, $V_{SS}=0V, V_I = V_{SS}$ 或 V_{DD})

参数名称	符号	测试条件			工作温度		单位
		$V_O(V)$	$V_{I_N}(V)$	$V_{DD}(V)$	-40	+85	
静态电流	$I_{DD\ Max}$	-	0,5	5	1	30	uA
		-	0,1	10	2	60	
		-	0,15	15	4	120	
		-	0,2	20	20	600	
低电平输出电流	$I_{OL\ Min}$	0.4	0,5	5	0.61	0.42	mA
		0.5	0,1	10	1.5	1.1	
		1.5	0,15	15	4	2.8	
高电平输出电流	$I_{OH\ Min}$	4.6	0,5	5	-0.61	-0.42	mA
		2.5	0,5	5	-1.8	-1.3	
		9.5	0,1	10	-1.5	-1.1	
		13.5	0,15	15	-4	-2.8	
输出低电平电压	$V_{OL\ Max}$	-	0,5	5	0.05		V
		-	0,10	10	0.05		
		-	0,15	15	0.05		
输出高电平电压	$V_{OH\ MIN}$	-	0,5	5	4.95		V
		-	0,10	10	9.95		
		-	0,15	15	14.95		

输入低电平电压	$V_{IL\ Max}$	0.5,4.5	-	5	1.5		V
		1,9	-	10	3		
		1.5,13.5	-	15	4		
输入高电平电压	$V_{IH\ Min}$	0.5,4.5	-	5	3.5		
		1,9	-	10	7		
		1.5,13.5	-	15	11		
输入电流	$I_{IN\ Max}$	-	0,18	18	± 0.1	± 1	uA

3.3.3、交流参数 (除非另有规定, $T_{amb}=25^{\circ}C$, 输入 $t_r, t_f = 20ns, C_L = 50pF, R_L = 20K\Omega$)

参数名称	符号	测试条件 $V_{DD}(V)$	最小	典型	最大	单位
时钟到 Q, \bar{Q} 输出传输延时	t_{PHL}, t_{PLH}	5	-	150	300	ns
		10	-	65	130	
		15	-	45	90	
置位到 Q 或复位到 \bar{Q} 的上升延时	t_{PLH}	5	-	150	300	ns
		10	-	65	130	
		15	-	45	90	
置位到 \bar{Q} 或复位到 Q 的下降延时	t_{PHL}	5	-	200	400	ns
		10	-	85	170	
		15	-	60	120	
转换时间	t_{THL}, t_{TLH}	5	-	100	200	ns
		10	-	50	100	
		15	-	40	80	
最大时钟输入频率	f_{CL}	5	3.5	7	-	MHZ
		10	8	16	-	
		15	12	24	-	
最小时钟脉宽	t_w	5	-	70	140	ns
		10	-	30	60	
		15	-	20	40	
最小置位或复位脉宽	t_w	5	-	90	180	ns
		10	-	40	80	
		15	-	25	50	
最小数据建立时间	t_s	5	-	20	40	ns
		10	-	10	20	
		15	-	7	15	
最小数据保持时间	t_H	5	-	2	5	ns
		10	-	2	5	
		15	-	2	5	
时钟输入上升下降时间	t_{rCL}, t_{fCL}	5	-	-	15	us
		10	-	-	10	
		15	-	-	5	
输入电容	C_{in}		-	5	7.5	pF

4、测试线路

4.1、交流测试线路

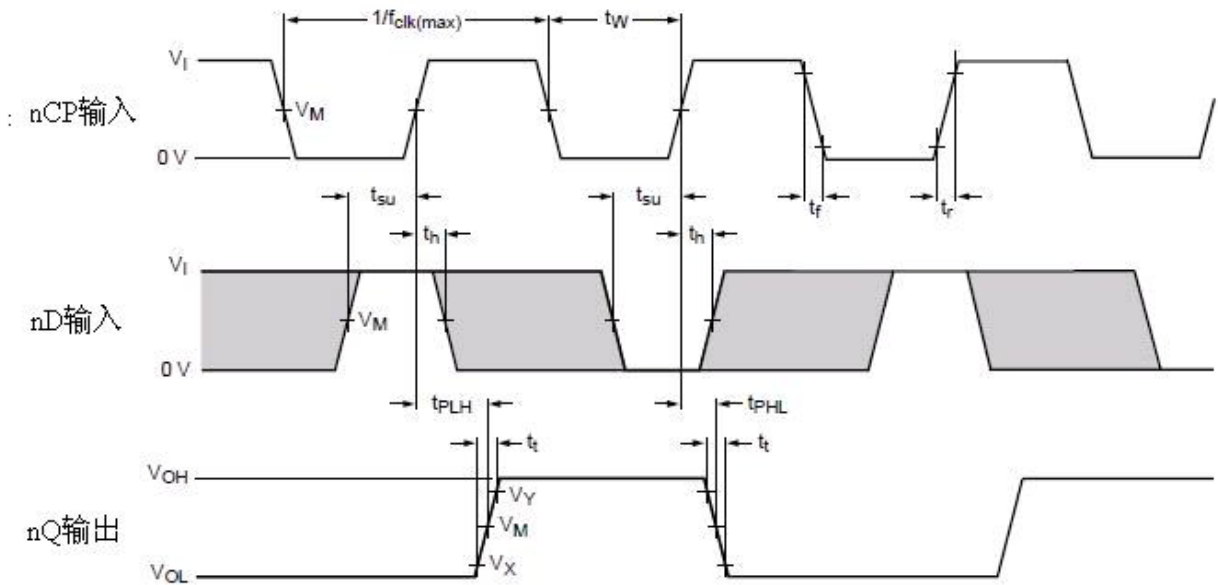


图 4. 数据建立、保持时间, 最小时钟脉宽, 传输延时和转换时间

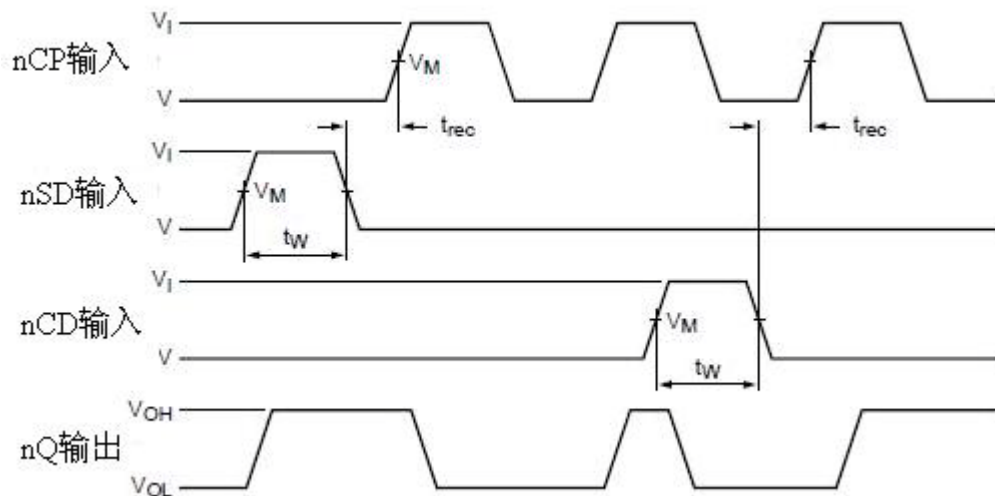


图 5、nSD, nCD 恢复时间和脉冲宽度图

注：测试点

电源电压	输入	输出		
V_{DD}	V_M	V_M	V_X	V_Y
5 V to 15V	$0.5V_{DD}$	$0.5V_{DD}$	$0.1V_{DD}$	$0.9V_{DD}$

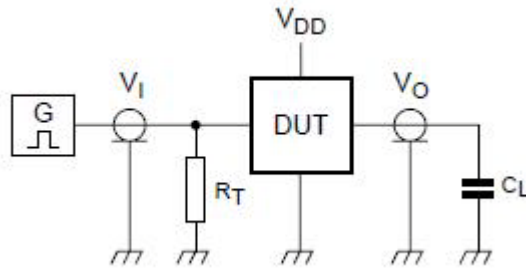


图 6、开关特性测试电路图

注：CL：负载电容须包括夹具和探针电容

RT：终端电阻须与信号发生器的输出阻抗匹配

测试点：

电源电压	输入		输出
V _{DD}	V _I	tr,tf	C _L
5V to 15V	V _{SS} or V _{DD}	≤20 ns	50pF

5、典型应用线路与说明

5.1、应用线路 1

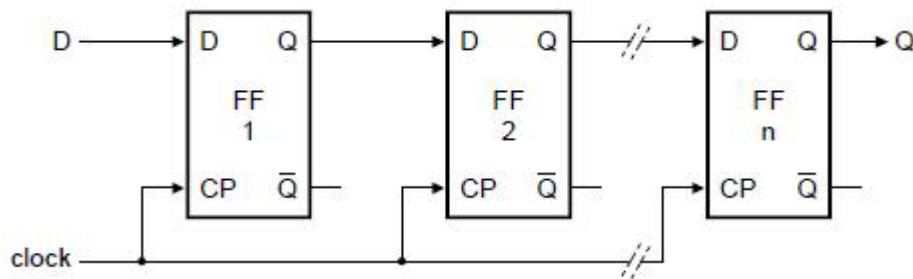


图 7、n 级移位寄存器

5.2、应用线路 2

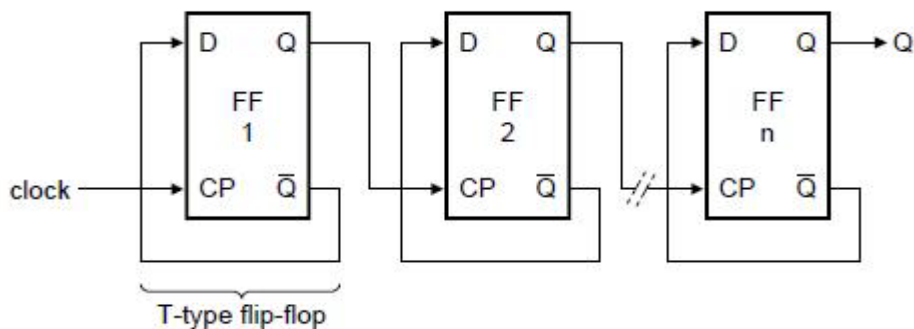


图 8、二进制环形加法器

5.3、应用线路3

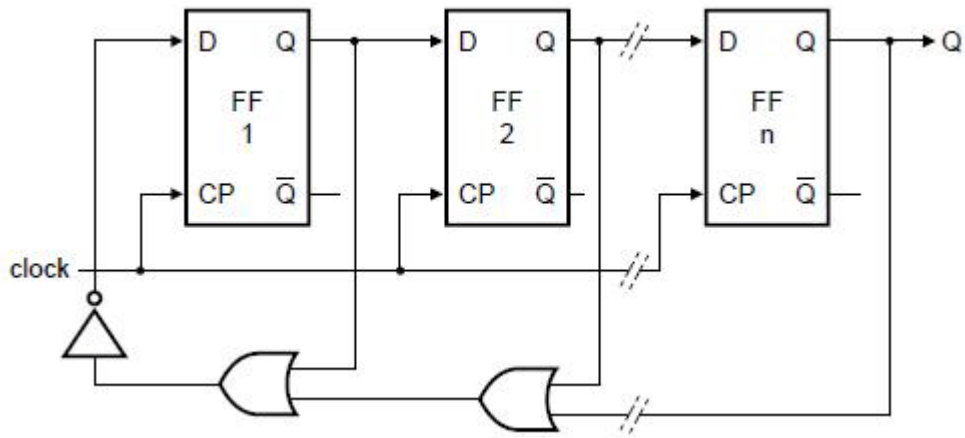


图 9、改进的环形计数器

重要声明：

华冠半导体保留未经通知更改所提供的产品和服务。客户在订货前应获取最新的相关信息，并核实这些信息是否最新且完整的。

客户在使用华冠半导体产品进行系统设计和整机制造时有责任遵守安全标准并采取安全措施，以避免潜在风险可能导致人身伤害或财产损失情况的发生。

华冠半导体产品未获得生命支持、军事、航空航天等领域应用之许可，华冠半导体将不承担产品在这些领域应用造成的后果。

华冠半导体的文档资料，仅在没有对内容进行任何篡改且带有相关授权的情况下才允许进行复制。华冠半导体对篡改过的文件不承担任何责任或义务。

X-ON Electronics

Largest Supplier of Electrical and Electronic Components

Click to view similar products for [Flip-Flops](#) category:

Click to view products by [HGSEMI](#) manufacturer:

Other Similar products are found below :

[NLV74HC74ADTR2G](#) [NLV74HC11ADR2G](#) [NTE74LS76A](#) [74LCX16374MTDX](#) [MM74HC74AMX](#) [74LVX74MTCX](#) [SN74HC273DWR](#)
[SN74LVC74ADR](#) [SN74HC574PWR](#) [SN74HC273NSR](#) [74AHC74D.112](#) [74AUP1G74DC.125](#) [74HC112D.652](#) [74HC574D.652](#)
[74HCT173D.652](#) [74HCT174D.652](#) [74HCT374D.652](#) [74AHC574D.118](#) [74HC174D.652](#) [74HC273D.652](#) [74HC374D.652](#) [74HC74D.653](#)
[74HC74PW.112](#) [74HC107D.652](#) [74HC574D.653](#) [HEF4013BT.653](#) [HEF4027BT.652](#) [74HC107PW.112](#) [74HC73PW.112](#) [74HCT74PW.112](#)
[74LV74PW.112](#) [74HC173PW.112](#) [74HC174PW.112](#) [74HC175PW.112](#) [74HC377DB.118](#) [74HC574PW.112](#) [74HC73D.652](#) [74HCT175D.652](#)
[74LVC1G74DP.125](#) [74LVC74APW.112](#) [74VHC174FT\(BJ\)](#) [74VHC273FT\(BJ\)](#) [74VHCT574AFT\(BJ\)](#) [74HCT273DB.118](#) [74HC107DB.112](#)
[74HC112PW.112](#) [74HCT74DB.112](#) [74LVC1G80GV.125](#) [74LVC1G175GV.125](#) [74LVC1G79GV.125](#)