

产品说明

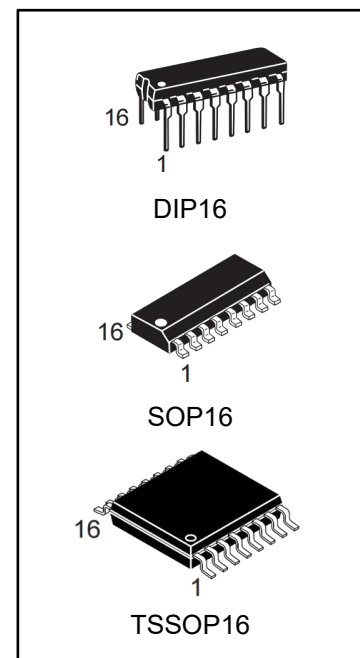
CD4020B 是一款采用先进 CMOS 技术设计的 14 位二进制串行计数器。计数器为主从触发器，在时钟 CP 下降沿时计数，时钟 CP 输入端采用施密特触发电路，输出清零端 CR 低电平有效。输入和输出均采用缓冲电路设计，具有高抗干扰能力和驱动能力。

产品特点

- 低输入电流： $I_{IN} \leq 1\mu A$, @ $V_{IN} = V_{DD} = 15V, T_a = 25^\circ C$
- 宽工作电压范围：3.0V to 15.0V
- 低静态功耗： $I_{DD} \leq 6\mu A$, @ $V_{DD} = 15V, T_a = 25^\circ C$
- 封装形式：DIP16、SOP16、TSSOP16

产品用途

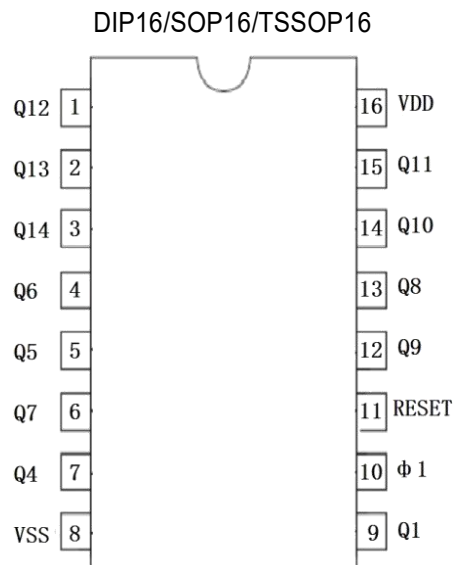
- 数字逻辑驱动、计数器
- 信号发生器等
- 工控应用
- 其他应用领域



产品订购信息

产品名称	封装	打印名称	包装	包装数量
CD4020BE	DIP16	CD4020BE	管装	1000 只/盒
CD4020BM/TR	SOP16	CD4020B	编带	2500 只/盘
CD4020BMT/TR	TSSOP16	CD4020B	编带	2500 只/盘

封装形式和管脚功能定义



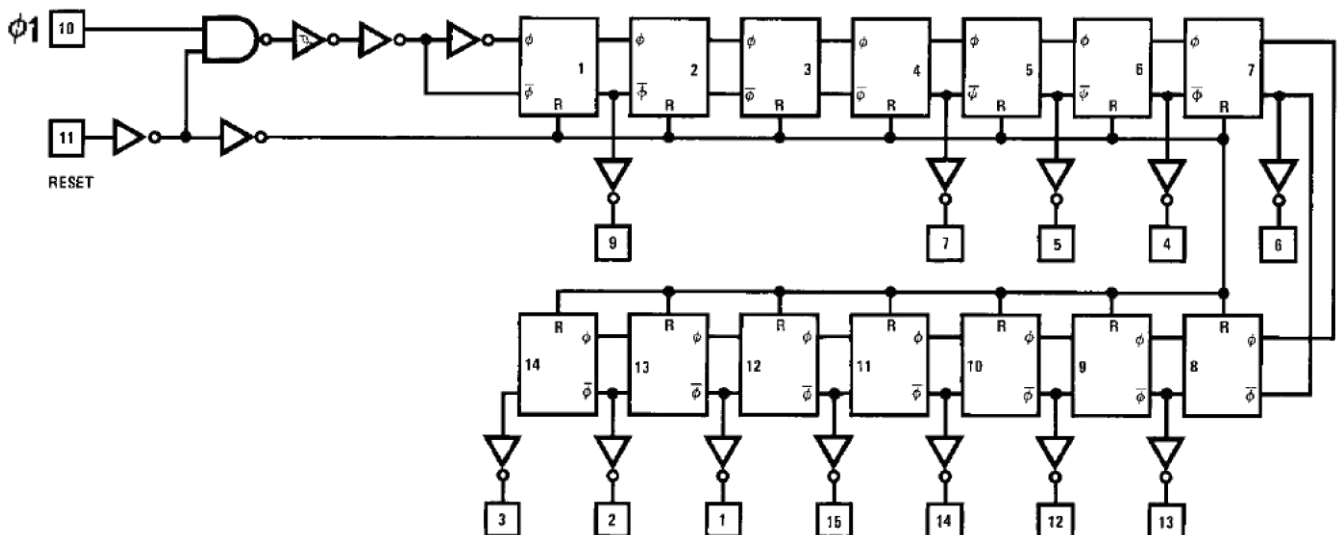
管脚序号	管脚定义	管脚序号	管脚 定义
DIP16/SOP16/TSSOP16		DIP16/SOP16/TSSOP16	
1	Q12	16	VDD
2	Q13	15	Q11
3	Q14	14	Q10
4	Q6	13	Q8
5	Q5	12	Q9
6	Q7	11	RESET
7	Q4	10	$\phi 1$
8	VSS	9	Q1

极限参数

参数	符号	极限值	单位
电源电压	V _{DD}	-0.5-18	V
输入电压	V _{IN}	-0.5+V _{SS} -V _{DD} +0.5V	V
功耗	P _D	500	mW
工作温度	T _A	-40~85	°C
存储温度	T _S	-65~150	°C
引脚焊接温度	T _W	260, 10s	°C

注：极限参数是指无论在任何条件下都不能超过的极限值。如果超过此极限值，将有可能造成产品劣化等物理性损伤； 同时在接近极限参数下，不能保证芯片可以正常工作。

原理逻辑图



推荐工作条件

项目	符号	最小值	典型值	最大值	单位
工作电压	V _{DD}	3		15	V
输入输出电压	V _{IN} 、V _{out}	0		V _{DD}	V
输出电流	I _{IN} 、I _{out}	0		V _{DD}	V
工作温度	T _A	0		60	°C

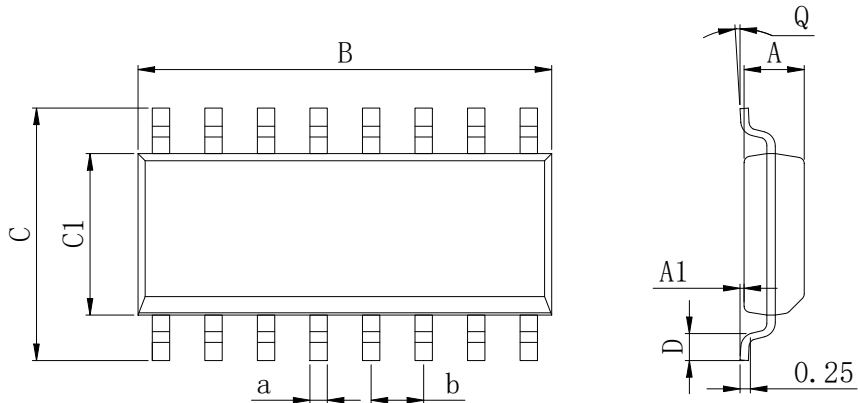
电学特性

 直流电学特性: $T_A=25^{\circ}\text{C}$

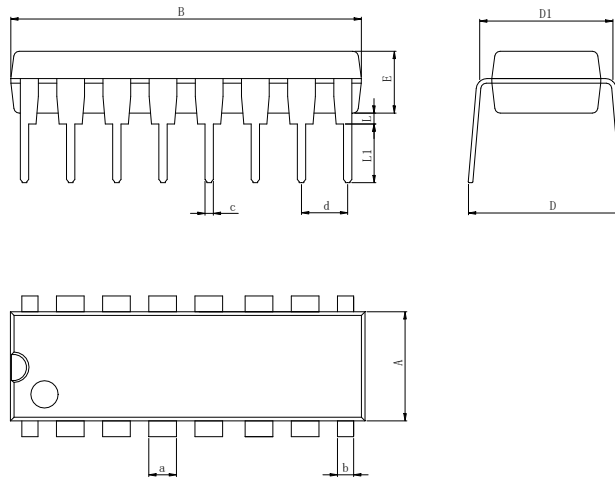
符号	项目	测试条件	VDD (V)	最小值	典型值	最大值	单位
V _{IH}	高电平有效 输入电压	I _o ≤ 1μA	V _o = 0.5V	5	3.5		V
			V _o = 1V	10	7.0		V
			V _o = 1.5V	15	11.0		V
V _{IL}	低电平有效 输入电压	I _o ≤ 1μA	V _o = 4.5V	5		1.5	V
			V _o = 9V	10		3.0	V
			V _o = 13.5V	15		4.0	V
V _{OH}	高电平输出电压	I _{OUT} < 1μA	5	4.95	5		V
			10	9.95	10		V
			15	14.95	15		V
V _{OL}	低电平输出电压	I _{OUT} < 1μA	5		0	0.05	V
			10		0	0.05	V
			15		0	0.05	V
I _{IN}	输入电流	V _{IN} = VDD or VSS	15		0.01	1.0	μA
I _{OH}	高电平输出电流	V _o = 4.6V	5		-1.0	-0.5	mA
		V _o = 9.5V	10		-2.1	-1.3	mA
		V _o = 13.5V	15		-8.0	-3.4	mA
I _{OL}	低电平输出电流	V _o = 0.4V	5	0.5	2.2		mA
		V _o = 0.5V	10	1.3	5.1		mA
		V _o = 1.5V	15	3.4	19		mA
I _{DD}	工作电流	V _{IN} = VDD or VSS	5		0.1	4	μA
			10		0.1	5	μA
			15		0.1	6	μA

交流电学特性: $T_a=25^{\circ}\text{C}$, $R_L=200\text{k}$, $C_L=51\text{pF}$ 。

项目	符号	测试条件	最小值	典型值	最大值	单位
传输延迟时间 $\phi 1$ 、RESET to Q1	$t_{PHL}t_{PLH}$	VDD=5V		250		ns
		VDD=10V		100		ns
		VDD=15V		75		ns
相邻输出延迟时间 Q_n to Q_{n+1}	$t_{PLH}t_{PHL}$	VDD=5V		150		ns
		VDD=10V		60		ns
		VDD=15V		45		ns
输出上升/ 下降沿时间 Q_n	$T_{TLH}T_{THL}$	VDD=5V		125		ns
		VDD=10V		50		ns
		VDD=15V		40		ns
$\phi 1$ 时钟最小脉宽	$T_{WL}T_{WH}$	VDD=5V		125		ns
		VDD=10V		50		ns
		VDD=15V		40		ns
时钟上升/下降沿时间	t_r 、 t_f	VDD=5V			无限制	ns
		VDD=10V			无限制	ns
		VDD=15V			无限制	ns
时钟频率	$F_{\phi 1}$	VDD=5V		4		MHz
		VDD=10V		10		MHz
		VDD=15V		12		MHz
复位延迟时间	$T_{PHL}(R)$	VDD=5V		200		ns
		VDD=10V		100		ns
		VDD=15V		80		ns
复位最小脉宽	$t_{WH}(R)$	VDD=5V		200		ns
		VDD=10V		100		ns
		VDD=15V		80		ns

封装外形尺寸
SOP16


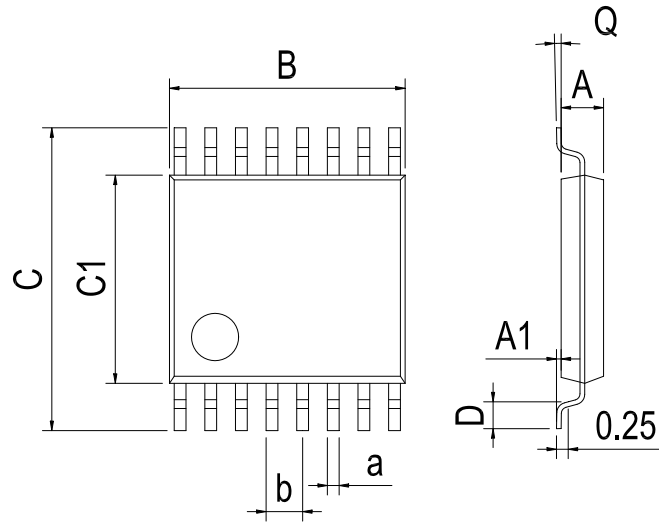
Dimensions In Millimeters(SOP16)									
Symbol:	A	A1	B	C	C1	D	Q	a	b
Min:	1.35	0.05	9.80	5.80	3.80	0.40	0°	0.35	1.27 BSC
Max:	1.55	0.20	10.0	6.20	4.00	0.80	8°	0.45	

DIP16


Dimensions In Millimeters(DIP16)											
Symbol:	A	B	D	D1	E	L	L1	a	b	c	d
Min:	6.10	18.94	8.40	7.42	3.10	0.50	3.00	1.50	0.85	0.40	2.54 BSC
Max:	6.68	19.56	9.00	7.82	3.55	0.70	3.60	1.55	0.90	0.50	

封装外型尺寸

TSSOP16



Dimensions In Millimeters(TSSOP16)									
Symbol:	A	A1	B	C	C1	D	Q	a	b
Min:	0.85	0.05	4.90	6.20	4.30	0.40	0°	0.20	0.65 BSC
Max:	0.95	0.20	5.10	6.60	4.50	0.80	8°	0.25	

重要声明：

华冠半导体保留未经通知更改所提供的产品和服务。客户在订货前应获取最新的相关信息，并核实这些信息是否最新且完整的。华冠半导体对篡改过的文件不承担任何责任或义务。

客户在使用华冠半导体产品进行系统设计和整机制造时有责任遵守安全标准并采取安全措施。您将自行承担以下全部责任：针对您的应用选择合适的华冠半导体产品；设计、验证并测试您的应用；确保您的应用满足相应标准以及任何其他安全、安保或其他要求。以避免潜在风险可能导致人身伤害或财产损失情况的发生。

华冠半导体产品未获得生命支持、军事、航空航天等领域应用之许可，华冠半导体将不承担产品在这些领域应用造成的后果。

华冠半导体所生产半导体产品的性能提供技术和可靠性数据（包括数据表）、设计资源（包括参考设计）、应用或其他设计建议、网络工具、安全信息和其他资源，不保证没有瑕疵且不做任何明示或暗示的担保，测试和其他质量控制技术的使用只限于华冠半导体的质量保证范围内。每个器件并非所有参数均需要检测。

华冠半导体的文档资料，授权您仅可将这些资源用于研发本资料所述的产品的应用。您无权使用任何其他华冠半导体知识产权或任何第三方知识产权。严禁对这些资源进行其他复制或展示，您应全额赔偿因在这些资源的使用中对华冠半导体及其代理造成的任何索赔、损害、成本、损失和债务，华冠半导体对此概不负责。

X-ON Electronics

Largest Supplier of Electrical and Electronic Components

Click to view similar products for [Counter ICs](#) category:

Click to view products by [HGSEMI](#) manufacturer:

Other Similar products are found below :

[CD4018BE](#) [CD4033BE](#) [CD4060BE](#) [CD4040BE](#) [NLV14040BDR2G](#) [RFDIP1607ALM9T21](#) [RFDIP1606L708D1T](#) [RFTIP2510T12A8Q1C](#)
[74HC161DT](#) [CD4028BM/TR](#) [CD4060DM/TR](#) [CD4022BE](#) [CD4060DMT/TR](#) [CD4020BE](#) [CD4060BMT/TR](#) [74HC192M/TR](#)
[CD4020BMT/TR](#) [CD4017CMT/TR](#) [74HC193M/TR](#) [CD4017CM/TR](#) [AiP74HC193SA16.TB](#) [CD4518BM/TR](#) [CD4060TA16.TB](#) [CD4060DE](#)
[CD4017CN](#) [CD4017BMT/TR](#) [U74HC4060G-S16-R](#) [CD4017SA.TB](#) [XD74LS160](#) [CD4017BM-MS](#) [CD4022BM/TR](#) [CD4022BMT/TR](#)
[CD4028BDRG](#) [CD4060BDRG](#) [CD4017DA.TB](#) [CD4520BDRG](#) [CD4520BM\(LX\)](#) [CD4518BM\(LX\)](#) [SN74HC393DR\(LX\)](#) [SN74HC393N\(LX\)](#)
[CD4060BM\(LX\)](#) [CD4060BE\(LX\)](#) [CD4518BE\(LX\)](#) [CD4520BE\(LX\)](#) [74VHC393FT\(BJ\)](#) [74VHC161FT\(BJ\)](#) [74VHC163FT\(BJ\)](#)
[74HC4040D.653](#) [74HC4060D.653](#) [74HCT4040D.653](#)