

## CD4049B(50B)六反(同)相缓冲器

### 概述

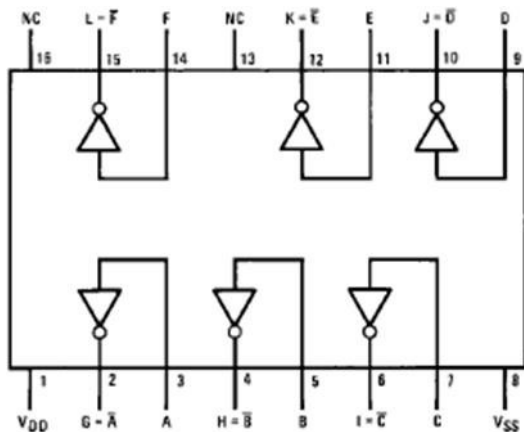
CD4049B 和 CD4050B 六缓冲器是单片宽电压范围 CMOS 集成电路，因此具有低功耗、抗干扰和使用灵活性强的优点。该器件具有只用一种电源电压  $V_{DD}$  即可实现逻辑电平转换的特性。当这些器件被用作逻辑电平转换时，输入信号高电平  $V_{IH}$  可以超过电源电压  $V_{DD}$ 。该器件被用作 CMOS 到 DTL 和 TTL 的电平转换，或用作 CMOS 电流驱动器，并且当  $V_{DD}=5.0V$ ，它们在工作温度范围内能驱动 2 个 DTL/TTL 负载。

### 特点

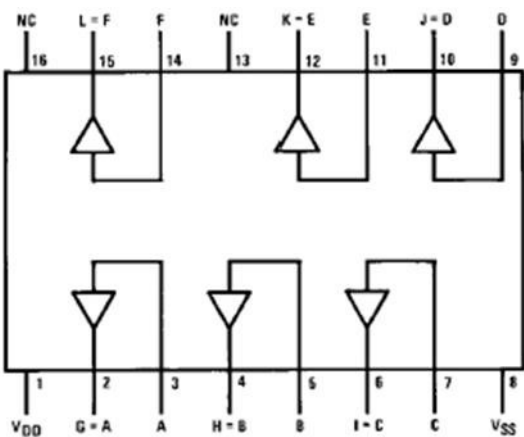
- ◆ 宽工作电压范围：5.0 ~ 15V；
- ◆ 在  $V_{DD}=5.0V$  时，工作温度范围内能驱动 2 个 TTL 负载；
- ◆ 高收/发电流能力；
- ◆ 专门输入端保护网络允许输入电压大于  $V_{DD}$ 。

顶视图

◆ CD4049B

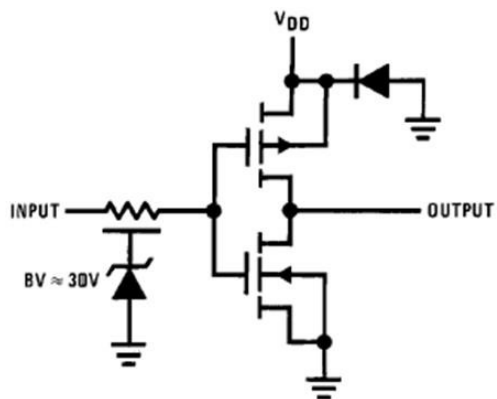


◆ CD4050B

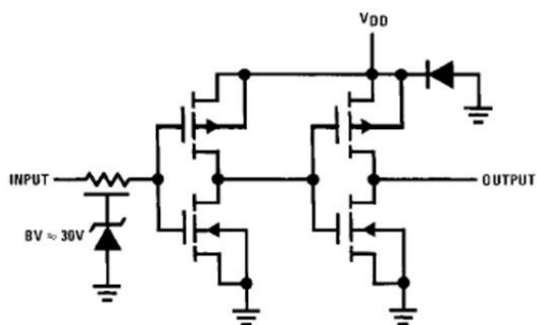


## 示意图

◆ CD4049B 1/6 单元



◆ CD4050B 1/6 单元



## 极限参数

参数	符号	条件	数值	单位	
电源电压	VDD		-0.5 ~ +18	V	
输入电压	VIN		-0.5 ~ +18	V	
任意输出管脚电压	VOUT		-0.5 ~ VDD +0.5	V	
贮存温度范围	tS		-65 ~ +150	°C	
功耗	PD		DIP	700	mW
			SOP	500	
焊接温度	tL	10 秒	260	°C	

## 推荐工作条件

参数	符号	范围	单位
电源电压	VDD	5~15	V
输入电压	VIN	0~15	V
任意管脚输出电压	VOUT	0~VDD	V
工作温度范围 CD4049B, CD4050B	TA	-10~70	°C

注释:

1、“绝对最大值”是指临近状态，在此数值下不能保证电路的安全使用。“推荐工作范围”和“电参数”表提供了电路实际的工作状态。

2、除非特殊说明  $V_{SS}=0V$

## 直流电参数

(注释 3)

符号	参数	条件	-40°C		25°C			85°C		单位
			最小	最大	最小	典型	最大	最小	最大	
IDD	静态驱动器电流	VDD = 5V VDD = 10V VDD = 15V		4 8 16		0.03 0.05 0.07	4 8 16		30 60 120	μA
VOL	低电平输出电压	V <sub>IH</sub> = VDD, V <sub>IL</sub> = 0V,  I <sub>O</sub>   < 1μA VDD = 5V VDD = 10V VDD = 15V		0.05 0.05 0.05		0 0 0	0.05 0.05 0.05		0.05 0.05 0.05	V
VOH	高电平输出电压	V <sub>IH</sub> = VDD, V <sub>IL</sub> = 0V,  I <sub>O</sub>   < 1μA VDD = 5V VDD = 10V VDD = 15V	4.95 9.95 14.95		4.95 9.95 14.95	5 10 15		4.95 9.95 14.95		V
VIL	低电平输入电压 (仅限 CD4050)	I <sub>O</sub>   < 1μA VDD = 5V, V <sub>O</sub> = 0.5V VDD = 10V, V <sub>O</sub> = 1.0V VDD = 15V, V <sub>O</sub> = 1.5V		1.5 3.0 4.0		2.25 4.5 6.75	1.5 3.0 4.0		1.5 3.0 4.0	V

## 直流电参数

(注释 3)

符号	参数	条件	-40℃		25℃			85℃		单位
			最小	最大	最小	典型	最大	最小	最大	
VIL	低电平输入电压 (仅限 CD4049)	$ IO  < 1\mu A$ VDD =5V, VO =4.5V		1.0		1.5	1.0		1.0	V
		VDD =10V, VO =9V		2.0		2.5	2.0		2.0	
		VDD =15V, VO =13.5V		3.0		3.5	3.0		3.0	
VIH	高电平输入电压 (仅限 CD4050)	$ IO  < 1\mu A$ VDD =5V, VO =4.5V	3.5		3.5	2.75		3.5		V
		VDD =10V, VO =9V	7.0		7.0	5.5		7.0		
		VDD =15V, VO =13.5V	11.0		11.0	8.25		11.0		
VIH	高电平输入电压 (仅限 CD4049)	$ IO  < 1\mu A$ VDD =5V, VO =0.5V	4.0		4.0	3.5		4.0		V
		VDD =10V, VO =1.0V	8.0		8.0	7.5		8.0		
		VDD =15V, VO =1.5V	12.0		12.0	11.5		12.0		
IOL	低电平输出电流 (注释 4)	VDD =5V, VO =0.4V	0.61		0.51	1		0.42		mA
		VDD =10V, VO =0.5V	1.5		1.3	2.8		1.1		
		VDD =15V, VO =1.5V	4		3.4	6.8		2.8		
IOH	高电平输出电流 (注释 4)	VDD =5V, VO =4.6V	-0.61		-0.51	-1		-0.42		mA
		VDD =10V, VO =9.5V	-1.5		-1.3	-2.6		-1.1		
		VDD =15V, VO =13.5V	-4		-3.4	-6.8		-2.8		
IIN	输入电流	VDD =15V, VIN =0V		-0.3		-0.3	$10^{-5}$		-1.0	$\mu A$
		VDD =15V, VIN =15V		0.3		0.3	$10^{-5}$		1.0	

注释:

3、除非特殊说明  $V_{SS}=0V$

4、这些都是输出电流的极限值。持续输出电流最大额定值为 12mA。当 IOL 和 IOH 是一个测试输出的时候，输出电流不允许超过此值。

## 交流电参数

(注释 5)

### ◆ CD4049

$T_A = 25^\circ\text{C}$ ,  $R_L = 200\text{K}\Omega$ ,  $C_L = 50\text{pF}$ ,  $t_r = t_f = 20\text{ns}$ , 除非其他注释:

符号	参数	条件	最小值	典型值	最大值	单位
tPHL	传输延迟时间 (高电平到低电平)	VDD = 5V		30	65	nS
		VDD = 10V		20	40	
		VDD = 15V		15	30	
tPLH	传输延迟时间 (低电平到高电平)	VDD = 5V		45	85	nS
		VDD = 10V		25	45	
		VDD = 15V		20	35	
tTHL	跃迁时间 (高电平到低电平)	VDD = 5V		30	60	nS
		VDD = 10V		20	40	
		VDD = 15V		15	30	
CIN	输入电容	输入任意值		15	22.5	pF

注释: 5、交流电参数依赖于相关直流测试。

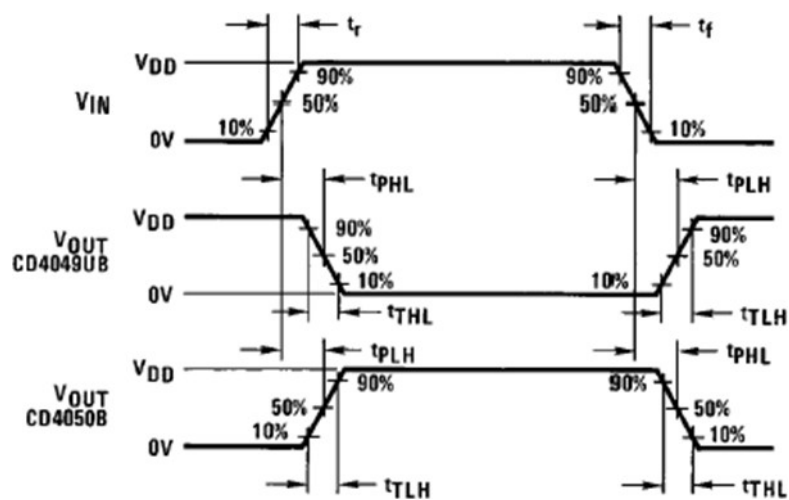
### ◆ CD4050

$T_A = 25^\circ\text{C}$ ,  $R_L = 200\text{K}\Omega$ ,  $C_L = 50\text{pF}$ ,  $t_r = t_f = 20\text{ns}$ , 除非其他注释:

符号	参数	条件	最小值	典型值	最大值	单位
tPHL	传输延迟时间 (高电平到低电平)	VDD = 5V		60	110	nS
		VDD = 10V		25	55	
		VDD = 15V		20	30	
tPLH	传输延迟时间 (低电平到高电平)	VDD = 5V		60	120	nS
		VDD = 10V		30	55	
		VDD = 15V		25	45	
tTHL	跃迁时间 (高电平到低电平)	VDD = 5V		30	60	nS
		VDD = 10V		20	40	
		VDD = 15V		15	30	
CIN	输入电容	输入任意值		5	7.5	pF

注释: 6、交流电参数依赖于相关直流测试。

波形图



**重要声明：**

华冠半导体保留未经通知更改所提供的产品和服务。客户在订货前应获取最新的相关信息，并核实这些信息是否最新且完整的。

客户在使用华冠半导体产品进行系统设计和整机制造时有责任遵守安全标准并采取安全措施，以避免潜在风险可能导致人身伤害或财产损失情况的发生。

华冠半导体产品未获得生命支持、军事、航空航天等领域应用之许可，华冠半导体将不承担产品在这些领域应用造成的后果。

华冠半导体的文档资料，仅在没有对内容进行任何篡改且带有相关授权的情况下才允许进行复制。华冠半导体对篡改过的文件不承担任何责任或义务。



## **X-ON Electronics**

Largest Supplier of Electrical and Electronic Components

*Click to view similar products for [hgsemi](#) manufacturer:*

Other Similar products are found below :

[PCF8574AP](#) [PCF8563M/TR](#) [MP1484M/TR](#) [LM2576HVS-15/TR](#) [TLC2543N](#) [OP07N](#) [74HC245N](#) [UC3844M/TR](#) [NE556N](#) [LM339N](#)  
[OP27AM/TR](#) [LM2576S-ADJ/TR](#) [LM385M3-1.2/TR](#) [LM2575S-3.3/TR](#) [LM2596S-ADJ/TR](#) [HG82C55AN](#) [LM2575T-5.0](#) [74C922WM](#)  
[LM2596T-3.3](#) [LM7805CS/TR](#) [MAX3085EIM/TR](#) [AT24C128N](#) [CD4040BM/TR](#) [LM2591HVS-12](#) [UC3843M/TR](#) [LM339M/TR](#)  
[LM311M/TR](#) [L298N](#) [TLC2543IM](#) [ICL8038N](#) [74C923WN](#) [LMV722M/TR](#) [HG82C53N](#) [PCF8574AT](#) [HG82C51N](#) [TLC1543CN](#)  
[TLC2543CM](#) [LM2591HVS-5.0](#) [MIC39302S/TR](#) [MC34063N](#) [MIC39301S-3.3/TR](#) [AT24C256N](#) [TLC1543WM](#) [LM258N](#) [AP1501-5.0/TR](#)  
[MA7219N](#) [HG1501S-5.0/TR](#) [HG25Q40M/TR](#) [HG2277M/TR](#) [HG1501S-ADJ/TR](#)