

14 位二进制分频器/振荡器

1、概述

CD4060是一款14bit二进制计数器，电路包含振荡器驱动模块和一个14位的二进制计数器模块。电路可以通过外围电路将振荡器驱动模块用作RC振荡器或用作晶振的驱动。电路提供复位端口（RESET）用于复位计数器的计数值同时控制振荡器模块的开关。当复位端口为高电平时，将复位计数器（复位值0000H）并关闭振荡器。计数器中所有的触发器都是异步边沿触发式的。计数器的计数状态在 ϕ_i (ϕ_o) 的下降沿改变。

其主要特点如下：

- 宽电压工作范围
- 15V时适应12MHz工作频率
- 提供高电平有效的复位功能
- 规范对称的输出特性
- 5V, 10V和15V参数评测

2、功能框图及引脚说明

2.1、功能框图

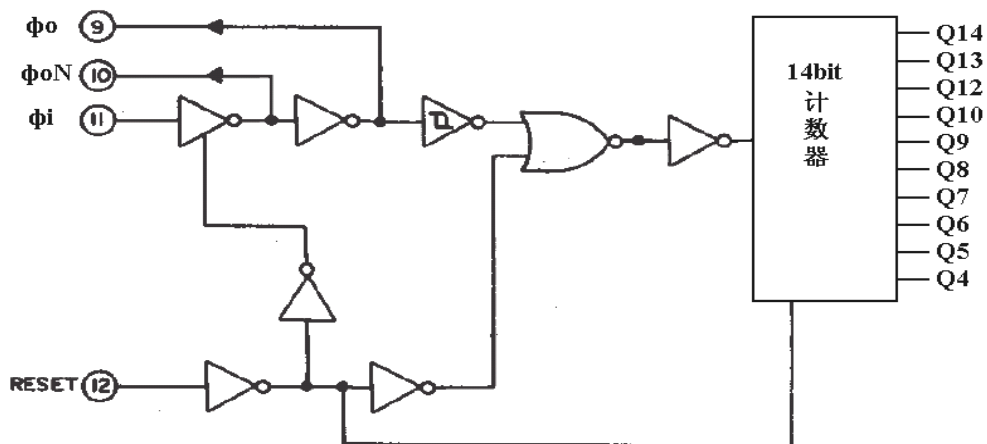


图 1、整体功能框图

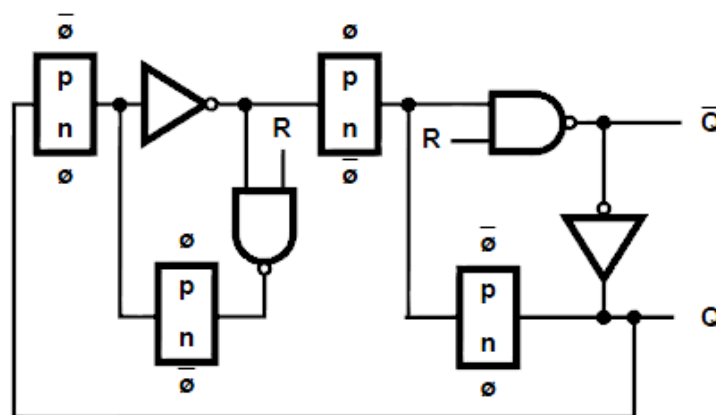


图 2、单路功能框图

2.2、引脚排列图

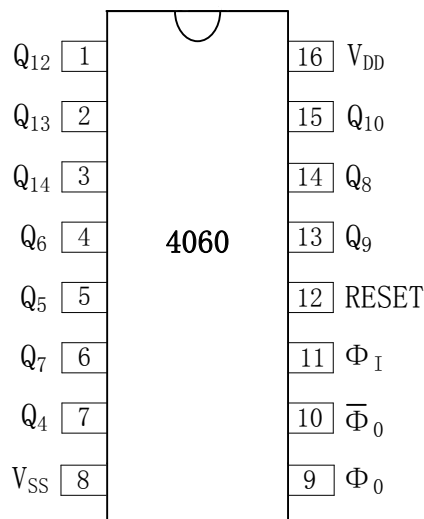


图 3、引脚排列图

2.3、引脚说明

引脚	符号	功能	引脚	符号	功能
1	Q12	计数器第 12 位输出	9	$\Phi 0$	振荡器驱动输出端 1
2	Q13	计数器第 13 位输出	10	$\bar{\Phi} 0$	振荡器驱动输出端 2
3	Q14	计数器第 14 位输出	11	ΦI	振荡器驱动输入端
4	Q6	计数器第 6 位输出	12	RESET	复位, 高电平复位
5	Q5	计数器第 5 位输出	13	Q9	计数器第 9 位输出
6	Q7	计数器第 7 位输出	14	Q8	计数器第 8 位输出
7	Q4	计数器第 4 位输出	15	Q10	计数器第 10 位输出
8	VSS	地	16	VDD	电源

3、电特性

3.1、极限参数 (符合 IEC 60134 标准, GND=0V)

参数名称	符号	条件	最小	最大	单位
电源电压	V_{CC}		-0.5	+20	V
输入电压范围	V_{Ik}		$V_{DD}-0.5V$	$V_{DD}+0.5V$	mA
输入电流	I_{ik}	$V_o < -0.5V$ or $V_o > V_{CC} + 0.5V$	—	± 10	mA
贮存温度	T_{stg}		-65	+150	°C
功耗	P_{tot}	DIP	—	750	mW
		SOP	—	500	
焊接温度	T_L	10 秒	DIP	245	°C
			SOP	250	

注: 1. DIP16 封装: 温度高于 70°C 时, 温度每升高 1°C, 额定功耗减 12mW。

2. SOP16 封装: 温度高于 70°C 时, 温度每升高 1°C, 额定功耗减少 8mW。

3.2、推荐使用条件

参数名称	符号	最小	典型	最大	单位
电源电压	V _{CC}	2.0	5.0	20	V
输入电压	V _I	0	—	V _{CC}	V
输出电压	V _O	0	—	V _{CC}	V
工作环境温度	T _{amb}	-40		+85	°C
输入上升和 下降时间	V _{CC} =2.0V	Δt/ΔV	—	625	ns/V
	V _{CC} =4.5V		—	139	ns/V
	V _{CC} =6.0V		—	83	ns/V

3.3、电气特性

3.3.1、直流参数 (T_{amb} =25°C, GND=0V)

参数名称	符号	测试条件			最小	典型	最大	单位
		V _O (V)	V _{IN} (V)	V _O (V)				
静态电流	I _{DD}	—	0,5	5	—	0.04	5	uA
		—	0,10	10	—	0.04	10	
		—	0,15	15	—	0.04	20	
		—	0,20	20	—	0.08	100	
输出低电平电流	I _{OL}	0.4	0, 5	5	0.51	1	—	mA
		0.5	0,10	10	1.3	2.6	—	
		1.5	0,15	15	3.4	6.8	—	
输出高电平电流	I _{OH}	4.6	0,5	5	-0.51	-1	—	mA
		2.5	0, 5	5	-1.6	-3.2	—	
		9.5	0,10	10	-1.3	-2.6	—	
		13.5	0,15	15	-3.4	-6.8	—	
输出低电平电压	V _{OL}	—	0, 5	5	—	0	0.05	V
		—	0,10	10	—	0	0.05	
		—	0,15	15	—	0	0.05	
输出高电平电压	V _{OH}	—	0, 5	5	4.95	5	—	V
		—	0,10	10	9.95	10	—	
		—	0,15	15	14.95	15	—	
输入低电平电压	V _{IL}	0.5,4.5	—	5	—	—	1.5	V
		1,9	—	10	—	—	3	

		1.5,13.5	—	15	—	—	4	
输入高电平电压	V _{OH}	0.5,4.5	—	5	3.5	—	—	
		1,9	—	10	7	—	—	
		1.5,13.5	—	15	11	—	—	
输入电流	I _{IN}	—	0,18	18	—	±10 ⁻⁵	±0.1	uA

3.3.2、交流参数 (T_{amb} =25℃, GND=0V, tr=tf=20ns,CL=50pF,RL=200KΩ)

参数名称	符号	测试条件	最小	典型	最大	单位	
ΦI 到 Q4 输出传输延时	t _{PHL,tPLH}		5	—	370	740	ns
			10	—	150	300	
			15	—	100	200	
Qn 到 Qn+1 传输延时	t _{PHL,tPLH}		5	—	100	200	
			10	—	50	100	
			15	—	40	80	
转换时间	t _{THL,tTLH}		5	—	100	200	
			10	—	50	100	
			15	—	40	80	
最小输入脉宽宽度	t _w	f=100KHz	5	—	50	100	
			10	—	20	40	
			15	—	15	30	
最大输入脉冲频率	f _{ΦI}		5	3.5	7	—	MHz
			10	8	16	—	
			15	12	24	—	
RC 振荡输出频率	F	CX=200pF RS=560KΩ RX=50Ω	5	—	23±10%	—	
			10	—	24±10%	—	
			15	—	25±10%	—	
		CX=200pF RS=560Ω RX=50Ω	5to10	—	1.5	—	
		10to15	—	0.5	—		

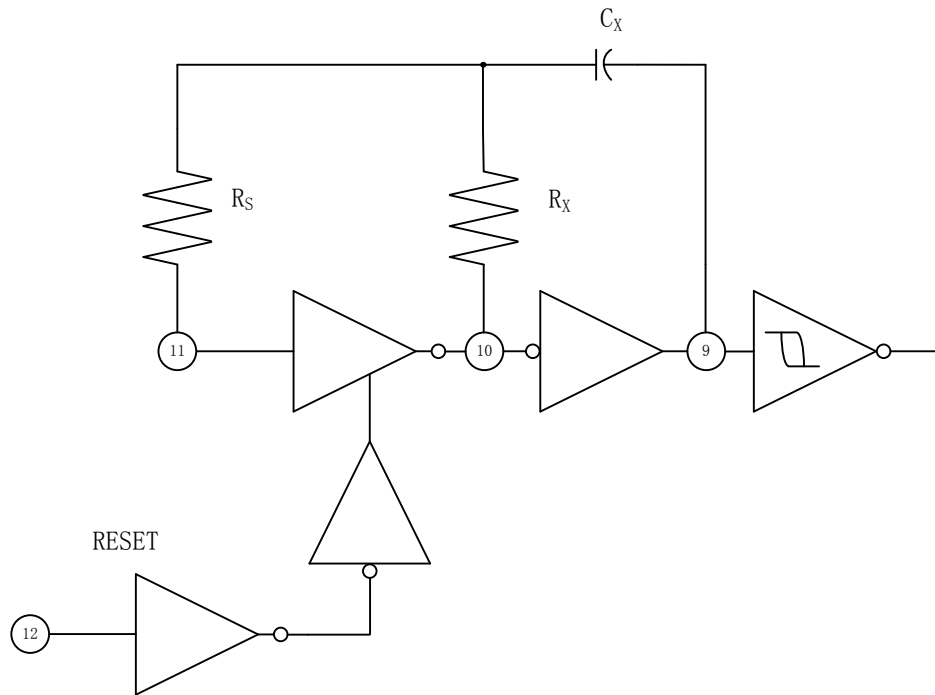


图 4、RC 振荡应用外围线路图

重要声明：

华冠半导体保留未经通知更改所提供的产品和服务。客户在订货前应获取最新的相关信息，并核实这些信息是否最新且完整的。

客户在使用华冠半导体产品进行系统设计和整机制造时有责任遵守安全标准并采取安全措施，以避免潜在风险可能导致人身伤害或财产损失情况的发生。

华冠半导体产品未获得生命支持、军事、航空航天等领域应用之许可，华冠半导体将不承担产品在这些领域应用造成的后果。

华冠半导体的文档资料，仅在没有对内容进行任何篡改且带有相关授权的情况下才允许进行复制。华冠半导体对篡改过的文件不承担任何责任或义务。

X-ON Electronics

Largest Supplier of Electrical and Electronic Components

Click to view similar products for [Counter ICs](#) category:

Click to view products by [HGSEMI](#) manufacturer:

Other Similar products are found below :

[HEF4516BT](#) [069748E](#) [569054R](#) [634844F](#) [74HC40102N](#) [74HCT4024N](#) [NLV14040BDR2G](#) [TC74HC4040AF\(EL,F\)](#) [TC74VHC4040F\(E,K,F\)](#)
[74VHC163FT](#) [XD4059](#) [CD4015BF3A](#) [74HC193PW,118](#) [74VHC163FT\(BJ\)](#) [SN54HC4024J](#) [74HC4017D.652](#) [74HC4020D.652](#)
[74HC393D.652](#) [74HC4040D.652](#) [74HC4040D.653](#) [74HC4060D.653](#) [74HCT393D.652](#) [74HCT4040D.653](#) [74HC191D.652](#) [74HC4060D.652](#)
[74HCT4040D.652](#) [HEF4040BT.652](#) [HEF4060BT.653](#) [HEF4521BT.652](#) [HEF4518BT.652](#) [HEF4520BT.652](#) [HEF4017BT.652](#)
[74VHC4020FT\(BJ\)](#) [74HCT4040PW,118](#) [74HCT193PW,118](#) [74HC393BQ-Q100X](#) [SN74AS161NSR](#) [74HC390DB,112](#) [74HC4060D-](#)
[Q100,118](#) [74HC160D,652](#) [74HC390DB,118](#) [TC74HC7292AP\(F\)](#) [SN74ALS169BDR](#) [HEF4060BT-Q100J](#) [74HC4017BQ-Q100X](#)
[74HC163PW.112](#) [74HC191PW.112](#) [74HC390PW.112](#) [74HC393DB.118](#) [74HC4024D.652](#)