

产品简介

CD4069UB 是一款采用先进 CMOS 技术设计的低功耗宽范围工作电压的反相器。它内部集成六组相互独立的反相器电路，具有高抗干扰能力和驱动能力。

产品特点

- 低输入电流: $I_{IN} \leq 1\mu A$, @ $V_{IN}=V_{DD}=15V$, $T_a=25^\circ C$
- 低静态功耗: $I_{DD} \leq 4\mu A$, @ $V_{DD}=15V$, $T_a=25^\circ C$
- 宽工作电压范围: 3.0V to 15.0V
- 封装形式: DIP14 、 SOP14

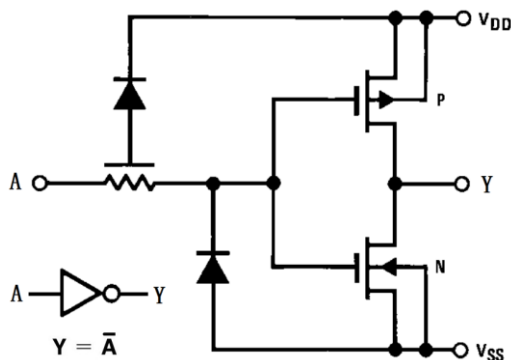
产品用途

- 数字逻辑驱动
- 无线门铃
- 工控应用
- 其它应用领域

产品订购信息

产品名称	封装	打印名称	包装	包装数量
CD4069UBE	DIP14	CD4069UB	管装	1000 只/盒
CD4069UBM/TR	SOP14	CD4069UB	编带	2500 只/盘

原理逻辑图



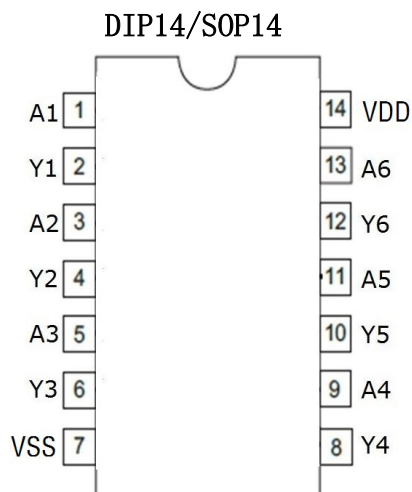
真值表

Input	Output
A	Y
L	H
H	L

H = High Logic Level

L = Low Logic Level

封装形式和管脚功能定义



管脚序号	管脚 定义	管脚序号	管脚 定义
DIP14/SOP14		DIP14/SOP14	
1	A1	14	VDD
2	Y1	13	A6
3	A2	12	Y6
4	Y2	11	A5
5	A3	10	Y5
6	Y3	9	A4
7	VSS	8	Y4

极限参数

参数	符号	极限值	单位
电源电压	V_{DD}	-0.5-18	V
输入电压	V_{IN}	-0.5+VSS- V_{DD} +0.5V	V
功耗	P_D	500	mW
工作温度	T_A	0-70	°C
存储温度	T_S	-65-150	°C
引脚焊接温度	T_W	260, 10s	°C

注：极限参数是指无论在任何条件下都不能超过的极限值。如果超过此极限值，将有可能造成产品劣化等物理性损伤；同时在接近极限参数下，不能保证芯片可以正常工作。

推荐工作条件

项目	符号	最小值	典型值	最大值	单位
工作电压	V_{DD}	2.5		15	V
输入输出电压	V_{IN} 、 V_{out}	0		VDD	V
工作温度	T_A	0		60	°C

电学特性

直流电学特性： $T_A=25^{\circ}\text{C}$

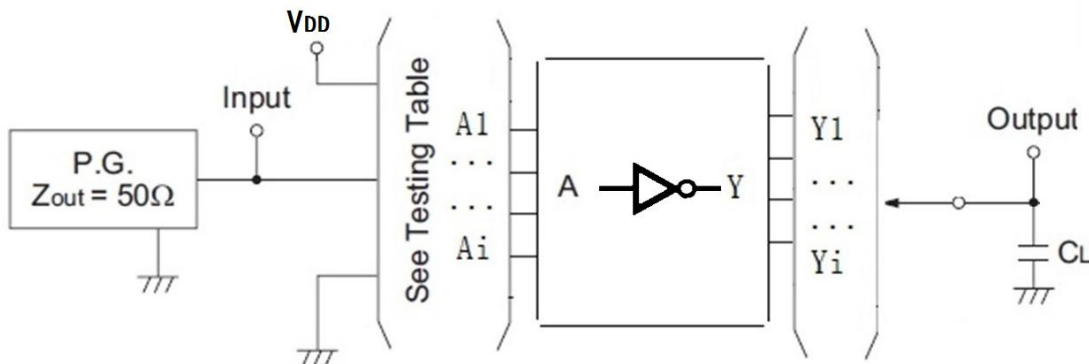
符号	项目	测试条件	VDD (V)	最小值	典型值	最大值	单位
V_{IH}	高电平有效 输入电压	$ I_O \leq 1\mu\text{A}$	$V_O = 0.5\text{V}$	5	4.0		V
			$V_O = 1\text{V}$	10	8.0		V
			$V_O = 1.5\text{V}$	15	12.0		V
V_{IL}	低电平有效 输入电压	$ I_O \leq 1\mu\text{A}$	$V_O = 4.5\text{V}$	5		1.0	V
			$V_O = 9\text{V}$	10		2.0	V
			$V_O = 13.5\text{V}$	15		3.0	V
V_{OH}	高电平输出电压	$ I_{OUT} < 1\mu\text{A}$	5	4.95			V
			10	9.95			V
			15	14.95			V
V_{OL}	低电平输出电压	$ I_{OUT} < 1\mu\text{A}$	5		0	0.05	V
			10		0	0.05	V
			15		0	0.05	V
I_{IN}	输入电流	$V_{IN} = V_{DD}$ or V_{SS}	15		0	1.0	μA
I_{OH}	高电平输出电流	$V_O = 4.5\text{V}$	5		-1.4	-0.45	mA
		$V_O = 9\text{V}$	10		-3.0	-1.2	mA
		$V_O = 13.5\text{V}$	15		-10	-3	mA
I_{OL}	低电平输出电流	$V_O = 0.4\text{V}$	5	0.45	3.3		mA
		$V_O = 0.5\text{V}$	10	1.0	12		mA
		$V_O = 1.5\text{V}$	15	3.0	24		mA
I_{DD}	工作电流	$V_{IN} = V_{DD}$ or V_{SS}	5			1.0	μA
			10			2.0	μA
			15			4.0	μA

交流电学特性： Ta=25℃，见测试方法。

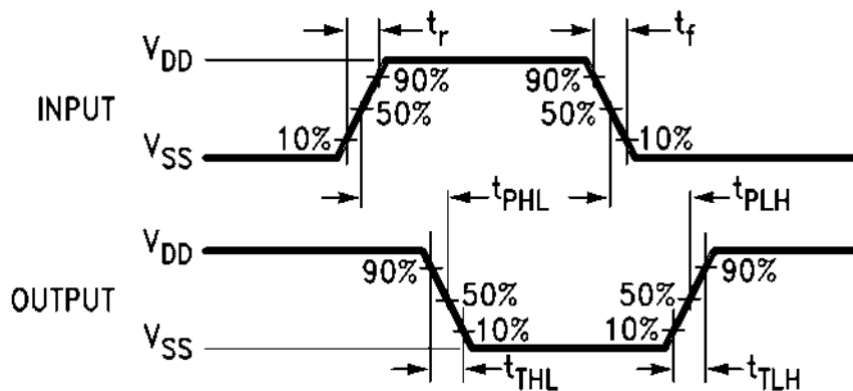
项目	符号	测试条件	最小值	典型值	最大值	单位
最大传输延迟时间 A to Y	t_{PHL}	VDD=5V $C_L=51pF$		32		ns
	t_{PLH}			42		ns
	t_{PHL}	VDD=10V $C_L=51pF$		23		ns
	t_{PLH}			32		ns
	t_{PHL}	VDD=15V $C_L=51pF$		25		ns
	t_{PLH}			27		ns

测试方法

1、测试接线图



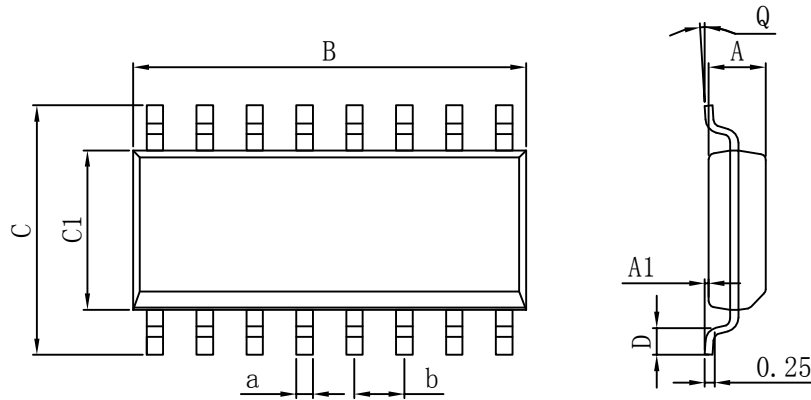
2、波形测量示意图



- 注：1、See Testing Table 指交流电学特性表中相应测试项目；
 2、CL 电容为外接贴片电容（0603），靠近输出管脚接入，电容地靠近芯片 VSS；
 3、Input：端口输入电平，f=1MHz，D=50%方波， $t_r=t_f \leq 20ns$ ；
 4、Output：Y 端输出测试。

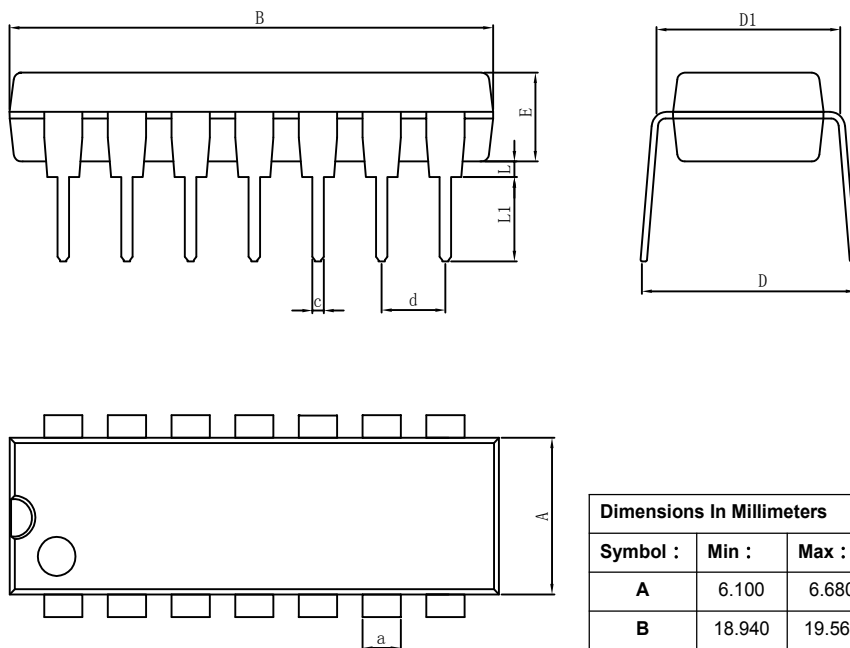
封装外形

SOP14



Dimensions In Millimeters					
Symbol :	Min :	Max :	Symbol :	Min :	Max :
A	4.520	4.620	D	0.400	0.950
A1	0.100	0.250	Q	0°	8°
B	8.500	9.000	a	0.420 TYP	
C	5.800	6.250	b	1.270 TYP	
C1	3.800	4.000			

DIP14



Dimensions In Millimeters					
Symbol :	Min :	Max :	Symbol :	Min :	Max :
A	6.100	6.680	L	0.500	0.800
B	18.940	19.560	L1	3.000	3.600
D	8.200	9.200	a	1.524 TYP	
D1	7.42	7.820	c	0.457 TYP	
E	3.100	3.550	d	2.540 TYP	

重要声明：

华冠半导体保留未经通知更改所提供的产品和服务。客户在订货前应获取最新的相关信息，并核实这些信息是否最新且完整的。

客户在使用华冠半导体产品进行系统设计和整机制造时有责任遵守安全标准并采取安全措施，以避免潜在风险可能导致人身伤害或财产损失情况的发生。

华冠半导体产品未获得生命支持、军事、航空航天等领域应用之许可，华冠半导体将不承担产品在这些领域应用造成的后果。

华冠半导体的文档资料，仅在没有对内容进行任何篡改且带有相关授权的情况下才允许进行复制。华冠半导体对篡改过的文件不承担任何责任或义务。

X-ON Electronics

Largest Supplier of Electrical and Electronic Components

Click to view similar products for [Counter Shift Registers](#) category:

Click to view products by [HGSEMI](#) manufacturer:

Other Similar products are found below :

[74HC195N](#) [CD4031BE](#) [CD4034BE](#) [NLV74HC165ADTR2G](#) [MC74HC597ADG](#) [MC100EP142MNG](#) [MC100EP016AMNG](#)
[TC74HC165AP\(F\)](#) [MC74LV594ADR2G](#) [74HCT4094D-Q100J](#) [MC74HC165AMNTWG](#) [TPIC6C595PWG4](#) [74VHC164MTCX](#)
[CD74HC195M96](#) [MM74HC595MTCX](#) [74HC4094D-Q100J](#) [NLV74HC165ADR2G](#) [NLV74HC589ADTR2G](#) [NPIC6C595PW,118](#)
[NPIC6C596ADJ](#) [NPIC6C596APW-Q100J](#) [NPIC6C596D-Q100,11](#) [BU4094BCF-E2](#) [74HC164D14](#) [74HC164T14-13](#) [STPIC6D595MTR](#)
[74HC165D.653](#) [74HC164D.652](#) [74HCT164D.653](#) [74HC4094D.653](#) [74AHC164BQ-Q100X](#) [TPIC6C596DR](#) [74HC597PW-Q100J](#)
[HEF4021BTTJ](#) [74HC194D,653](#) [NLV14094BDR2G](#) [HEF4021BT-Q100J](#) [74HC164BQ-Q100X](#) [74AHCT595PW-Q100,1](#) [74AHC594PW-](#)
[Q100,11](#) [74LVC594APW-Q100J](#) [74HCT164DB.118](#) [74LV164DB.112](#) [HEF4094BT.653](#) [74HC595PW.118](#) [74VHC164FT\(BE\)](#) [74HC165D-](#)
[Q100,118](#) [74HCT594DB.112](#) [74HCT595D,118](#) [74HCT597DB.112](#)