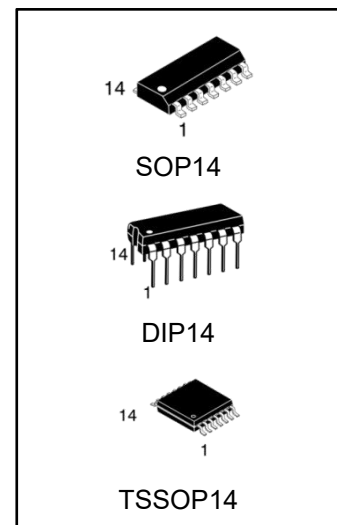


四异或门

简要说明

CD4070B 包括四个相互独立的异或门电路，具有异或功能。

CD4070B 提供了 14 PIN 塑料双列直插 (DIP) 和塑料双列 (SOP、TSSOP) 2 种封装形式。



产品订购信息

产品名称	封装	打印名称	包装	包装数量
CD4070BE	DIP-14	CD4070BE	管装	1000 只/盒
CD4070BM/TR	SOP-14	CD4070B	编带	2500 只/盘
CD4070BMT/TR	TSSOP-14	CD4070B	编带	2500 只/盘

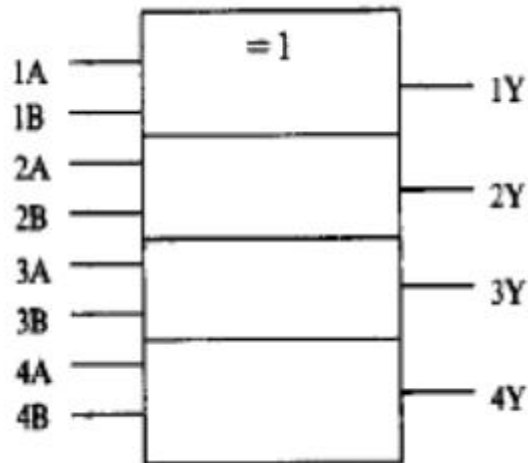
极限参数

项目	最小值	最大值	符号
电源电压	5	15	V
输入电压	5~V _{DD}	+0.5	V
输入电流	-10	+10	mA
储存温度	-65	+150	°C

推荐工作条件

项目	最小值	最大值	符号
电源电压范围	5	15	V
输入电压范围	0	V _{DD}	V
工作温度	-40	+85	°C

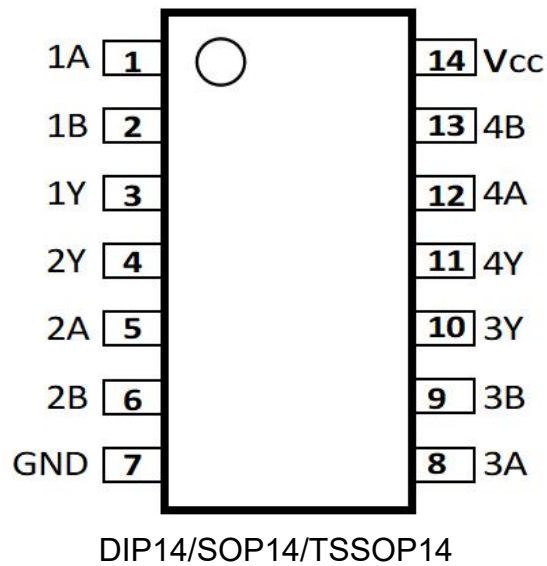
逻辑符号



逻辑表达式

$$Y = A\bar{B} + \bar{A}B$$

引出端排列（俯视）



引出端符号

符号	功能
1A~4A	数据输入端
1B~4B	数据输入端
V _{DD}	正电源
V _{SS}	地
1Y~4Y	数据输出端

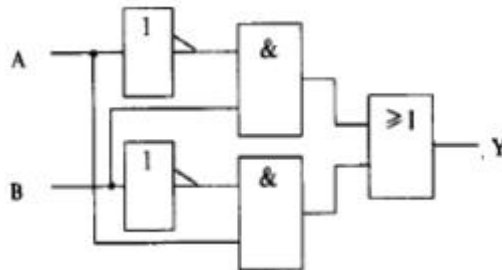
静态特性

参数	测试条件			规范值			单位	
	V _O (V)	V _I (V)	V _{DD} (V)	-40°C	25°C	85°C		
V _{OL} 输出低电平 电压 (最大)	-	5/0 10/0 15/0	5.0 10.0 15.0	0.05			V	
V _{OH} 输出高电平 电压 (最小)	-	5/0 10/0 15/0	5.0 10.0 15.0	4.95 9.95 14.95			V	
V _{IL} 输入低电平 电压 (最大)	0.5/4.5 1.0/9.0 1.5/13.5	-	5.0 10.0 15.0	1.5 3.0 4.0			V	
V _{IH} 输入高电平 电压 (最小)	4.5/0.5 9.0/1.0 13.5/1.5	-	5.0 10.0 15.0	3.5 7.0 11.0			V	
I _{OH} 输出高电平 电流 (最小)	2.5 4.6 9.5 13.5	5/0 5/0 10/0 15/0	5.0 5.0 10.0 15.0	-1.8 -0.61 -1.5 -4.0	-1.6 -0.51 -1.3 -3.4	-1.3 -0.42 -1.1 -2.8	mA	
I _{OL} 输出低电平 电流 (最小)	0.4 0.5 1.5	5/0 10/0 15/0	5.0 10.0 15.0	0.61 1.5 4.0	0.51 1.3 3.4	0.42 1.1 2.8	mA	
I _I 输入电流	-	15/0	15.0	±0.1			±1.0	μA
I _{CC} 电源电流 (最大)	-	5/0 10/0 15/0	5.0 10.0 15.0	1.0 2.0 4.0	1.0 2.0 4.0	30.0 60.0 120.0	μA	

动态特性(TA=25°C)

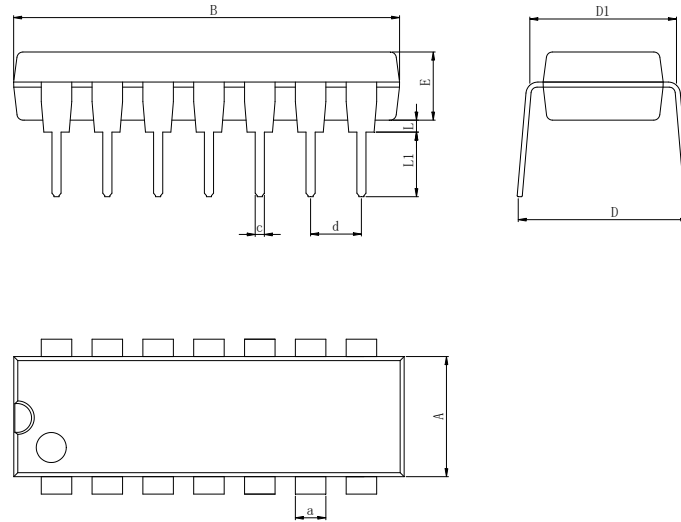
参数	测试条件	VDD (V)	规范值		单位
			最小	最大	
t _{PLH} 输出传由低电平到高电平传输延迟时间	C _L = 50pF R _L = 200k t _r = 20ns t _f = 20ns	5.0	-	280	ns
		10.0		130	
		15.0		100	
t _{PHL} 输出由高电平到低电平传输延迟时间		5.0	-	280	
		10.0		130	
		15.0		100	
t _{LH} 输出传由低电平到高电平转换时间		5.0	-	200	
		10.0		100	
		15.0		80	
t _{THL} 输出由高电平到低电平转换时间	5.0	-	200		
	10.0		100		
	15.0		80		
C _i 输入电容 (任一输入端)		-	-	7.5	pF

逻辑图(1/4)



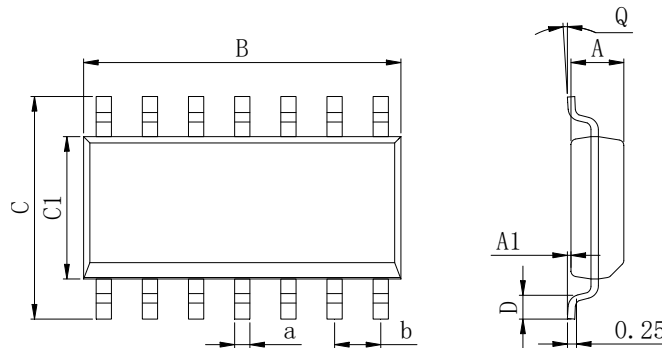
封装外型尺寸

DIP14



Dimensions In Millimeters(DIP14)										
Symbol:	A	B	D	D1	E	L	L1	a	c	d
Min:	6.10	18.94	8.40	7.42	3.10	0.50	3.00	1.50	0.40	2.54 BSC
Max:	6.68	19.56	9.00	7.82	3.55	0.70	3.60	1.55	0.50	

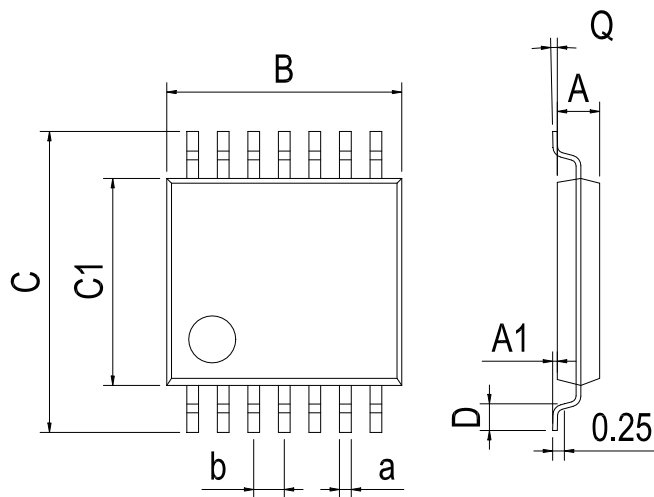
SOP14



Dimensions In Millimeters(SOP14)									
Symbol:	A	A1	B	C	C1	D	Q	a	b
Min:	1.35	0.05	8.55	5.80	3.80	0.40	0°	0.35	1.27 BSC
Max:	1.55	0.20	8.75	6.20	4.00	0.80	8°	0.45	

封装外型尺寸

TSSOP14



Dimensions In Millimeters(TSSOP14)									
Symbol:	A	A1	B	C	C1	D	Q	a	b
Min:	0.85	0.05	4.90	6.20	4.30	0.40	0°	0.20	0.65 BSC
Max:	0.95	0.20	5.10	6.60	4.50	0.80	8°	0.25	

重要声明:

华冠半导体保留未经通知更改所提供的产品和服务。客户在订货前应获取最新的相关信息，并核实这些信息是否最新且完整的。华冠半导体对篡改过的文件不承担任何责任或义务。

客户在使用华冠半导体产品进行系统设计和整机制造时有责任遵守安全标准并采取安全措施。您将自行承担以下全部责任：针对您的应用选择合适的华冠半导体产品；设计、验证并测试您的应用；确保您的应用满足相应标准以及任何其他安全、安保或其他要求。以避免潜在风险可能导致人身伤害或财产损失情况的发生。

华冠半导体产品未获得生命支持、军事、航空航天等领域应用之许可，华冠半导体将不承担产品在这些领域应用造成的后果。

华冠半导体所生产半导体产品的性能提供技术和可靠性数据（包括数据表）、设计资源（包括参考设计）、应用或其他设计建议、网络工具、安全信息和其他资源，不保证没有瑕疵且不做任何明示或暗示的担保，测试和其他质量控制技术的使用只限于华冠半导体的质量保证范围内。每个器件并非所有参数均需要检测。

华冠半导体的文档资料，授权您仅可将这些资源用于研发本资料所述的产品的应用。您无权使用任何其他华冠半导体知识产权或任何第三方知识产权。严禁对这些资源进行其他复制或展示，您应全额赔偿因在这些资源的使用中对华冠半导体及其代理造成的任何索赔、损害、成本、损失和债务，华冠半导体对此概不负责。

X-ON Electronics

Largest Supplier of Electrical and Electronic Components

Click to view similar products for [Logic Gates](#) category:

Click to view products by [HGSEMI](#) manufacturer:

Other Similar products are found below :

[74HC85N](#) [NL17SG08P5T5G](#) [NL17SG32DFT2G](#) [NLVHC1G08DFT1G](#) [CD4068BE](#) [TC7SET32FU\(T5L,JF\)](#) [NL17SG86DFT2G](#)
[NLV14001UBDR2G](#) [NLX1G11AMUTCG](#) [NLX1G97MUTCG](#) [74LS38](#) [74LVC1G08Z-7](#) [74LVC32ADTR2G](#) [CD4025BE](#)
[MC74HCT20ADTR2G](#) [NLV17SZ00DFT2G](#) [NLV17SZ02DFT2G](#) [NLV17SZ126DFT2G](#) [NLV27WZ17DFT2G](#) [NLV74HC02ADR2G](#)
[74HC32S14-13](#) [74LS133](#) [74LVC1G32Z-7](#) [74LVC1G86Z-7](#) [NLV74HC14ADR2G](#) [NLV74HC20ADR2G](#) [NLX2G86MUTCG](#)
[NLU1G00AMUTCG](#) [74LVC2G32RA3-7](#) [74LVC2G00HD4-7](#) [NL17SG02P5T5G](#) [74LVC2G86HK3-7](#) [NL17SG08DFT2G](#)
[NLVVHC1G14DFT2G](#) [NLX1G99DMUTWG](#) [NLVVHC1G00DFT2G](#) [NLV7SZ57DFT2G](#) [NLV74VHC04DTR2G](#) [NLV27WZ86USG](#)
[NLV27WZ00USG](#) [NLU1G86CMUTCG](#) [NLU1G08CMUTCG](#) [NL17SZ32P5T5G](#) [NL17SZ00P5T5G](#) [NL17SH02P5T5G](#) [74AUP2G00RA3-7](#)
[NLVVHC1GT00DFT2G](#) [NLV74HC02ADTR2G](#) [NLX1G332CMUTCG](#) [NLVHCT132ADTR2G](#)