

## 4 通道二输入与非门电路

### 1、概述

CD4093 电路包含 4 个相同的二输入与非门模块，所有输入端口均加入施密特触发器以提高电路抗干扰能力，与非门的两个输入端的施密特触发器输入门限不同。

其主要特点如下：

- 所有输入端含有施密特触发器
- 二输入与非门的两个输入端输入门限不同
- 可适应最高18V的操作电压

### 2、功能框图及引脚说明

#### 2.1、功能框图

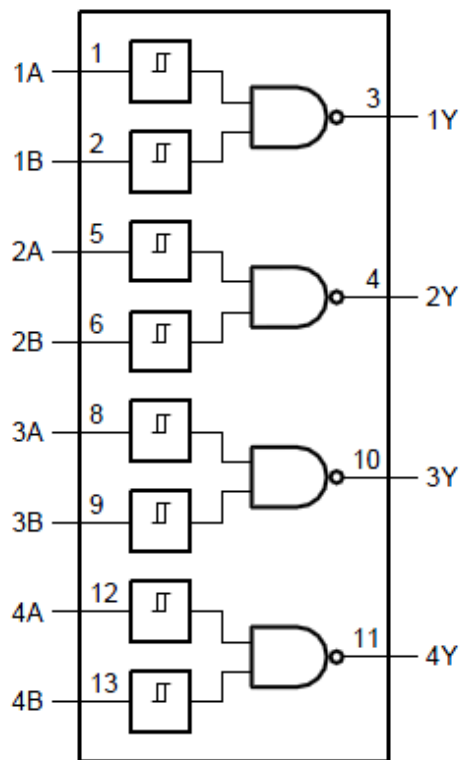


图 1、整体功能框图

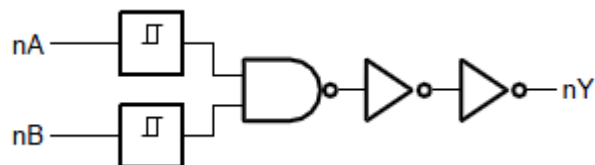


图 2、单路功能框图

## 2.2、引脚排列图

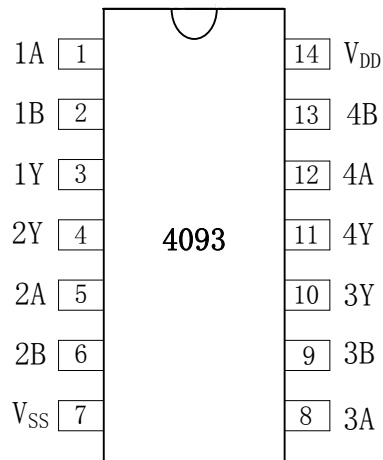


图 3、引脚排列图

## 2.3、引脚说明

引脚	符号	功能	引脚	符号	功能
1	1A	与非门 1 输入端	8	3A	与非门 3 输入端
2	1B	与非门 1 输入端	9	3B	与非门 3 输入端
3	1Y	与非门 1 输出端	10	3Y	与非门 3 输出端
4	2Y	与非门 2 输出端	11	4Y	与非门 4 输出端
5	2A	与非门 2 输入端	12	4A	与非门 4 输入端
6	2B	与非门 2 输入端	13	4B	与非门 4 输入端
7	V <sub>SS</sub>	参考地	14	V <sub>DD</sub>	参考电源

## 2.4、真值表

输入		输出
nA	nB	nY
L	L	H
L	H	H
H	L	H
H	H	L

注释：H=高电平；L=低电平

## 3、电特性

### 3.1、极限参数 (GND=0V)

参数名称	符号	条件	最小	最大	单位
电源电压	V <sub>DD</sub>		-0.5	+18	V
钳位二极管电流	I <sub>Ik</sub>	V <sub>I</sub> < -0.5V or V <sub>I</sub> > V <sub>DD</sub> + 0.5V	—	± 10	mA
钳位二极管电流	I <sub>Ok</sub>	V <sub>O</sub> < -0.5V or V <sub>O</sub> > V <sub>DD</sub> + 0.5V	—	± 10	Ma

输入电压	$V_I$		-0.5	$V_{DD}+0.5$	V
输入输出电流	$I_{I/O}$	$-0.5V < V_O < V_{CC} + 0.5V$	—	$\pm 10$	mA
电源电流	$I_{DD}, I_{GND}$		—	$\pm 50$	mA
贮存温度	$T_{stg}$		-65	+150	°C
功耗	$P_{tot}$	DIP	—	750	mW
		SOP	—	500	
焊接温度	$T_L$	10 秒	DIP	245	°C
			SOP	250	

注：1. DIP14 封装：温度高于 70°C 时，温度每升高 1°C，额定功耗减 12mW。

2. SOP14 封装：温度高于 70°C 时，温度每升高 1°C，额定功耗减少 8mW。

### 3.2、推荐使用条件

参数名称	符号	最小	典型	最大	单位	
电源电压	$V_{CC}$	3.0	—	15	V	
输入电压	$V_I$	0	—	$V_{DD}$	V	
工作环境温度	$T_{amb}$	-40	—	85	°C	
输入上升和 下降时间	$V_{CC}=5.0V$	$\Delta t/\Delta V$	—	—	3.75	ns/V
	$V_{CC}=10V$		—	—	0.5	ns/V
	$V_{CC}=15V$		—	—	0.08	ns/V

### 3.3、电气特性

#### 3.3.1、直流参数 1 ( $T_{amb}=25^\circ C, GND=0V$ )

参数名称	符号	测试条件			最小	典型	最大	单位
		$V_O$ (V)	$V_{IN}$ (V)	$V_{DD}$ (V)				
静态电流	$I_{DD}$	—	0,5	5	—	0.02	1	uA
		—	0,10	10	—	0.02	2	
		—	0,15	15	—	0.02	4	
		—	0,20	20	—	0.04	20	
输入高电平电压	$V_{IH}$	—	—	5	2.2	2.9	—	V
		—	—	10	4.6	5.9	—	
		—	—	15	6.8	8.8	—	
输入低电平电压	$V_{IL}$	—	—	5	—	1.9	2.8	V
		—	—	10	—	3.9	5.2	
		—	—	15	—	5.8	7.4	

输出低电平电流	$I_{OL}$	0.4	0,5	5	0.51	1	—	mA	
		0.5	0,10	10	1.3	2.6	—		
		1.5	0,15	15	3.4	6.8	—		
输出高电平电流	$I_{OH}$	4.6	0,5	5	-0.51	-1	—		
		2.5	0,5	5	-1.6	-3.2	—		
		9.5	0,10	10	-1.3	-2.6	—		
		13.5	0,15	15	-3.4	-6.8	—		
输出低电平电压	$V_{OL}$	—	0,5	5	—	0	0.05		V
		—	0,10	10	—	0	0.05		
		—	0,15	15	—	0	0.05		
输出高电平电压	$V_{OH}$	—	0,5	5	4.95	5	—		
		—	0,10	10	9.95	10	—		
		—	0,15	15	14.95	15	—		
输入电流	$I_{IN}$	—	0,18	18	—	$\pm 10^{-5}$	$\pm 0.1$	uA	

**3.3.2、交流参数 1** ( $T_{amb} = 25^{\circ}C$ ,  $t_r = t_f = 20ns$ ,  $C_L = 50pF$ ,  $R_L = 200K\Omega$ )

参数名称	符号	测试条件	最小	典型	最大	单位
nA,nB 到 nY 的传输延时	$t_{PHL}/t_{PLH}$	$V_{CC}=5.0V$	—	190	380	ns
		$V_{CC}=10V$	—	90	180	ns
		$V_{CC}=15V$	—	65	130	ns
输出转换时间	$t_{THL}/t_{TLH}$	$V_{CC}=5.0V$	—	100	200	ns
		$V_{CC}=10V$	—	50	100	ns
		$V_{CC}=15V$	—	40	80	ns
电源损耗电容量	$C_{PD}$	$V_I = GND \text{ to } V_{CC}$	—	5	7.5	pF

#### 4、交流参数测试图及波形

##### 4.1、交流波形

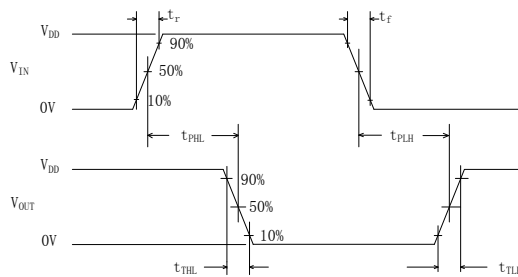


图 4 输入 (nA, nB) 到输出 (nY) 延时波形图

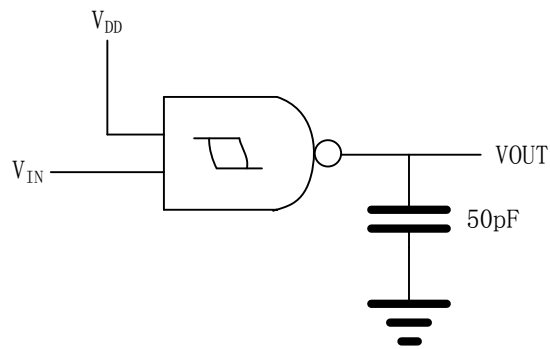


图 5、AC 测试线路图

注： $R_T$ ：终端电阻须与信号源发生器的输出阻抗匹配

$C_L$ ：负载电容须包括夹具有探针电容

## 重要声明：

华冠半导体保留未经通知更改所提供的产品和服务。客户在订货前应获取最新的相关信息，并核实这些信息是否最新且完整的。

客户在使用华冠半导体产品进行系统设计和整机制造时有责任遵守安全标准并采取安全措施，以避免潜在风险可能导致人身伤害或财产损失情况的发生。

华冠半导体产品未获得生命支持、军事、航空航天等领域应用之许可，华冠半导体将不承担产品在这些领域应用造成的后果。

华冠半导体的文档资料，仅在没有对内容进行任何篡改且带有相关授权的情况下才允许进行复制。华冠半导体对篡改过的文件不承担任何责任或义务。

## X-ON Electronics

Largest Supplier of Electrical and Electronic Components

*Click to view similar products for [Inverters](#) category:*

*Click to view products by [HGSEMI](#) manufacturer:*

Other Similar products are found below :

[5962-8550101CA](#) [E5-652Z](#) [NL17SGU04P5T5G](#) [NL17SZ14P5T5G](#) [NLX2G04BMX1TCG](#) [412327H](#) [022413E](#) [NL17SG14AMUTCG](#)  
[NLU2G04AMUTCG](#) [NLU2GU04BMX1TCG](#) [NLV14049UBDR2G](#) [NLV14069UBDTR2G](#) [NLV17SZ14DFT2G](#) [NLVVHC1G05DFT2G](#)  
[74LVC2G17FW4-7](#) [NLU2G04CMX1TCG](#) [NLV17SZ06DFT2G](#) [NLV27WZ04DFT2G](#) [NLV74HCT14ADTR2G](#) [NLX2G14CMUTCG](#)  
[NLU1G04AMX1TCG](#) [SNJ54ACT14W](#) [SNJ54AC04W](#) [NCV1729SN35T1G](#) [TC74VHC04FK\(EL,K\)](#) [NLV74HC04ADTR2G](#)  
[NLV17SZ04DFT2G](#) [74AUP2G04FW3-7](#) [NLU1G04AMUTCG](#) [NLX2G04CMUTCG](#) [NLX2G04AMUTCG](#) [NLV74ACT00DR2G](#)  
[NLV74AC14DR2G](#) [NLV37WZ14USG](#) [NLV27WZ04DFT1G](#) [NLV14106BDG](#) [NLU1GU04CMUTCG](#) [NLU1GT14AMUTCG](#)  
[NLU1G04CMUTCG](#) [NL17SZU04P5T5G](#) [NL17SG14DFT2G](#) [74LVC06ADTR2G](#) [74LVC04ADR2G](#) [TC7SZ04AFS,L3J](#)  
[NLU1GT04AMUTCG](#) [NLV37WZ04USG](#) [NLX3G14FMUTCG](#) [NL17SZ04P5T5G](#) [NL17SG14P5T5G](#) [NLV27WZU04DFT2G](#)