

8 阶移位锁存总线寄存器

1、概述

CD4094 是带输出锁存和三态控制的串入/并出高速转换器，具有简单、功耗低、驱动能力强和控制灵活等优点。数据在输入上升沿开始转移，当 STR 是高电平时，数据在每一个移位寄存器转存到存储寄存器，锁存端（STR）可方便的进行片选和级联输出控制。并行使能端（OE）可以控制输出高阻态，QS1 在第 9 个串行时钟上升沿开始输出，QS2 在第 9 个串行时钟下降沿开始输出。

其主要特点如下：

- 全静态工作
- 5V、10V、15V 参数标准范围
- 对称输出特性
- 工作在工业级标准温度范围内（-40~85℃）
- 符合 JEDEC 标准的 JESD13-B
- ESD 能力：
 - ◆ 机器模式超过 2000V
 - ◆ 人体模式超过 200V

封装形式：DIP16/SOP16/SSOP16

2、功能框图及引脚说明

2.1、功能框图

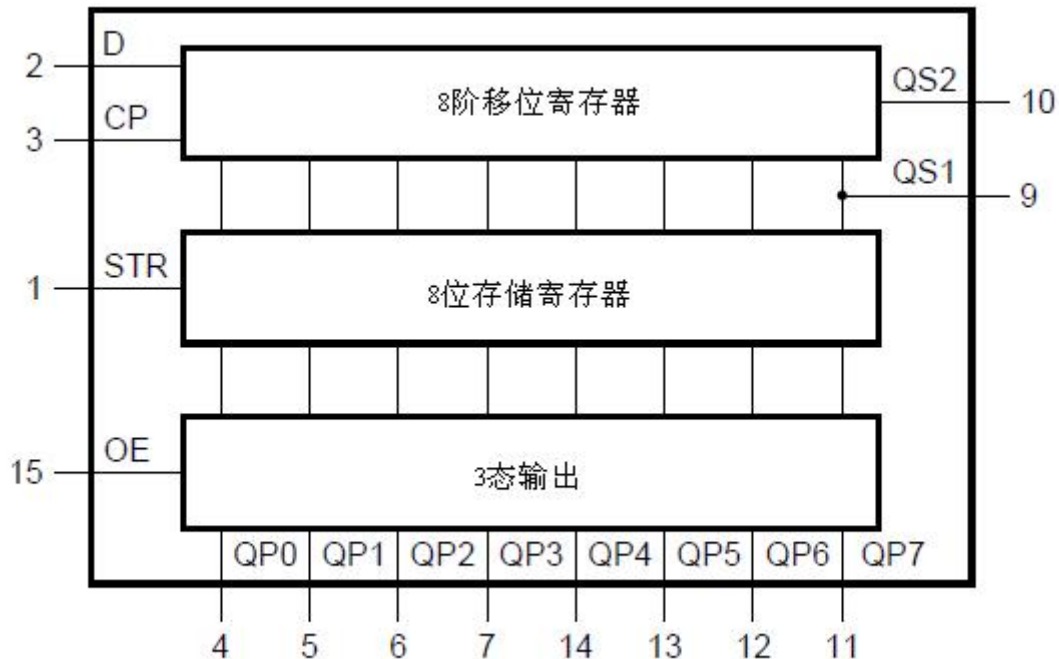


图 1 功能框图

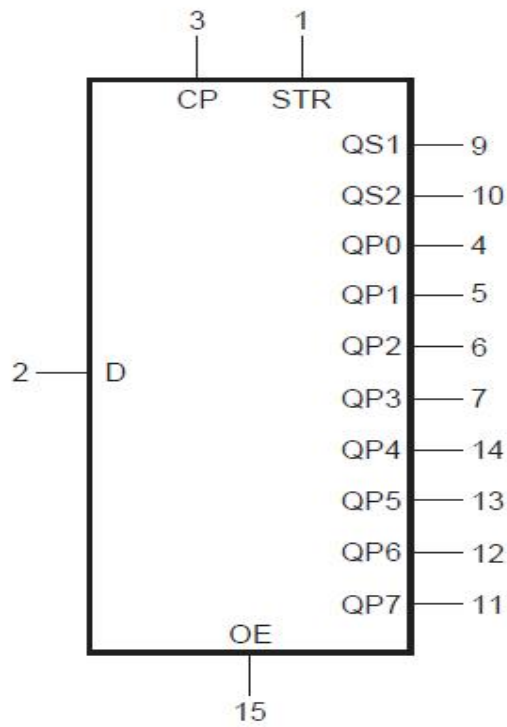


图 2 逻辑符号

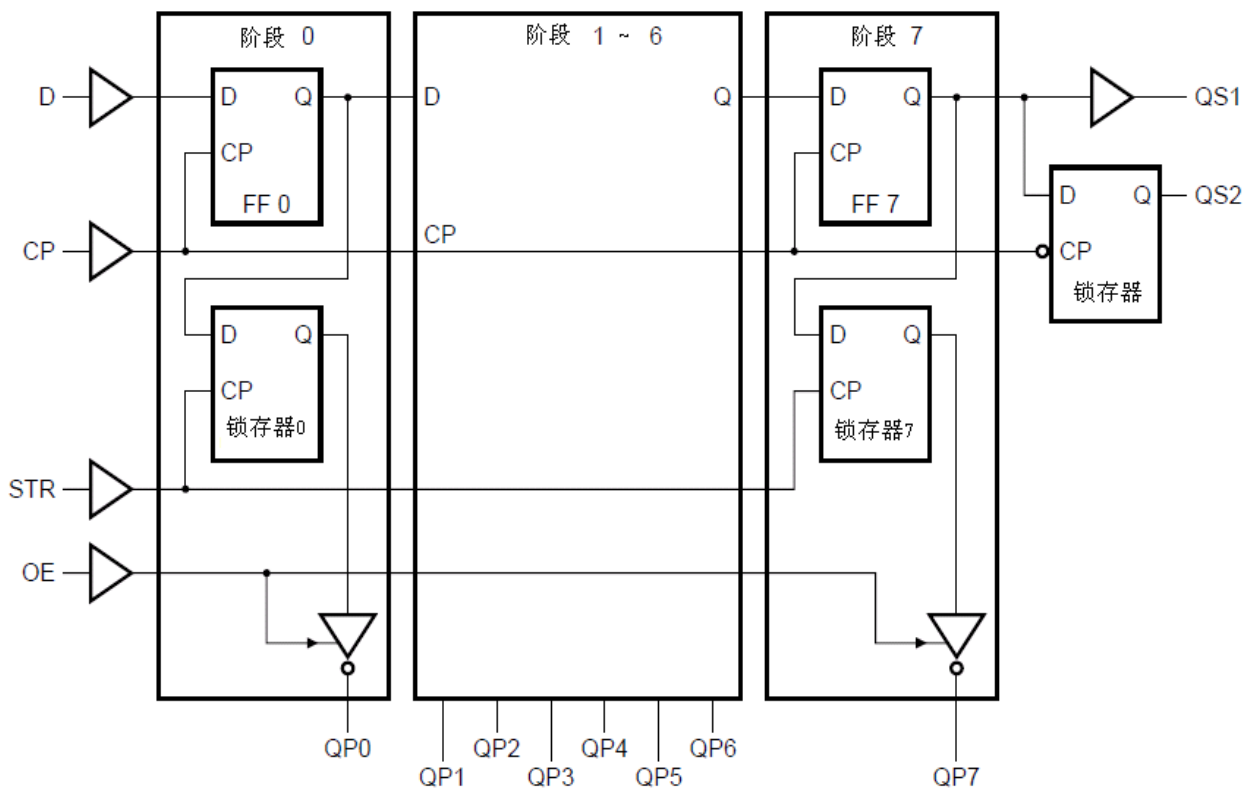


图 3 逻辑图

2.2、引脚排列图

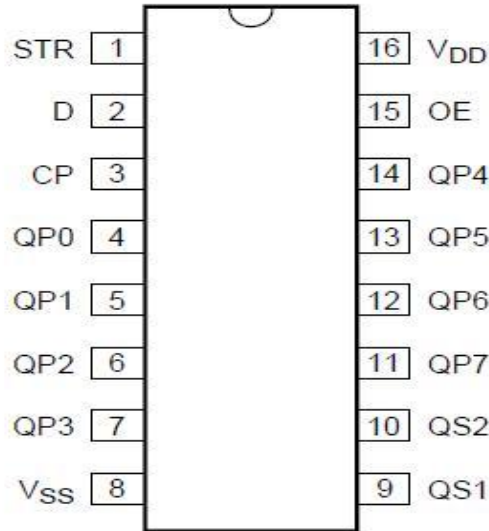


图 4 管脚排列图

2.3、引脚说明

引脚	符号	功能	引脚	符号	功能
1	STR	锁存端	9	QS1	串行数据输出
2	D	串行数据输入端	10	QS2	串行数据输出
3	CP	串行时钟端	11	QP7	并行输出
4	QP0	并行输出	12	QP6	并行输出
5	QP1	并行输出	13	QP5	并行输出
6	QP2	并行输出	14	QP4	并行输出
7	QP3	并行输出	15	OE	输出使能端
8	V _{SS}	地	16	V _{DD}	电源

2.4、功能说明（真值表、时序图）

输入				并行输出		串行输出	
CP	OE	STR	D	QP0	QPn	QS1	QS2
↑	L	X	X	Z	Z	Q6S	NC
↓	L	X	X	Z	Z	NC	Q7S
↑	H	L	X	NC	NC	QS6	NC
↑	H	H	L	L	QPn-1	QS6	NC
↑	H	H	H	H	QPn-1	QS6	NC
↓	H	H	H	NC	NC	NC	Q7S

注：在时钟上升沿时，数据由第 7 个寄存器转移到第 8 个寄存器并在 QSn 输出。
H 为电平电压，L 为电平电压，X 为忽略不计，↑ 为上升沿，↓ 下降沿。Z 为高阻态。
Q6S 表示在第 6 个串行时钟上升沿输出。Q7S 表示在第 7 个串行时钟下降沿开始输出。

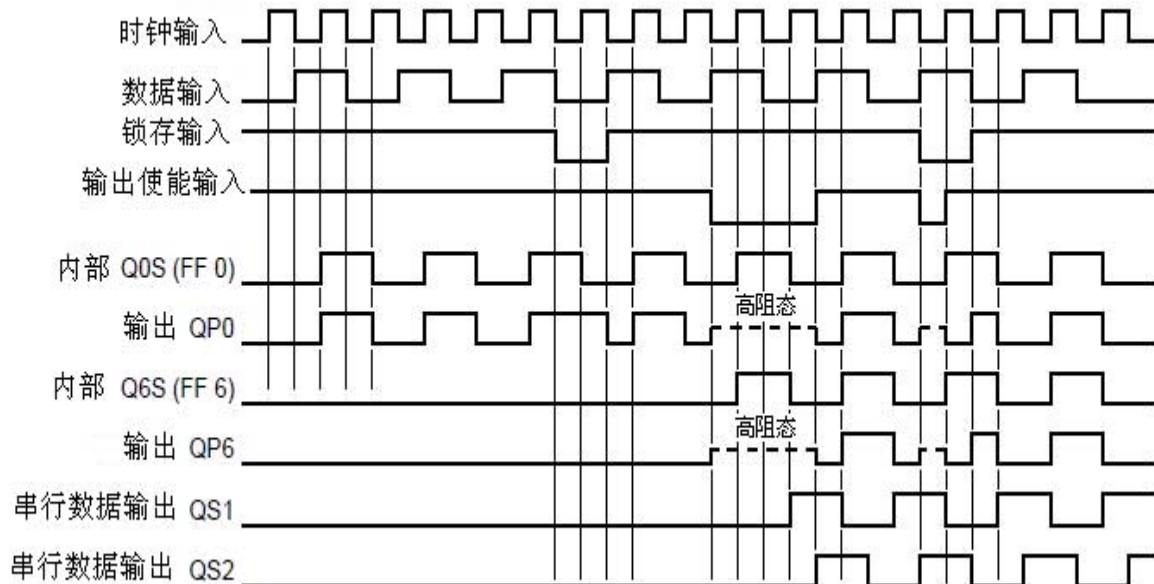


图 5 时序图

3、电特性

3.1、极限参数

除非另有规定， $T_{amb}=25^{\circ}\text{C}$

参数名称	符号	条件	额定值	单位	
电源电压	V_{DD}		-0.5~20	V	
输入电压	V_I		-0.5~ $V_{DD}+0.5$	V	
输入输出电流	$\pm I$		± 10	mA	
功耗	P_D	$T_{amb} = -40 \text{ to } +85^{\circ}\text{C}$	500	mW	
输出功率	P		100	mW	
工作环境温度	T_{amb}		-40~+85	$^{\circ}\text{C}$	
贮存温度	T_{stg}		-65~+150	$^{\circ}\text{C}$	
焊接温度	T_L	10 秒	DIP 封装电路	245	$^{\circ}\text{C}$
			SOP 封装电路	250	

3.2、推荐使用条件（除非另有规定， $T_{amb}=25^{\circ}\text{C}$ ）

参数名称	VDD (V)	最小	最大	单位
工作电压		3	18	V
数据建立时间 T_s	5	125		ns
	10	55		
	15	35		
脉冲宽度, T_w	5	200		ns
	10	100		
	15	83		
时钟输入频率, f_{CL}	5	dc	1.25	MHz
	10		2.5	
	15		3	
时钟输入上升或下降时间	5		15	us
	10		5	
	15		5	
选通脉冲宽度	5	200		ns
	10	80		
	15	70		

3.3、直流电气特性（除非另有规定， $V_{SS}=0\text{V}$ ， $T_{amb}=-40^{\circ}\text{C}$ 。）

参数名称	符号	测试条件	最小	典型	最大	单位
静态电流（最大）	I_{DD}	$V_I=V_{SS}$ 或 V_{DD} ; $I_O=0$	$V_{DD}=5\text{V}$		5	μA
			$V_{DD}=10\text{V}$		10	
			$V_{DD}=15\text{V}$		20	
输出低电平电压	V_{OL}	$V_I=V_{SS}$ 或 V_{DD} , $ I_O < 1\mu\text{A}$	$V_{DD}=5\text{V}$		0.05	V
			$V_{DD}=10\text{V}$		0.05	
			$V_{DD}=15\text{V}$		0.05	
输出高电平电压	V_{OH}	$V_I=V_{SS}$ 或 V_{DD} , $ I_O < 1\mu\text{A}$	$V_{DD}=5\text{V}$	4.95		V
			$V_{DD}=10\text{V}$	9.95		
			$V_{DD}=15\text{V}$	14.95		
输入低电平	V_{IL}	$V_O=0.5\text{V}$ 或 4.5V , $ I_O < 1\mu\text{A}$	$V_{DD}=5\text{V}$		1.5	V
		$V_O=1.0\text{V}$ 或 9.0V , $ I_O < 1\mu\text{A}$	$V_{DD}=10\text{V}$		3.0	
		$V_O=1.5\text{V}$ 或 13.5V , $ I_O < 1\mu\text{A}$	$V_{DD}=15\text{V}$		4.0	
输入高电平	V_{IH}	$V_O=0.5\text{V}$ 或 4.5V , $ I_O < 1\mu\text{A}$	$V_{DD}=5\text{V}$	3.5		V
		$V_O=1.0\text{V}$ 或 9.0V , $ I_O < 1\mu\text{A}$	$V_{DD}=10\text{V}$	7.0		
		$V_O=1.5\text{V}$ 或 13.5V , $ I_O < 1\mu\text{A}$	$V_{DD}=15\text{V}$	11.0		
输出低电平电流	I_{OL}	$V_O=0.4\text{V}$, $V_I=0$ 或 5V	$V_{DD}=5\text{V}$	0.61		mA
		$V_O=0.5\text{V}$, $V_I=0$ 或 10V	$V_{DD}=10\text{V}$	1.5		
		$V_O=1.5\text{V}$, $V_I=0$ 或 15V	$V_{DD}=15\text{V}$	4		

输出高电平电流	I _{OH}	V _O =4.6V, V _I =0 或 5V	V _{DD} =5V	-0.61		mA	
		V _O =9.5V, V _I =0 或 10V	V _{DD} =10V	-1.5			
		V _O =13.5V, V _I =0 或 15V	V _{DD} =15V	-4			
		V _O =2.5V, V _I =0 或 5V	V _{DD} =5V	-1.8			
输入漏电流	I _{IN}	V _{IN} =0 或 18V, V _{DD} =18V	V _{DD} =15V			±0.1	μA

(除非另有规定, V_{SS}=0V, T_{amb}=25℃。)

参数名称	符号	测试条件	最小	典型	最大	单位	
静态电流	I _{DD}	V _I =V _{SS} 或 V _{DD} ; I _O =0	V _{DD} =5V		5	μA	
			V _{DD} =10V		10		
			V _{DD} =15V		20		
输出低电平电压	V _{OL}	V _I =V _{SS} 或 V _{DD} , I _O < 1μA	V _{DD} =5V		0.05	V	
			V _{DD} =10V		0.05		
			V _{DD} =15V		0.05		
输出高电平电压	V _{OH}	V _I =V _{SS} 或 V _{DD} , I _O < 1μA	V _{DD} =5V	4.95		V	
			V _{DD} =10V	9.95			
			V _{DD} =15V	14.95			
输入低电平	V _{IL}	V _O =0.5V 或 4.5V, I _O < 1μA	V _{DD} =5V		1.5	V	
		V _O =1.0V 或 9.0V, I _O < 1μA	V _{DD} =10V		3.0		
		V _O =1.5V 或 13.5V, I _O < 1μA	V _{DD} =15V		4.0		
输入高电平	V _{IH}	V _O =0.5V 或 4.5V, I _O < 1μA	V _{DD} =5V	3.5		V	
		V _O =1.0V 或 9.0V, I _O < 1μA	V _{DD} =10V	7.0			
		V _O =1.5V 或 13.5V, I _O < 1μA	V _{DD} =15V	11.0			
输出低电平电流	I _{OL}	V _O =0.4V, V _I =0 或 5V	V _{DD} =5V	0.51		mA	
		V _O =0.5V, V _I =0 或 10V	V _{DD} =10V	1.3			
		V _O =1.5V, V _I =0 或 15V	V _{DD} =15V	3.4			
输出高电平电流	I _{OH}	V _O =4.6V, V _I =0 或 5V	V _{DD} =5V	-0.51		mA	
		V _O =9.5V, V _I =0 或 10V	V _{DD} =10V	-1.3			
		V _O =13.5V, V _I =0 或 15V	V _{DD} =15V	-3.4			
		V _O =2.5V, V _I =0 或 5V	V _{DD} =5V	-1.6		mA	
输入漏电流	I _{IN}	V _{IN} =0 或 18V, V _{DD} =18V	V _{DD} =15V			±0.1	μA

(除非另有规定, V_{SS}=0V, T_{amb}=85℃。)

参数名称	符号	测试条件	最小	典型	最大	单位
静态电流 (最大)	I _{DD}	V _I =V _{SS} 或 V _{DD} ; I _O =0	V _{DD} =5V		150	μA
			V _{DD} =10V		300	
			V _{DD} =15V		600	

输出低电平电压	V_{OL}	$V_I=V_{SS}$ 或 V_{DD} , $ I_O < 1\mu A$	$V_{DD}=5V$			0.05	V
			$V_{DD}=10V$			0.05	
			$V_{DD}=15V$			0.05	
输出高电平电压	V_{OH}	$V_I=V_{SS}$ 或 V_{DD} , $ I_O < 1\mu A$	$V_{DD}=5V$	4.95			V
			$V_{DD}=10V$	9.95			
			$V_{DD}=15V$	14.95			
输入低电平	V_{IL}	$V_O=0.5V$ 或 $4.5V$, $ I_O < 1\mu A$	$V_{DD}=5V$			1.5	V
		$V_O=1.0V$ 或 $9.0V$, $ I_O < 1\mu A$	$V_{DD}=10V$			3.0	
		$V_O=1.5V$ 或 $13.5V$, $ I_O < 1\mu A$	$V_{DD}=15V$			4.0	
输入高电平	V_{IH}	$V_O=0.5V$ 或 $4.5V$, $ I_O < 1\mu A$	$V_{DD}=5V$	3.5			V
		$V_O=1.0V$ 或 $9.0V$, $ I_O < 1\mu A$	$V_{DD}=10V$	7			
		$V_O=1.5V$ 或 $13.5V$, $ I_O < 1\mu A$	$V_{DD}=15V$	11			
输出低电平电流	I_{OL}	$V_O=0.4V$, $V_I=0$ 或 $5V$	$V_{DD}=5V$	0.42			mA
		$V_O=0.5V$, $V_I=0$ 或 $10V$	$V_{DD}=10V$	1.1			
		$V_O=1.5V$, $V_I=0$ 或 $15V$	$V_{DD}=15V$	2.8			
输出高电平电流	I_{OH}	$V_O=4.6V$, $V_I=0$ 或 $5V$	$V_{DD}=5V$	-0.42			mA
		$V_O=9.5V$, $V_I=0$ 或 $10V$	$V_{DD}=10V$	-1.1			
		$V_O=13.5V$, $V_I=0$ 或 $15V$	$V_{DD}=15V$	-2.8			
		$V_O=2.5V$, $V_I=0$ 或 $5V$	$V_{DD}=5V$	-1.3			mA
输入漏电流	I_{IN}	$V_{IN}=0$ 或 $18V$, $V_{DD}=18V$	$V_{DD}=15V$			± 1	μA

3.4、交流电气特性 (除非另有规定, $T_{amb}=25^\circ C$, $CL=50pF$, Input $t_r = t_f = 20ns$, $R_L=200K\Omega$;)

参数	条件	最小值	典型值	最大值	单位
传输延时时间 t_{PHL} , t_{PLH} 时钟到串口输出 Q_S	$V_{DD}=5V$		300	600	ns
	$V_{DD}=10V$		125	250	ns
	$V_{DD}=15V$		95	190	ns
时钟到串口输出 $Q'S$	$V_{DD}=5V$		230	460	ns
	$V_{DD}=10V$		110	220	ns
	$V_{DD}=15V$		75	150	ns
时钟到并行输出	$V_{DD}=5V$		420	840	ns
	$V_{DD}=10V$		195	390	ns
	$V_{DD}=15V$		135	270	ns
选通到并行输出	$V_{DD}=5V$		290	580	ns
	$V_{DD}=10V$		145	290	ns
	$V_{DD}=15V$		100	200	ns

输出使能到并行输出 t_{PHZ} , t_{PZHt}	$V_{DD}=5V$		140	280	ns
	$V_{DD}=10V$		60	120	ns
	$V_{DD}=15V$		45	90	ns
t_{PHZ} , t_{PZHt}	$V_{DD}=5V$		100	200	ns
	$V_{DD}=10V$		50	100	ns
	$V_{DD}=15V$		40	80	ns
最小的选通脉冲宽度 T_W	$V_{DD}=5V$		100	200	ns
	$V_{DD}=10V$		40	80	ns
	$V_{DD}=15V$		35	70	ns
最小时钟脉冲宽度 T_W	$V_{DD}=5V$		100	200	ns
	$V_{DD}=10V$		50	100	ns
	$V_{DD}=15V$		40	83	ns
最小的数据建立时间 T_S	$V_{DD}=5V$		60	125	ns
	$V_{DD}=10V$		30	55	ns
	$V_{DD}=15V$		20	35	ns
爬波时间 t_{THL} , t_{TLHt}	$V_{DD}=5V$		100	200	ns
	$V_{DD}=10V$		50	100	ns
	$V_{DD}=15V$		40	80	ns
最大时钟输入的上升或下降时间 t_{rCL} , t_{fCL}	$V_{DD}=5V$	15			ns
	$V_{DD}=10V$	5			ns
	$V_{DD}=15V$	5			ns
最大时钟输入频率, f_{CL}	$V_{DD}=5V$	1.25	2.5		MHz
	$V_{DD}=10V$	2.5	5		MHz
	$V_{DD}=15V$	3	6		MHz
输入电容 C_{IN}			5	7.5	pF

4.1、波形图

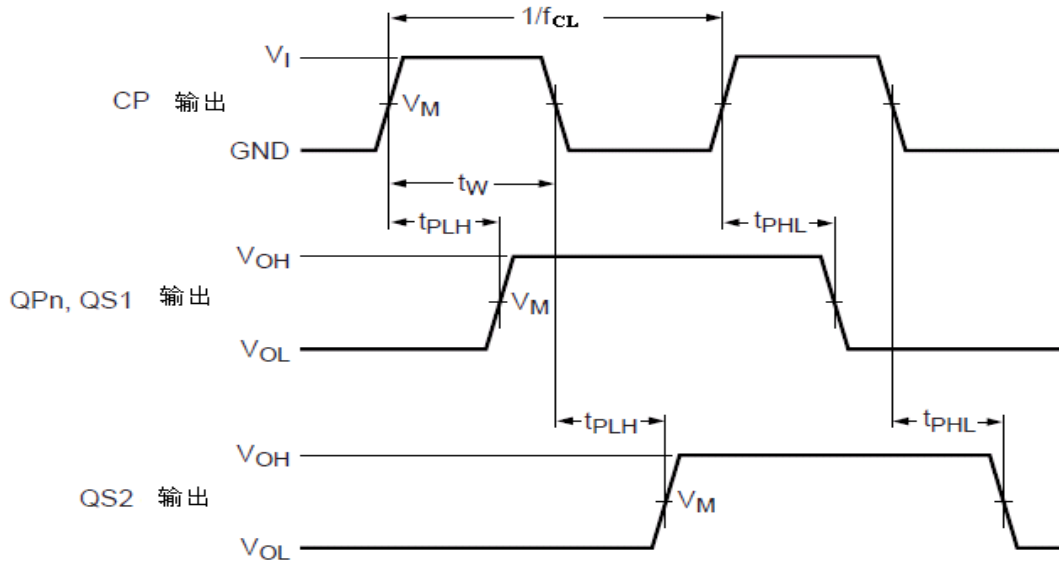


图 6 交流参数测试图

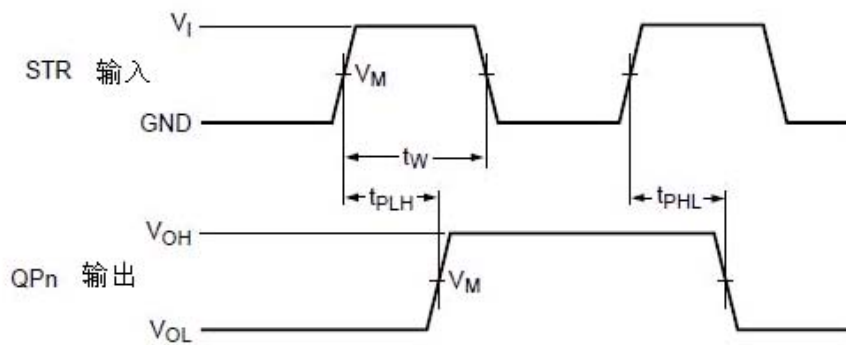


图 7 交流参数测试图

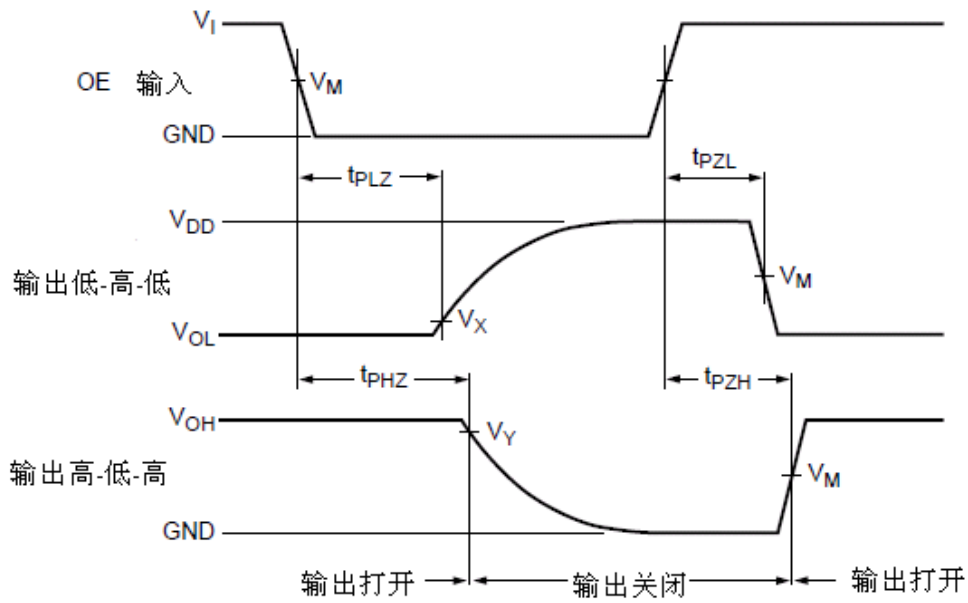


图 8 交流参数测试图

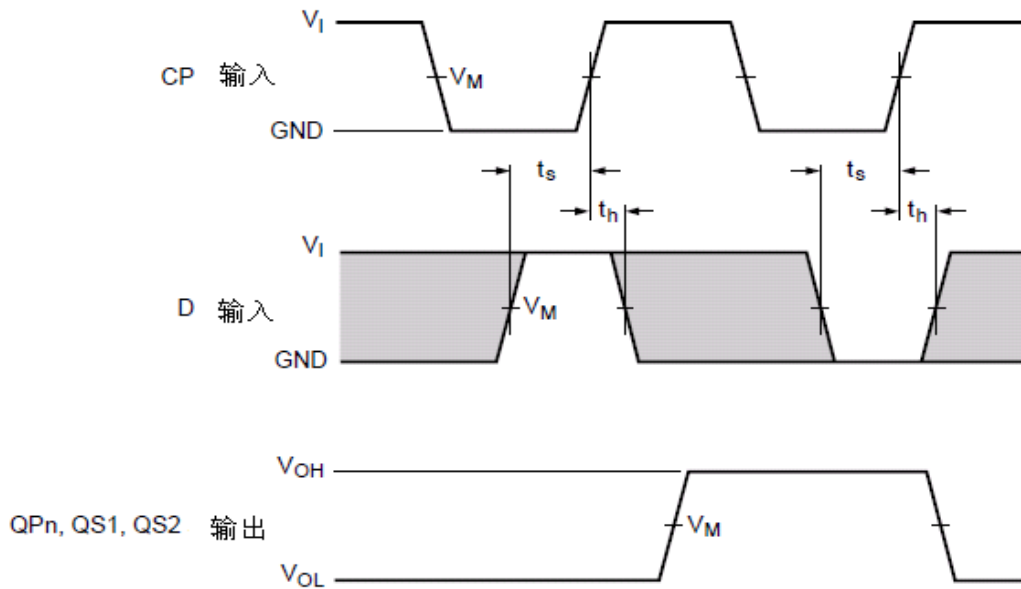


图 9 交流参数测试图

说明：图 6~图 9 中 $V_{DD}=5\sim 15V$ ，输入 $V_M=0.5V_{DD}$ ，输出 $V_M=0.5V_{DD}$ ，输出 $V_X=0.1V_{DD}$ ，输出 $V_Y=0.9V_{DD}$

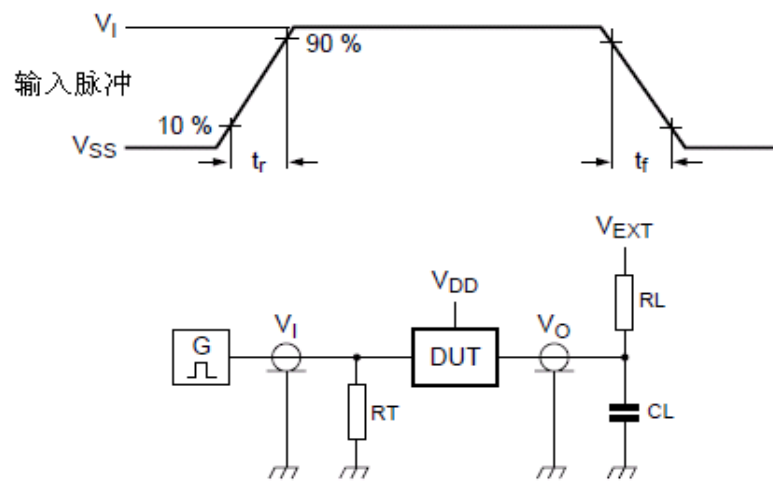


图 10 测试电路

说明: 图 10 中 $V_{DD}=5\sim 15V$, 输入 $V_I=V_{DD}$ 或者 V_{SS} , 输入 $t_r = t_f \leq 20ns$, t_{PHL} 、 t_{PLH} 打开, t_{PHZ} 、 $t_{PZH}=V_{DD}$, t_{PLZ} 、 $t_{PZL}=V_{SS}$, $C_L=50pF$, $R_L=1K\Omega$ 。

重要声明：

华冠半导体保留未经通知更改所提供的产品和服务。客户在订货前应获取最新的相关信息，并核实这些信息是否最新且完整的。

客户在使用华冠半导体产品进行系统设计和整机制造时有责任遵守安全标准并采取安全措施，以避免潜在风险可能导致人身伤害或财产损失情况的发生。

华冠半导体产品未获得生命支持、军事、航空航天等领域应用之许可，华冠半导体将不承担产品在这些领域应用造成的后果。

华冠半导体的文档资料，仅在没有对内容进行任何篡改且带有相关授权的情况下才允许进行复制。华冠半导体对篡改过的文件不承担任何责任或义务。

X-ON Electronics

Largest Supplier of Electrical and Electronic Components

Click to view similar products for [Counter Shift Registers](#) category:

Click to view products by [HGSEMI](#) manufacturer:

Other Similar products are found below :

[5962-8956101EA](#) [MC10E446FNG](#) [74HC195N](#) [74HC4516N](#) [74HCT182N](#) [HEF4021BD](#) [HEF4534BP](#) [MC144111P](#) [NLV74HC165ADTR2G](#)
[5962-9172201M2A](#) [MC74HC597ADG](#) [MC100EP142MNG](#) [MC100EP016AMNG](#) [5962-9172201MFA](#) [MC74HC164BDR2G](#)
[TC74HC165AP\(F\)](#) [74AHC164T14-13](#) [MC74LV594ADR2G](#) [NLV14094BDTR2G](#) [NLV74HC595ADTG](#) [MC74HC165AMNTWG](#)
[TPIC6C595PWG4](#) [74VHC164MTCX](#) [CD74HC195M96](#) [CD4073BM96](#) [CD4053BM96](#) [MM74HC595MTCX](#) [74HCT164T14-13](#)
[74HCT164S14-13](#) [74HC4094D-Q100J](#) [NLV14014BFELG](#) [NLV74HC165ADR2G](#) [NLV74HC589ADTR2G](#) [NPIC6C595D-Q100,11](#)
[NPIC6C595PW,118](#) [NPIC6C596ADJ](#) [NPIC6C596APW-Q100J](#) [NPIC6C596D-Q100,11](#) [BU4094BCF-E2](#) [BU4094BCFV-E2](#) [74HC164D14](#)
[74HC164T14-13](#) [TPIC6C596PWRG4](#) [STPIC6D595MTR](#) [STP08CP05MTR](#) [CD74HC123E](#) [74HC164D.653](#) [74HC165D.653](#)
[74HCT165D.652](#) [74HCT164D.652](#)