

## LDO 稳压器电路

### 描述

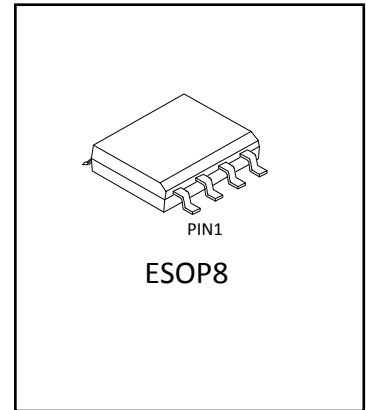
HG1118D 是一款双路正电压输出的低压降三端线性稳压电路, 在 800mA 输出电流下的压降仅为 1.3V。

HG1118D 拥有两路稳压输出, 每一路稳压输出可以独立的设置为固定电压输出版本和可调电压输出版本。HG1118D 固定输出电压 1.5V、1.8V、2.5V、3.3V、5.0V 和可调版本的电压精度为 1.5%；固定电压为 1.2V 的产品输出电压精度为 2%。

HG1118D 内部集成过热保护和限流电路, 适用于各类电子产品。

### 主要特点

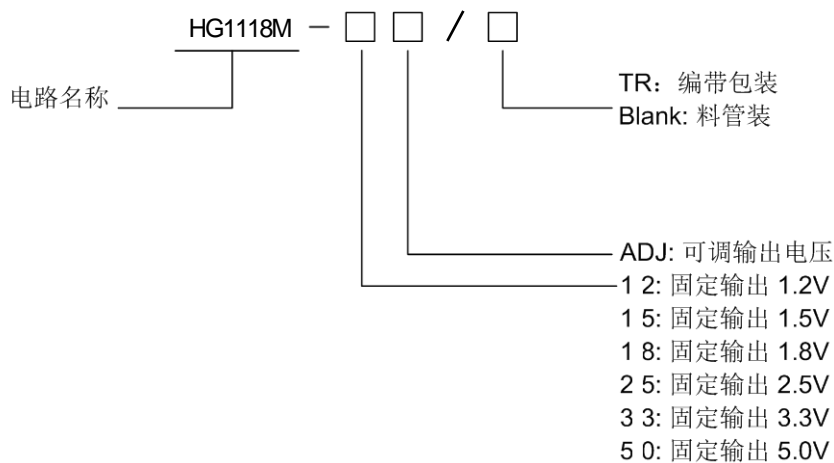
- ◆ 独立的两路稳压输出
- ◆ 固定输出电压为 1.5V、1.8V、2.5V、3.3V、5.0V 和可调版本的电压精度为 1.5%
- ◆ 固定电压为 1.2V 的输出电压精度为 2%
- ◆ 低压降电压: 800mA 输出电流时仅为 1.3V
- ◆ 限流功能
- ◆ 过热切断
- ◆ 温度范围: -40°C~ 125°C
- ◆ 封装形式: ESOP-8



### 应用

- ◆ 膝上型电脑, 掌上电脑和笔记本电脑
- ◆ 电池充电器
- ◆ SCSI-II 主动终端
- ◆ 移动电话
- ◆ 无绳电话
- ◆ 电池供电系统
- ◆ 便携式设备
- ◆ 开关电源的后置稳压器

### 命名规则 (温度范围: -40°C ~ 125°C)

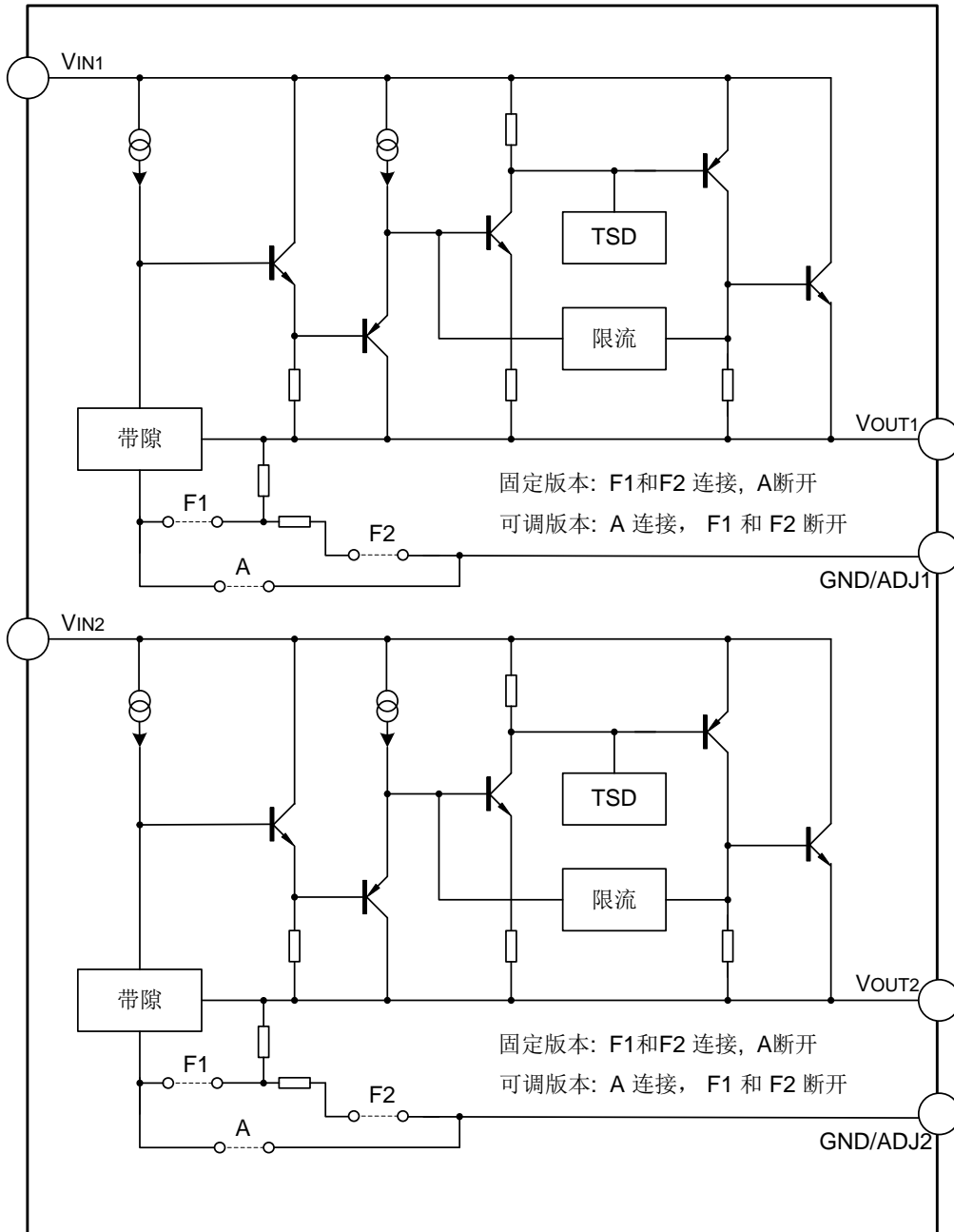


产品订购信息

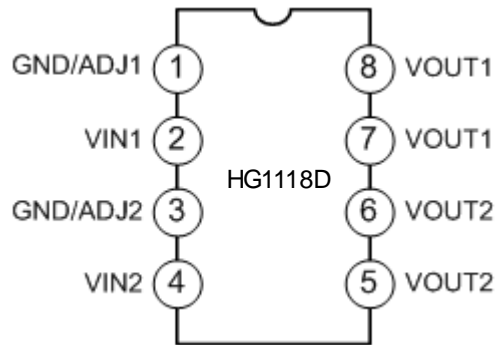
产品名称	封装	打印名称	包装	包装数量
HG1118M-1212/TR	ESOP8	11181212	编带	2500 只/盘
HG1118M-1215/TR		11181215	编带	2500 只/盘
HG1118M-1218/TR		11181218	编带	2500 只/盘
HG1118M-1225/TR		11181225	编带	2500 只/盘
HG1118M-1233/TR		11181233	编带	2500 只/盘
HG1118M-1250/TR		11181250	编带	2500 只/盘
HG1118M-12AD/TR		111812AD	编带	2500 只/盘
HG1118M-1512/TR	ESOP8	11181512	编带	2500 只/盘
HG1118M-1515/TR		11181515	编带	2500 只/盘
HG1118M-1518/TR		11181518	编带	2500 只/盘
HG1118M-1525/TR		11181525	编带	2500 只/盘
HG1118M-1533/TR		11181533	编带	2500 只/盘
HG1118M-1550/TR		11181550	编带	2500 只/盘
HG1118M-15AD/TR		111815AD	编带	2500 只/盘
HG1118M-1812/TR	ESOP8	11181812	编带	2500 只/盘
HG1118M-1815/TR		11181815	编带	2500 只/盘
HG1118M-1818/TR		11181818	编带	2500 只/盘
HG1118M-1825/TR		11181825	编带	2500 只/盘
HG1118M-1833/TR		11181833	编带	2500 只/盘
HG1118M-1850/TR		11181850	编带	2500 只/盘
HG1118M-18AD/TR		111818AD	编带	2500 只/盘
HG1118M-2512/TR	ESOP8	11182512	编带	2500 只/盘
HG1118M-2515/TR		11182515	编带	2500 只/盘
HG1118M-2518/TR		11182518	编带	2500 只/盘
HG1118M-2525/TR		11182525	编带	2500 只/盘
HG1118M-2533/TR		11182533	编带	2500 只/盘
HG1118M-2550/TR		11182550	编带	2500 只/盘
HG1118M-25AD/TR		111825AD	编带	2500 只/盘
HG1118M-3312/TR	ESOP8	11183312	编带	2500 只/盘
HG1118M-3315/TR		11183315	编带	2500 只/盘
HG1118M-3318/TR		11183318	编带	2500 只/盘
HG1118M-3325/TR		11183325	编带	2500 只/盘
HG1118M-3333/TR		11183333	编带	2500 只/盘
HG1118M-3350/TR		11183350	编带	2500 只/盘
HG1118M-33AD/TR		111833AD	编带	2500 只/盘

产品名称	封装	打印名称	包装	包装数量
HG1118M-5012/TR	ESOP8	11185012	编带	2500 只/盘
HG1118M-5015/TR		11185015	编带	2500 只/盘
HG1118M-5018/TR		11185018	编带	2500 只/盘
HG1118M-5025/TR		11185025	编带	2500 只/盘
HG1118M-5033/TR		11185033	编带	2500 只/盘
HG1118M-5050/TR		11185050	编带	2500 只/盘
HG1118M-50AD/TR		111850AD	编带	2500 只/盘
HG1118M-AD12/TR	ESOP8	1118AD12	编带	2500 只/盘
HG1118M-AD15/TR		1118AD15	编带	2500 只/盘
HG1118M-AD18/TR		1118AD18	编带	2500 只/盘
HG1118M-AD25/TR		1118AD25	编带	2500 只/盘
HG1118M-AD33/TR		1118AD33	编带	2500 只/盘
HG1118M-AD50/TR		1118AD50	编带	2500 只/盘
HG1118M-ADAD/TR		1118ADAD	编带	2500 只/盘

内部框图



### 管脚排列图



### 管脚描述

管脚号	管脚名称	I/O	功能说明
1	GND/ADJ1	--	稳压器 1 的地/ADJ
2	VIN1	I	稳压器 1 输入工作电压
3	GND/ADJ2	--	稳压器 2 地/ADJ
4	VIN2	I	稳压器 2 输入工作电压
5	VOUT2	O	稳压器 2 输出电压
6	VOUT2	O	稳压器 2 输出电压
7	VOUT1	O	稳压器 1 输出电压
8	VOUT1	O	稳压器 1 输出电压

### 极限参数

参数	符号	参数范围	单位
输入工作电压	$V_{IN}$	15	V
引脚温度 (焊接 5 秒)	$T_{LEAD}$	260	°C
工作结温范围	$T_J$	150	°C
储存温度	$T_{STG}$	-65 ~ +150	°C
功耗	$P_D$	内部限制 (注 1)	mW
ESD 能力 (最小值)	ESD	2000	V

**注 1:** 最大允许功耗是最大工作结温  $T_{J(MAX)}$ , 结空热阻  $\theta_{JA}$  和环境温度  $T_{AMB}$  的函数。最大允许功耗在给定的环境温度下,

$P_{D(max)} = (T_{J(MAX)} - T_{AMB}) / \theta_{JA}$ , 超过最大允许功耗会导致芯片温度过高, 调整器因此会进入到过热切断状态。不同封装类型的结空热阻  $\theta_{JA}$  是不同的, 由封装技术决定。

### 推荐工作条件

参数	符号	范围	单位
输入电压	$V_{IN}$	12	V
工作结温范围	$T_J$	-40~+125	°C

电气参数( $T_{amb}=25^{\circ}\text{C}$ )

参数	符号	测试条件	最小值	典型值	最大值	单位		
基准电压	$V_{REF}$	HG1118D-ADJ, $I_{OUT}=10\text{mA}$ , $V_{IN}-V_{OUT}=2\text{V}$ , $T_J=25^{\circ}\text{C}$	1.231	1.250	1.268	V		
		$10\text{mA}\leq I_{OUT}\leq 1\text{A}$ , $1.4\text{V}\leq V_{IN}$ , $V_{OUT}\leq 10\text{V}$	1.225	1.250	1.270			
输出电压	$V_{OUT}$	HG1118D-1.2, $I_{OUT}=10\text{mA}$ , $V_{IN}=3.2\text{V}$ , $T_J=25^{\circ}\text{C}$	1.176	1.2	1.224	V		
		$10\text{mA}\leq I_{OUT}\leq 1\text{A}$ , $3.0\text{V}\leq V_{IN}\leq 10\text{V}$	1.152	1.2	1.248			
		HG1118D-1.5, $I_{OUT}=10\text{mA}$ , $V_{IN}=3.5\text{V}$ , $T_J=25^{\circ}\text{C}$	1.477	1.500	1.522	V		
		$10\text{mA}\leq I_{OUT}\leq 1\text{A}$ , $3.0\text{V}\leq V_{IN}\leq 10\text{V}$	1.470	1.500	1.530			
		HG1118D-1.8, $I_{OUT}=10\text{mA}$ , $V_{IN}=3.8\text{V}$ , $T_J=25^{\circ}\text{C}$ ,	1.773	1.800	1.827	V		
		$0\leq I_{OUT}\leq 1\text{A}$ , $3.2\text{V}\leq V_{IN}\leq 10\text{V}$	1.746	1.800	1.854			
		HG1118D-2.5, $I_{OUT}=10\text{mA}$ , $V_{IN}=4.5\text{V}$ , $T_J=25^{\circ}\text{C}$ ,	2.462	2.500	2.538	V		
		$0\leq I_{OUT}\leq 1\text{A}$ , $3.9\text{V}\leq V_{IN}\leq 10\text{V}$	2.450	2.500	2.550			
		HG1118D-3.3, $I_{OUT}=10\text{mA}$ , $V_{IN}=5\text{V}$ , $T_J=25^{\circ}\text{C}$ ,	3.250	3.300	3.349	V		
		$0\leq I_{OUT}\leq 1\text{A}$ , $4.75\text{V}\leq V_{IN}\leq 10\text{V}$	3.235	3.300	3.365			
		HG1118D-5.0, $I_{OUT}=10\text{mA}$ , $V_{IN}=7\text{V}$ , $T_J=25^{\circ}\text{C}$ ,	4.925	5.000	5.075	V		
		$0\leq I_{OUT}\leq 1\text{A}$ , $6.5\text{V}\leq V_{IN}\leq 12\text{V}$	4.900	5.000	5.10			
		输出电压温度稳定性	$T_{SOUT}$		--	0.3	--	%
		线性调整	$R_{line}$	$V_{INMIN}\leq V_{IN}\leq 12\text{V}$ , $V_{OUT}=\text{Fixed/Adj}$ , $I_{OUT}=10\text{mA}$	--	9	18	mV
负载调整	$R_{load}$	$10\text{mA}\leq I_{OUT}\leq 1\text{A}$ , $V_{OUT}=\text{Fixed/Adj}$	--	10	18	mV		
漏失电压	$V_{drop}$	$I_{OUT}=100\text{mA}$	--	1.00	1.20	V		
		$I_{OUT}=500\text{mA}$	--	1.05	1.25			
		$I_{OUT}=800\text{mA}$	--	1.20	1.30			
静态电流	$I_q$	$4.25\text{V}\leq V_{IN}\leq 6.5\text{V}$	--	5	10	mA		
纹波抑制比	$P_{SRR}$	$f_{RIPPLE}=120\text{Hz}$ , $(V_{IN}-V_{OUT})=3\text{V}$ , $V_{RIPPLE}=1V_{PP}$	60	75	--	dB		
可调管脚电流	$I_{adj}$		--	60	120	$\mu\text{A}$		
可调管脚电流变化		$0\leq I_{OUT}\leq 1\text{A}$ , $1.4\text{V}\leq V_{IN}-V_{OUT}\leq 10\text{V}$	--	0.2	5	$\mu\text{A}$		
温保点	$T_{SD}$		--	150	--	$^{\circ}\text{C}$		
稳态输出电流	$I_{OC}$	单路, $V_{INMIN}\leq V_{IN}\leq 12\text{V}$ , $T_J=25^{\circ}\text{C}$			1.0	A		
限流点	$I_{limit}$		2.1	--	2.5	A		
温度稳定性			--	0.5	--	%		
长期稳定性		$T_{amb}=125^{\circ}\text{C}$ , 1000Hrs	--	0.3	--	%		

参数	符号	测试条件	最小值	典型值	最大值	单位
RMS 输出噪声		% of $V_{OUT}$ , $10\text{Hz} \leq f \leq 10\text{kHz}$	--	0.003	--	%

## 功能描述

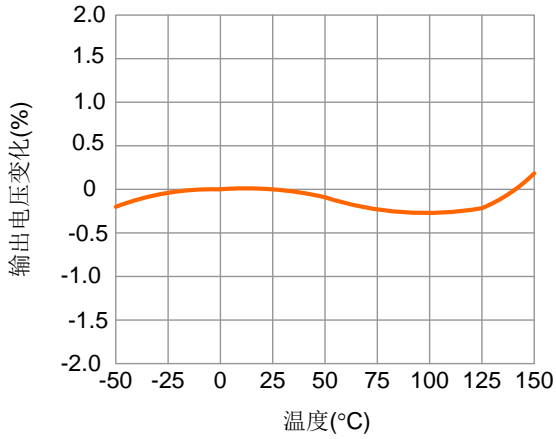
HG1118D是一个双路低漏失电压调整器，能提供2路独立的稳压输出；它的稳压调整管是由一个PNP驱动的李PN管组成的，漏失电压定义为： $V_{DROP} = V_{BE} + V_{SAT}$ 。

HG1118D内部的每路稳压器有固定和可调两个版本可用，固定输出电压可以是：1.2V，1.5V，1.8V，2.5V，3.3V，和5.0V。片内过热切断电路提供了过载和过热保护，以防环境温度造成过高的结温。

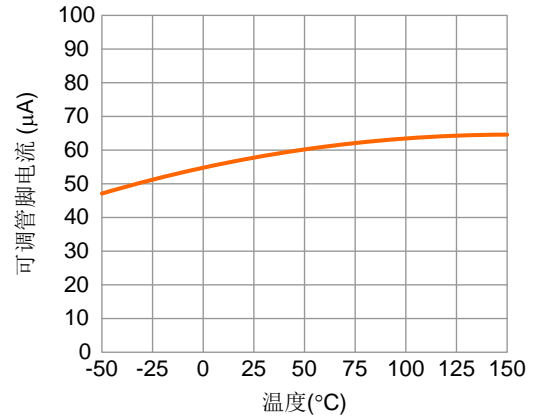
为了确保HG1118D的稳定性，对可调电压版本，输出需要连接一个至少22 $\mu\text{F}$ 的电容。对于固定电压版本，可采用更小的电容，具体可以根据实际应用确定。通常，线性调整器的稳定性随着输出电流增加而降低。

典型特性曲线

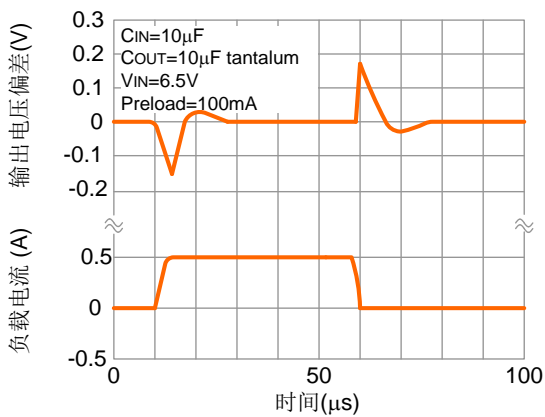
温度稳定性



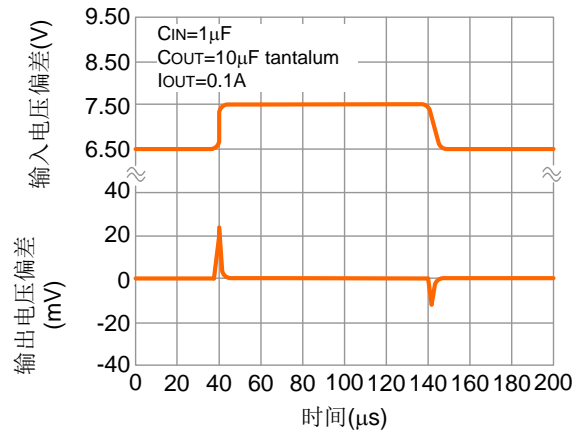
可调管脚电流



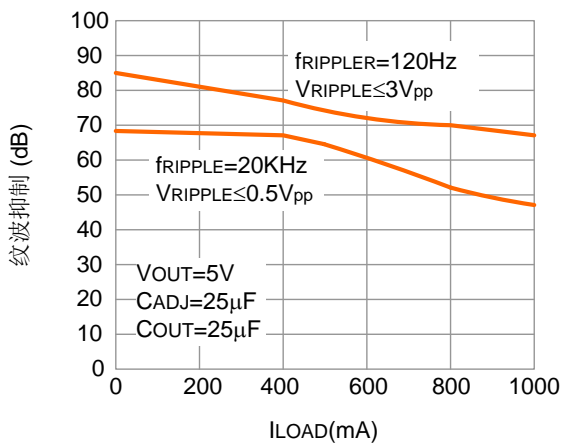
负载瞬态反应 (V<sub>OUT</sub>=5 V)



线性瞬态响应 (V<sub>OUT</sub>=5 V)

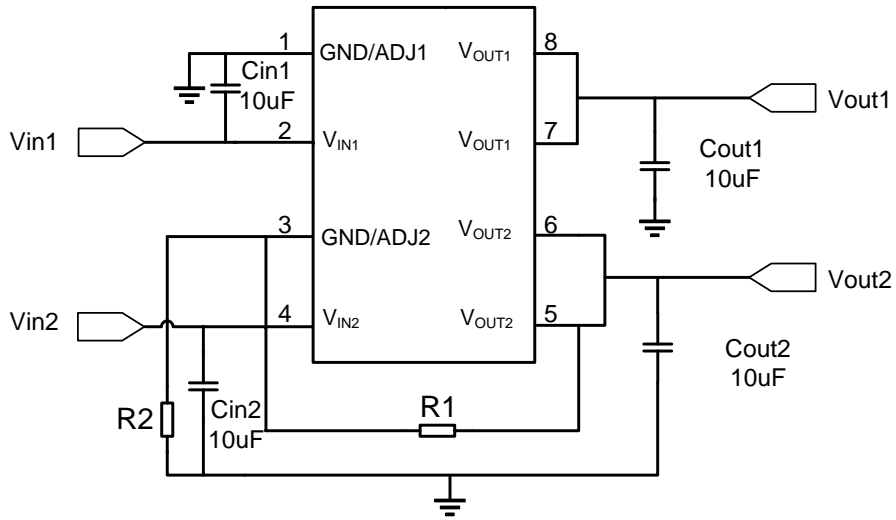


纹波抑制 VS 电流





典型应用电路图



注：以上线路及参数仅供参考，实际的应用电路请在充分的实测基础上设定参数。

**重要声明：**

华冠半导体保留未经通知更改所提供的产品和服务。客户在订货前应获取最新的相关信息，并核实这些信息是否最新且完整的。

客户在使用华冠半导体产品进行系统设计和整机制造时有责任遵守安全标准并采取安全措施，以避免潜在风险可能导致人身伤害或财产损失情况的发生。

华冠半导体产品未获得生命支持、军事、航空航天等领域应用之许可，华冠半导体将不承担产品在这些领域应用造成的后果。

华冠半导体的文档资料，仅在没有对内容进行任何篡改且带有相关授权的情况下才允许进行复制。华冠半导体对篡改过的文件不承担任何责任或义务。

## X-ON Electronics

Largest Supplier of Electrical and Electronic Components

*Click to view similar products for [Linear Voltage Regulators](#) category:*

*Click to view products by [HGSEMI](#) manufacturer:*

Other Similar products are found below :

[LV56831P-E](#) [LV5684PVD-XH](#) [MCDTSA6-2R](#) [L7815ACV-DG](#) [PQ3DZ53U](#) [LV56801P-E](#) [TLE42794G](#) [L78L05CZ/1SX](#) [L78LR05DL-MA-E](#) [636416C](#) [714954EB](#) [BA033LBSG2-TR](#) [LV5680P-E](#) [L78M15CV-DG](#) [TLS202B1MBV33HTSA1](#) [L79M05T-E](#) [TLS202A1MBVHTSA1](#) [L78LR05D-MA-E](#) [NCV317MBTG](#) [NTE7227](#) [LV5680NPVC-XH](#) [LT1054CN8](#) [MP2018GZD-5-Z](#) [MP2018GZD-33-Z](#) [MIC5281-3.3YMM](#) [MC78L06BP-AP](#) [TA48LS05F\(TE85L,F\)](#) [TA78L12F\(TE12L,F\)](#) [TC47BR5003ECT](#) [TCR2LN12,LF\(S](#) [TCR2LN28,LF\(S](#) [TCR2LN30,LF\(S](#) [TCR3DF295,LM\(CT](#) [TCR3DF40,LM\(CT](#) [BA178M20CP-E2](#) [L78M12ABDT](#) [LM7812SX/NOPB](#) [LR645N3-G-P003](#) [LR645N3-G-P013](#) [ZXTR2005P5-13](#) [SCD7812BTG](#) [TCR3DF335,LM\(CT](#) [ZXTR2012K-13](#) [TLE42994E V33](#) [ZXTR2008K-13](#) [ZXTR2005K-13](#) [LA5693D-E](#) [L88R05DL-E](#) [ADP3300ARTZ-2.7RL7](#) [LM120K-15/883](#)