

## 概述

HG73xx-1 是一款采用 CMOS 技术的低压差线性稳压器。最大输出电流为 300mA 且允许的最高输入耐压为+48V。具有几个固定的输出电压，范围从+1.8V 到+5.0V。COMS 技术可确保其具有低压降和低静态电流的特性。

## 功能特点

- 低功耗
- 低压降
- 较低的温度系数
- 最高输入耐压电压：+48V
- 典型静态电流：3uA
- 最大输出电流：300mA
- 输出电压精度：±2%
- 封装类型：SOT23-3，SOT89

## 应用领域

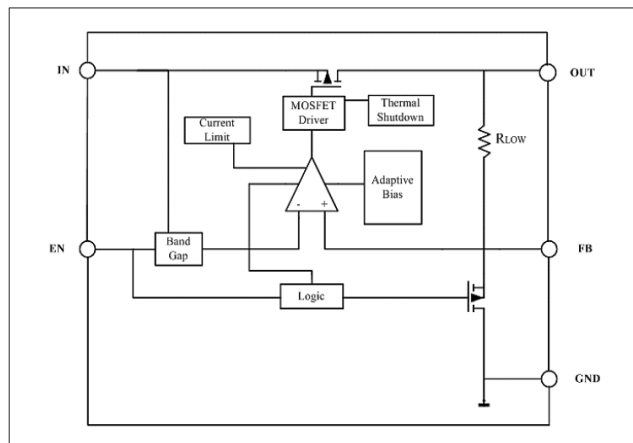
- 电池供电设备
- 通信设备
- 音频/视频设备

## 产品订购信息

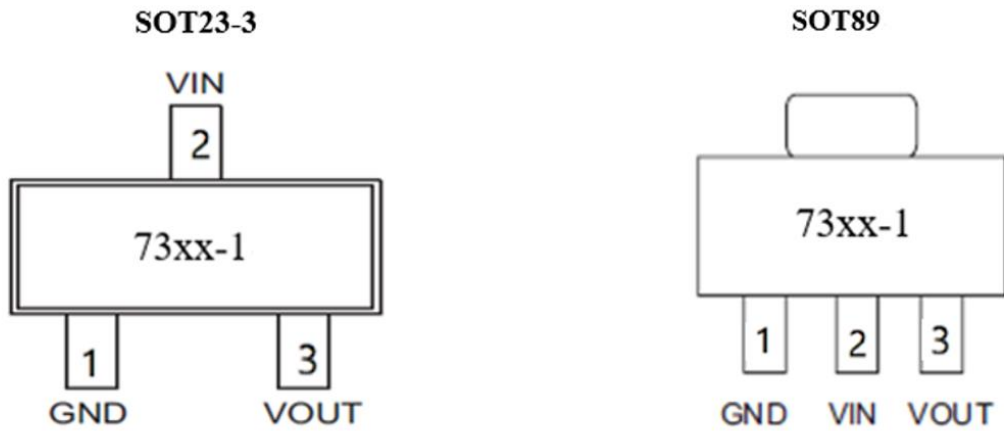
产品名称	封装	打印名称	包装	包装数量
HG7318M3-1/TR	SOT23-3	7318-1	编带	3000 只/盘
HG7325M3-1/TR	SOT23-3	7325-1	编带	3000 只/盘
HG7330M3-1/TR	SOT23-3	7330-1	编带	3000 只/盘
HG7333M3-1/TR	SOT23-3	7333-1	编带	3000 只/盘
HG7336M3-1/TR	SOT23-3	7336-1	编带	3000 只/盘
HG7344M3-1/TR	SOT23-3	7344-1	编带	3000 只/盘
HG7350M3-1/TR	SOT23-3	7350-1	编带	3000 只/盘
HG7318MK-1/TR	SOT89	7318-1	编带	1000 只/盘
HG7325MK-1/TR	SOT89	7325-1	编带	1000 只/盘
HG7330MK-1/TR	SOT89	7330-1	编带	1000 只/盘
HG7333MK-1/TR	SOT89	7333-1	编带	1000 只/盘
HG7336MK-1/TR	SOT89	7336-1	编带	1000 只/盘
HG7344MK-1/TR	SOT89	7344-1	编带	1000 只/盘
HG7350MK-1/TR	SOT89	7350-1	编带	1000 只/盘

注：“xx”代表输出电压。

## 电路功能框图



**引脚图**



注：“xx”代表输出电压。

**引脚说明**

引脚序号	引脚名称	说明
1	GND	地
2	VIN	电源输入脚
3	VOUT	输出脚，必须接 1uF 以上的电容到地

**极限参数**

	描述	数值	单位
Vin	输入电压	0~+45(Note1)	V
Vout	输出电压	1.8~5.0	V
T <sub>STG</sub>	储存温度	-45~+140	°C
T <sub>WK</sub>	工作温度	-40~+85	°C
ESD <sub>HBM</sub>	人体模式	4000(Note2)	V
CDM	带电器件模式	1500(Note2)	V
Latch up	闩锁最大额度电流值	200(Note2)	mA

这里只强调额定功率，超过极限参数所规定的范围将对芯片造成损害，无法预期芯片在上述标示范围外的工作状态，而且若长期在标示范围外的条件下工作，可能影响芯片的可靠性。

Note1: 参考电气特性和应用信息。

Note2: 此系列产品的 ESD 保护通过以下测试方法:

根据 EIA/JESD22-A114 测试 ESD 人体模式。

根据 JESD22-C101 测试静电放电能力。

根据 JEDEC78 测试闩锁最大电流值。

**建议工作条件**

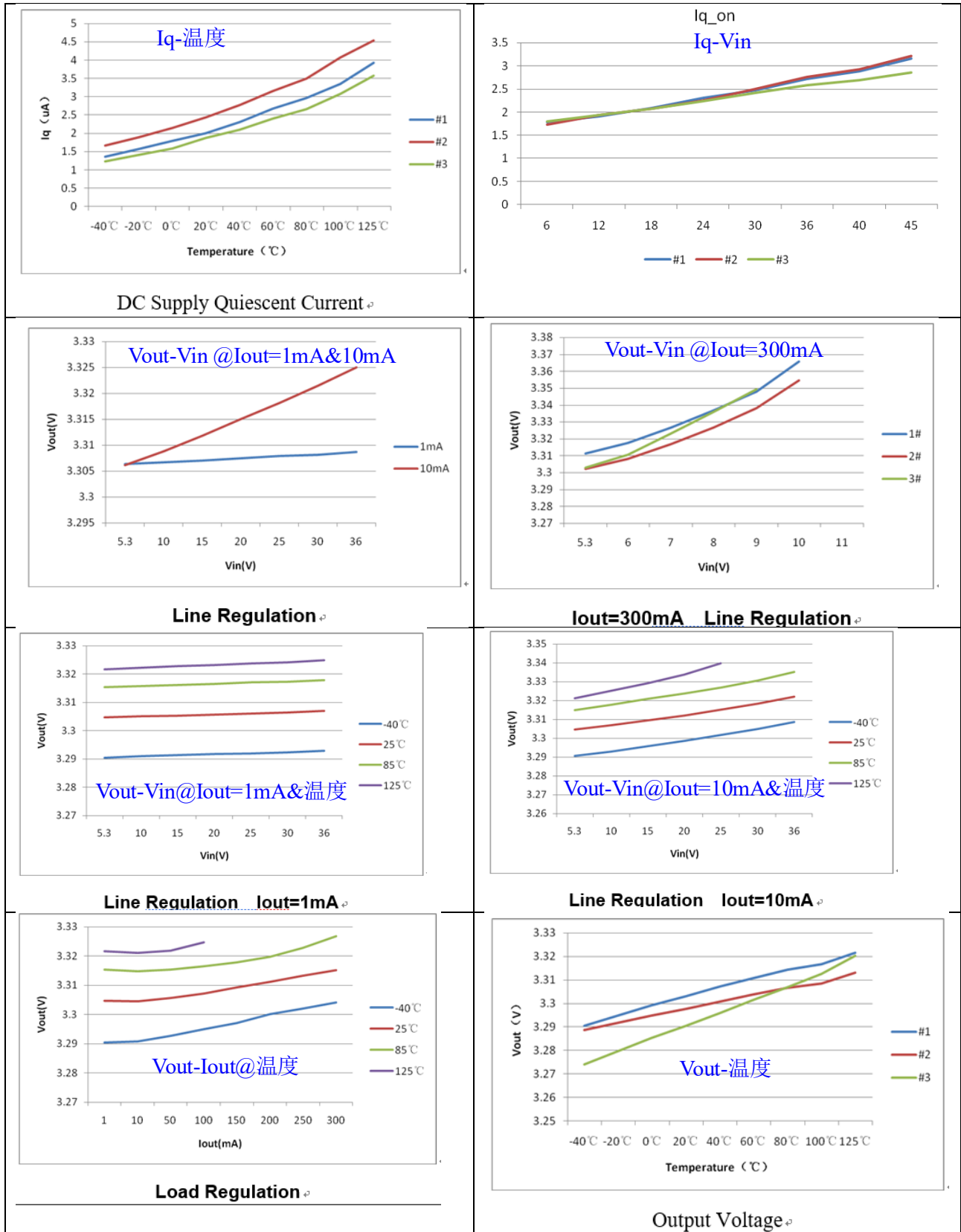
参数	描述	范围	单位
$V_{IN}$	输入电压	+2.5~+45	V
$I_{OUT}$	输出电流	0~300	mA
$T_A$	工作温度	-40~+85	°C
$C_{IN}$	输入端有极性电容	1~10	uF
$C_{OUT}$	输出端有极性电容	1~10	uF
ESR	输入输出端电容等效的电阻值	5~100	mΩ

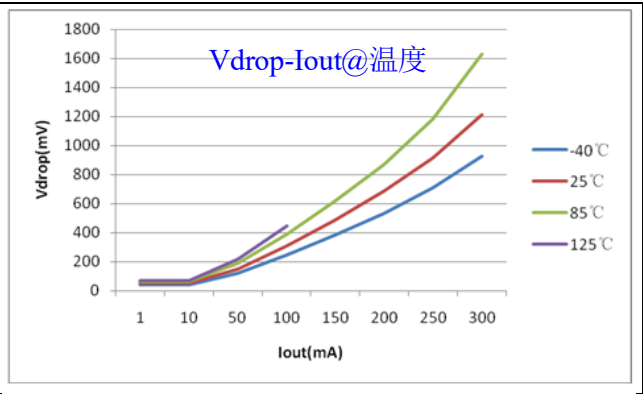
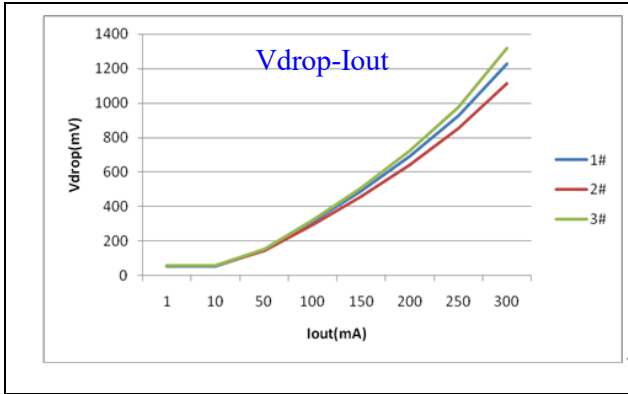
**热能信息**

符号	参数	封装类型	最大值	单位
$\theta_{JA}$	热阻(与环境连接)(假设无环境气流、无散热片)	SOT23-3	360	°C/W
		SOT89	135	°C/W
$P_D$	功耗	SOT23-3	0.2	W
		SOT89	0.5	W

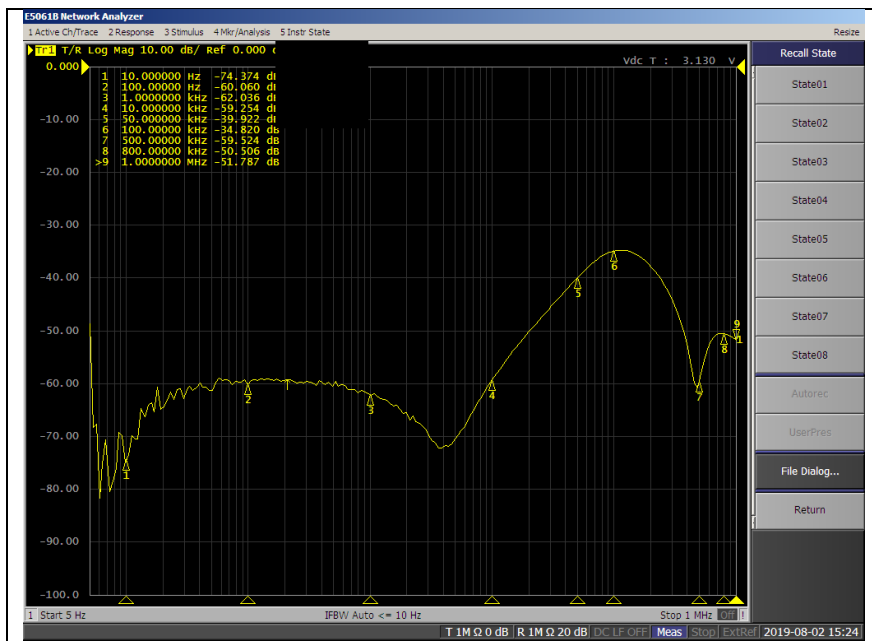
注： $P_D$ 值是在  $T_a=25^\circ\text{C}$ 时测得。

典型性能特征

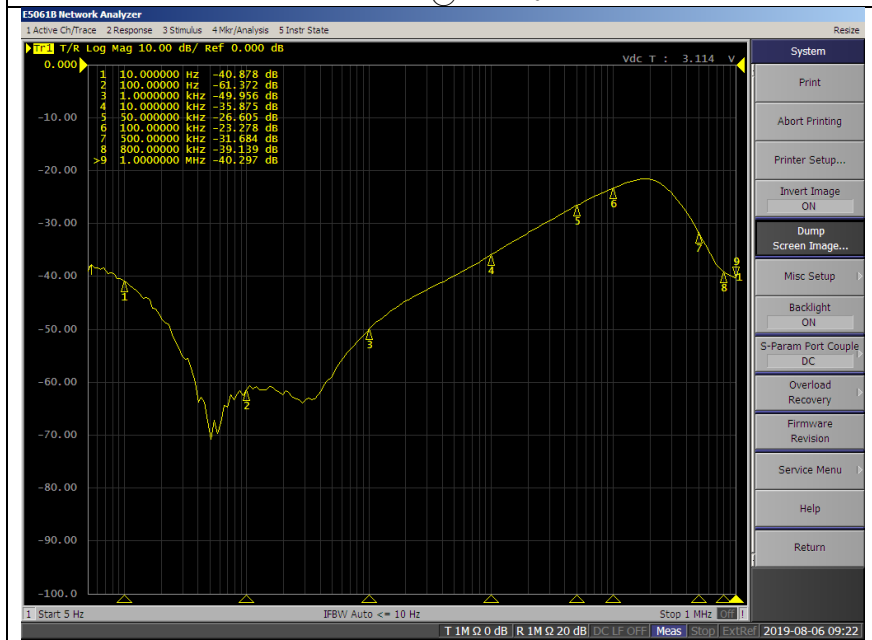




PSSR:

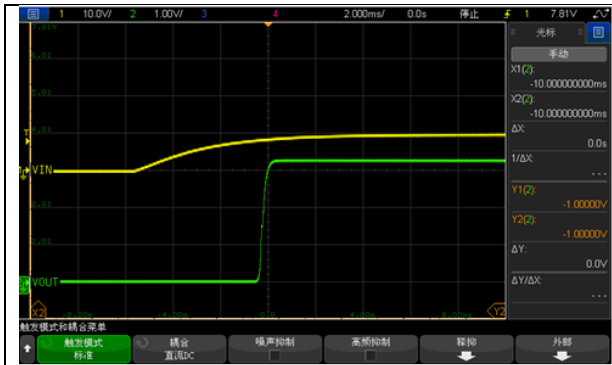


PSRR @Iout=20mA

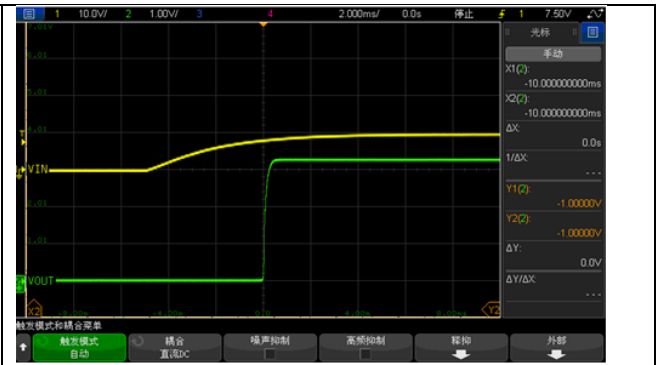


PSRR @Iout=300mA

启动特性:



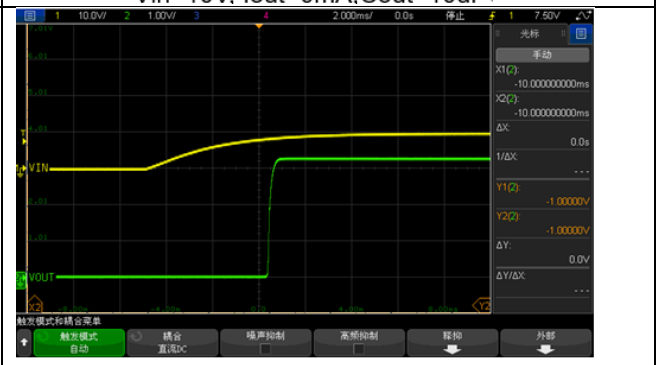
Vin=10V, Iout=0mA, Cout=0.1uF



Vin=10V, Iout=0mA, Cout=10uF



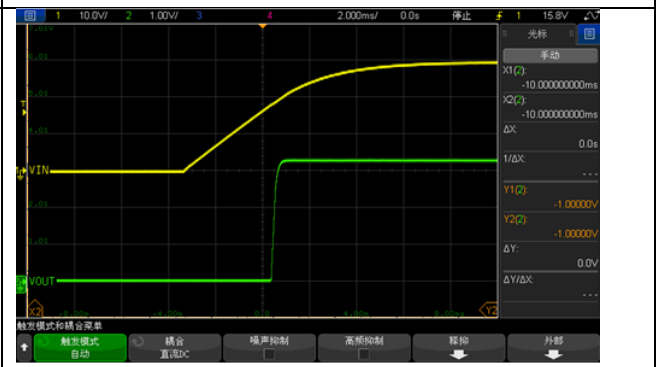
Vin=10V, Iout=30mA, Cout=0.1uF



Vin=10V, Iout=30mA, Cout=10uF



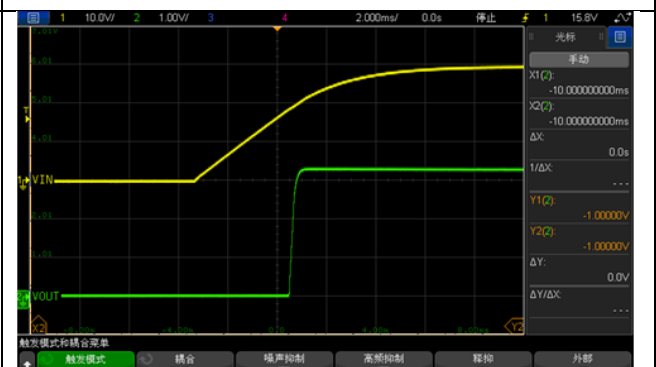
Vin=30V, Iout=0mA, Cout=0.1uF



Vin=30V, Iout=0mA, Cout=10uF



Vin=30V, Iout=30mA, Cout=0.1uF



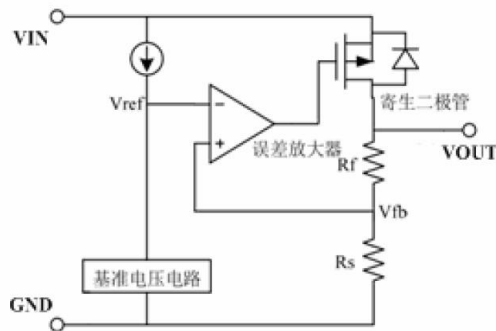
Vin=30V, Iout=30mA, Cout=10uF

## 限流保护

具备限流功能，防止设备在过载或短路情况下损坏。该电流由内部感应晶体管检测。

## 功能描述

误差放大器根据反馈电阻  $R_s$  及  $R_f$  所构成的分压电阻的输入电压  $V_{fb}$  同基准电压  $V_{ref}$  相比较。通过此误差放大器向输出晶体管提供必要的门极电压，而使输出电压不受输入电压或温度变化的影响而保持一定。

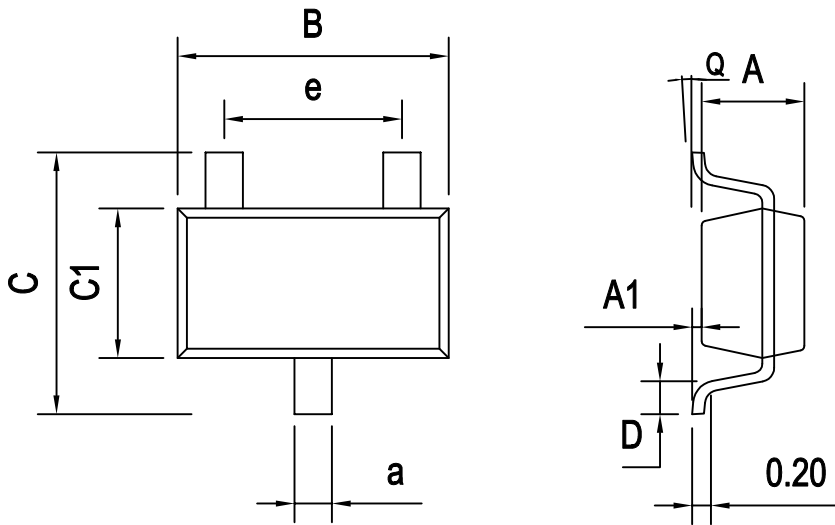


使用注意事项:

- 1) 电路内部使用了相位补偿电路和利用输出电容的 ESR 来补偿，所以输出到地建议接大于 1 $\mu$ F 的电容。
- 2) 建议应用时输入和输出使用 10 $\mu$ F 有极性电容，并尽量将电容靠近 LDO 的 VIN 和 VOUT 脚位。
- 3) 注意输入和输出电压与负载电流的使用条件，避免 IC 内部的功耗(PD)超出封装允许的最大功耗值。  
PD 的计算方式： $PD=(V_{IN}-V_{OUT})\times I_{OUT}$   
如：HG7350-1，SOT89 封装，当  $V_{IN}=12V$ ， $I_{OUT}=100mA$  时，则  $PD=(12-5)\times 100mA=0.7W$ ，超过规格的 0.5W，可能会损坏 IC。不同封装的 PD 值，请参考“热能信息”一栏。

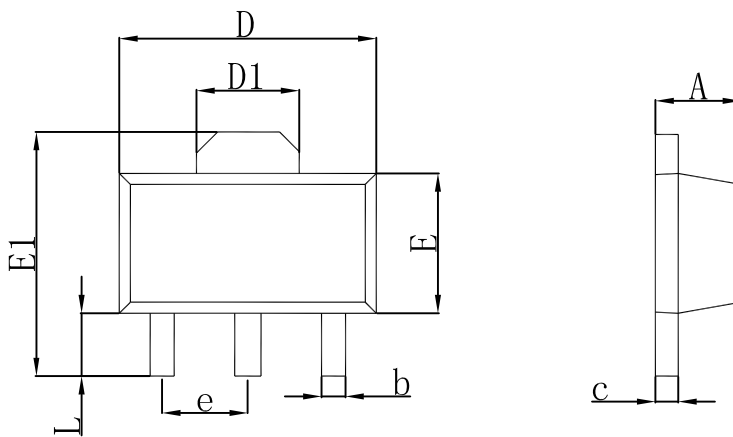
封装信息

SOT23-3



Dimensions In Millimeters					
Symbol :	Min :	Max :	Symbol :	Min :	Max :
A	1.050	1.150	D	0.300	0.600
A1	0.000	0.100	Q	0°	8°
B	2.820	3.020	a	0.400 TYP	
C	2.650	2.950	e	1.900 TYP	
C1	1.500	1.700			

SOT89-3L



Dimensions In Millimeters					
Symbol :	Min :	Max :	Symbol :	Min :	Max :
A	1.400	1.600	c	0.350	0.440
E	2.300	2.600	D1	1.550 REF	
E1	3.940	4.250	b	0.450 TYP	
D	4.400	4.600	e	1.500 TYP	
L	0.900	1.200			



### 重要声明:

华冠半导体保留未经通知更改所提供的产品和服务。客户在订货前应获取最新的相关信息，并核实这些信息是否最新且完整的。

客户在使用华冠半导体产品进行系统设计和整机制造时有责任遵守安全标准并采取安全措施，以避免潜在风险可能导致人身伤害或财产损失情况的发生。

华冠半导体产品未获得生命支持、军事、航空航天等领域应用之许可，华冠半导体将不承担产品在这些领域应用造成的后果。

华冠半导体保证公司所生产半导体产品的性能达到在销售时可应用的性能指标。测试和其他质量控制技术的使用只限于华冠半导体的质量保证范围内。每个器件并非所有参数均需要检测。以上文档资料仅供参考，一切以实物参数为准。

华冠半导体的文档资料，仅在没有对内容进行任何篡改且带有相关授权的情况下才允许进行复制。华冠半导体对篡改过的文件不承担任何责任或义务。

## X-ON Electronics

Largest Supplier of Electrical and Electronic Components

*Click to view similar products for [Linear Voltage Regulators](#) category:*

*Click to view products by [HGSEMI](#) manufacturer:*

Other Similar products are found below :

[LV56831P-E](#) [LV5684PVD-XH](#) [MCDTSA6-2R](#) [L7815ACV-DG](#) [PQ3DZ53U](#) [LV56801P-E](#) [L78L05CZ/1SX](#) [L78LR05DL-MA-E](#) [636416C](#)  
[714954EB](#) [ZMR500QFTA](#) [LV5680P-E](#) [L78M15CV-DG](#) [L79M05T-E](#) [TLS202A1MBVHTSA1](#) [L78LR05D-MA-E](#) [NCV317MBTG](#)  
[NTE7227](#) [MP2018GZD-33-P](#) [MP2018GZD-5-P](#) [LV5680NPVC-XH](#) [LT1054CN8](#) [MP2018GZD-5-Z](#) [MP2018GZD-33-Z](#) [MD57E21WB6](#)  
[MD57E28WB6](#) [WL2810D33-4/TR](#) [WL2815D33-4/TR](#) [ZTS6538SE](#) [MC78L06BP-AP](#) [TA78L12F\(TE12L,F\)](#) [TC47BR5003ECT](#)  
[TCR2LN12,LF\(S](#) [TCR2LN28,LF\(S](#) [TCR2LN30,LF\(S](#) [TCR3DF295,LM\(CT](#) [TCR3DF40,LM\(CT](#) [MC7812BD2TG](#) [TPS549B22RVFT](#)  
[L78M12ABDT](#) [LM7812SX/NOPB](#) [LR645N3-G-P003](#) [LR645N3-G-P013](#) [ZXTR2005P5-13](#) [SCD7812BTG](#) [TCR3DF335,LM\(CT](#)  
[ZXTR2012K-13](#) [TLE42994E V33](#) [ZXTR2008K-13](#) [ZXTR2005K-13](#)