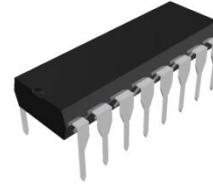


电压控制 PWM 调制电路

描述

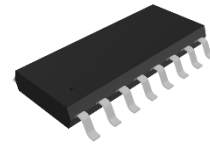
ICF HG7500B是脉冲宽度调制方式的开关稳压器控制器电路,由5V基准电压、振荡器、误差放大器、比较器、FF(触发器)、输出控制电路、输出晶体管和死区时间比较器等电路构成,输出晶体管能够用输出控制电路选择推挽工作或单端放大工作。



DIP-16

特点

- 输出电流: $I_o = 500\text{mA}$
- 工作频率: $f = 80\text{Hz} \sim 300\text{kHz}$
- 内置两个相同类型的误差放大器
- 内置5V基准电压
- 可选择输出方式



SOP-16

应用

- PC 电源
- 逆变电源
- 单端正激双管式、半桥式、全桥式开关电源

原理图

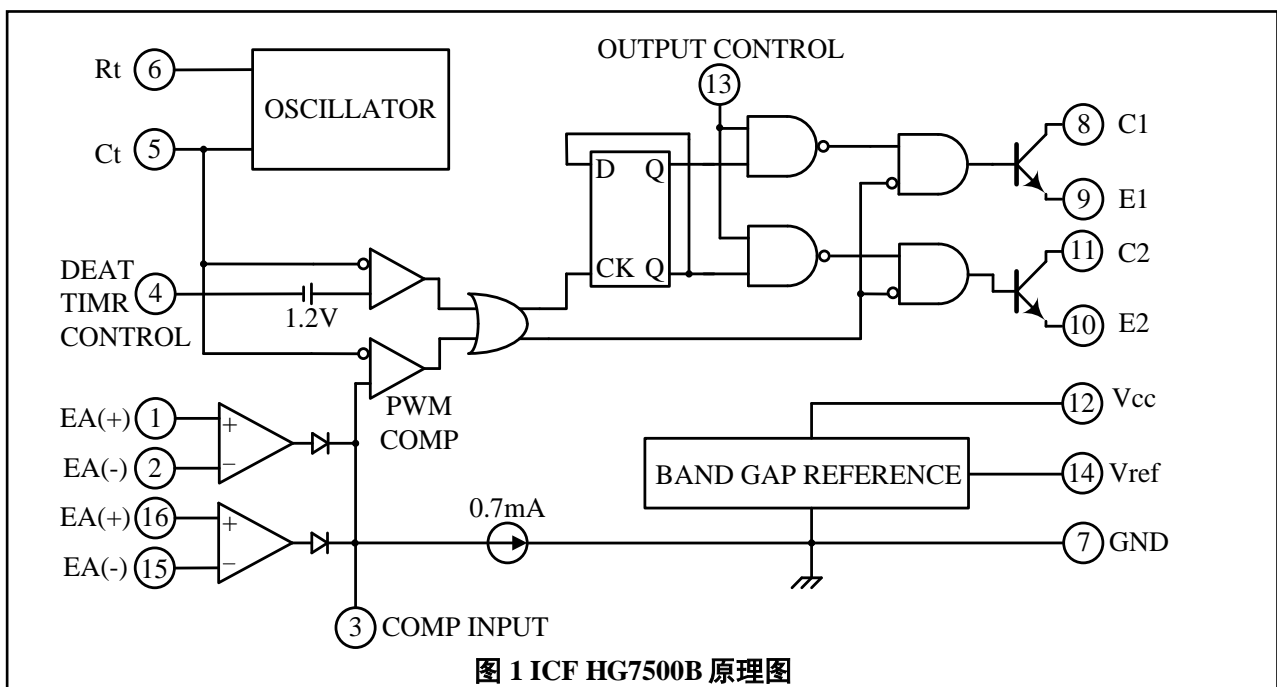


图 1 ICF HG7500B 原理图

管脚描述

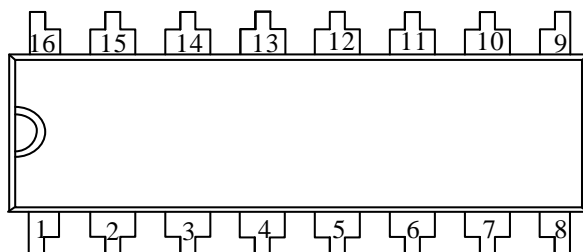


图 2 ICF HG7500B 管脚

| 管脚号 | 符号 | 描述 | 管脚号 | 符号 | 描述 |
|-----|--------------------|---------|-----|--------------------|---------|
| 1 | AMPERR1+ | 误差放大器1+ | 9 | GNDOUT1 | 输出地1 |
| 2 | AMPERR1- | 误差放大器1- | 10 | GNDOUT2 | 输出地2 |
| 3 | INCPWM | PWM比较端 | 11 | OUT2 | 输出脚2 |
| 4 | CON _{TDE} | 死区时间控制 | 12 | V _{CC} | 电源 |
| 5 | C _{OSC} | 振荡电容 | 13 | CON _{OUT} | 输出控制端 |
| 6 | R _{OSC} | 振荡电阻 | 14 | V _{REF} | 基准电源 |
| 7 | GND | 地 | 15 | AMPERR2- | 误差放大器2- |
| 8 | OUT ₁ | 输出脚1 | 16 | AMPERR2+ | 误差放大器2+ |

极限参数 (无特别说明时, $T_A = 25^\circ\text{C}$)

| 参数 | 符号 | 范围 | 单位 |
|-------|-----------|--------------|------------------|
| 电源电压 | V_{CC} | 40 | V |
| 输入电压 | V_I | $V_{CC}+0.3$ | V |
| 输出电压 | V_O | 35 | V |
| 输出电流 | I_O | 600 | mA |
| 功耗(注) | P_D | 1000 | mW |
| 工作温度 | T_{OPR} | -20~+125 | $^\circ\text{C}$ |
| 贮藏温度 | T_{STG} | -55~+150 | $^\circ\text{C}$ |

注: 25°C 以上时温度每升高 1°C 额定功耗减少9.2mW。

电参数 (无特别说明时, $T_A = 25^\circ\text{C}$)

| 参数 | 符号 | 测试条件 | 最小值 | 典型值 | 最大值 | 单位 |
|---------------|-------------|--|------|------|----------|---------------|
| 静态电流 | ICCQ | $V_{CC}=15\text{V}$ | | 6 | 7 | mA |
| | | $V_{CC}=35\text{V}$ | | 6.3 | 7.3 | |
| 死区时间部分 | | | | | | |
| 输入偏置电流 | I_{BIAS} | $V_{IN}=0\sim 5.25\text{V}$ | | -2 | -10 | μA |
| 最大占空因素 | $D_{(MAX)}$ | (各输出) $VT4=0$ | 45 | 47 | | % |
| 端子4 阈值电压 | V_{TH} | 0占空比 | | 3 | 3.3 | V |
| | | 最大占空比 | 0 | | | |
| 端子3 阈值电压 | V_{TH} | 端子4 阈值电压 0占空比 | | 3.9 | 4.2 | V |
| 误差放大器 | | | | | | |
| 失调电压 | V_{io} | $VT3=2.5\text{V}$ | | 5 | 8 | mV |
| 失调电流 | I_{io} | $VT3=2.5\text{V}$ | | 15 | 250 | nA |
| 输入偏置电流 | I_{ib} | $VT3=2.5\text{V}$ | | 0.15 | 1 | μA |
| 电压增益 | A_V | $V_{OUT}=3\text{V}$ $V_{OUT}=0.5\sim 3.5\text{V}$ | 70 | 95 | | dB |
| 共模输入电压范围 | CMRR | $V_{CC}=35\text{V}$ | -0.3 | | V_{CC} | dB |
| 输入电流 | I_{sink} | $V_{id}=-15\text{mV}\sim 5\text{V}$ $VT3=0.7\text{V}$ | 0.3 | 0.7 | | mA |
| | | $V_{id}=15\text{mV}\sim 5\text{V}$ $VT3=3.5\text{V}$ | -2 | | | mA |

| 输出回路 | | | | | | |
|--------------|---------------------------------------|-------------------------------|------|-----|------|-----|
| 集电极开路电流 | ICEO | VCE=35V, VCC=35V | | 2 | 100 | uA |
| 发射极开路电流 | IEBO | VCC=VC=35V, VE=0V | | 2 | -150 | uA |
| 饱和压降 | VSAT | VE=0 Ic=200mA 共发射极 | | 1 | 1.5 | V |
| | | VC=12V IC=-200mA 共集电极 | | 1.9 | 2.5 | V |
| 上升时间 | Tr | 共发射极 | | 100 | 200 | ns |
| | | 共集电极 | | 100 | 200 | |
| 下降时间 | Tf | 共发射极 | | 25 | 100 | ns |
| | | 共集电极 | | 40 | 100 | |
| 输出控制端电流 | ICONT | VIN=VREF | | | 3.5 | mA |
| 基准电压 | | | | | | |
| 基准电压 | VREF | VOUT=1mA | 4.95 | 5 | 5.05 | V |
| 基准电压 电压漂移 | $\Delta V_{OUT}/$ ΔV_{CC} | VCC=7~35V | | 3.6 | 25 | mV |
| 基准电压 电流漂移 | $\Delta V_{OUT}/$ ΔI_{OUT} | IOUT=1~10mA | | 1.5 | 15 | mV |
| 基准短路电流 | Isc | Vref =0V | 25 | 35 | 50 | mA |
| 基准电压温漂 | | TA=全温度范围 | | 0.2 | 1 | % |
| 振荡回路 | | | | | | |
| 振荡频率 | fosc | CT=0.01uF, RT=12k | | 10 | | kHz |
| 周波数精度 | | | | 10 | | % |
| 频率电压漂移 | | VCC=7~35V | | 0.2 | 1 | % |
| 频率温漂 | | CT=0.01uF, RT=12k TA=全温度范围 | | | 2 | % |

特性曲线

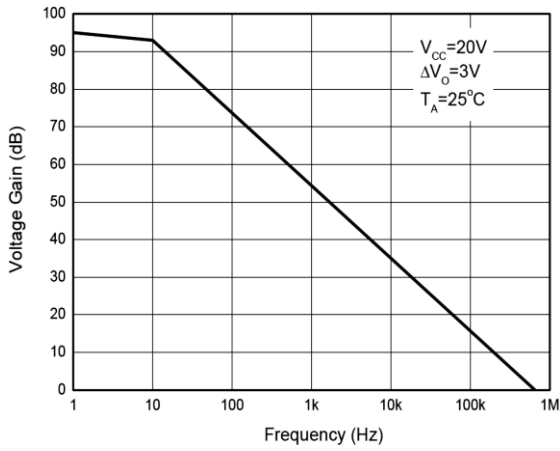


图 3 CT 与频率曲线

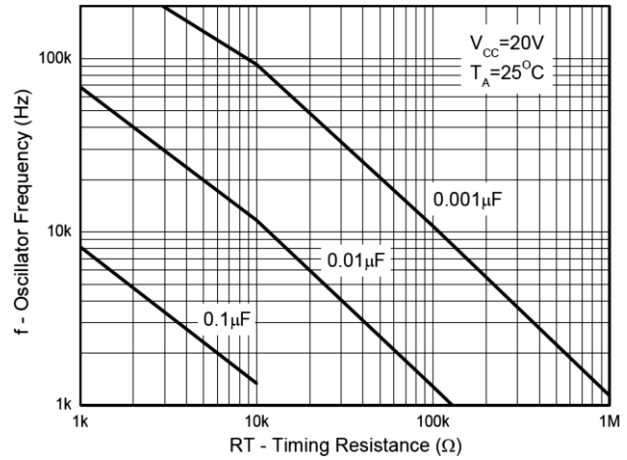


图 4 误差放大器小信号电压增益与频率曲线

测试电路

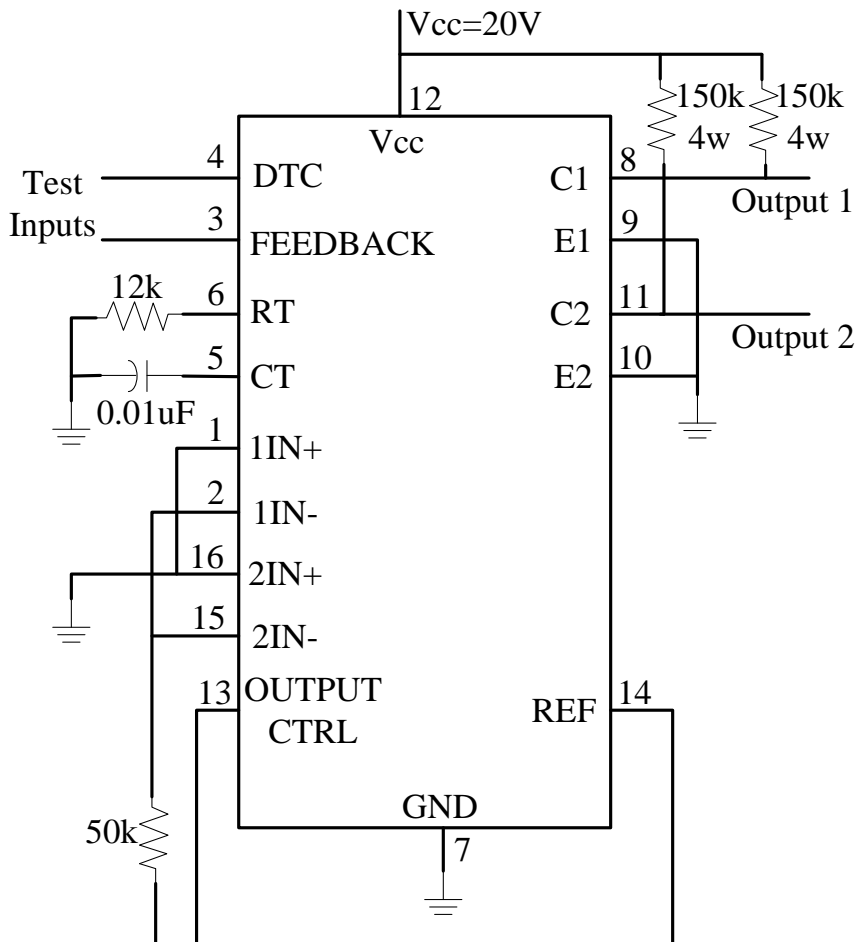


图 5 测试电路

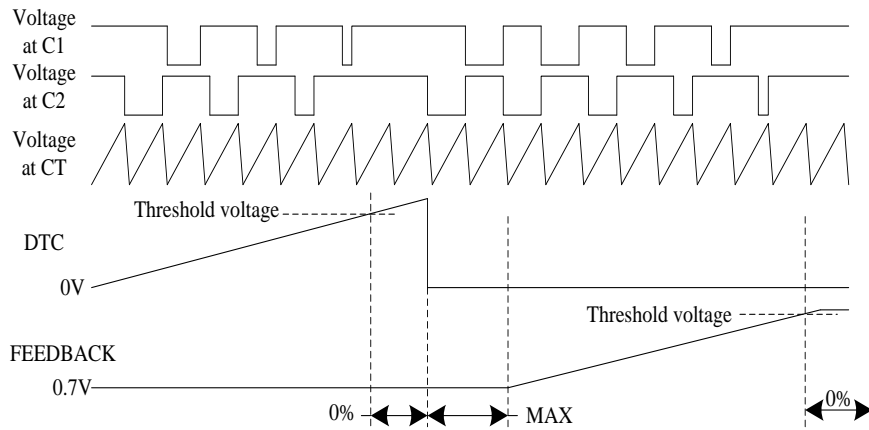


图 6 电压波形

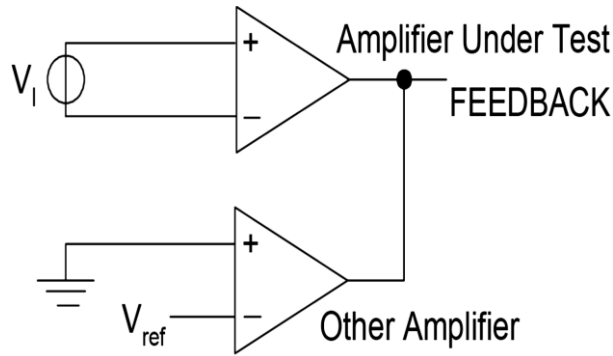
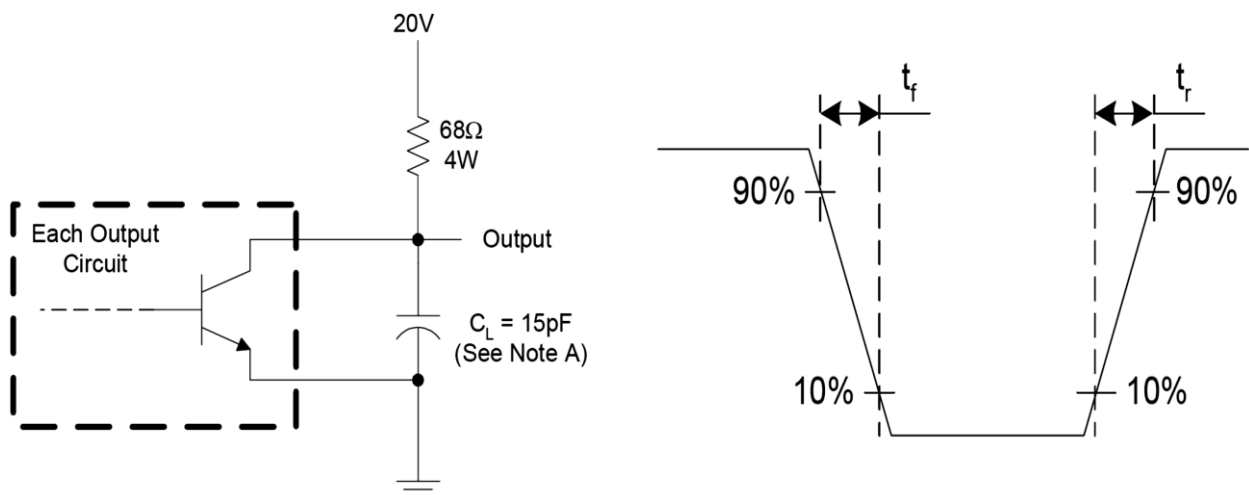
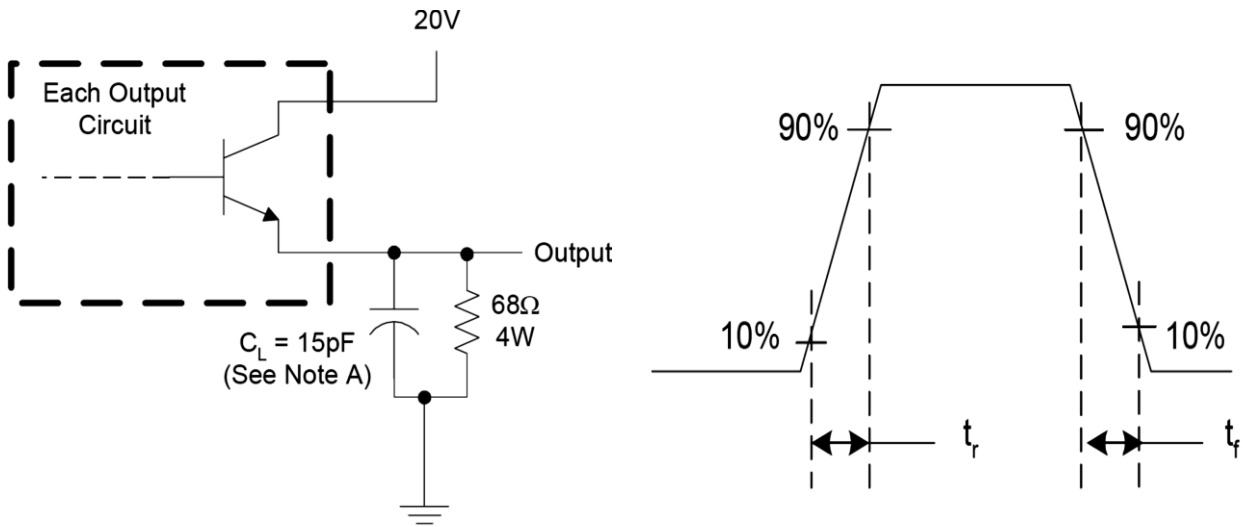


图 7 误差放大器特性



注：包括探针和夹具电容

图 8 共发射极输出



注：包括探针和夹具电容

图9 共集电极输出

典型应用线路

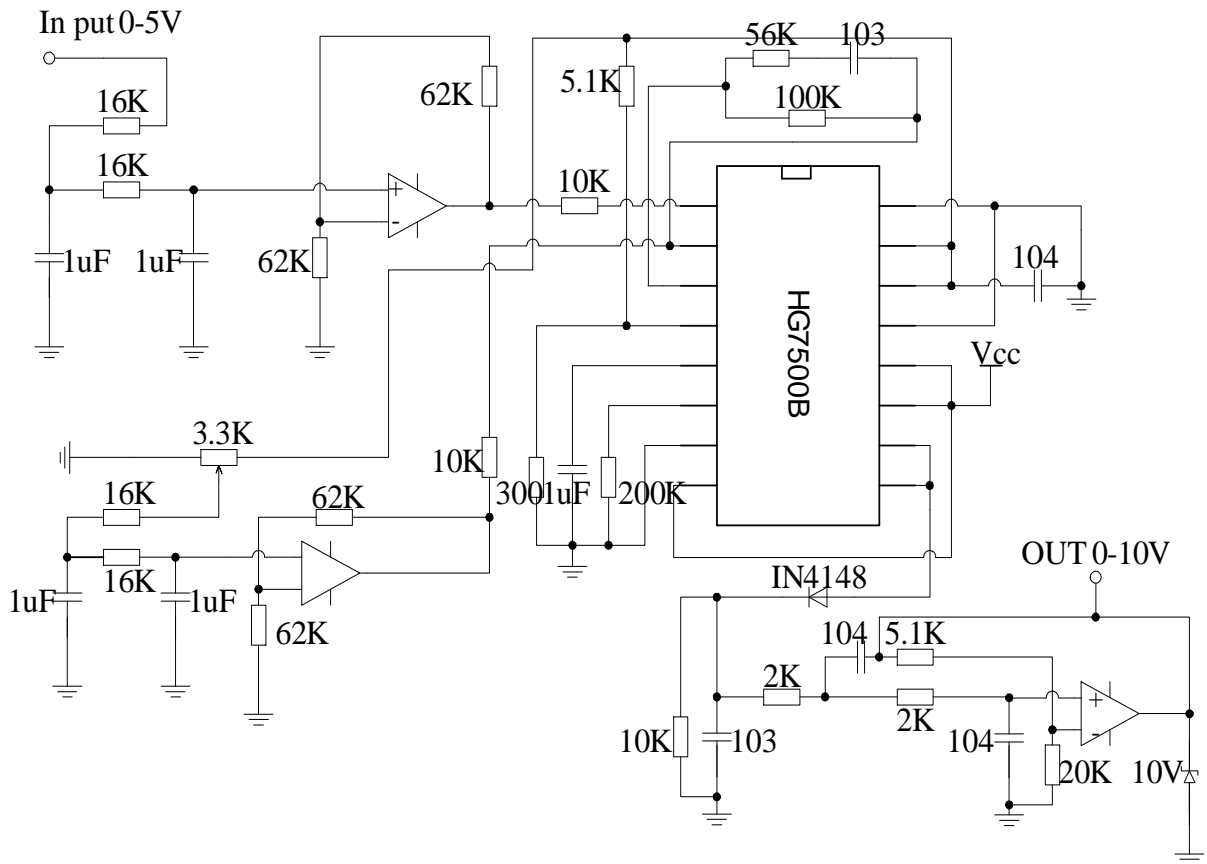


图10 开关电源控制电路典型应用图

重要声明：

华冠半导体保留未经通知更改所提供的产品和服务。客户在订货前应获取最新的相关信息，并核实这些信息是否最新且完整的。

客户在使用华冠半导体产品进行系统设计和整机制造时有责任遵守安全标准并采取安全措施，以避免潜在风险可能导致人身伤害或财产损失情况的发生。

华冠半导体产品未获得生命支持、军事、航空航天等领域应用之许可，华冠半导体将不承担产品在这些领域应用造成的后果。

华冠半导体的文档资料，仅在没有对内容进行任何篡改且带有相关授权的情况下才允许进行复制。华冠半导体对篡改过的文件不承担任何责任或义务。

X-ON Electronics

Largest Supplier of Electrical and Electronic Components

Click to view similar products for [Switching Controllers](#) category:

Click to view products by [HGSEMI](#) manufacturer:

Other Similar products are found below :

[LV5065VB-TLM-H](#) [LV5066V-TLM-H](#) [LV5725JAZ-AH](#) [633888R](#) [MP2908AGF](#) [AZ7500EP-E1](#) [NCP1012AP133G](#) [NCP1217P133G](#)
[NCP1218AD65R2G](#) [NCP1234AD100R2G](#) [NCP1244BD065R2G](#) [NCP1336ADR2G](#) [NCP1587GDR2G](#) [NCP6153MNTWG](#)
[NCP81005MNTWG](#) [NCP81101BMNTXG](#) [NCP81205MNTXG](#) [HV9123NG-G-M934](#) [IR35207MTRPBF](#) [ISL6367HIRZ](#) [CAT874-80ULGT3](#)
[SJ6522AG](#) [SJE6600](#) [TLE63893GV50XUMA1](#) [IR35215MTRPBF](#) [SG3845DM](#) [NCP1216P133G](#) [NCP1236DD65R2G](#) [NCP1247BD100R2G](#)
[NCP1250BP65G](#) [NCP4202MNR2G](#) [NCP4204MNTXG](#) [NCP6132AMNR2G](#) [NCP81141MNTXG](#) [NCP81142MNTXG](#) [NCP81172MNTXG](#)
[NCP81203MNTXG](#) [NCP81206MNTXG](#) [NX2155HCUPTR](#) [UC3845ADM](#) [UBA2051C](#) [IR35201MTRPBF](#) [MAX8778ETJ+](#)
[MAX17500AAUB+T](#) [MAX17411GTM+T](#) [MAX16933ATIR/V+](#) [NCP1010AP130G](#) [NCP1063AD100R2G](#) [NCP1216AP133G](#)
[NCP1217AP100G](#)