

2 μ V VOS、0.02 μ V/°C、17 μ A、CMOS 运算放大器

说明

HGAx333 系列 CMOS 运算放大器不但具备精密的性能，而且价格极具竞争力。这些器件属于采用专有自动校准技术的零漂移系列放大器，在整个时间和温度范围内的失调电压非常低（最大 15 μ V）且几乎零漂移，并且静态电流只有 28 μ A。HGAx333 系列具有轨至轨输入和输出以及几乎不变的 1/f 噪声特性，因此，这款放大器是众多应用的理想之选，而且更易于系统设计。这些器件经过优化，适合在 1.8V (\pm 0.9V) 至 5.5V (\pm 2.75V) 的低压状态下工作。HGA333（单通道版本）提供 SC70-5、SOT23-5 和 SOP-8 三种封装。HGA2333（双通道版本）提供 MSOP-8 和 SOP-8 两种封装。HGA4333 提供标准 SOP-14 和 TSSOP-14 两种封装。所有器件版本的额定工作温度范围均为 -40°C 至 +85°C。

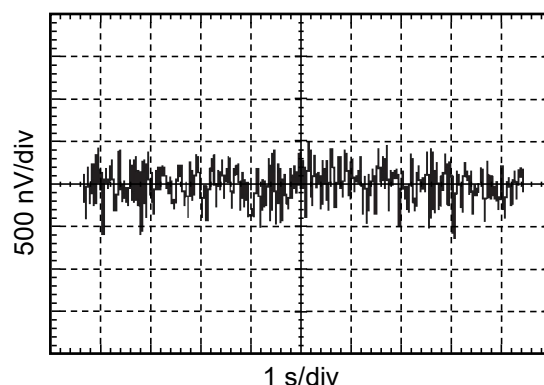
特性

- 非常出色的性价比
- 电源电压：1.8V 至 5.5V
- 低失调电压：2 μ V
- 轨到轨输入/输出
- 零点漂移：0.02 μ V/°C
- 内部电磁干扰 (EMI) 滤波功能
- 低噪声：1.1 μ VPP, 0.1Hz 至 10Hz
- 微型封装：SOT23、SC70
- 静态电流：17 μ A

应用

- 电池供电仪器
- 医疗仪表
- 温度测量
- 手持测试设备
- 传感器应用
- 电流检测
- 电子称

0.1Hz 至 10Hz 噪声



产品订购信息

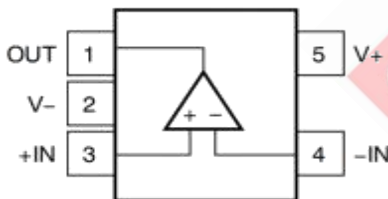
产品名称	封装	打印名称	包装	包装数量
HGA333M5/TR	SOT23-5L	12YD	编带	3000 只/盘
HGA333M7/TR	SC70-5L	12B	编带	3000 只/盘
HGA333M/TR	SOP-8L	V333	编带	2500 只/盘
HGA2333M/TR	SOP-8L	V2333	编带	2500 只/盘
HGA2333MM/TR	MSOP-8L	12Z6	编带	3000 只/盘
HGA4333M/TR	SOP-14L	HGA4333	编带	2500 只/盘
HGA4333MT/TR	TSSOP-14L	V4333	编带	2500 只/盘

器件比较表

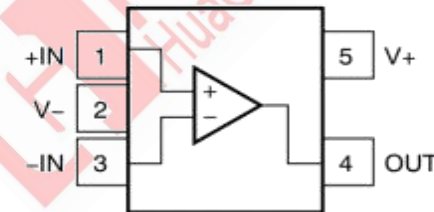
器件	通道数	封装-引线				
		SOP	SOT23	SC70	MSOP	TSSOP
HGA333	1	8	5	5	—	—
HGA2333	2	8	—	—	8	—
HGA4333	4	14	—	—	—	14

引脚配置

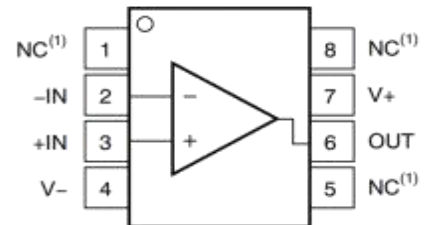
封装: HGA333
5 引脚 SOT23
俯视图



封装: HGA333
5 引脚 SC70
俯视图



封装: HGA333
8 引脚小外形尺寸集成电路(SOP)封装
俯视图



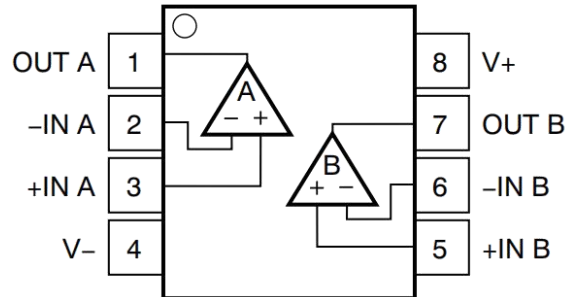
(1) NC 表示无内部连接。

引脚功能: HGA333

名称	引脚 编号			I/O	说明
	(SOT23)	(SC70)	(SOP)		
-IN	4	3	2	I	反相输入
+IN	3	1	3	I	同相输入
NC	—	—	1、5、8	—	无内部连接 (可以悬空)
OUT	1	4	6	O	输出
V-	2	2	4	—	负电源 (最低)
V+	5	5	7	—	正电源 (最高)

引脚配置

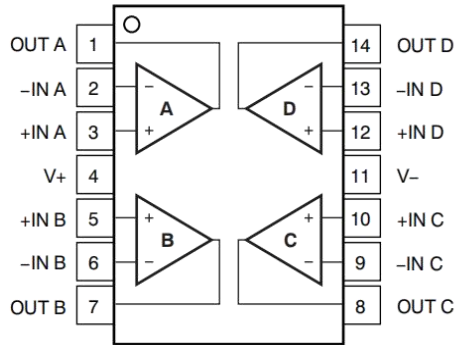
封装: HGA2333
 8 引脚 SOP、MSOP
 俯视图


引脚功能: HGA2333

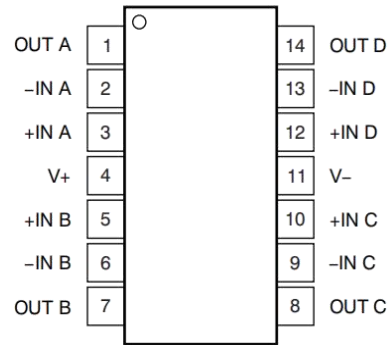
引脚		I/O	说明
名称	编号 (SOP、MSOP)		
-IN A	2	I	反相输入, 通道 A
+IN A	3	I	同相输入, 通道 A
-IN B	6	I	反相输入, 通道 B
+IN B	5	I	同相输入, 通道 B
OUT A	1	O	输出, 通道 A
OUT B	7	O	输出, 通道 B
V-	4	—	负电源 (最低)
V+	8	—	正电源 (最高)

引脚配置

封装: HGA4333
14 引脚 SOP
俯视图



封装: HGA4333
14 引脚 TSSOP
俯视图



引脚功能: HGA4333

名称	引脚编号		I/O	说明
	(SOP)	(TSSOP)		
-IN A	2	2	I	反相输入, 通道 A
+IN A	3	3	I	同相输入, 通道 A
-IN B	6	6	I	反相输入, 通道 B
+IN B	5	5	I	同相输入, 通道 B
-IN C	9	9	I	反相输入, 通道 C
+IN C	10	10	I	同相输入, 通道 C
-IN D	13	13	I	反相输入, 通道 D
+IN D	12	12	I	同相输入, 通道 D
OUT A	1	1	O	输出, 通道 A
OUT B	7	7	O	输出, 通道 B
OUT C	8	8	O	输出, 通道 C
OUT D	14	14	O	输出, 通道 D
V-	11	11	—	负电源 (最低)
V+	4	4	—	正电源 (最高)

绝对最大额定值

在自然通风温度范围内测得（除非另有说明）(1)

		最小值	最大值	单位
电源电压	$V_s = (V+) - (V-)$	7		V
信号输入引脚(2)	电压	$(V-) - 0.3$	$(V+) + 0.3$	V
	电流	-10	10	mA
输出短路(3)		连续		
温度	工作温度	-40	125	°C
	结温	150		
	贮存温度, T_{stg}	-65	150	

- (1) 超出绝对最大额定值下所列值的应力可能会对器件造成永久损坏。这些仅为在应力额定值下的工作情况，对于额定值下的器件的功能性操作以及在超出推荐的操作条件下的任何其它操作，在此并未说明。在绝对最大额定值条件下长时间运行会影响器件可靠性。
- (2) 输入引脚被二极管钳制至电源轨。对于摆幅超过电源轨 0.3V 的输入信号，必须将其电流限定为不超过 10mA 或者更低。
- (3) 对地短路，每个封装对应一个放大器。

ESD 额定值

		值	单位
V(ESD) 静电放电	人体放电模型 (HBM), 符合 ANSI/ESDA/JEDEC JS-001 ⁽¹⁾	±4000	V
	充电器件模型 (CDM), 符合 JEDEC 规范 JESD22-C101 ⁽²⁾	±1000	

- (1) JEDEC 文档 JEP155 规定: 500V HBM 能够在标准 ESD 控制流程下安全生产。
- (2) JEDEC 文档 JEP157 规定: 250V CDM 能够在标准 ESD 控制流程下安全生产。

建议的工作条件

在自然通风温度范围内测得（除非另有说明）

		最小值	标称值	最大值	单位
V_s	电源电压	1.8	5.5		V
额定温度范围		-40	125		°C

热性能信息：HGA3333

热指标(1)		HGA333			单位
		(SOP)	(SOT23)	(SC70)	
		8 引脚	5 引脚	5 引脚	
$R_{\theta JA}$	结至环境热阻	140.1	220.8	298.4	°C/W
$R_{\theta JC(top)}$	结至外壳 (顶部) 热阻	89.8	97.5	65.4	°C/W
$R_{\theta JB}$	结至电路板热阻	80.6	61.7	97.1	°C/W
Ψ_{JT}	结至顶部的特征参数	28.7	7.6	0.8	°C/W
Ψ_{JB}	结至电路板的特征参数	80.1	61.1	95.5	°C/W
$R_{\theta JC(bot)}$	结至外壳 (底部) 热阻	不適用	不適用	不適用	°C/W

热性能信息：HGA2333

热指标(1)		HGA2333		单位
		(SOP)	(MSOP)	
		8 引脚	8 引脚	
$R_{\theta JA}$	结至环境热阻	124.0	180.3	°C/W
$R_{\theta JC(top)}$	结至外壳 (顶部) 热阻	73.7	48.1	°C/W
$R_{\theta JB}$	结至电路板热阻	64.4	100.9	°C/W
Ψ_{JT}	结至顶部的特征参数	18.0	2.4	°C/W
Ψ_{JB}	结至电路板的特征参数	63.9	99.3	°C/W
$R_{\theta JC(bot)}$	结至外壳 (底部) 热阻	不適用	不適用	°C/W

热性能信息：HGA4333

热指标(1)		HGA4333		单位
		(SOP)	(TSSOP)	
		14 引脚	14 引脚	
$R_{\theta JA}$	结至环境热阻	83.8	120.8	°C/W
$R_{\theta JC(top)}$	结至外壳 (顶部) 热阻	70.7	34.3	°C/W
$R_{\theta JB}$	结至电路板热阻	59.5	62.8	°C/W
Ψ_{JT}	结至顶部的特征参数	11.6	1.0	°C/W
Ψ_{JB}	结至电路板的特征参数	37.7	56.5	°C/W
$R_{\theta JC(bot)}$	结至外壳 (底部) 热阻	不適用	不適用	°C/W

电气特性：VS = 1.8V 至 5.5V

在 TA = 25°C, RL = 10kΩ 且连接至 1/2 Vs, VCM = VOUT = 1/2 Vs 的条件下测得 (除非另有说明)

参数		测试条件	最小值	典型值	最大值	单位
失调电压						
VOS	输入失调电压 ⁽¹⁾	VS = 5V		2	15	μV
dVos/dT	Vos 温漂	TA = -40°C 至 +125°C		0.02		μV/°C
PSRR	电源抑制比	VS = 1.8V 至 5.5V		1	8	μV/V
	长期稳定性 ⁽²⁾			1(2)		μV
	通道分离, 直流			0.1		μV/V
输入偏置电流						
IB	输入偏置电流			±70		pA
	全温度范围内输入偏置电流	TA = -40°C 至 +125°C		±150		pA
IOS	输入失调电流			±140		pA
噪声						
en	输入电压噪声密度	f = 1kHz		55		nV/√Hz
	输入电压噪声	f = 0.01Hz 至 1Hz		0.3		μVPP
		f = 0.1Hz 至 10Hz		1.1		
in	输入电流噪声密度	f = 10Hz		100		fA/√Hz
输入电压范围						
VCM	共模电压范围		(V-)-0.1		(V+)+0.1	V
CMRR	共模抑制比	(V-) - 0.1V < VCM < (V+) + 0.1V	102	115		dB
输入电容						
	差模			2		pF
	共模			4		
开环增益						
AOL	开环电压增益	(V-) + 0.1V < VO < (V+) - 0.1V	102	130		dB
频率响应						
GBW	增益带宽积	CL = 100pF		350		kHz
SR	压摆率	G = 1		0.16		V/μs
输出						
	相对于电源轨的电源轨的电压输出摆幅	TA = -40°C 至 +125°C		30	70	mV
ISC	短路电流			±5		mA
CL	容性负载驱动		请参阅 典型特性			
Zo	开环输出阻抗	f = 350kHz, Io = 0mA		2		kΩ
电源						
VS	额定电压范围		1.8		5.5	V
Iq	静态电流 (每个放大器)	Io = 0mA, TA = -40°C 至 +125°C		17	28	μA

开通时间	$V_S = 5V$		100		μs
温度范围					
额定温度范围		-40		125	$^{\circ}C$
工作范围		-40		85	$^{\circ}C$
储存温度		-65		150	$^{\circ}C$

- (1) 取决于具体的设计和特性。所有放大器均在 $25^{\circ}C$ 下经过了生产筛查，从而减少了缺陷单元的数量。
- (2) 在 $150^{\circ}C$ 下 300 小时的寿命试验表明，随机分布变化值约为 $1\mu V$ 。

典型特性

在 $T_A = 25^{\circ}C$, $C_L = 0pF$, $R_L = 10k\Omega$ 且连接至 $1/2 V_S$, $V_{CM} = V_{OUT} = 1/2 V_S$ 的条件下测得

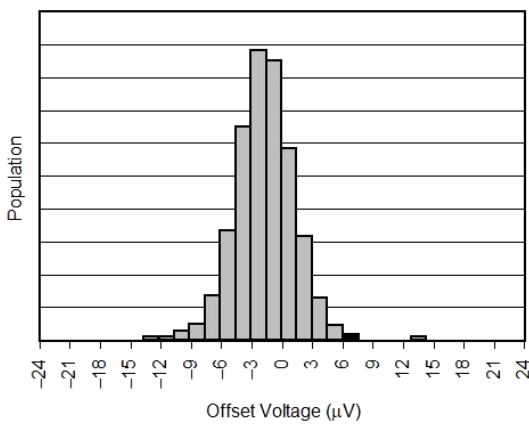


Figure 1. 失调电压产生分布图

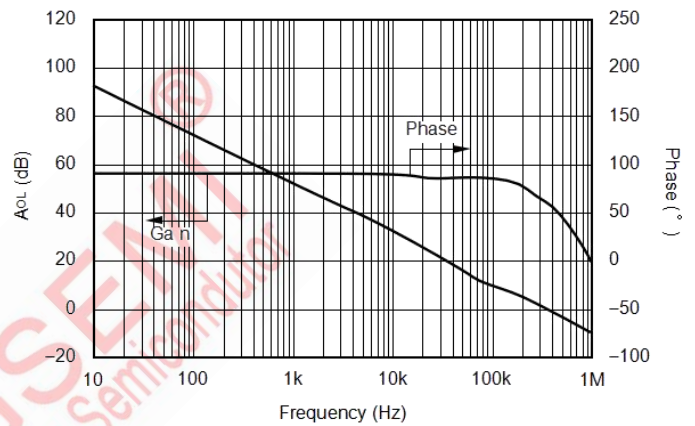


Figure 2. 开环增益与频率间的关系

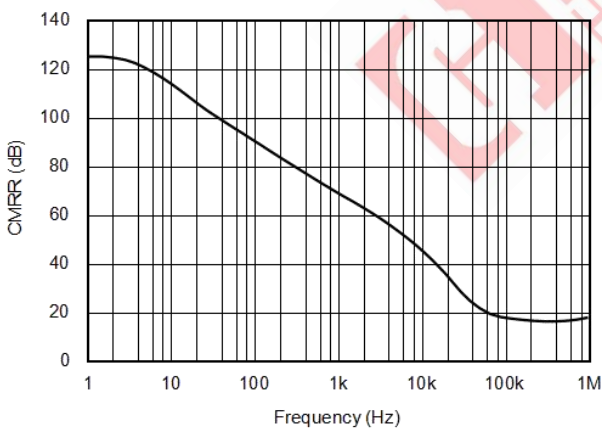


Figure 3. 共模抑制比与频率间的关系

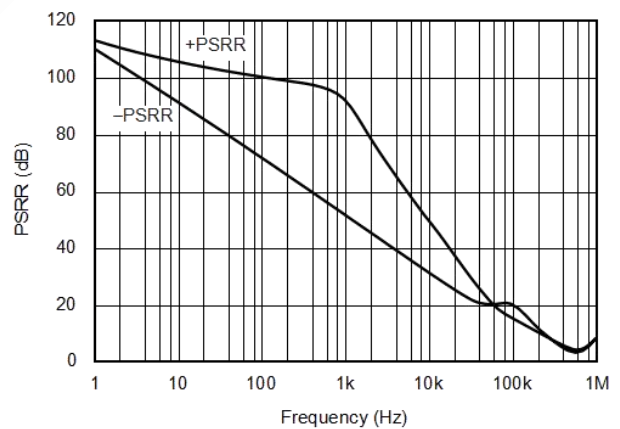


Figure 4. 电源抑制比与频率间的关系

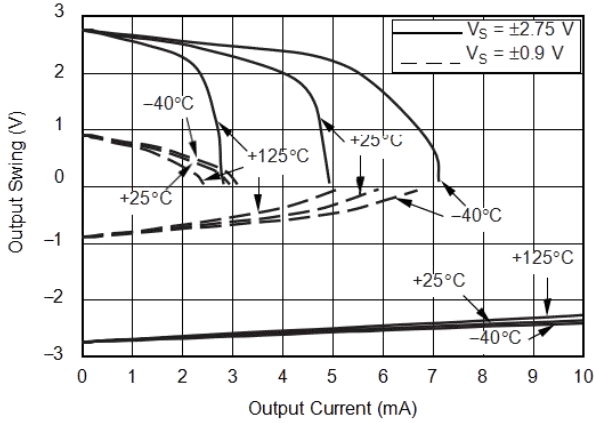


Figure 5. 输出电压摆幅与输出电流间的关系

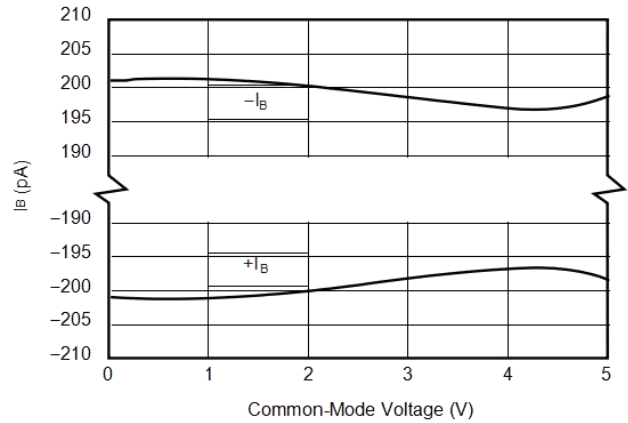


Figure 6. 输入偏置电流与共模电压间的关系

典型特性 (continued)

在 $T_A = 25^\circ\text{C}$, $C_L = 0\text{pF}$, $R_L = 10\text{k}\Omega$ 且连接至 $1/2 V_S$, $V_{CM} = V_{OUT} = 1/2 V_S$ 的条件下测得

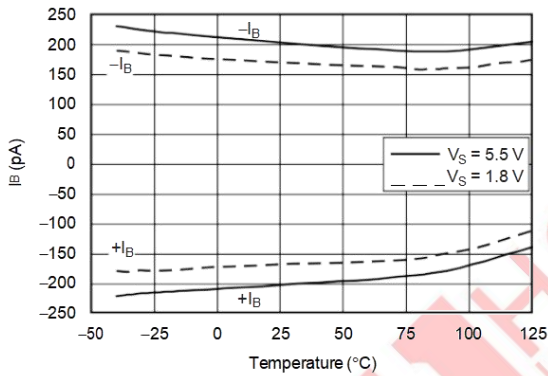


Figure 7. 全温度范围内输入偏置电流

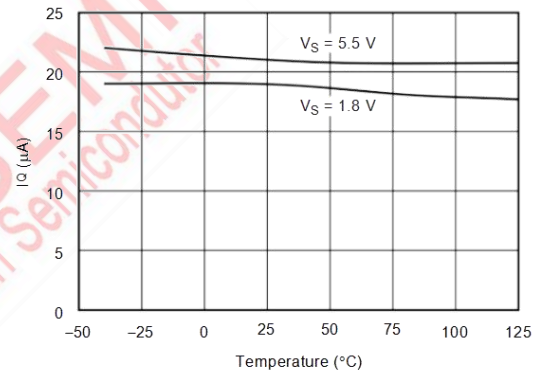


Figure 8. 静态电流与温度间的关系

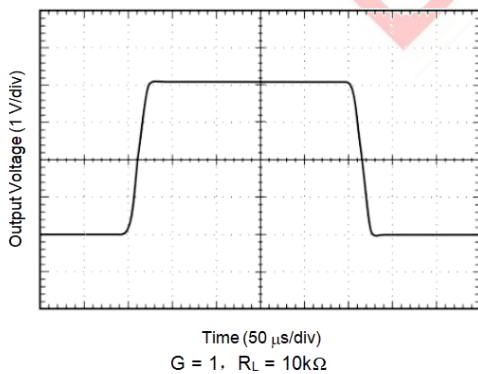


Figure 9. 大信号阶跃响应

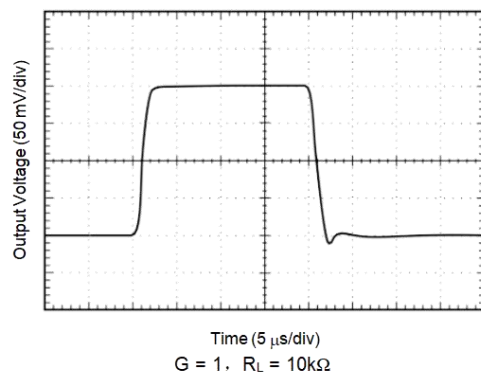


Figure 10. 小信号阶跃响应

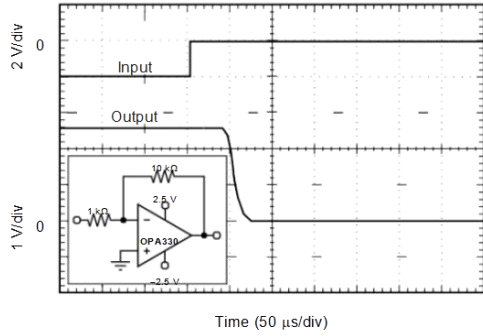


Figure 11. 正过压恢复

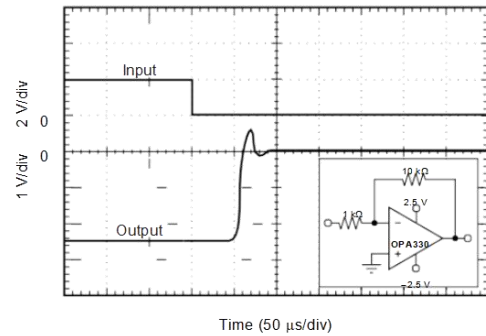


Figure 12. 负过压恢复

典型特性 (continued)

在 $T_A = 25^\circ\text{C}$, $C_L = 0\text{pF}$, $R_L = 10\text{k}\Omega$ 且连接至 $1/2 V_s$, $V_{CM} = V_{OUT} = 1/2 V_s$ 的条件下测得

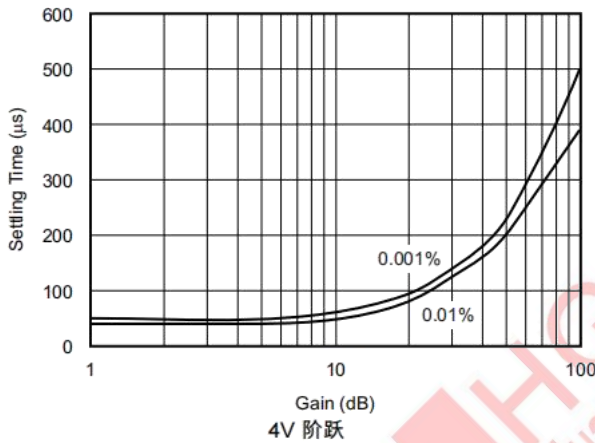


Figure 13. 稳定时间与闭环增益间的关系

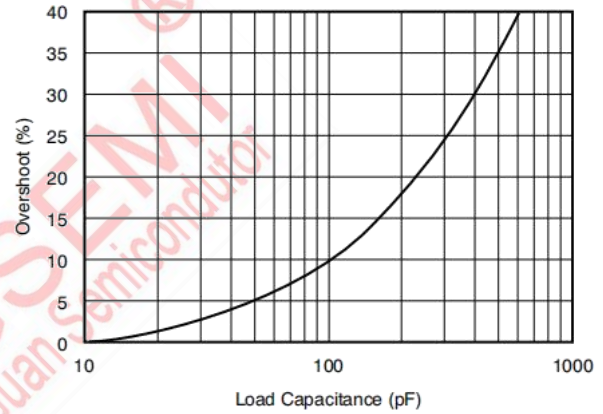


Figure 14. 小信号过冲与负载电容间的关系

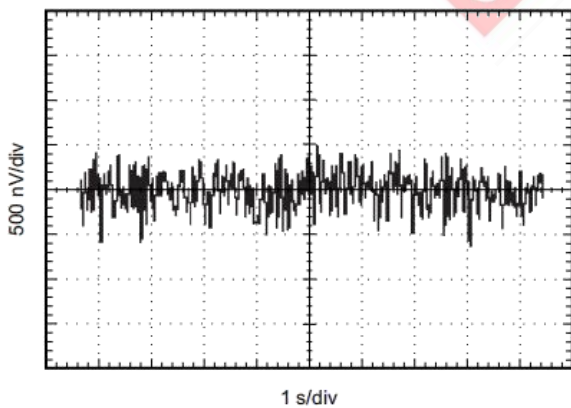


Figure 15. 0.1Hz 至 10Hz 噪声

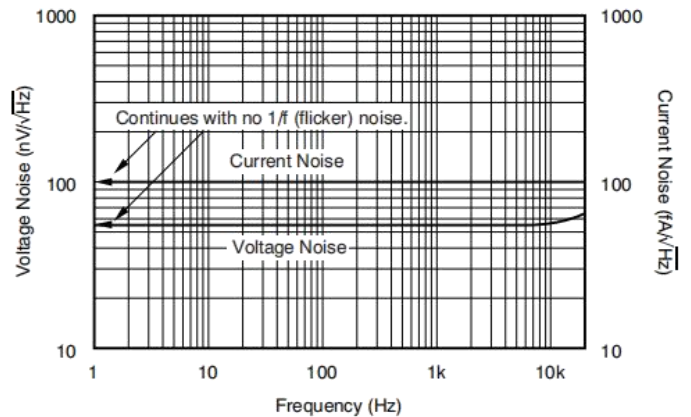


Figure 16. 电流和电压噪声频谱密度与频率间的关系

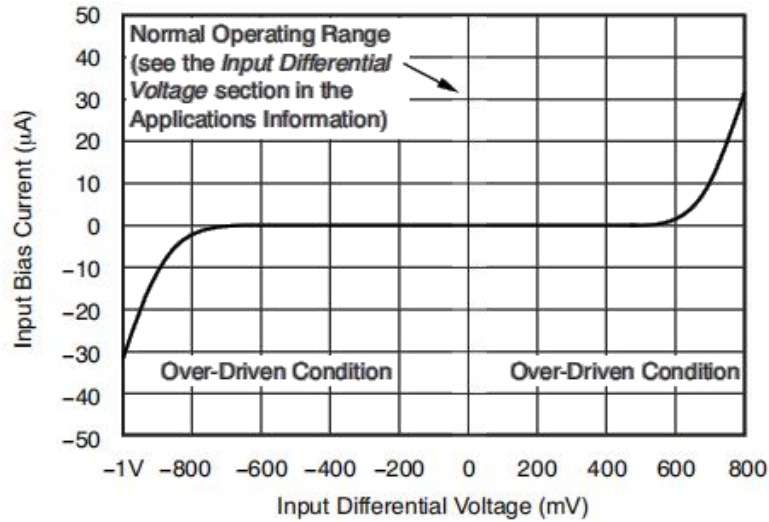


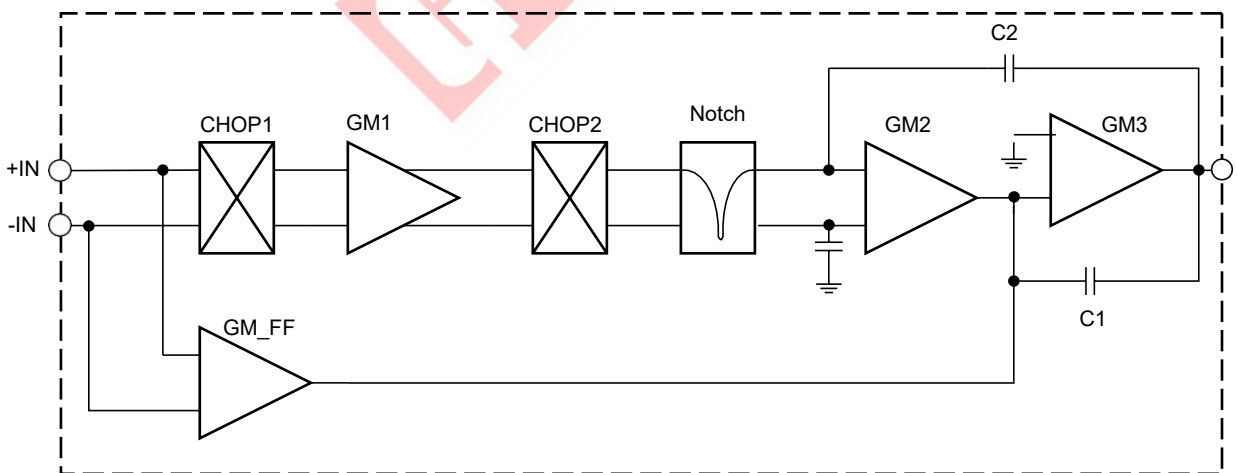
Figure 17. 输入偏置电流与输入差分电压间的关系

详细说明

概述

HGAx333 系列运算放大器成本低，单位增益稳定，并且不会出现意外输出相位反转。这些器件采用专有自动校准技术，随着时间推移和温度的变化可以提供低失调电压和极低漂移。此外，HGAx333 系列还提供轨至轨输入和输出以及几乎不变的 $1/f$ 噪声特性。得益于这些特性，该系列的运算放大器是众多应用的理想之选，而且更容易涉及到各类系统之中。

功能框图



特性说明

HGA333、HGA2333 和 HGA4333 系列精密运算放大器单位增益稳定，并且不会出现意外输出相位反转。采用了专有零漂移电路，可随时间推移和温度变化实现低输入失调电压，并降低 $1/f$ 噪声分量。凭借高 PSRR，这些器件能够在直接依靠电池电源运行的应用中正常运行，而无需调节。HGA333 系列针对低电压、单通道电源操作进行了优化。在正常测试条件下，这些高精度、低静态电流微型放大器可提供高阻抗输入（共模范围在电源基础上向外扩展了 100mV）和轨至轨输出（摆幅在电源上下 100mV 以内）。HGA333 系列高精度运算放大器适用于低成本的应用中。

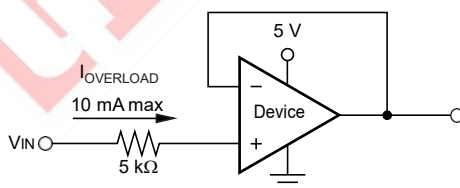
工作电压

HGA333 系列运算放大器可使用单通道电源或双通道电源，工作范围为 $V_S = 1.8V (\pm 0.9V)$ 至 $5.5V (\pm 2.75V)$ 。电源电压大于 7V 可能会对器件造成永久损坏（请参阅绝对最大额定值表）。典型特性部分列出了随电源电压或温度范围而变化的主要参数。

输入电压

HGA333、HGA2333 和 HGA4333 系列的输入共模电压范围在电源轨基础上向外扩展了 0.1V。HGA333 专为支持全范围而设计，而且不设麻烦的转换区域，这往往是许多其他轨至轨放大器的通病。

通常，输入偏置电流约为 200pA；但是，超出电源电压的输入电压可能导致过多电流流入或流出输入引脚。如果输入电流不超过 10mA，则系统可以承受超过电源电压的瞬时电压。可通过输入电阻器轻松实现此限制，如 Figure 18 中所示。



NOTE: 如果输入电压超过电源轨 0.3V 或更高，则需要限流电阻器。

Figure 18. 输入电流保护

内部失调校正

HGA333、HGA2333 和 HGA4333 运算放大器将自动校准技术与信号路径中的连续时域 125kHz 运算放大器结合使用。此类放大器每 $8\mu s$ 通过专有技术进行一次零点校正。启动后，放大器需要约 $100\mu s$ 来达到额定的 VOS 精度。此设计没有混叠或闪烁噪声。

实现到运算放大器负轨的输出摆幅

有些应用要求输出电压摆幅的范围介于 0V 和正满标量程电压（如 2.5V）之间，而且需要出色的精度。对于大多数单通道电源运算放大器来说，如果输出信号接近 0V（接近单通道电

源运算放大器的输出摆幅下限)，就会出现这个问题。出色的单通道电源运算放大器可以摆动到非常接近于单通道电源的地，但不会等于地电平。在单通道电源运行的情况下，HGA333、HGA2333 和 HGA4333 的输出能够摆动到接地或稍微低于地面。摆动到接地需要使用另一个电阻器和另一个比运算放大器负电源负性更大的电源。在输出和另一个负电源之间连接一个下拉电阻器，以将输出下拉至低于输出可以达到的值，如 Figure 19 中所示。

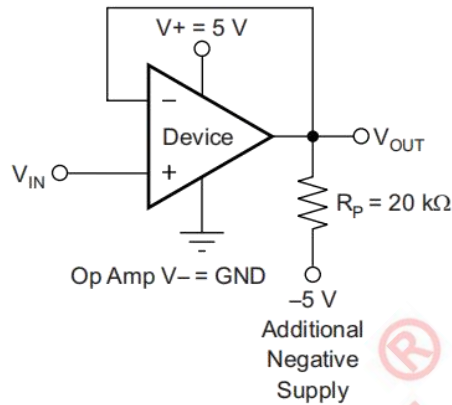


Figure 19. V_{OUT} 接地范围

借助前述技术，HGA333、HGA2333 和 HGA4333 拥有的输出级许输出电压被拉低至负电源轨或稍低的位置。该技术仅适用于某些类型的输出级。HGA333、HGA2333 和 HGA4333 非常适合结合该技术使用；推荐的电阻值约为 $20k\Omega$ 。请注意，此配置会使电流的消耗增加数百微安。精度在电压降至 $0V$ 甚至低至 $-2mV$ 时非常出色。低于 $-2mV$ 即会出现限制和非线性，但当输出再次驱动到 $-2mV$ 以上之后便会恢复出色的精度。降低下拉电阻器的电阻让运算放大器能够摆动到低于负轨。使用低至 $10k\Omega$ 的电阻可以在低至 $-10mV$ 时实现出色的精度。

输入差分电压

HGA333 在正常运行期间的典型输入偏置电流约为 $200pA$ 。在过载情况下，偏置电流会大幅增加（请参阅 Figure 17）。当运算放大器超出线性运行范围时，最有可能出现过载。当运算放大器的输出被驱动至其中一个电源轨时，将无法反馈环路的要求，然后各输入引脚会出现差分输入电压。此差分输入电压会激活前端输入切断开关内的寄生二极管，该器件可与 $10k\Omega$ 电磁干扰 (EMI) 滤波器电阻结合形成的等效电路，如 Figure 20 所示。请注意，输入偏置电流仍保持在线性区域的规格范围内。

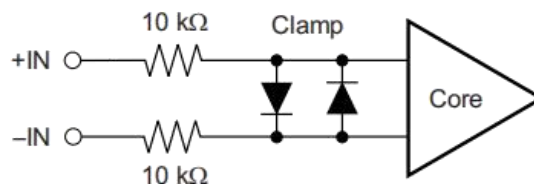


Figure 20. 等效输入电路

EMI 敏感性和输入滤波

不同的运算放大器对于 EMI 的敏感性会有所不同。如果传导 EMI 进入运算放大器，放大器输出中观察到的直流失调值在出现 EMI 时可能偏离其标称值。这个偏离是由于内部半导体结相关的信号校正引起的。虽然所有的运算放大器引脚功能都会受到 EMI 的影响，但是输入引脚可能是最易受影响的。HGA333 运算放大器系列内部包含了输入低通滤波器，该滤波器可减少放大器对 EMI 的影响。此输入滤波器提供共模和差模滤波。此滤波器截止频率 8M (-3dB)，具有 20 dB 每 10 倍频程的下降率。

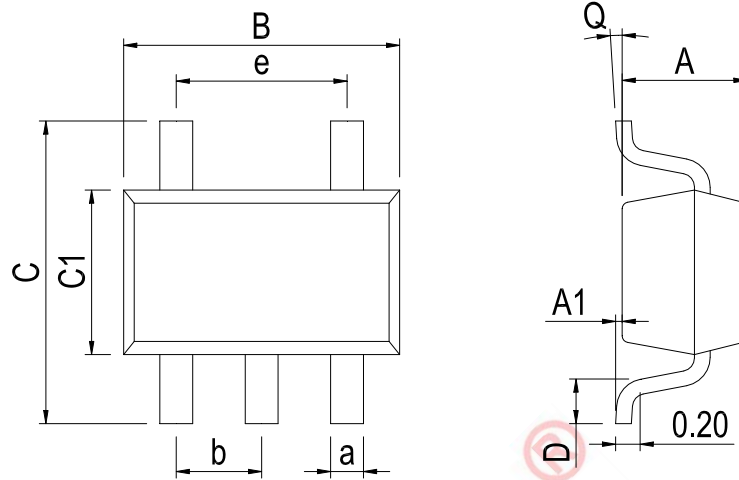
器件功能模式

HGA333 器件拥有单功能模式。只要电源电压在 1.8V ($\pm 0.9V$) 与 5.5V ($\pm 2.75V$) 之间，这些器件就会启动。



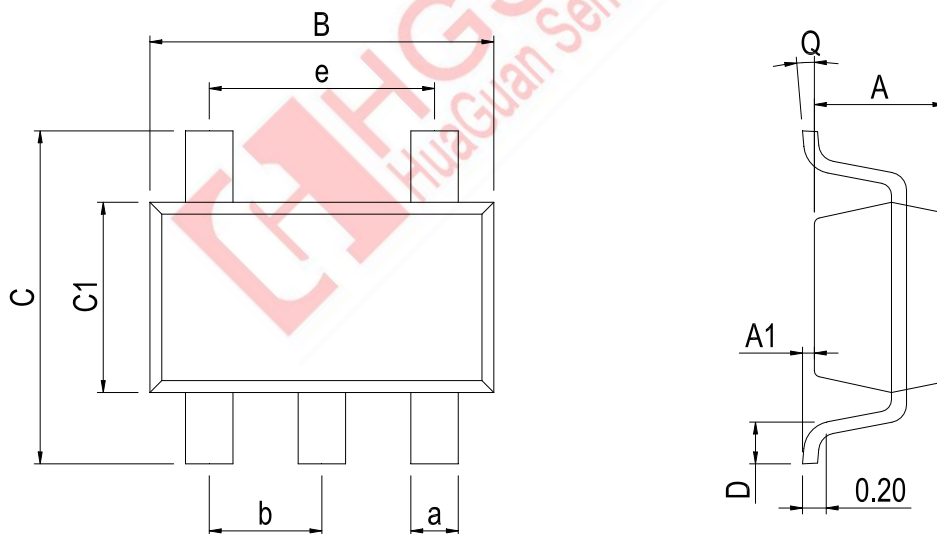
封装外型尺寸

SOT23-5



Dimensions In Millimeters(SOT23-5)										
Symbol:	A	A1	B	C	C1	D	Q	a	b	e
Min:	1.05	0.00	2.82	2.65	1.50	0.30	0°	0.30	0.95 BSC	1.90 BSC
Max:	1.15	0.15	3.02	2.95	1.70	0.60	8°	0.40		

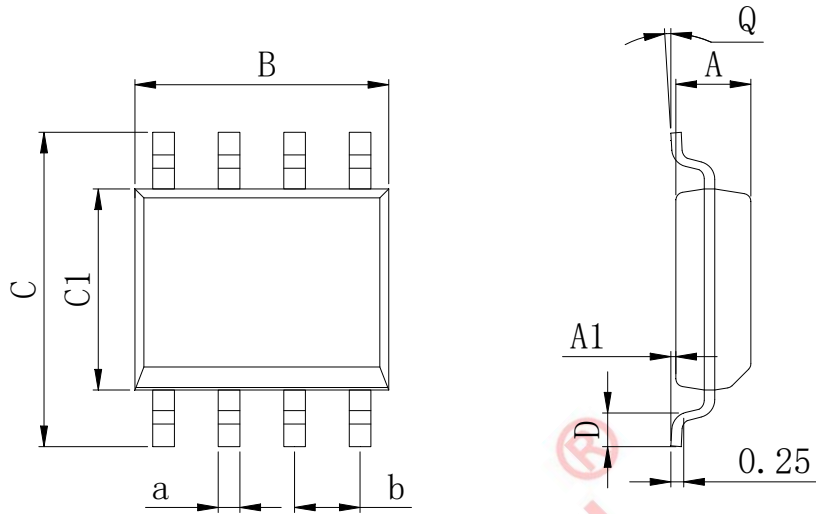
SC70-5



Dimensions In Millimeters(SC70-5)										
Symbol:	A	A1	B	C	C1	D	Q	a	b	e
Min:	0.90	0.00	2.00	2.15	1.15	0.26	0°	0.30	0.65 BSC	1.30 BSC
Max:	1.00	0.15	2.20	2.45	1.35	0.46	8°	0.40		

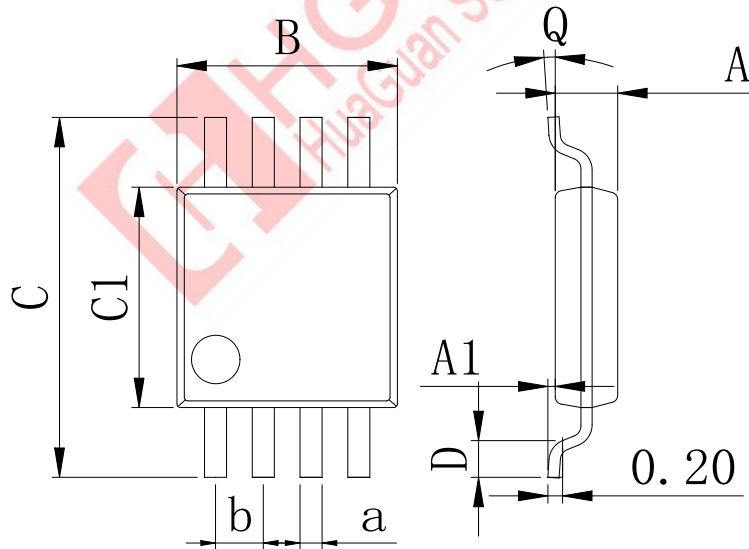
封装外型尺寸

SOP-8L 150mil



Dimensions In Millimeters(SOP8L)									
Symbol:	A	A1	B	C	C1	D	Q	a	b
Min:	1.35	0.05	4.90	5.80	3.80	0.40	0°	0.35	1.27 BSC
Max:	1.55	0.20	5.10	6.20	4.00	0.80	8°	0.45	

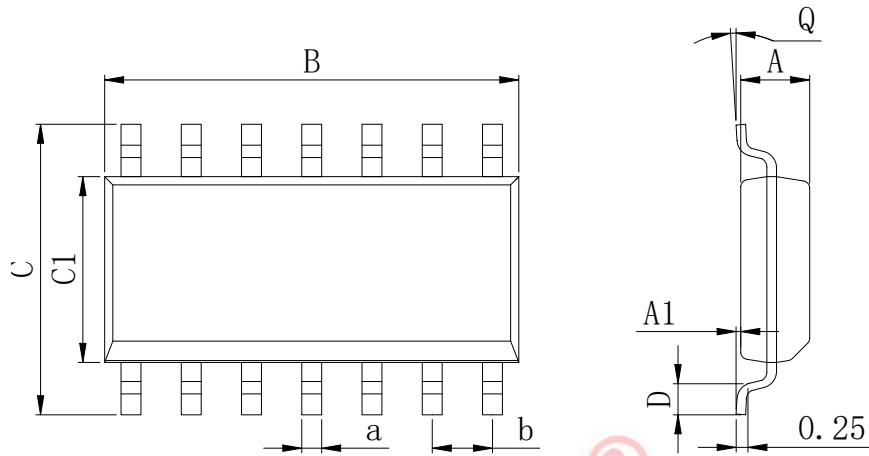
MSOP8



Dimensions In Millimeters(MSOP8L)									
Symbol:	A	A1	B	C	C1	D	Q	a	b
Min:	0.80	0.05	2.90	4.75	2.90	0.35	0°	0.25	0.65 BSC
Max:	0.90	0.20	3.10	5.05	3.10	0.75	8°	0.35	

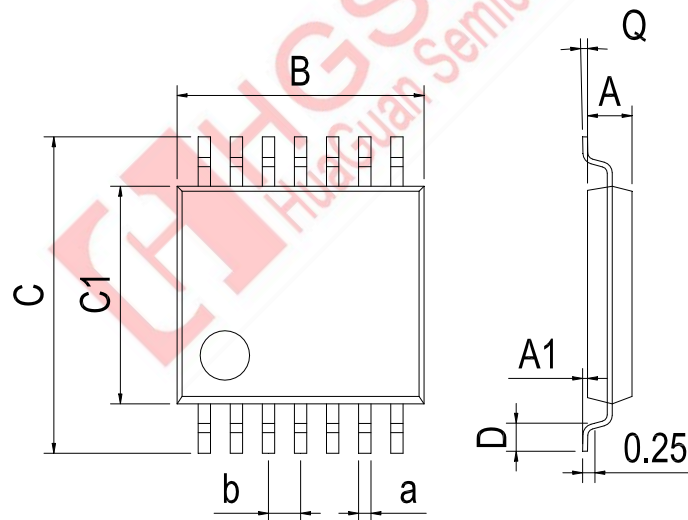
封装外型尺寸

SOP14L



Dimensions In Millimeters(SOP14L)									
Symbol:	A	A1	B	C	C1	D	Q	a	b
Min:	1.35	0.05	8.55	5.80	3.80	0.40	0°	0.35	1.27 BSC
Max:	1.55	0.20	8.75	6.20	4.00	0.80	8°	0.45	

TSSOP-14L



Dimensions In Millimeters(TSSOP14L)									
Symbol:	A	A1	B	C	C1	D	Q	a	b
Min:	0.85	0.05	4.90	6.20	4.30	0.40	0°	0.20	0.65 BSC
Max:	0.95	0.20	5.10	6.60	4.50	0.80	8°	0.25	

重要说明：

华冠半导体保留未经通知更改所提供的产品和服务。客户在订货前应获取最新的相关信息，并核实这些信息是否最新且完整的。

客户在使用华冠半导体产品进行系统设计和整机制造时有责任遵守安全标准并采取安全措施，以避免潜在风险可能导致人身伤害或财产损失情况的发生。

华冠半导体产品未获得生命支持、军事、航空航天等领域应用之许可，华冠半导体将不承担产品在这些领域应用造成的后果。

华冠半导体保证公司所生产半导体产品的性能达到在销售时可应用的性能指标。测试和其他质量控制技术的使用只限于华冠半导体的质量保证范围内。每个器件并非所有参数均需要检测。以上文档资料仅供参考，一切以实物参数为准。

华冠半导体的文档资料，仅在没有对内容进行任何篡改且带有相关授权的情况下才允许进行复制。华冠半导体对篡改过的文件不承担任何责任或义务。

X-ON Electronics

Largest Supplier of Electrical and Electronic Components

Click to view similar products for [Operational Amplifiers - Op Amps](#) category:

Click to view products by [HGSEMI](#) manufacturer:

Other Similar products are found below :

[430227FB](#) [UPC451G2-A](#) [UPC824G2-A](#) [LT1678IS8](#) [UPC258G2-A](#) [NCV33202DMR2G](#) [NJM324E](#) [NTE925](#) [AZV358MTR-G1](#)
[AP4310AUMTR-AG1](#) [AZV358MMTR-G1](#) [SCY33178DR2G](#) [NCV5652MUTWG](#) [NCV20034DR2G](#) [NTE778S](#) [NTE871](#) [NTE937](#)
[MCP6V16UT-E/OT](#) [SCY6358ADR2G](#) [UPC4570G2-E1-A](#) [NCS20282FCTTAG](#) [UPC834G2-E1-A](#) [UPC1458G2-E2-A](#) [UPC813G2-E2-A](#)
[UPC458G2-E1-A](#) [UPC824G2-E2-A](#) [UPC4574G2-E2-A](#) [UPC4558G2-E2-A](#) [UPC4560G2-E1-A](#) [UPC4062G2-E1-A](#) [UPC258G2-E1-A](#)
[UPC4742GR-9LG-E1-A](#) [UPC4742G2-E1-A](#) [UPC832G2-E2-A](#) [UPC842G2-E1-A](#) [UPC802G2-E1-A](#) [UPC4741G2-E2-A](#) [UPC4572G2-E2-A](#)
[UPC844GR-9LG-E2-A](#) [UPC259G2-E1-A](#) [UPC4741G2-E1-A](#) [UPC4558G2-E1-A](#) [UPC4574GR-9LG-E1-A](#) [UPC1251GR-9LG-E1-A](#)
[UPC4744G2-E1-A](#) [UPC4092G2-E1-A](#) [UPC4574G2-E1-A](#) [UPC4062G2-E2-A](#) [UPC451G2-E2-A](#) [UPC832G2-E1-A](#)