

低失调单运算放大器

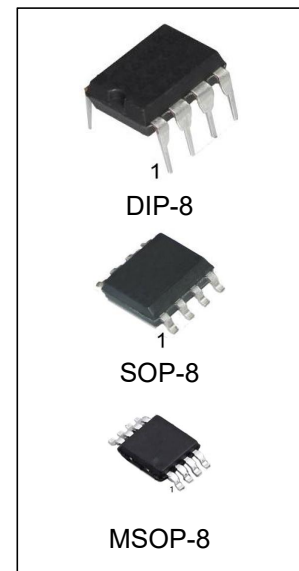
概述

HGOP07 是一个高精度运算放大器，其最大失调电压控制在 150uV。增益达 200V/mV。因此 HGOP07 特别适合用于仪表等方面。

HGOP07 有着较宽的输入电压范围 ($\pm 13V$)，以及高达 100DB 以上的共模抑制比 (CMRR)，其高闭环增益电路中亦保持出色的线性度和增益精度。

主要特点

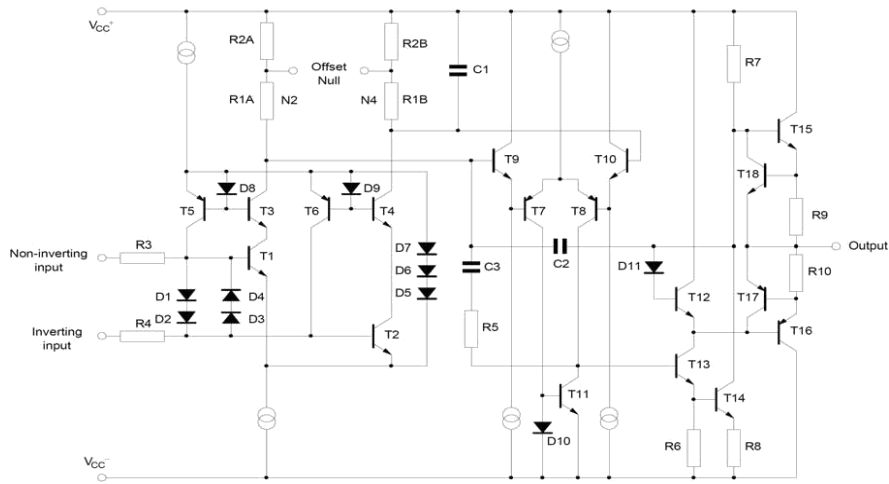
- 最大失调电压. 150uV MAX
- 低失调电流 $I_{io}=1.3nA$ typ
- 工作电压范围宽 $\pm 3V$ to $\pm 18V$



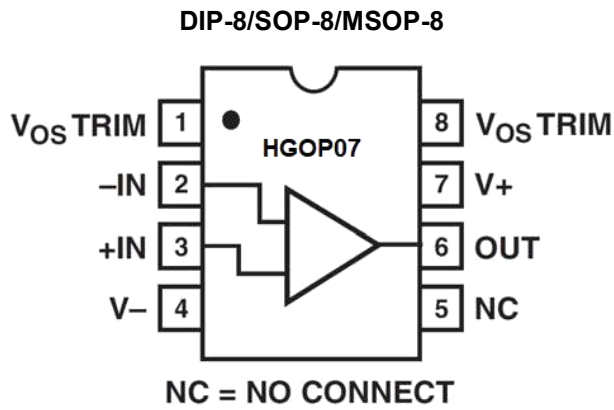
产品订购信息

产品名称	封装	打印名称	包装	包装数量
HGOP07CN	DIP-8	HOP07C	管装	2000 只/盒
HGOP07DN	DIP-8	HOP07D	管装	2000 只/盒
HGOP07CM/TR	SOP-8	HOP07C	编带	2500 只/盘
HGOP07DM/TR	SOP-8	HOP07D	编带	2500 只/盘
HGOP07CMM/TR	MSOP-8	HOP07C	编带	3000 只/盘
HGOP07DMM/TR	MSOP-8	HOP07D	编带	3000 只/盘

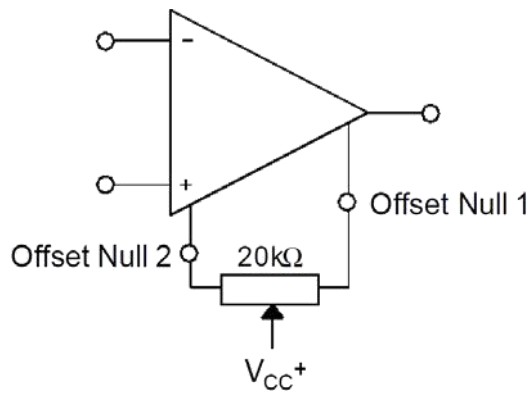
框图



引脚信息



输入失调调零电路



极限参数 (绝对最大额定值, 若无其它规定, $T_{amb}=25^{\circ}C$)

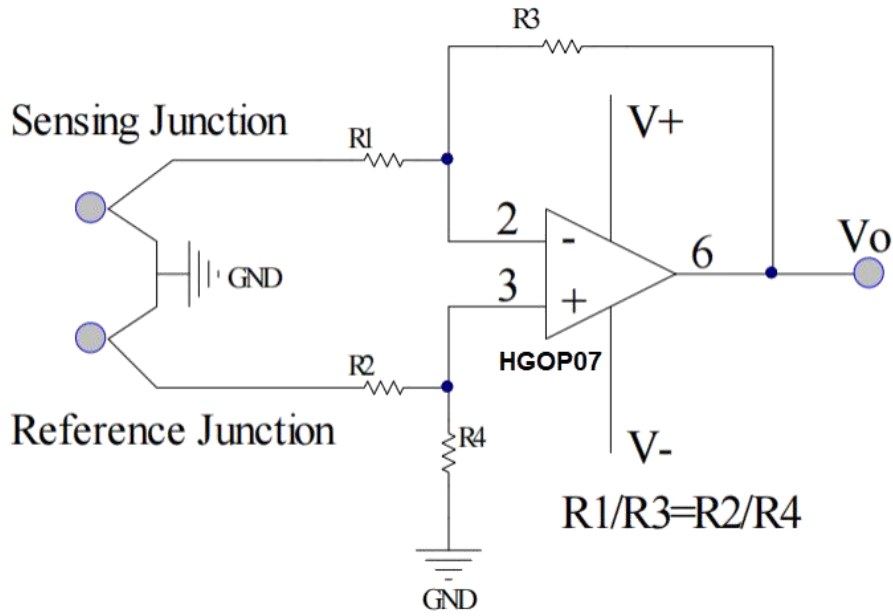
参数名称	符号	数值	单位
电源电压	V _{CC}	±18	V
输入电压	V _i	±18	V
输入差动电压	V _{id}	±30	V
工作温度	TOPR	0~+70	°C
贮存温度	TSTG	-40~+150	°C
引脚温度 (焊接 10s)	T _{LEAD}	245	°C

注: 极限参数是指无论在任何条件下都不能超过的极限值。万一超过此极限值, 将有可能造成产品劣化等物理性损伤; 同时在接近极限参数下, 不能保证芯片可以正常工作。

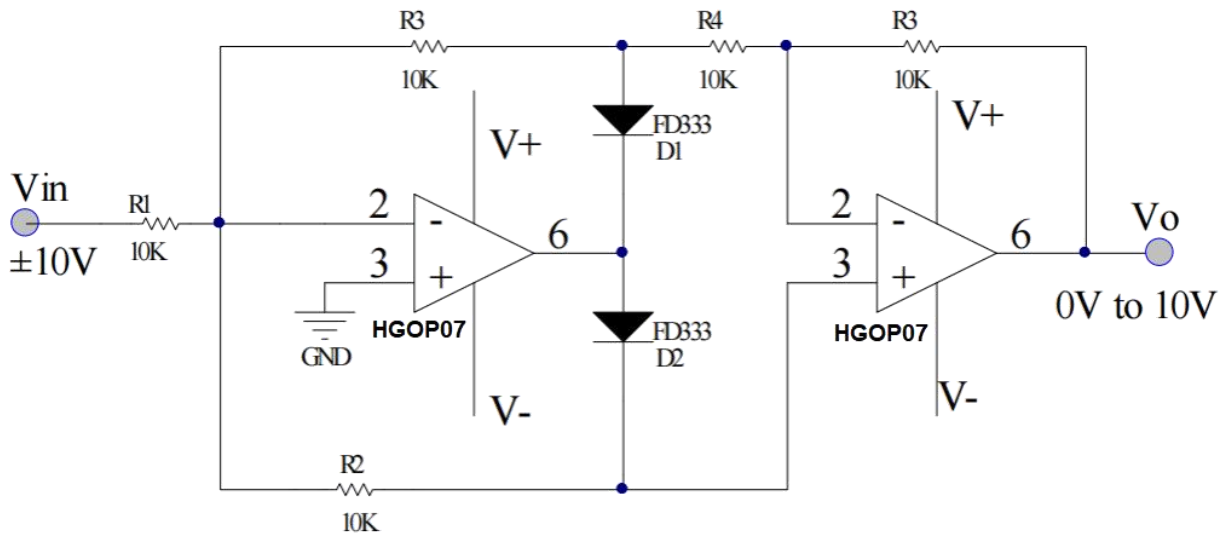
电特性 ($V_{CC}=\pm 15V$, $T_{amp}=25^{\circ}C$ 特殊情况另外说明)

符号	描述	HG07C			HG07D			单位
		最小值	典型值	最大值	最小值	典型值	最大值	
V _{io}	失调电压		20	60		60	150	uV
DV _{io}	失调温度漂移			1.8			1.8	uV/°C
I _{io}	输入失调电流			8			8	nA
I _{ib}	输入偏置电流			28			28	nA
V _{icm}	输入共模电压 0°C < T _{amb} < 70°C	±13 ±13	±13.5		±13 ±13	±13.5		V
CMR	共模抑制比	100			100			dB
SVR	电源抑制比	90			90			dB
A _{vd}	Large Signal Voltage Gain V _{CC} = ±15V, R _L = 2kΩ, V _O = ±10V,	100			100			V/mV
V _{opp}	输出峰值 R _L = 10kΩ, R _L = 2kΩ	±12 ±11.5			±12 ±11.5			V
GBP	增益带宽 R _L = 2kΩ, C _L = 100pF, f = 100KHz		0.5			0.5		MHz
I _{CC}	电源电流 (no load) 0°C < T _{amb} < 70°C V _{CC} = ±3V		3.8 1	6 3		3.8 1	6 3	mA

典型应用图



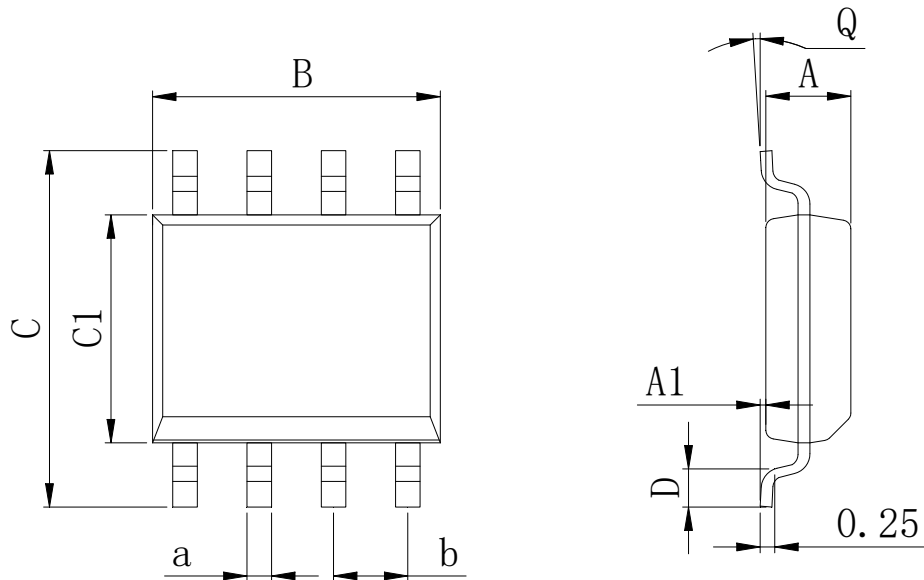
高稳定热电偶放大



精密绝对值电路

封装外型尺寸

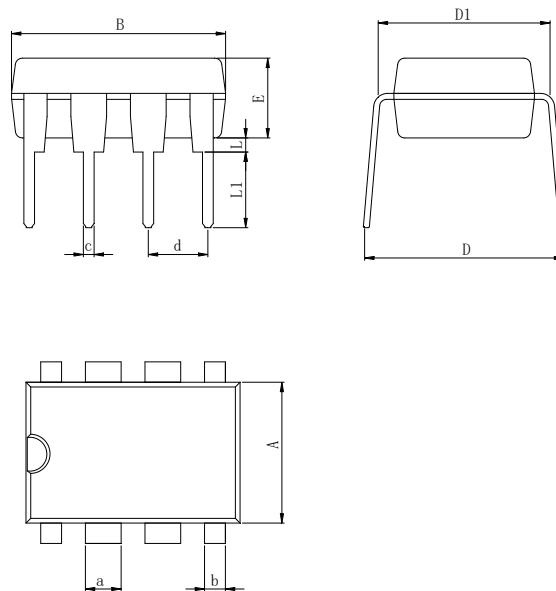
SOP-8



Dimensions In Millimeters(SOP-8)

Symbol:	A	A1	B	C	C1	D	Q	a	b
Min:	1.35	0.05	4.90	5.80	3.80	0.40	0°	0.35	1.27 BSC
Max:	1.55	0.20	5.10	6.20	4.00	0.80	8°	0.45	

DIP-8

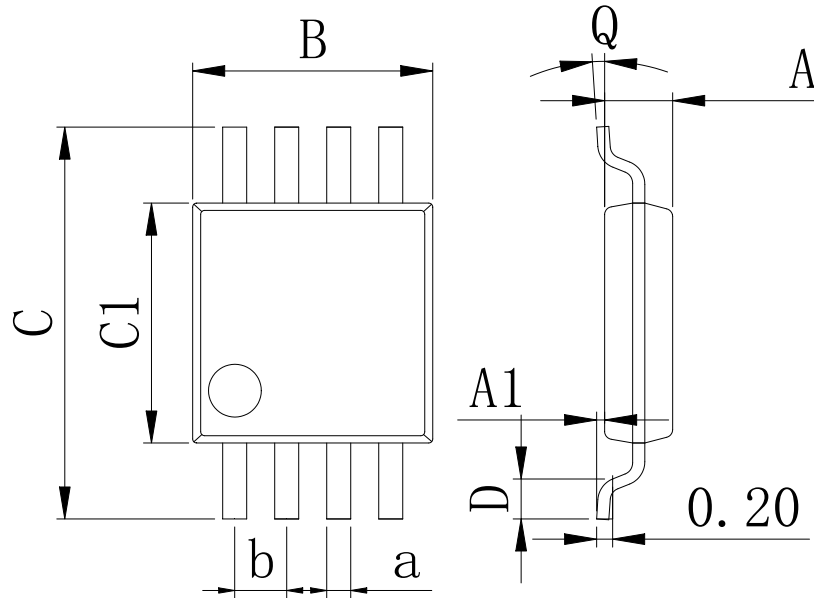


Dimensions In Millimeters(DIP-8)

Symbol:	A	B	D	D1	E	L	L1	a	b	c	d
Min:	6.10	9.00	8.10	7.42	3.10	0.50	3.00	1.50	0.85	0.40	2.54 BSC
Max:	6.68	9.50	10.9	7.82	3.55	0.70	3.60	1.55	0.90	0.50	

封装外型尺寸

MSOP-8



Dimensions In Millimeters(MSOP-8)									
Symbol:	A	A1	B	C	C1	D	Q	a	b
Min:	0.80	0.05	2.90	4.75	2.90	0.35	0°	0.25	0.65 BSC
Max:	0.90	0.20	3.10	5.05	3.10	0.75	8°	0.35	

修订历史

日期	修改内容	页码
2012-8-23	新修订	1-8
2023-9-14	更新封装、更新引脚焊接温度、更新 DIP-8 尺寸、增加极限参数注释	1、2、4
2024-3-19	工作电压范围 $\pm 18V$	1

重要声明:

华冠半导体保留未经通知更改所提供的产品和服务。客户在订货前应获取最新的相关信息，并核实这些信息是否最新且完整的。华冠半导体对篡改过的文件不承担任何责任或义务。

客户在使用华冠半导体产品进行系统设计和整机制造时有责任遵守安全标准并采取安全措施。您将自行承担以下全部责任：针对您的应用选择合适的华冠半导体产品；设计、验证并测试您的应用；确保您的应用满足相应标准以及任何其他安全、安保或其他要求。以避免潜在风险可能导致人身伤害或财产损失情况的发生。

华冠半导体产品未获得生命支持、军事、航空航天等领域应用之许可，华冠半导体将不承担产品在这些领域应用造成的后果。因使用方超出该产品适用领域使用所产生的一切问题和责任、损失由使用方自行承担，与华冠半导体无关，使用方不得以本协议条款向华冠半导体主张任何赔偿责任。

华冠半导体所生产半导体产品的性能提供技术和可靠性数据（包括数据表）、设计资源（包括参考设计）、应用或其他设计建议、网络工具、安全信息和其他资源，不保证没有瑕疵且不做任何明示或暗示的担保，测试和其他质量控制技术的使用只限于华冠半导体的质量保证范围内。每个器件并非所有参数均需要检测。

华冠半导体的文档资料，授权您仅可将这些资源用于研发本资料所述的产品的应用。您无权使用任何其他华冠半导体知识产权或任何第三方知识产权。严禁对这些资源进行其他复制或展示，您应全额赔偿因在这些资源的使用中对华冠半导体及其代理造成的任何索赔、损害、成本、损失和债务，华冠半导体对此概不负责。

X-ON Electronics

Largest Supplier of Electrical and Electronic Components

Click to view similar products for [Operational Amplifiers - Op Amps](#) category:

Click to view products by [HGSEMI](#) manufacturer:

Other Similar products are found below :

[430227FB](#) [LT1678IS8](#) [NCV33202DMR2G](#) [NJM324E](#) [M38510/13101BPA](#) [NTE925](#) [AZV358MTR-G1](#) [AP4310AUMTR-AG1](#)

[AZV358MMTR-G1](#) [SCY33178DR2G](#) [NCV20034DR2G](#) [NTE778S](#) [NTE871](#) [NTE937](#) [NJU7057RB1-TE2](#) [SCY6358ADR2G](#)

[NJM2904CRB1-TE1](#) [UPC4570G2-E1-A](#) [UPC4741G2-E1-A](#) [UPC4574GR-9LG-E1-A](#) [NJM8532RB1-TE1](#) [EL2250CS](#) [EL5100IS](#) [EL5104IS](#)

[EL5127CY](#) [EL5127CYZ](#) [EL5133IW](#) [EL5152IS](#) [EL5156IS](#) [EL5162IS](#) [EL5202IY](#) [EL5203IY](#) [EL5204IY](#) [EL5210CS](#) [EL5210CYZ](#)

[EL5211IYE](#) [EL5220CY](#) [EL5223CLZ](#) [EL5223CR](#) [EL5224ILZ](#) [EL5227CLZ](#) [EL5227CRZ](#) [EL5244CS](#) [EL5246CS](#) [EL5246CSZ](#) [EL5250IY](#)

[EL5251IS](#) [EL5257IS](#) [EL5260IY](#) [EL5261IS](#)