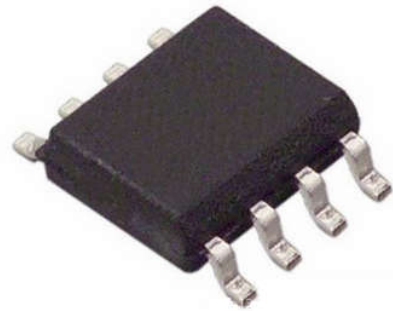


3.3V 供电，256 节点，12Mbps 半双工 RS485/RS422 收发器

特点：

- ◆ 3.3V 电源供电，半双工；
- ◆ 1/8 单位负载，允许最多 256 个器件连接到总线；
- ◆ 驱动器短路输出保护；
- ◆ 过温保护功能；
- ◆ 低功耗关断功能；
- ◆ 接收器开路失效保护；
- ◆ 具有较强的抗噪能力；
- ◆ 集成的瞬变电压抵制功能；
- ◆ 在电噪声环境中的数据传输速率可达到 12Mbps；

产品外形：



描述

HGX3485E是一款 3.3V 供电、半双工、低功耗，功能完全满足 TIA/EIA-485 标准要求的 RS-485 收发器。

HGX3485E包括一个驱动器和一个接收器，两者均可独立使能与关闭。当两者均禁用时，驱动器与接收器均输出高阻态。HG3485 具有 1/8 负载，允许 256个HG3485 收发器并接在同一通信总线上。可实现高达 12Mbps 的无差错数据传输。

HGX3485E工作电压范围为 3.0~3.6 V，具备失效安全 (fail-safe)、过温保护、限流保护、过压保护等功能。

引脚分布图

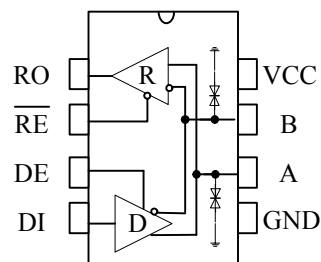


图 1 HGX3485E引脚分布图

极限参数

| 参数 | 符号 | 大小 | 单位 |
|----------|--------------------|---------|----|
| 电源电压 | VCC | +7 | V |
| 控制端口电压 | /RE, DE, DI | -0.3~+7 | V |
| 总线侧输入电压 | A、B | -7~13 | V |
| 接收器输出电压 | RO | -0.3~+7 | V |
| 工作温度范围 | | -40~85 | °C |
| 存储工作温度范围 | | -60~150 | °C |
| 焊接温度范围 | | 300 | °C |
| 连续功耗 | SOP8 | 400 | mW |
| | MSOP8/8μMAX/VSSOP8 | 830 | mW |
| | DIP8 | 700 | mW |

最大极限参数值是指超过这些值可能会使器件发生不可恢复的损坏。在这些条件之下是不利于器件正常运作的，器件连续工作在最大允许额定值下可能影响器件可靠性，所有的电压的参考点为地。

引脚定义

| 引脚序号 | 引脚名称 | 引脚功能 |
|------|------|---|
| 1 | RO | 接收器输出端。 当/RE 为低电平时，若 $A-B \geq 200\text{mV}$ ，RO 输出为高电平； 若 $A-B \leq -200\text{mV}$ ，RO 输出为低电平。 |
| 2 | /RE | 接收器输出使能控制。 当/RE 接低电平时，接收器输出使能，RO 输出有效；当/RE 接高电平时，接收器输出禁能，RO 为高阻态； /RE 接高电平且 DE 接低电平时，器件进入低功耗关断模式。 |
| 3 | DE | 驱动器输出使能控制。 DE 接高电平时驱动器输出有效，DE 为低电平时输出为高阻态； /RE 接高电平且 DE 接低电平时，器件进入低功耗关断模式。 |
| 4 | DI | DI 驱动器输入。DE 为高电平时，DI 上的低电平使驱动器同相端 A 输出为低电平，驱动器反相端 B 输出为高电平；DI 上的高电平将使同相端输出为高电平，反相端输出为低。 |
| 5 | GND | 接地 |
| 6 | A | 接收器同相输入和驱动器同相输出端 |
| 7 | B | 接收器反相输入和驱动器反相输出端 |
| 8 | VCC | 接电源 |

驱动器直流电学特性

| 参数 | 符号 | 测试条件 | 最小 | 典型 | 最大 | 单位 |
|-------------------------|-----------------|------------------------|------|-----|-----|-------------|
| 驱动器差分输出 (无负载) | V_{OD1} | | | 3.3 | | V |
| 驱动差分输出 | V_{OD2} | 图 2, $R_L = 54\Omega$ | 1.5 | | VCC | V |
| | | 图 2, $R_L = 100\Omega$ | 2 | | VCC | |
| 输出电压幅值的变化 (NOTE1) | ΔV_{OD} | 图 2, $R_L = 54\Omega$ | | | 0.2 | V |
| 输出共模电压 | V_{OC} | 图 2, $R_L = 54\Omega$ | | | 3 | V |
| 共模输出电压幅值 的变化 (NOTE1) | ΔV_{OC} | 图 2, $R_L = 54\Omega$ | | | 0.2 | V |
| 高电平输入 | V_{IH} | DE, DI, /RE | 2.0 | | | V |
| 低电平输入 | V_{IL} | DE, DI, /RE | | | 0.8 | V |
| 逻辑输入电流 | I_{IN1} | DE, DI, /RE | -2 | | 2 | μA |
| 输出短路时的电流, 短路到高 | I_{OSD1} | 短路到 0V~12V | | | 250 | mA |
| 输出短路时的电流, 短路到低 | I_{OSD2} | 短路到 -7V~0V | -250 | | | mA |
| 过温关断阈值温度 | | | | 140 | | $^{\circ}C$ |
| 过温关断迟滞温度 | | | | 20 | | $^{\circ}C$ |

(如无另外说明, $V_{CC}=3.3V\pm 10\%$, $Temp=T_{MIN}\sim T_{MAX}$, 典型值在 $V_{CC}=+3.3V$, $Temp=25^{\circ}C$)

NOTE1: ΔV_{OD} 和 ΔV_{OC} 分别是输入信号 DI 状态变化时引起的 V_{OD} 与 V_{OC} 幅值的变化。

接收器直流电学特性

| 参数 | 符号 | 测试条件 | 最小 | 典型 | 最大 | 单位 |
|-------------|-----------|--|------|----|-----|---------|
| 输入电流 (A, B) | I_{IN2} | DE = 0 V, VCC=0 或 3.3V $V_{IN} = 12 V$ | | | 125 | μA |
| | | DE = 0 V, VCC=0 或 3.3V $V_{IN} = -7 V$ | -100 | | | μA |

| | | | | | | |
|----------|-----------|---|--------------|----|----------|------------|
| 正向输入阈值电压 | V_{IT+} | $-7V \leq V_{CM} \leq 12V$ | | | +200 | mV |
| 反向输入阈值电压 | V_{IT-} | $-7V \leq V_{CM} \leq 12V$ | -200 | | | mV |
| 输入迟滞电压 | V_{hys} | $-7V \leq V_{CM} \leq 12V$ | 10 | 30 | | mV |
| 高电平输出电压 | V_{OH} | $I_{OUT} = -2.5mA,$ $V_{ID} = +200 mV$ | $V_{CC}-1.5$ | | | V |
| 低电平输出电压 | V_{OL} | $I_{OUT} = +2.5mA,$ $V_{ID} = -200 mV$ | | | 0.4 | V |
| 三态输入漏电流 | I_{OZR} | $0.4 V < V_O < 2.4 V$ | | | ± 1 | μA |
| 接收端输入电阻 | R_{IN} | $-7V \leq V_{CM} \leq 12V$ | 96 | | | k Ω |
| 接收器短路电流 | I_{OSR} | $0 V \leq V_O \leq V_{CC}$ | ± 8 | | ± 60 | mA |

(如无另外说明, $V_{CC}=3.3V \pm 10%$, $Temp=T_{MIN} \sim T_{MAX}$, 典型值在 $V_{CC}=+3.3V$, $Temp=25^{\circ}C$)

供电电流

| 参数 | 符号 | 测试条件 | 最小 | 典型 | 最大 | 单位 |
|------|------------|---------------------|----|-----|-----|---------|
| 供电电流 | I_{CC1} | /RE=0V, DE = 0 V | | 520 | 800 | μA |
| | I_{CC2} | /RE=VCC, DE=VCC | | 540 | 700 | μA |
| 关断电流 | I_{SHDN} | /RE=VCC, DE=0V | | 0.5 | 10 | μA |

驱动器开关特性

| 参数 | 符号 | 测试条件 | 最小 | 典型 | 最大 | 单位 |
|-----------------|-----------|---|----|----|----|----|
| 驱动器差分输出延迟 | t_{DD} | $R_{DIFF} = 60 \Omega,$ $C_{L1}=C_{L2}=100pF$ (见图 3 与图 4) | | 10 | 35 | ns |
| 驱动器差分输出过渡时间 | t_{TD} | | | 12 | 25 | ns |
| 驱动器传播延迟 从低到高 | t_{PLH} | $R_{DIFF} = 27 \Omega,$ (见图 3 与图 4) | | 8 | 35 | ns |
| 驱动器传播延迟 从高到低 | t_{PHL} | | | 8 | 35 | ns |

| | | | | | | |
|---------------------|-----------|---------------------------------|--|-----|-----|----|
| $ t_{PLH}-t_{PHL} $ | t_{PDS} | | | 1 | 8 | ns |
| 使能到输出高 | t_{PZH} | $R_L = 110\Omega$, (见图 5、6) | | 20 | 90 | ns |
| 使能到输出低 | t_{PZL} | | | 20 | 90 | ns |
| 输入低到禁能 | t_{PLZ} | $R_L = 110\Omega$, (见图 5、6) | | 20 | 80 | ns |
| 输入高到禁能 | t_{PHZ} | | | 20 | 80 | ns |
| 关断条件下, 使能到输出高 | t_{DSH} | $R_L = 110\Omega$, (见图 5、6) | | 500 | 900 | ns |
| 关断条件下, 使能到输出低 | t_{DSL} | $R_L = 110\Omega$, (见图 5、6) | | 500 | 900 | ns |

接收器开关特性

| 参数 | 符号 | 测试条件 | 最小 | 典型 | 最大 | 单位 |
|--------------------------|------------|---------------------------|----|-----|------|----|
| 接收器 输入到输出传播 延迟从低到高 | t_{RPLH} | $C_L = 15pF$ 见图 7 与图 8 | | 80 | 150 | ns |
| 接收器 输入到输出传播 延迟从高到低 | t_{RPHL} | | | 80 | 150 | ns |
| $ t_{RPLH} - t_{RPHL} $ | t_{RPDS} | | | 7 | 10 | ns |
| 使能到输出低时间 | t_{RPZL} | $C_L = 15pF$ 见图 7 与图 8 | | 20 | 50 | ns |
| 使能到输出高时间 | t_{RPZH} | $C_L = 15pF$ 见图 7 与图 8 | | 20 | 50 | ns |
| 从输出低到 禁能时间 | t_{PRLZ} | $C_L = 15pF$ 见图 7 与图 8 | | 20 | 45 | ns |
| 从输出高到 禁能时间 | t_{PRHZ} | $C_L = 15pF$ 见图 7 与图 8 | | 20 | 45 | ns |
| 关断状态下 使能到输出高时间 | t_{RPSH} | $C_L = 15pF$ 见图 7 与图 8 | | 200 | 1400 | ns |
| 关断状态下 使能到输出低时间 | t_{RPSL} | $C_L = 15pF$ 见图 7 与图 8 | | 200 | 1400 | ns |
| 进入关断状态时间 | t_{SHDN} | NOTE2 | 80 | | 300 | ns |

NOTE2: 当 $RE=1$, $DE=0$ 持续时间小于 80ns 时, 器件必不进入 shutdown 状态, 当大于 300ns 时, 必定进入 shutdown 状态。

功能表
发送功能表

| 控制 | | 输入 | 输出 | |
|-----|----|----|-------------|---|
| /RE | DE | DI | A | B |
| X | 1 | 1 | H | L |
| X | 1 | 0 | L | H |
| 0 | 0 | X | Z | Z |
| 1 | 0 | X | Z(shutdown) | |

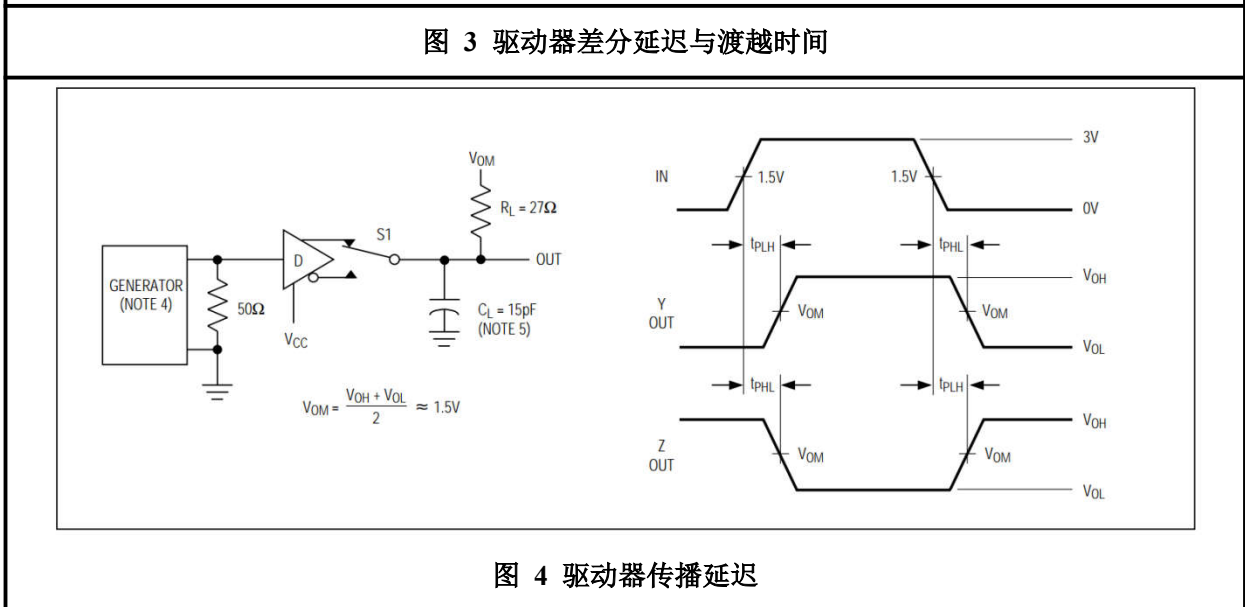
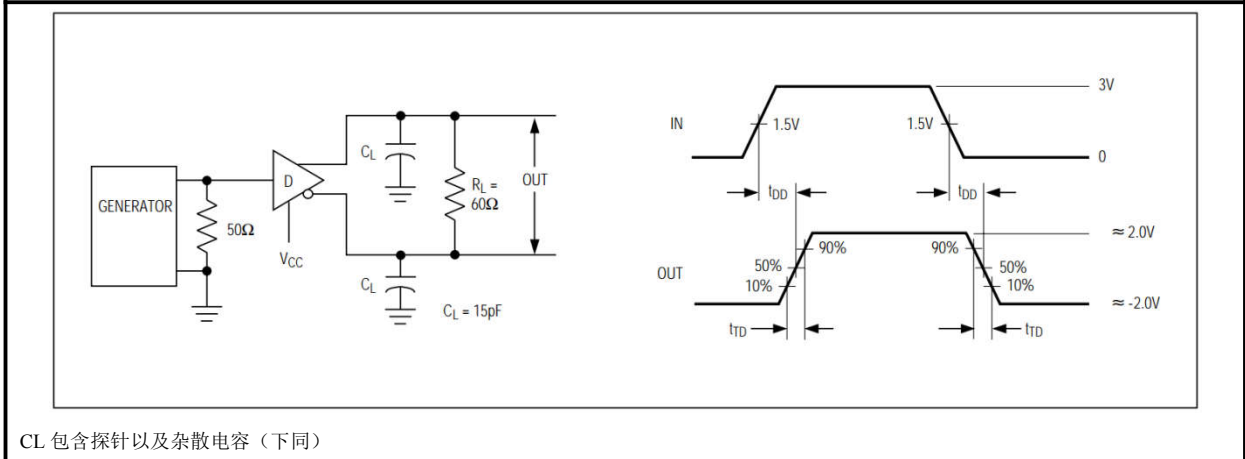
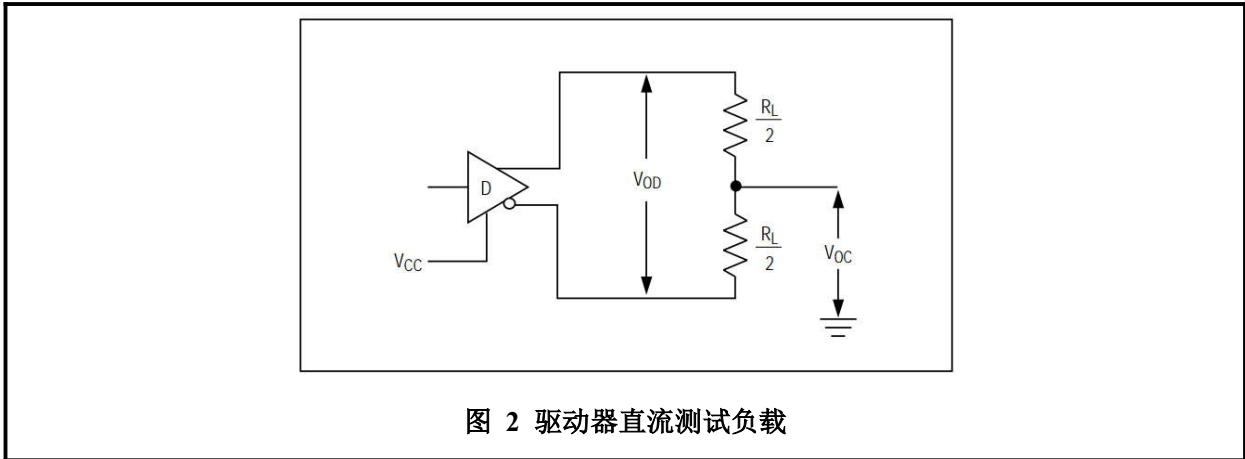
X: 任意电平; Z: 高阻。

接收功能表

| 控制 | | 输入 | 输出 |
|-----|----|----------------------|----|
| /RE | DE | A-B | RO |
| 0 | X | $\geq 200\text{mV}$ | H |
| 0 | X | $\leq -200\text{mV}$ | L |
| 0 | X | 开/短路 | H |
| 1 | X | X | Z |

X: 任意电平; Z: 高阻。

测试电路



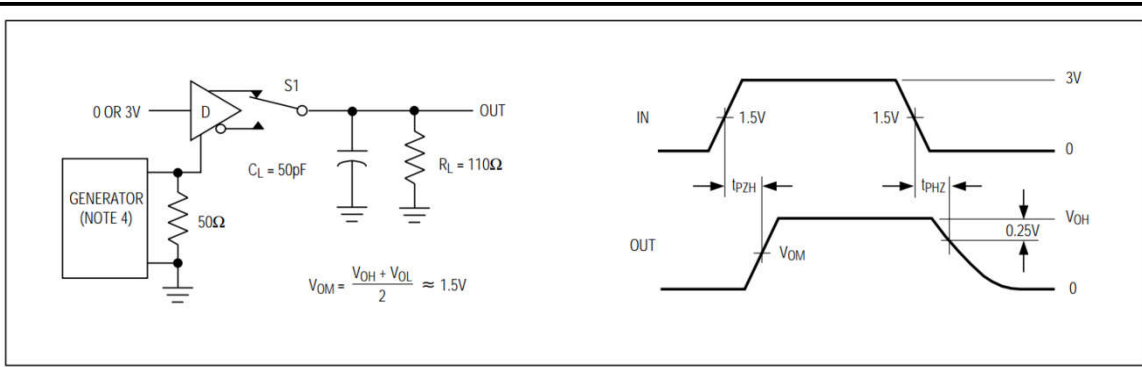


图 5 驱动器使能与禁能时间

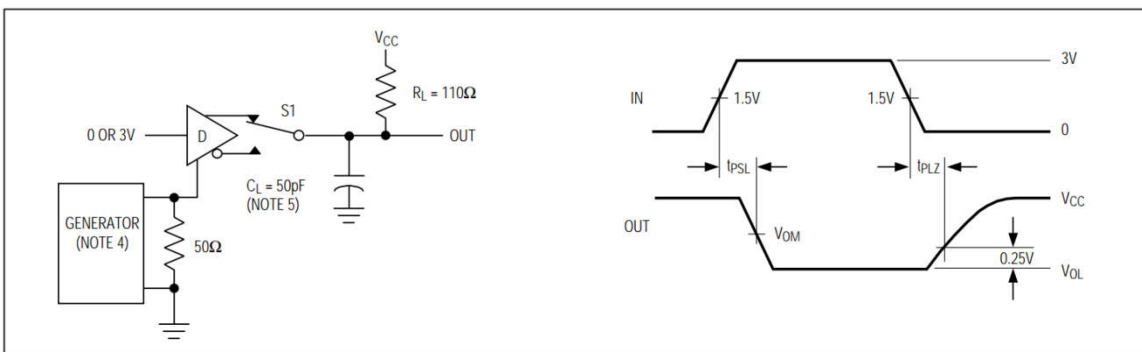


图 6 驱动器使能与禁能时间

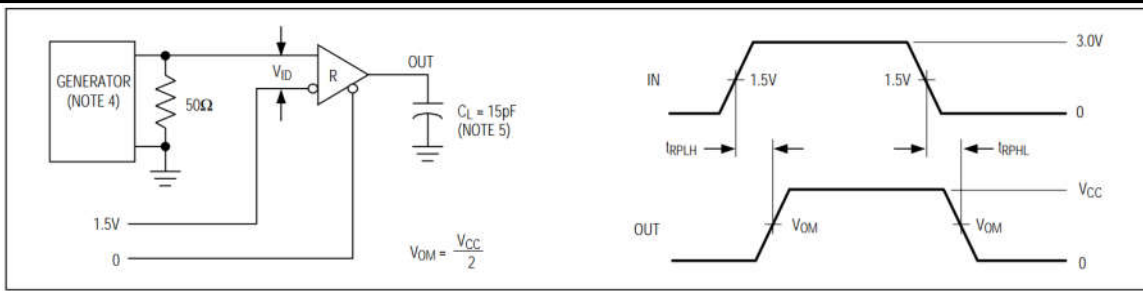


图 7 接收器传播延时测试电路

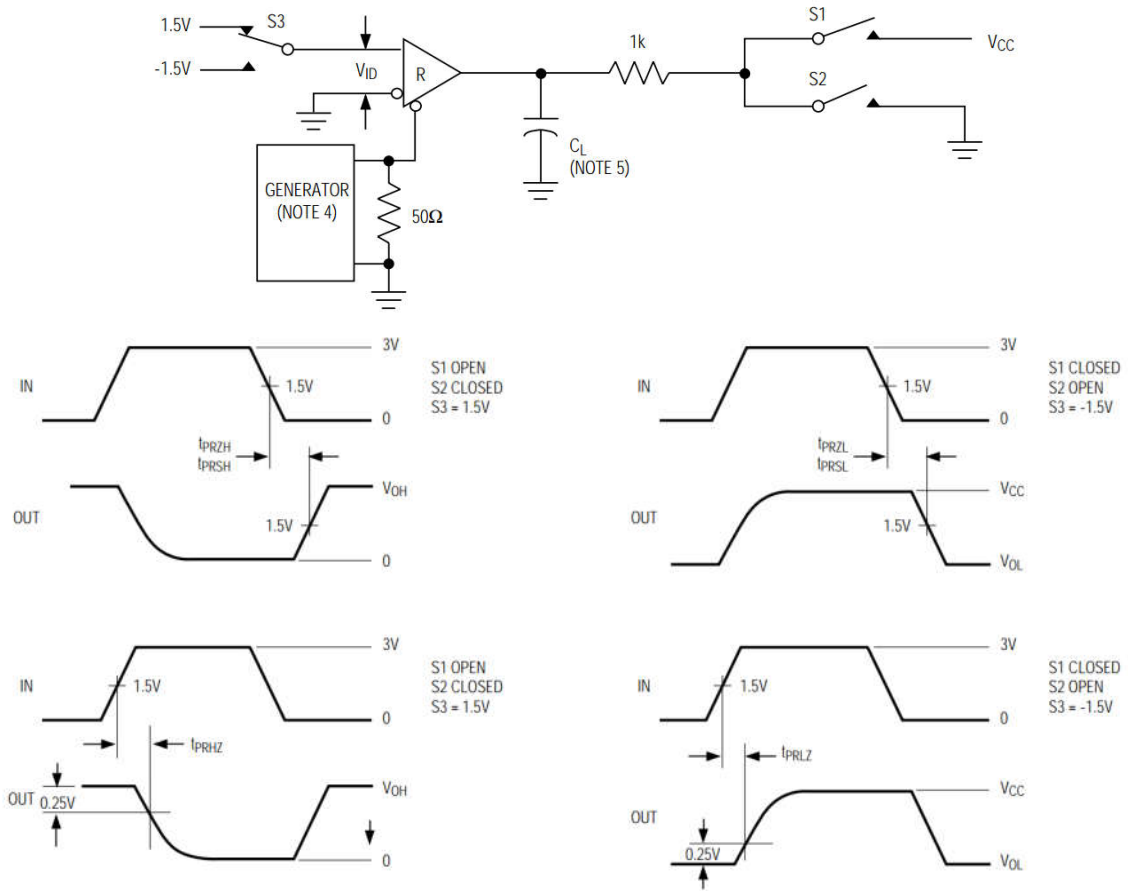


图 8 接收器使能与禁能时间

产品说明

1 简述

HGX3485E是用于 RS-485/RS-422 通信的半双工高速收发器，包含一个驱动器和接收器。具有失效安全，过压保护、过流保护、过热保护功能。HGX3485E实现高达 12Mbps 的无差错数据传输。

2 总线上挂接 256 个收发器

标准 RS485 接收器的输入阻抗为 $12k\Omega$ (1 个单位负载)，标准驱动器可最多驱动 32 个单位负载。HGX3485E收发器的接收器具有 $1/8$ 单位负载输入阻抗($96k\Omega$)，允许最多 256 个收发器并行挂接在同一通信总线上。这些器件可任意组合，或者与其它 RS485 收发器进行组合，只要总负载不超过 32 个单位负载，都可以挂接在同一总线上。

3 驱动器输出保护

通过两种机制避免故障或总线冲突引起输出电流过大和功耗过高。第一，过流保护，在整个共模电压范围（参考典型工作特性）内提供快速短路保护。第二，热关断电路，当管芯温度超过 140°C 时，强制驱动器输出进入高阻状态。

4 典型应用

4.1 总线式组网：HGX3485E RS485 收发器设计用于多点总线传输线上的双向数据通信。图 9 显示了典型网络应用电路。这些器件也能用作电缆长于 4000 英尺的线性转发器，为减小反射，应当在传输线两端以其特性阻抗进行终端匹配，主干线以外的分支连线长度应尽可能短。

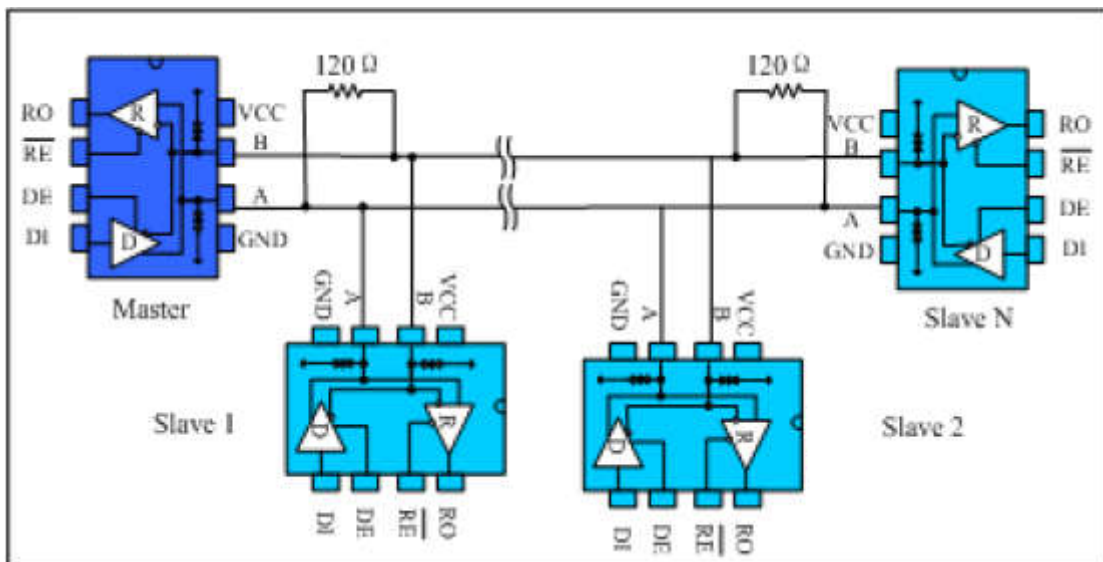


图 9 总线式 RS485 半双工通讯网络

4.2 手拉手式组网：又称菊花链拓扑结构，是 RS485 总线布线的标准及规范，是 TIA 等组织推荐使用的 RS485 总线拓扑结构。其布线方式就是主控设备与多个从控设备形成手拉手连接方式，如图 10 所示，不留分支才是手拉手的方式。这种布线方式，具有信号反射小，通讯成功率高等优点。

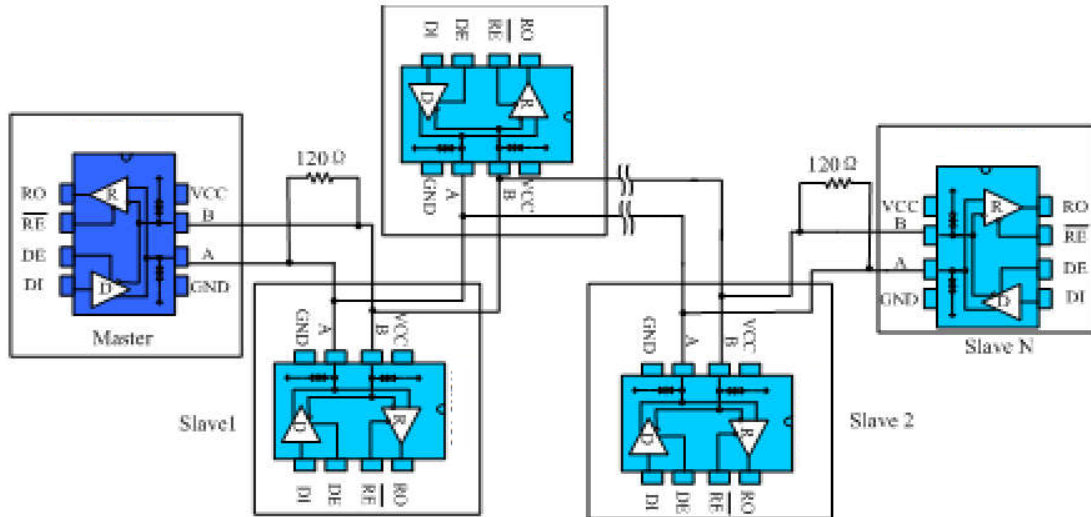


图 10 手拉手式 RS485 半双工通讯网络

4.3 总线端口防护：在恶劣的环境下，RS485 通讯端口通常都做好静电防护、雷击浪涌防护等额外的防护，甚至还需要做好防止 380V 市电接入的方案，以避免智能仪表、工控主机的损坏。图 11 为常见的 3 种 RS485 总线端口防护方案。第一种为 AB 端口分别并联 TVS 器件到保护地，AB 端口之间并联 TVS 器件、AB 端口分别串联热敏电阻、并接气体放电管到保护地形成三级保护的方案；第二种为 AB 分别并联 TVS 到地、串联热敏电阻，AB 之间并联压敏电阻的三级防护方案；第三种为 AB 分别接上下拉电阻到电源与地，AB 之间接 TVS，A 或 B 某端口接热敏电阻的方案。

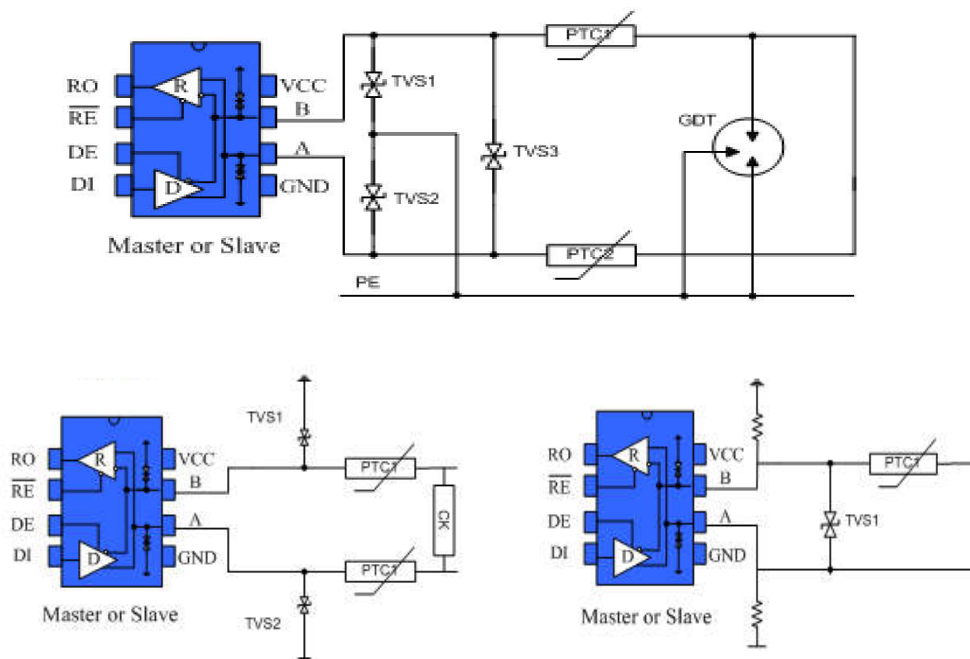


图 11 端口防护方案

X-ON Electronics

Largest Supplier of Electrical and Electronic Components

Click to view similar products for [RS-422/RS-485 Interface IC](#) category:

Click to view products by [HGSEMI](#) manufacturer:

Other Similar products are found below :

[402824F](#) [702835FB](#) [MAX488ECPA](#) [MAX3491CSDT](#) [MAX3490AEGSA+](#) [MAX3483AEASA+](#) [MAX3491EESDT](#) [MAX3488AEGSA+](#)
[MAX3083CSD](#) [MAX487CSA](#) [SP3071EEN-L](#) [SP3072EEN-L/TR](#) [SP3075EEN-L](#) [SP3075EEN-L/TR](#) [SP3077EEN-L](#) [SP3078EEN-L](#)
[SP3078EEN-L/TR](#) [SP3082EEN-L](#) [SP3088EEN-L](#) [SP3483CN-L](#) [SP3483CN-L/TR](#) [SP3483EN-L](#) [SP3485CN-L](#) [SP3485CN-L/TR](#) [SP3485EN-](#)
[L](#) [SP3485EN-L/TR](#) [SP3490EN-L](#) [SP3494EN-L](#) [SP481EEN-L/TR](#) [SP483EN-L/TR](#) [SP490EEN-L/TR](#) [SP491EN-L/TR](#) [XR3078XID-F](#)
[SP3082EEN-L/TR](#) [SP330EEY-L/TR](#) [MAX14783EATA+T](#) [MAX3098EBCEE+T](#) [MAX3045BESE+T](#) [MAX22501EATA+T](#)
[MAX22502EATC+T](#) [MAX3042BCSE+T](#) [SP3077EEN-L/TR](#) [MAX487ESA+TCBX](#) [MAX1483CUA+T](#) [MAX487CUA+T](#) [CA-IS3082W](#) [CA-](#)
[IS3088W](#) [SP3074EEN-L/TR](#) [SP3483EN-L/TR](#) [NSI83085](#)