

## 产品概述

HGX3491 是 3.3V/5V、全双工 RS-485/RS-422 收发器电路，电路内部包含一路驱动器和一路接收器。HGX3491 总线具有故障保护功能，当接收器输入开路或者短路时，可以保证接收器输出为高电平状态

HGX3491 芯片可以实现 10Mbps 的无误码数据传输。

HGX3491 芯片接收器输入阻抗为 1/8 单位负载，允许多达 256 个收发器挂载在总线上，实现全双工通信。所有驱动器输出以及接收器输入提供 ±15kV 人体模式 ESD 保护，采用 14 脚 SO 封装，工作于 -40°C 至 +85°C 温度范围。

## 产品特性

- 3.3V/5V 电源电压
- 10Mbps 的无误码数据传输
- 通信端口提供 ±15kV 人体模式 ESD 保护
- Fail-safe 功能
- 具有 1/8 单位负载，多达 256 个收发器可挂载在同一总线上
- 采用 14 脚 SO 封装

## 极限参数

(所有电压参考点为地)

供电电压	+6V
DE, RE, DI	-0.3V to +6V
A, B, Z, Y	-8V to +13V
14管脚SO (-5.9mW/°C+70°以上)	471mW
工作温度范围	
HGX3491EC	0° C to +70° C
HGX3491EI	-40° C to +85° C
结温	+150° C
存储温度范围	-65° C to +150° C
焊锡温度 (10秒)	+300° C

## 典型应用

- 照明系统
- 仪表
- 工业控制
- 工业电机驱动
- 自动 HVAC 系统

## 产品订购信息

产品名称	封装	打印名称	包装	包装数量
HGX3491ECM/TR	SOP14L	HGX3491EC	编带	2500 只/盘
HGX3491EIM/TR	SOP14L	HGX3491EI	编带	2500 只/盘

## 产品信息

PART NUMBER	DUPLEX	ENABLES	SIGNALING RATE	NODES	PACKAGE
HGX3491	FULL	DE, $\overline{RE}$	Up to 10Mbps	256	SOP14

## 直流特性

(VCC = +5V ± 5%, TA = TMIN to TMAX, 除非另有说明。典型值为 VCC=5V, TA=+25°C)

参数	符号	条件	最小	典型	最大	单位
<b>驱动器</b>						
差分驱动输出(无负载)	VOD1	图 1, 空载			VCC	伏
差分驱动输出	VOD2	图 1, R=50Ω (RS-422)	2.0		VCC	伏
		图 1, R=27Ω (RS-485)	1.5		VCC	
差分输出幅值变化 (注 1)	$\Delta V_{OD}$	图 1, R = 50Ω or R=27Ω			0.2	伏
驱动器输出共模电平	VOC	图 1, R=50Ω or R=27Ω		VCC/2	3	伏
驱动器输出共模电平变化	$\Delta V_{OC}$	图 1, R=50Ω or R=27Ω			0.2	伏
输入高电平	VIH1	DE, DI, $\overline{RE}$	2.0			伏
输入低电平	VIL1	DE, DI, $\overline{RE}$			0.8	伏
输入迟滞	VHYS	DE, DI, $\overline{RE}$		100		毫伏
输入电流	IIN1	DE, DI, $\overline{RE}$ (注 2)			±1	微安
输入电流 (Y, Z, A, B)	IIN4	DE = GND, VCC=GND or 3.6V	VIN=12V		125	微安
			VIN=-7V	-100		
驱动器输出短路电流	IOD1	$-7V \leq V_{OUT} \leq V_{CC}$	-100			毫安
		$0V \leq V_{OUT} \leq 12V$			100	毫安
		$0V \leq V_{OUT} \leq V_{CC}$	±25			毫安

接收器							
接收器差分输入阈值电压	V <sub>TH</sub>	$-7V \leq V_{CM} \leq +12V$	-200		-50		毫伏
接收器差分输入阈值电压迟滞	$\Delta V_{TH}$			40			毫伏
接收器输出高电平	V <sub>OH</sub>	$I_O = -4mA, V_{ID} = 1V$	V <sub>CC</sub> -0.6				伏
接收器输出低电平	V <sub>OL</sub>	$I_O = 4mA, V_{ID} = -1V$			0.4		伏
接收器输出高阻态漏电流	I <sub>OZR</sub>	$0.4V \leq V_O \leq 2.4V$			$\pm 1$		微安
接收器输入阻抗	R <sub>IN</sub>	$-7V \leq V_{CM} \leq +12V$	96				千欧姆
接收器输出短路电流	I <sub>OSR</sub>	$0V \leq V_{RO} \leq V_{CC}$	$\pm 7$		$\pm 95$		毫安
供电电流							
静态供电电流	I <sub>CC</sub>	No load, $\overline{RE} = DI = GND \text{ or } V_{CC}$	DE=V <sub>CC</sub>		0.8	1.5	毫安
			DE=GND		0.8	1.5	
关断电流	I <sub>SHDN</sub>	$DE = GND, \overline{RE} = V_{CC}$			3.5	10	微安
静态保护特性							
静电保护 (Y, Z, A, B)		接触放电模型 IEC 61000-4-2	$\pm 12$				千伏
			$\pm 15$				
静电保护(其他管脚)		人体模型	$\pm 4$				千伏

注 1:  $\Delta V_{OD}$  和  $\Delta V_{OC}$  是当 DI 改变时  $V_{OD}$  和  $V_{OC}$  的各自变化量。

注 2: 所有流入器件的电流为正, 流出器件的电流为负; 如无特殊说明, 所有电压以地为参考点。

## 开关特性

(VCC = +5V ± 5%, 环境温度为 +25°C.)

参数	符号	条件	最小	典型	最大	单位
驱动器输入输出延时	tDPLH	图 3 和 5, RD <sub>IFF</sub> =54 欧姆, C <sub>L</sub> =54pF		10	1500	纳秒
	tDPHL			10	1500	
驱动器输入输出延时之差	tDSKEW	图 3 和 5, RD <sub>IFF</sub> =54 欧姆, C <sub>L1</sub> =C <sub>L2</sub> =100pF		-3	±200	纳秒
驱动器上升、下降时间	tDR, tDF	图 3 和 5, RD <sub>IFF</sub> =54 欧姆, C <sub>L1</sub> =C <sub>L2</sub> =100pF		20	1600	纳秒
最大速率	f <sub>MAX</sub>			10		Mbps
驱动器使能到输出为高电平	tDZH	图 4 和 6, C <sub>L</sub> =100pF, S2 关断		30	2500	纳秒
驱动器使能到输出为低电平	tDZL	图 4 和 6, C <sub>L</sub> =100pF, S1 关断		30	2500	纳秒
驱动器从输出低到关断时间	tDLZ	图 4 和 6, C <sub>L</sub> =15pF, S1 关断		30	500	纳秒
驱动器从输出高到关断时间	tDHZ	图 4 和 6, C <sub>L</sub> =15pF, S2 关断		30	500	纳秒
接收器输入输出延时	tRPLH	图7和9;  VID  ≥ 2.0V; VID上 升降时间小于15纳秒		120	200	纳秒
	tRPHL					
tRPLH - tRPHL   接收器 输入输出延时之差	tRSKD	图7和9;  VID  ≥ 2.0V; VID上 升降时间小于15纳秒		10	±30	纳秒
接收器使能到输出低	tRZL	图 2 和 8, C <sub>L</sub> = 100pF, S1 关断		20	50	纳秒
接收器使能到输出高	tRZH	图 2 和 8, C <sub>L</sub> =100pF, S2 关断		20	50	纳秒
接收器从输出高到关断	tRZL	图 2 和 8, C <sub>L</sub> =100pF, S1 关断		20	50	纳秒
接收器从输出低到关断	tRHZ	图 2 和 8, C <sub>L</sub> =100pF, S2 关断		20	50	纳秒
芯片关断时间	tSHDN	(注 3)		200	600	纳秒
从芯片关断到驱动器使能, 到输出为高电平	tDZH (SH DN)	图 4 和 6, C <sub>L</sub> =15pF, S2 关断			5500	纳秒
从芯片关断到驱动器使能, 到输出为低电平	tDZL (SH DN)	图 4 和 6, C <sub>L</sub> =15pF, S1 关断			5500	纳秒
从芯片关断到接收器使能, 到输出为高电平	tRZH (SH DN)	图 2 和 8, C <sub>L</sub> =100pF, S2 关断		3000	4000	纳秒
从芯片关断到接收器使能, 到输出为低电平	tRZL (SH DN)	图 2 和 8, C <sub>L</sub> =100pF, S1 关断		3000	4000	纳秒

**注 3:** 当 RE=1, DE=0 时, HGX3491 进入关断状态。如果这个状态维持时间小于 50 纳秒, 则芯片不会进入关断状态。如果这个状态维持时间超过 600 纳秒, 芯片确保进入关断状态。

测试电路和波形图

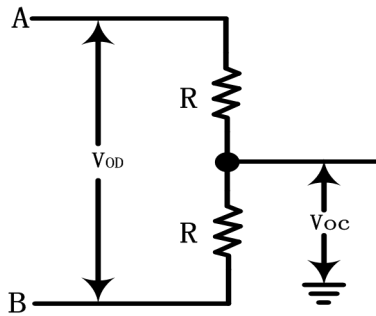


图 1 驱动器直流特性测试负载

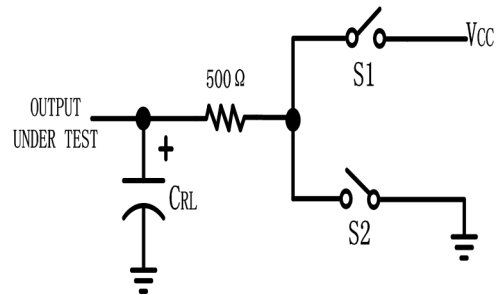


图 4 驱动器使能/关断 开关特性测试负载

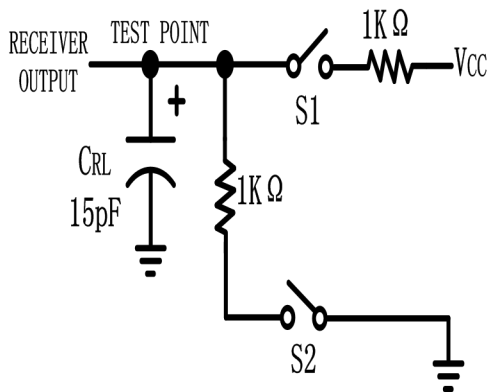


图 2 接收器使能/关断 开关特性测试负载

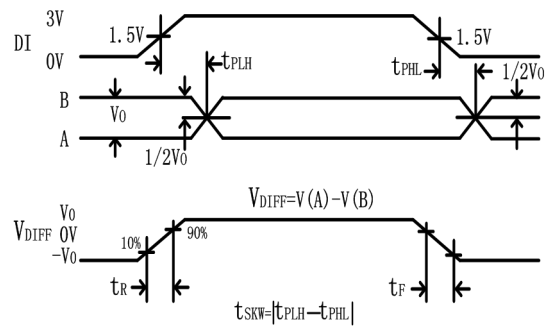


图 5 驱动器传输延时

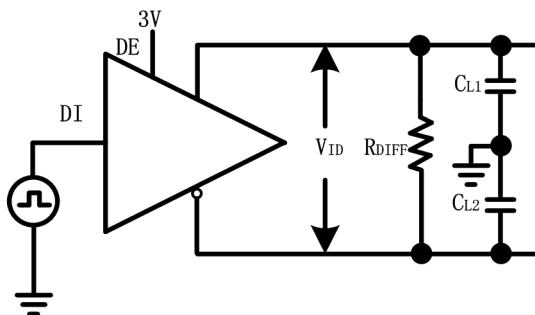


图 3 驱动器开关特性测试电路

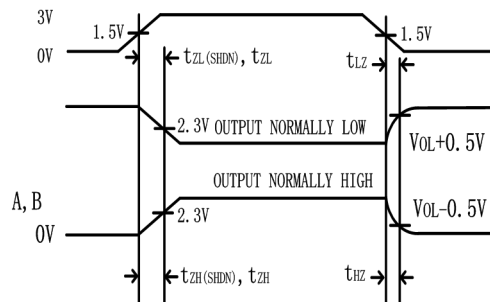


图 6 驱动器使能/关断时序

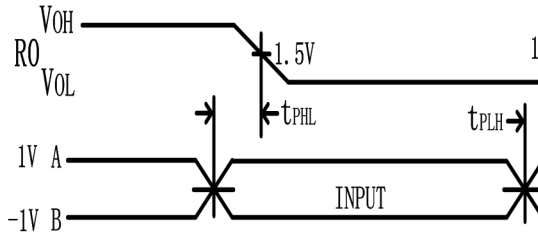


图 7 接收器传输延时

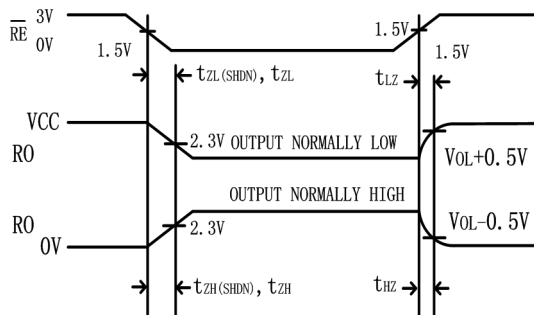


图 8 接收器使能/关断时序

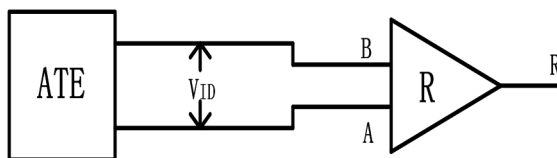


图 9 接收器传输延时测试电路

### 管脚功能描述

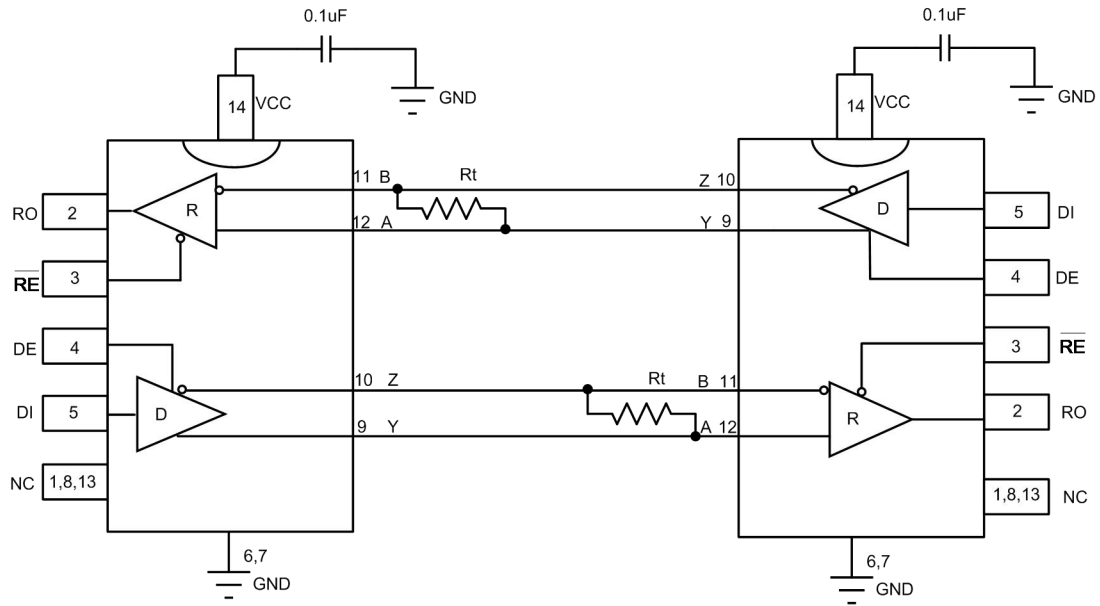
管脚	名称	功能
1,8,13	NC	不连接
2	RO	接收器输出, 接收器使能时, 极性判断完成后, 若 $V(A)-V(B)>-50mV$ , RO 输出高电平; 若 $V(A)-V(B)<-200mV$ , RO 输出低电平。其中 A 与 B 为极性判断完成后芯片的同相和反相端。
3	$\overline{RE}$	接收器输出使能, $\overline{RE}$ 接低电平时 RO 输出有效; $\overline{RE}$ 接高电平时, 接收器关断。 $\overline{RE}$ 为高电平, DE 为低电平, 整个芯片处于关断状态。
4	DE	驱动器输出使能, DE 置为高电平时, 驱动器使能; DE 置为低电平时, 驱动器关断, 驱动器输出为高阻态。 $\overline{RE}$ 为高电平, DE 为低电平, 整个芯片处于关断状态。
5	DI	驱动器输入, DI 为低电平时强制同相输出为低电平, 反相输出为高电平; DI 为高电平时强制同相输出为高电平, 反相输出为低电平。
6,7	GND	地
9	Y	总线接口, 驱动器同相输出端
10	Z	总线接口, 驱动器反相输出端
11	B	总线接口, 接收器反相输入端。
12	A	总线接口, 接收器同相输入端。
14	V <sub>cc</sub>	正电源, 采用一只 0.1 $\mu$ F 电容旁路 V <sub>cc</sub> 至 GND

### 真值表

发射				
输入			输出	
$\overline{RE}$	DE	DI	Z	Y
X	1	1	0	1
X	1	0	1	0
0	0	X	高阻	高阻
1	0	X	关断	

接收			
输入			输出
$\overline{RE}$	DE	A-B	RO
0	X	$\geq -50mV$	1
0	X	$\leq -200mV$	0
0	X	Open/shorted	1
1	1	X	高阻
1	0	X	关断

应用信息



$R_t$  为特征匹配阻抗，典型值为  $120\Omega$

图 10 HGX3491E和 RS-485 典型全双工工作电路



### 总线负载 256 个收发器

标准 RS-485 接收器的输入阻抗为  $12K\Omega$  (1 个单位负载), 标准驱动器可最多驱动 32 个单位负载。HGX3491 具有  $1/8$  单位负载的输入阻抗 ( $96K\Omega$ ), 允许最多 256 个收发器挂接在同一总线上。这些器件可任意组合, 或者与其他 RS485 收发器组合使用, 只要总负载不超过 32 个单位负载即可挂接在同一总线。

### 低功耗关断模式

$\overline{RE}$  为高电平, DE 为低电平, 芯片进入低功耗关断模式。关断电流典型值为 3.5 微安。 $\overline{RE}$  和 DE 可以同时驱动; 如果  $\overline{RE}$  为高电平, DE 为低电平保持时间小于 50 纳秒, 芯片不会进入关断模式; 如果保持时间超过 600 纳秒, 芯片会确保进入关断模式。

### 驱动器输出保护

两种机理实现过大电流和功耗过大保护。一个是过流保护电路, 当正常驱动总线时, 由于总线异常导致芯片电流过大时, 芯片内部的过流保护电路起作用, 来保证驱动电流不会超过一定条件下的设定值。另一个是过温保护, 当芯片功耗太大, 温度上升时, 过温保护电路保证芯片不会损坏。如果芯片进入过温保护状态, 驱动器输出为高阻态。

### 典型应用

HGX3491 应用于双向数据通信的多点网络。图 10 给出了典型的应用网络。为了降低反射, 应当在传输线的两端以其特性阻抗进行终端匹配, 主干线以外的分支线路的长度应尽可能短。

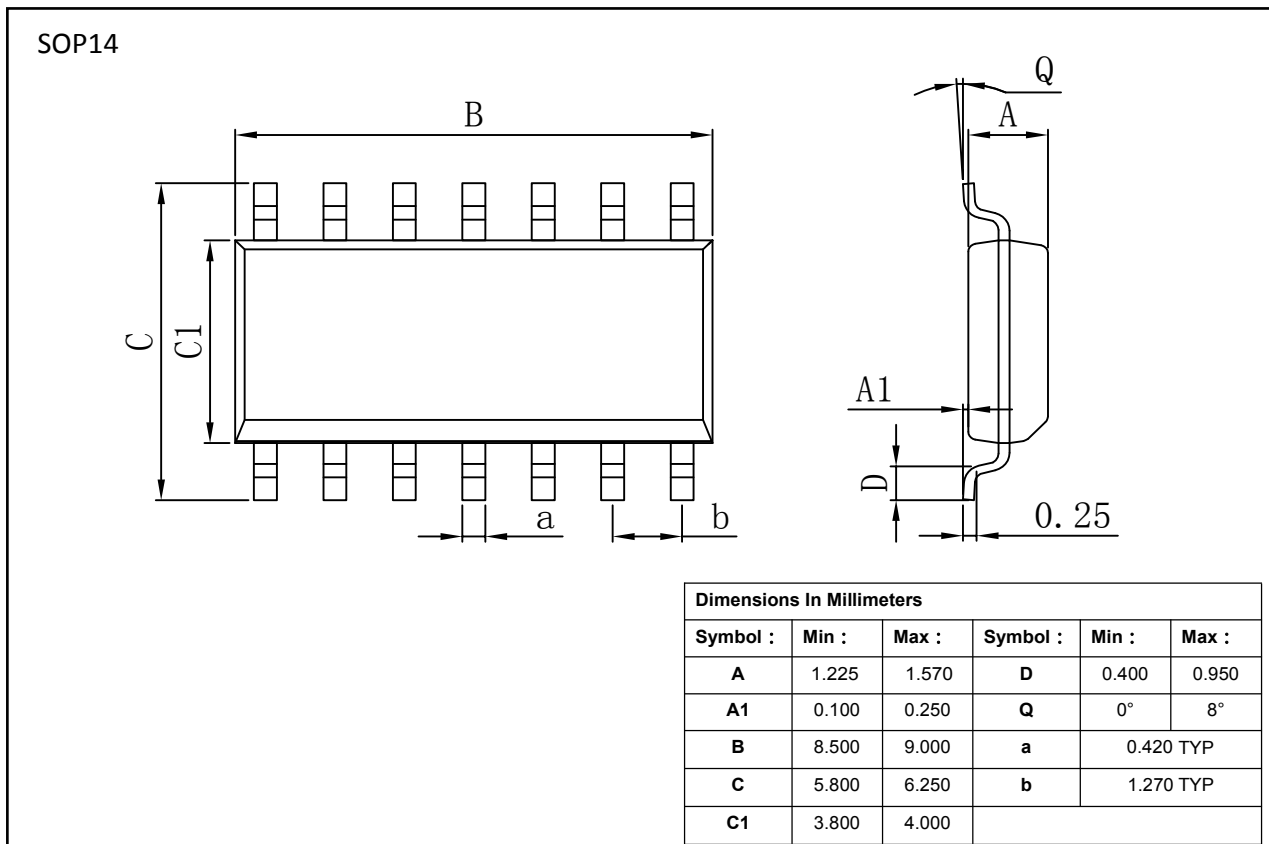
### 静电保护

HGX3491 的所有管脚均具有静电泄放保

护电路来防止人手触摸或者装配时的 ESD 事件对芯片造成损坏。驱动器的输出和接收器的输入管脚采用增强的 ESD 保护电路, 这些管脚可以抵抗  $\pm 15kV$  的人体模式 ESD 冲击而不会损坏。所有 ESD 保护电路在正常工作时均处于关断状态, 并不消耗电流。ESD 事件后, HGX3491 可以保证正常工作, 而不会出现门锁或损坏情况。

ESD 保护性能测试方法有很多种。驱动器的输出和接收器的输入采用如下 ESD 测试方法来衡量 ESD 性能: 1)  $\pm 15kV$  人体模型 2)  $\pm 12kV$  IEC61000-4-2 接触放电。

封装外形



## 重要声明：

华冠半导体保留未经通知更改所提供的产品和服务。客户在订货前应获取最新的相关信息，并核实这些信息是否最新且完整的。

客户在使用华冠半导体产品进行系统设计和整机制造时有责任遵守安全标准并采取安全措施，以避免潜在风险可能导致人身伤害或财产损失情况的发生。

华冠半导体产品未获得生命支持、军事、航空航天等领域应用之许可，华冠半导体将不承担产品在这些领域应用造成的后果。

华冠半导体保证公司所生产半导体产品的性能达到在销售时可应用的性能指标。测试和其他质量控制技术的使用只限于华冠半导体的质量保证范围内。每个器件并非所有参数均需要检测。以上文档资料仅供参考，一切以实物参数为准。

华冠半导体的文档资料，仅在没有对内容进行任何篡改且带有相关授权的情况下才允许进行复制。华冠半导体对篡改过的文件不承担任何责任或义务。

## X-ON Electronics

Largest Supplier of Electrical and Electronic Components

*Click to view similar products for [RS-422/RS-485 Interface IC category](#):*

*Click to view products by [HGSEMI manufacturer](#):*

Other Similar products are found below :

[SP3494CN-L/TR](#) [CA-IS3082WX](#) [CA-IS3088WX](#) [CA-IS3092W](#) [XR33038IDTR-F](#) [XR3077XID-F](#) [ADM2687EBRIZ-RL7](#) [SP483EEN-L/TR](#)  
[SN75LBC175ADR](#) [SN65ALS1176DR](#) [MAX489CPD+](#) [MAX3080CPD+](#) [MXL1535EEWI+](#) [SP483EN-L/TR](#) [SP483CN-L/TR](#) [XR3072XID-F](#)  
[DS16F95J/883](#) [SP1485EEN-L/TR](#) [MAX490ESA+T](#) [ISL3179EIUZ-T7A](#) [ISL3179EIRZ-T7A](#) [ISL3179EFRZ-T7A](#) [XR33193ESBTR](#)  
[XR33194ESBTR](#) [XR3074XID-F](#) [XR3082XID-F](#) [SP3490EN-L](#) [ADM485JN](#) [ADM1485JNZ](#) [ADM2687EBRIZ](#) [ADM3491ARZ-REEL7](#)  
[ADM489ABRZ](#) [ADM3073EARZ](#) [ADM4850ACPZ-REEL7](#) [ADM4853ACPZ-REEL7](#) [ADM485ANZ](#) [ADM3072EARZ-REEL7](#)  
[ADM3075EARZ-REEL7](#) [ADM3486EARZ-REEL7](#) [ADM3493ARZ-REEL7](#) [ADM4856ARZ-REEL7](#) [ADM487EARZ-REEL7](#) [ADM1485JRZ-](#)  
[REEL](#) [ADM3490ARZ-REEL7](#) [ADM3490EARZ-REEL7](#) [ADM1485ARZ-REEL](#) [ADM3071EARZ](#) [ADM3483EARZ-REEL7](#)  
[ADM3485EARZ-REEL7](#) [ADM483ARZ](#)