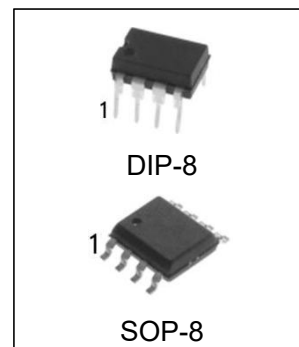


±15kV ESD 保护、失效保护 RS-485/RS-422 收发器

特性

- 宽电源范围, 全双工
- 提供工业标准的 8 引脚 SOP 封装
- 总线上允许挂接多达 256 个收发器
- 真正的失效保护接收器兼容于 EIA/TIA-485
- 强大的摆率控制功能有助于实现无差错数据传输
- 为 RS-485/RS-422 A/B 引脚提供增强型 ESD 保护



产品订购信息

产品名称	封装	打印名称	包装	包装数量
HGX490ECN	DIP-8	X490EC	管装	2000只/盒
HGX490ECM/TR	SOP-8	X490EC	编带	2500只/盘
HGX490EIN	DIP-8	X490EI	管装	2000只/盒
HGX490EIM/TR	SOP-8	X490EI	编带	2500只/盘

应用

- 工业控制
- 销售终端 (POS)
- 对 EMI 灵敏的收发器应用
- 安防系统
- 电源逆变器
- 工业网络

A/B 引脚提供增强型 ESD 保护

HBM 人体模式: ±15kV

IEC 61000-4-2:

接触放电 ±12kV

空气放电 ±15kV

概述

用于 RS-485/RS-422 通信的 HGX490E 是一款全双工通信的高速收发器，其包含一路驱动器和一路接收器。具有 $\pm 15\text{kV}$ 人体模式 ESD 保护以及失效保护电路，当接收器输入开路或短路时，确保接收器输出逻辑高电平。如果挂接在终端匹配总线上的所有发送器都禁用（高阻），接收器将输出逻辑高电平。HGX490E 具有低摆率驱动器，能够减小 EMI 和由于不恰当的终端匹配电缆所引起的反射，并实现高达 1Mbps 的无差错数据传输。此外，HGX490E 其接收器具有 $1/8$ 单位负载输入阻抗，总线上可以挂接多达 256 个收发器。

引脚逻辑图及描述

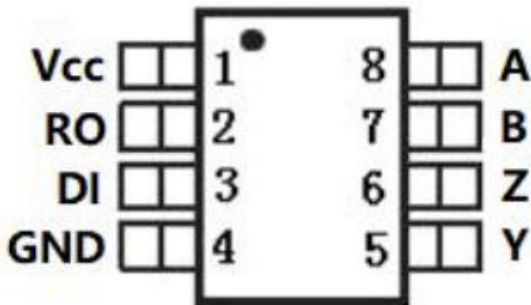


图 1: HGX490E 引脚图

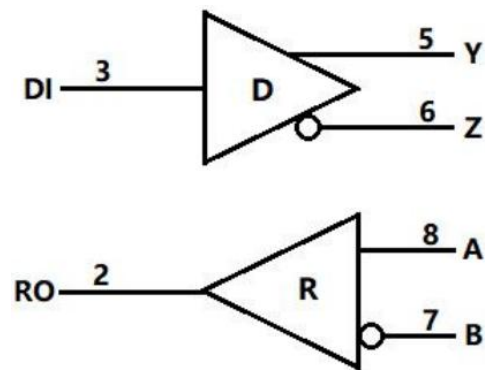


图 2: HGX490E 逻辑图

引脚描述

引脚	名称	功能
HGX490E 全双工		
1	VCC	正相供应端: $3.0 \leq VCC \leq 5.5\text{V}$
2	RO	接收器输出。若 $A-B \geq -50\text{mV}$ ，RO 输出为高电平；若 $A-B \leq -200\text{mV}$ ，RO 输出为低电平
3	DI	驱动器输入。DI 上的低电平强制同相输出为低电平，反相输出为高电平。同样，DI 上的高电平将强制同相输出为高电平，反相输出为低
4	GND	接地
5	Y	驱动器同相输出端
6	Z	驱动器反相输出端
7	B	接收器反相输入端
8	A	接收器同相输入端

绝对最大额定值

参数	符号	大小	单位
供电电压	V _{CC}	+7	V
驱动器输入电压	DI	-0.3 到 V _{CC} +0.3	V
驱动器输出电压	Y, Z	-8 到+13	V
接收器输入电压	A, B	-8 到+13	V
接收器输出电压	RO	-0.3 ~ V _{CC} +0.3	V
连续功耗	SOP8	471	mW
工作温度范围	HGX490EC	0 ~ +70	°C
	HGX490EI	-40 ~ +85	°C
储存温度		-65 ~ +150	°C
焊接温度		300	°C

直流电气特性 (如无另外说明, V_{CC}=+5V±5%, TA=T_{MIN} ~ T_{MAX}, 典型值在 V_{CC}=+5V, TA = 25°C) (注释 1)

参数	符号	测试条件	最小	典型	最大	单位
驱动器						
供电电压	V _{CC}		3.0		5.5	V
差分驱动器输出 (无负载)	V _{OD1}	图 4	1.5		5	V
差分驱动器输出	V _{OD2}	图 4, R=50Ω(RS-422)	2.0		5	V
		图 4, R=27Ω(RS-485)	1.5		5	
差分输出电压的幅度变化 (注 2)	ΔV _{OD}	图 4, R=50Ω或 R=27Ω			0.2	V
驱动器共模输出电压	V _{OC}	图 4, R=50Ω或 R=27Ω	1		3	V
共模电压的幅度变化 (注释 2)	ΔV _{OC}	图 4, R=50Ω或 R=27Ω			0.2	V
输入高电压	V _{IH1}	DE, DI, /RE	2.0			V
输入低电压	V _{IL1}	DE, DI, /RE			0.8	V
DI 输入迟滞	V _{HYS}			100		mV
输入电流 (A,B) 全双工	I _{IN4}	DE=GND V _{CC} =GND 或 5.25V	V _{IN} =12V		125	μA
			V _{IN} =-7V	-75		
驱动器短路输出电流	I _{OSD}	-7V ≤ V _{OUT} ≤ V _{CC}	-250			mA
		0V ≤ V _{OUT} ≤ 12V			250	
		0V ≤ V _{OUT} ≤ V _{CC}	±25			
接收器						
接收器差分阈值电压	V _{TH}	-7V ≤ V _{CM} ≤ 12V	-200	-110	-50	mV
接收器输入时滞	ΔV _{TH}			30		mV
接收器输出高压	V _{OH}	I _O =-4mA, V _{ID} =-50mV	V _{CC} -1.5			V
接收器输出低压	V _{OL}	I _O =4mA, V _{ID} =-200mV			0.4	V
接收器端三态输出电流	I _{OZR}	0.4V ≤ V _O ≤ 2.4V			±1	μA
接收器输入阻抗	R _{IN}	-7V ≤ V _{CM} ≤ 12V	96			KΩ

接收器输出短路电流	I_{OSR}	$0V \leq V_{RO} \leq V_{CC}$	± 7		± 95	mA
供电电流						
静态工作电流	I_{CC}	无负载, $DI=0$ 或 V_{CC}		270	600	μA
ESD 静电保护						
静电保护 (A/B 引脚)		HBM 人体模式		± 15		kV
		MM 机器模式		± 800		V
		接触放电 IEC 61000-4-2		± 12		kV
		空气放电 IEC 61000-4-2		± 15		kV
静电保护 (其它引脚)		HBM 人体模式		± 6		kV
		MM 机器模式		± 400		V

注释 1: 进入器件的所有电流是正的, 从器件输出的所有电流是负的; 所有的电压, 如果无例外说明都是对地的。

注释 2: 当 DI 输入改变状态时, ΔV_{OD} 和 ΔV_{OC} 分别为 V_{OD} 和 V_{OC} 变化。

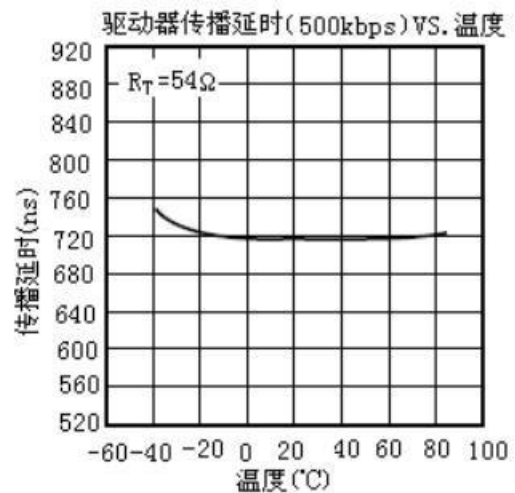
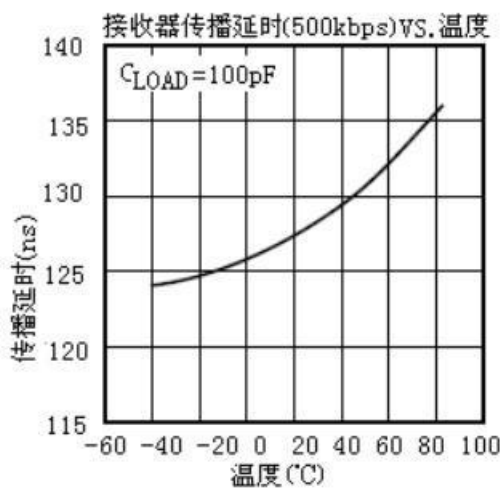
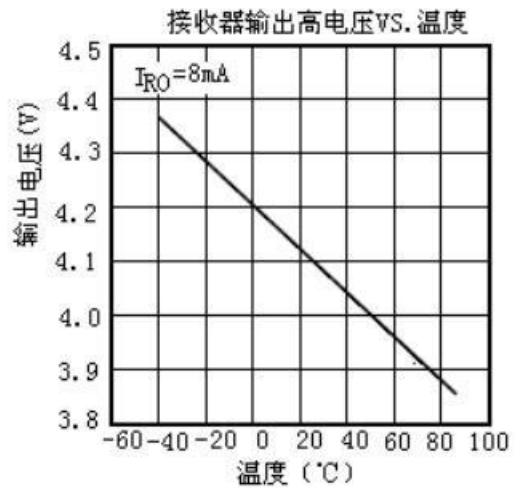
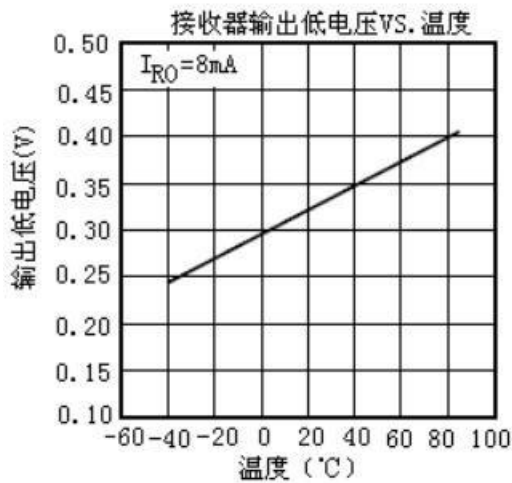
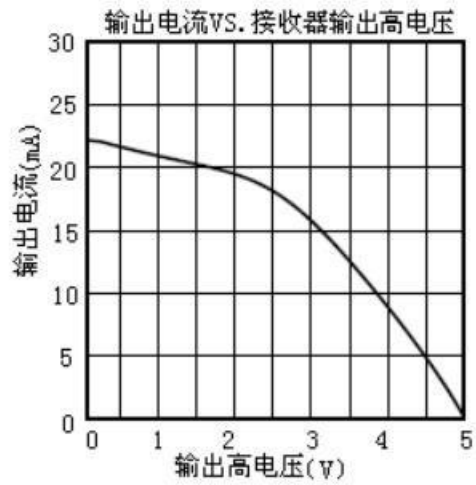
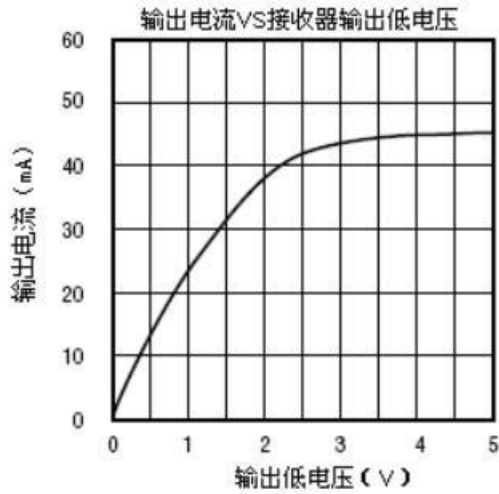
注释 3: 最大电流用于仅在馈回电流限制前的峰值电流, 最小电流用于电流限制期间。

转换特性—HGX490E

(如无另外说明, $V_{CC}=+5V \pm 5\%$, $T_A=T_{MIN} \sim T_{MAX}$, 典型值在 $V_{CC}=+5V$, $T_A = 25^\circ C$)

参数	符号	条件	最小	典型	最大	单位
驱动器输入到输出	T_{DPLH}	图 5 和 6, $R_{DIFF}=54\Omega$	250	720	900	ns
	T_{DPHL}	$C_{L1}=C_{L2}=100pF$	250	720	900	
驱动器输出 t DPLH - t DPHL	T_{DHKEW}	图 5 和 6, $R_{DIFF}=54\Omega$ $C_{L1}=C_{L2}=100pF$		-3	± 100	ns
驱动器上升或下降时间	t_{DR}, t_{DF}	图 5 和 6, $R_{DIFF}=54\Omega$ $C_{L1}=C_{L2}=100pF$	200	530	750	ns
最大数据速率	F_{MAX}				1000	kbps
接收器输入到输出	T_{RPLH}	图 7 和 8, $ VID \geq 2.0V$ $VID \leq 15ns$ 的上升和下降时间		127	200	ns
	T_{RPHL}					
差分接收器 t DPLH - t DPHL	T_{RSKD}	图 7 和 8, $ VID \geq 2.0V$ $VID \leq 15ns$ 的上升和下降时间		3	± 30	ns

典型工作特性



功能表

发送		
输入	输出	
DI	B	A
1	0	1
0	1	0

接收	
输入	输出
A-B	RO
$\geq -0.05V$	1
$\leq -0.2V$	0
Open/shorted	1

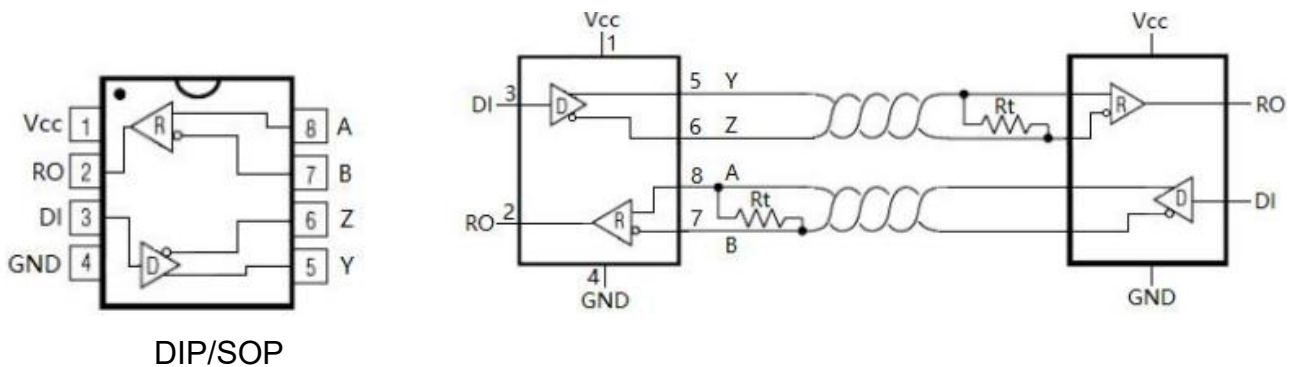


图 3: HGX490E 典型全双工应用电路

详述

用于 RS-485/RS-422 通信的 HGX490E 高速收发器包含一个驱动器和接收器。具有失效保护电路，当接收器输入开路或短路时，确保接收器输出逻辑高电平。如果挂接在终端匹配总线上的所有发送器都禁用（高阻），接收器将输出逻辑高电平。HGX490E 具有低摆率驱动器，能够减小 EMI 和由于不恰当的电缆端接所引起的反射，实现高达 1Mbps 的无差错数据传输。HGX490E 是全双工收发器。

接收器输入滤波

当工作在 1Mbps 模式下的 HGX490E，其接收器除了具有输入滞后外，还包括输入滤波功能。此滤波功能提高了上升和下降缓慢的差分信号的噪声抑制能力。滤波器使接收器传输延时增加 25%。

失效保护

接收器输入短路或开路时，或挂接在终端匹配传输线上的所有驱动器均处于禁用状态时，HGX490E 可确保接收器输出逻辑高电平。这是通过将接收器输入门限分别设置为 -50mV 和 -200mV 实现的。若差分接收器输入电压(A - B) 大于或等于 -50mV，RO 为逻辑高电平；若电压(A - B) 小于或等于 -200mV，RO 为逻辑低电平。

当挂接在终端匹配总线上的所有发送器都禁用时，接收器差分输入电压将通过终端电阻拉至 0V。依据接收器门限，可实现具有 50mV 最小噪声容限的逻辑高电平。与以往的失效保护器件不同，-50mV 至-200mV 门限电压符合±200mV 的 EIA/ TIA-485 标准。

总线上挂接 256 个收发器

标准 RS-485 接收器的输入阻抗为 12kΩ (1 个单位负载)，标准驱动器可最多驱动 32 个单位负载。HGX490E 收发器的接收器具有 1/8 单位负载输入阻抗(96kΩ)，允许最多 256 个收发器并行挂接在同一通信总线上。这些器件可任意组合，或者与其它 RS-485 收发器进行组合，只要总负载不超过 32 个单位负载，都可以挂接在同一总线上。

降低 EMI 和反射

HGX490E 的低摆率驱动器可以减小 EMI，并降低由不恰当的终端匹配电缆引起的反射，图 9 显示了高频谐波元件在幅度上要低于一般情况，驱动器上升沿的时间与终端的长度有关，下面的方程式表示其关系： $Length=t_{RISE}/(10\times 1.5ns/ft)$ ， t_{RISE} 是驱动器上升沿的时间。

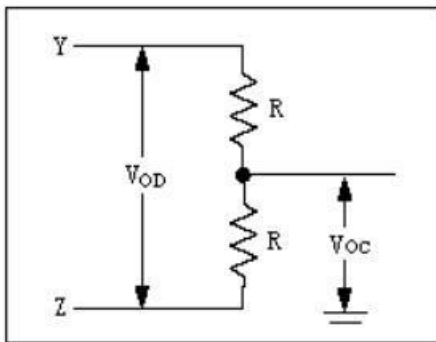


图 4: 驱动器 DC 测试负载

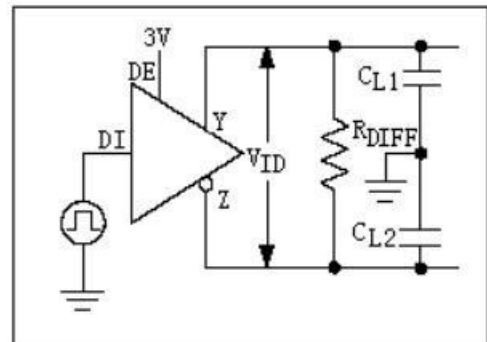


图 5: 驱动器时序测试电路

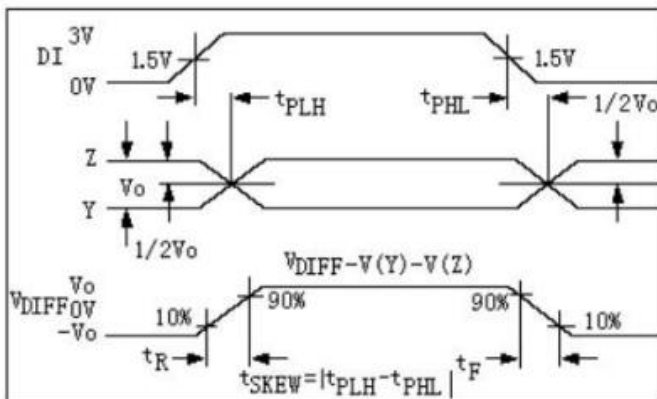


图 6: 驱动器传播延时

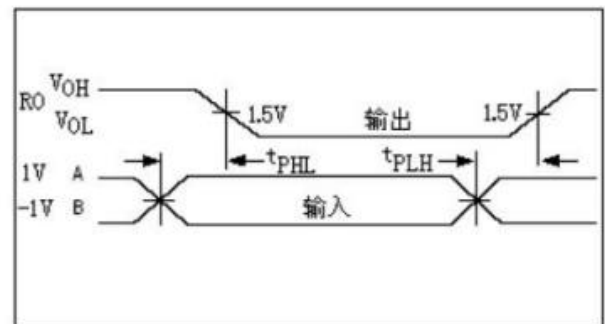


图 7: 接收器传播延时

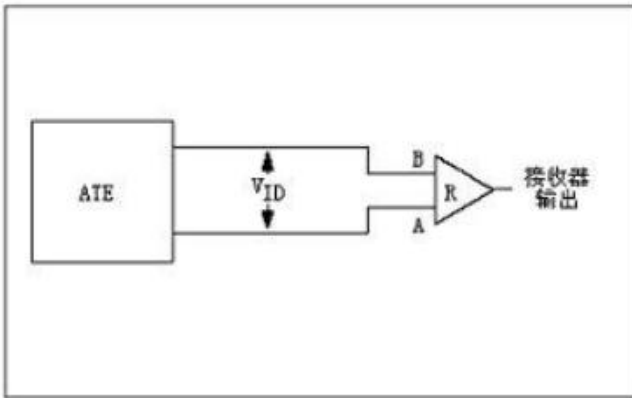


图 8: 接收器传播延时测试电路

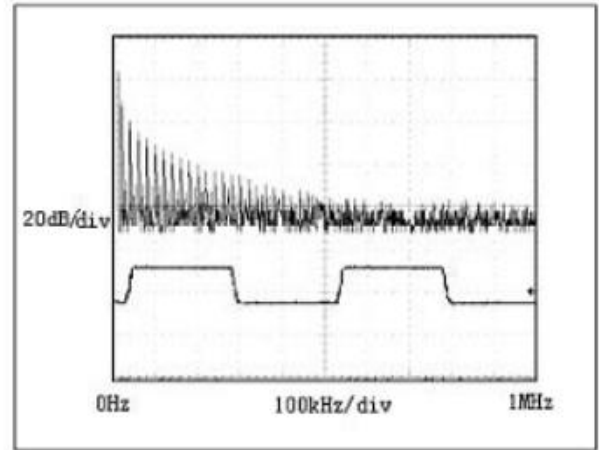


图 9: 传输 20kHz 信号时 HGX490E 驱动器输出波形 FFT 图

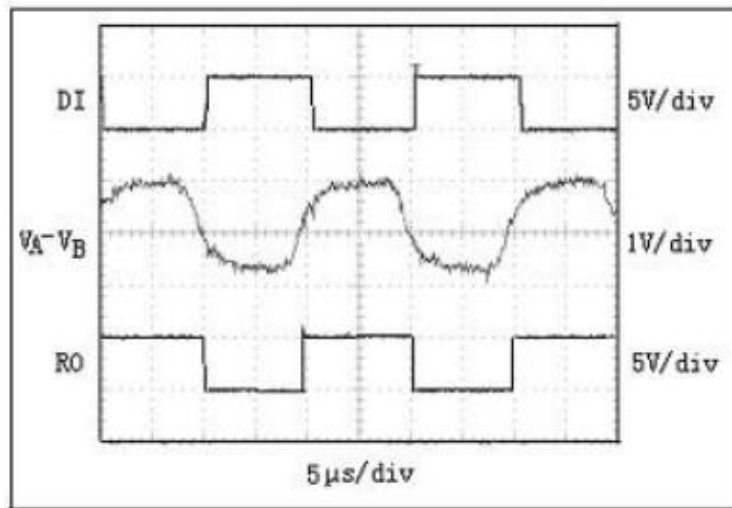
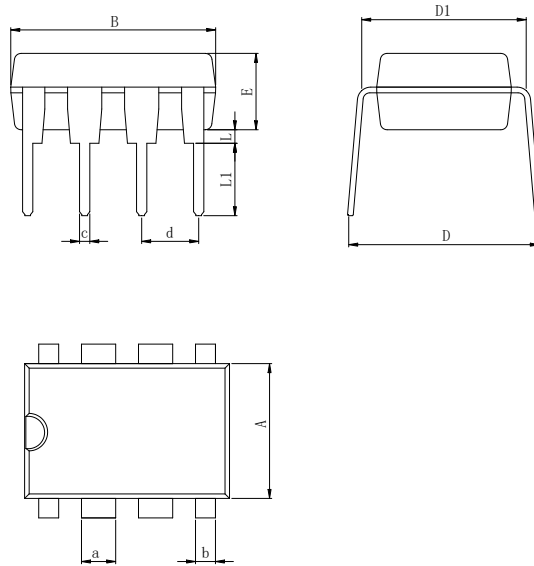


图 10: 在 50kHz 时驱动 4000 英尺的电缆
HGX490E 系统差分电压线性转发器

Physical Dimensions

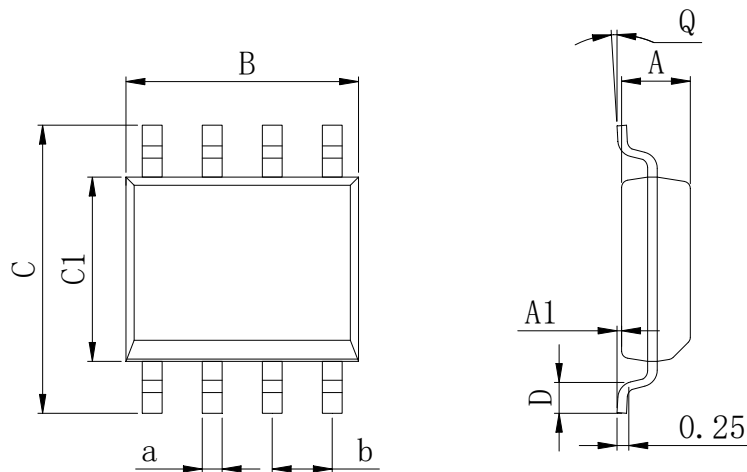
DIP-8



Dimensions In Millimeters(DIP-8)

Symbol:	A	B	D	D1	E	L	L1	a	b	c	d
Min:	6.10	9.00	8.40	7.42	3.10	0.50	3.00	1.50	0.85	0.40	2.54 BSC
Max:	6.68	9.50	9.00	7.82	3.55	0.70	3.60	1.55	0.90	0.50	

SOP-8 (150mil)



Dimensions In Millimeters(SOP-8)

Symbol:	A	A1	B	C	C1	D	Q	a	b
Min:	1.35	0.05	4.90	5.80	3.80	0.40	0°	0.35	1.27 BSC
Max:	1.55	0.20	5.10	6.20	4.00	0.80	8°	0.45	

重要声明:

华冠半导体保留未经通知更改所提供的产品和服务。客户在订货前应获取最新的相关信息，并核实这些信息是否最新且完整的。华冠半导体对篡改过的文件不承担任何责任或义务。

客户在使用华冠半导体产品进行系统设计和整机制造时有责任遵守安全标准并采取安全措施。您将自行承担以下全部责任：针对您的应用选择合适的华冠半导体产品；设计、验证并测试您的应用；确保您的应用满足相应标准以及任何其他安全、安保或其他要求。以避免潜在风险可能导致人身伤害或财产损失情况的发生。

华冠半导体产品未获得生命支持、军事、航空航天等领域应用之许可，华冠半导体将不承担产品在这些领域应用造成的后果。因使用方超出该产品适用领域使用所产生的一切问题和责任、损失由使用方自行承担，与华冠半导体无关，使用方不得以本协议条款向华冠半导体主张任何赔偿责任。

华冠半导体所生产半导体产品的性能提供技术和可靠性数据（包括数据表）、设计资源（包括参考设计）、应用或其他设计建议、网络工具、安全信息和其他资源，不保证没有瑕疵且不做任何明示或暗示的担保，测试和其他质量控制技术的使用只限于华冠半导体的质量保证范围内。每个器件并非所有参数均需要检测。

华冠半导体的文档资料，授权您仅可将这些资源用于研发本资料所述的产品的应用。您无权使用任何其他华冠半导体知识产权或任何第三方知识产权。严禁对这些资源进行其他复制或展示，您应全额赔偿因在这些资源的使用中对华冠半导体及其代理造成的任何索赔、损害、成本、损失和债务，华冠半导体对此概不负责。

X-ON Electronics

Largest Supplier of Electrical and Electronic Components

Click to view similar products for [RS-422/RS-485 Interface IC](#) category:

Click to view products by [HGSEMI](#) manufacturer:

Other Similar products are found below :

[SP3494CN-L/TR](#) [ISL4486IBZ-T](#) [ISL4491EIB](#) [ISL4491EIBZ-T](#) [ISL81483IB](#) [ISL83086EIB](#) [ISL83088EIB](#) [ISL83488IB](#) [ISL8483EIB](#)
[ISL8487EIB](#) [ISL8489EIB](#) [ISL8491IP](#) [ADM489AN](#) [CA-IF4820HM](#) [CS48505M](#) [CS485S](#) [CS817x22HS](#) [MAX485ESA-MS](#) [MAX3085](#)
[ADM3485EARZ](#) [SP3485EEN](#) [TP3485ES8](#) [MAX3485ESA](#) [ST3485EBDR](#) [ADM485ARZ](#) [CA-IF4820HD](#) [CA-IF1042S-Q1](#) [CA-IF1021D-Q1](#)
[CS48520D](#) [SN65HVD78EIMM/TR](#) [HGX3085ECMM/TR](#) [SP3085EIMM/TR](#) [HGX3085EIMM/TR](#) [SN65HVD72EIMM/TR](#) [HGX485EIN](#)
[RS1905XK](#) [SIT1044QTK](#) [THVD1420DR](#) [MAX3490EESA+T](#) [UM3483EESA](#) [HD588L](#) [HD568N](#) [HD688ADR](#) [CA-IS3080WX](#) [CA-](#)
[IS3086WX](#) [CS817x20HS](#) [CA-IF1044S-Q1](#) [CA-IF4820FS](#) [CA-IF4850HS](#) [GM3490E](#)