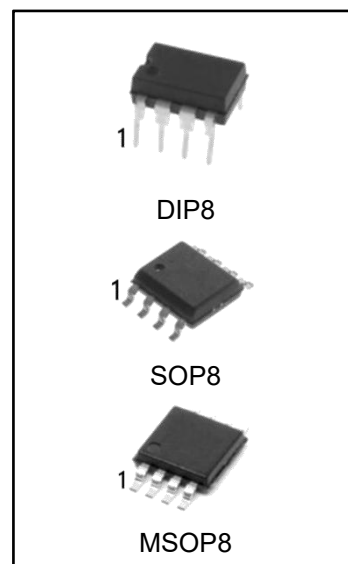


## 低功耗型定时器电路

### 概述

ICM7555 定时器是一种多用途的 CMOS 型数字-模拟混合集成电路，利用它能极方便地构成斯密特触发器、单稳态触发器和多谐振荡器。由于使用灵活、方便，ICM7555 定时器在波形的产生与交换、测量与控制、家用电气、电子玩具等许多领域中都得到了应用。

ICM7555 采用 DIP8 或 SOP8、MSOP8 封装。



### 产品订购信息

产品名称	封装	打印名称	包装	包装数量
ICM7555N	DIP8	ICM7555	管装	2000 只/盒
ICM7555M/TR	SOP8	ICM7555	编带	2500 只/盘
ICM7555MM/TR	MSOP8	7555	编带	3000 只/盘

### 绝对最大额定值

符号	参数	最小值	最大值	单位
VDD	电源电压	18		V
IOUT	最大输出电流	100		mA
PD	最大功耗	200		mW
Tstag	贮存温度	-65	+150	°C
TJ(10s)	结温	150		°C

### 引出端排列图及管脚定义

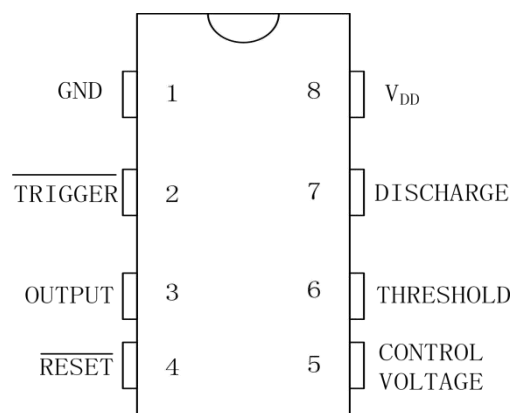


图 1 引出端排列 (顶视图)

序号	管脚	功能	序号	管脚	功能
1	GND	接地端	5	CONTROL VOLTAGE(CO)	控制电压输入端
2	$\overline{\text{TRIGGER}}$ (TR)	触发端	6	THRESHOLD(TH)	阈值端
3	OUTPUT	输出端	7	DISCHARGE(DIS)	放电端
4	$\overline{\text{RESET}}$	置零输入端	8	VDD	电源端

逻辑功能表

RESET	THRESHOLD 电压	TRIGGER 电压	输出	放电开关
L	x	x	L	导通
H	$> 2/3V_{DD}$	$> 1/3V_{DD}$	L	导通
H	$< 2/3V_{DD}$	$> 1/3V_{DD}$	锁定	锁定
H	x	$< 1/3V_{DD}$	H	截止

注：L 为低电平、H 为高电平、x为任意电平

电路框图

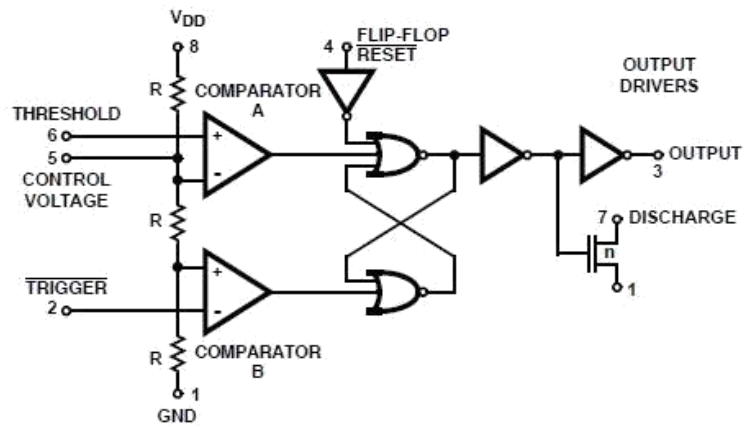


图 2 电路框图

**电特性**

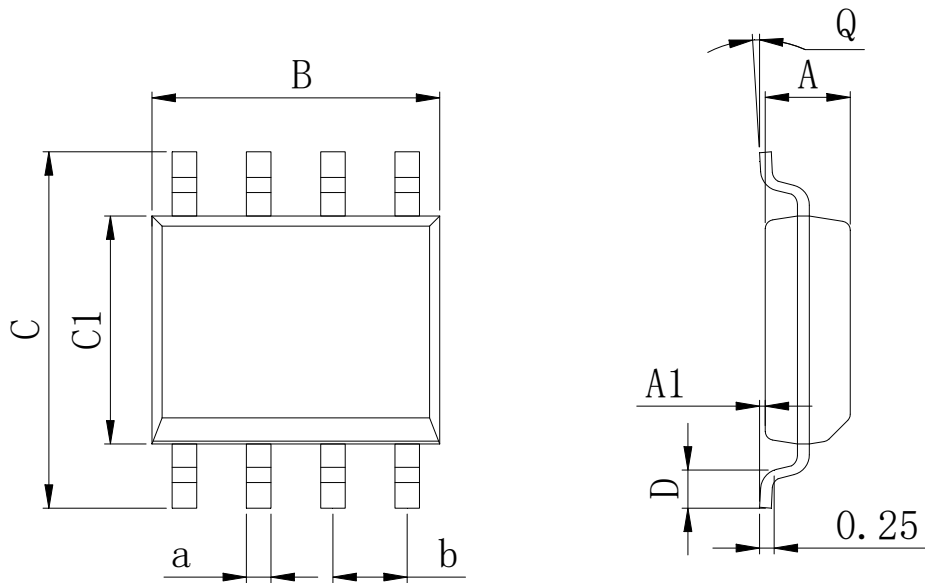
参数名称	参数符号	测试条件	TA=+25℃			单位
			最小	典型	最大	
静态电流	I <sub>DD</sub>	V <sub>DD</sub> =5V	—	80	200	μA
		V <sub>DD</sub> =15V	—	150	300	
阈值电压	V <sub>TH</sub>	V <sub>DD</sub> =15V	9.4	10	10.6	V
触发电压	V <sub>TRIG</sub>	V <sub>DD</sub> =15V	4.4	5	5.6	V
触发电流	I <sub>TRIG</sub>	V <sub>DD</sub> =15V	—	10	50	nA
阈值电流	I <sub>TH</sub>	V <sub>DD</sub> =15V	—	10	50	nA
控制电压	V <sub>CV</sub>	V <sub>DD</sub> =15V	9.4	10	10.6	V
复位电压	V <sub>RST</sub>	V <sub>DD</sub> =15V	0.4	—	1.5	V
复位电流	I <sub>RST</sub>	V <sub>DD</sub> =15V	—	10	50	nA
放电漏电	I <sub>DIS</sub>	V <sub>DD</sub> =15V	—	10	50	nA
输出高电平	V <sub>OH</sub>	V <sub>DD</sub> =5V I <sub>SOURCE</sub> =0.8mA	4.0	4.3	—	V
		V <sub>DD</sub> =15V I <sub>SOURCE</sub> =0.8mA	14.3	14.6	—	
输出低电平	V <sub>OL</sub>	V <sub>DD</sub> =5V I <sub>SINK</sub> =3.2mA	—	0.2	0.4	V
		V <sub>DD</sub> =15V I <sub>SINK</sub> =20mA	—	0.4	1.0	
放电输出电压	V <sub>DIS</sub>	V <sub>DD</sub> =5V I <sub>SINK</sub> =15mA	0.2	0.4	—	V
		V <sub>DD</sub> =15V I <sub>SINK</sub> =15mA	0.2	0.4	—	
输出上升时间	t <sub>R</sub>	R <sub>L</sub> =10MΩ, C <sub>L</sub> =10pF, V <sub>DD</sub> =5V	—	75	—	ns
输出下降时间	t <sub>F</sub>	R <sub>L</sub> =10MΩ, C <sub>L</sub> =10pF, V <sub>DD</sub> =5V	—	75	—	ns
振荡频率	f <sub>MAX</sub>	V <sub>DD</sub> =5V, R <sub>A</sub> =470Ω, R <sub>B</sub> =270Ω, C=200pF	—	1	—	MHZ

**使用建议**

1. 电源端耦合电容与双极型定时器 NE555 相比, ICM7555 输出不会产生很大的瞬态电流, 因此电源端可以省去耦合电容。
2. 外围器件选择 ICM7555 具有极低的功耗电流, 因此应选取大阻值定时电阻和小容值的定时电容。

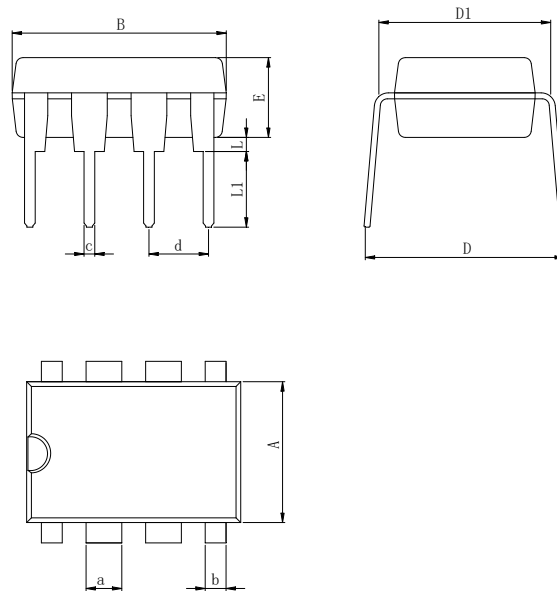
封装外型尺寸

SOP8



Dimensions In Millimeters(SOP8)									
Symbol:	A	A1	B	C	C1	D	Q	a	b
Min:	1.35	0.05	4.90	5.80	3.80	0.40	0°	0.35	1.27 BSC
Max:	1.55	0.20	5.10	6.20	4.00	0.80	8°	0.45	

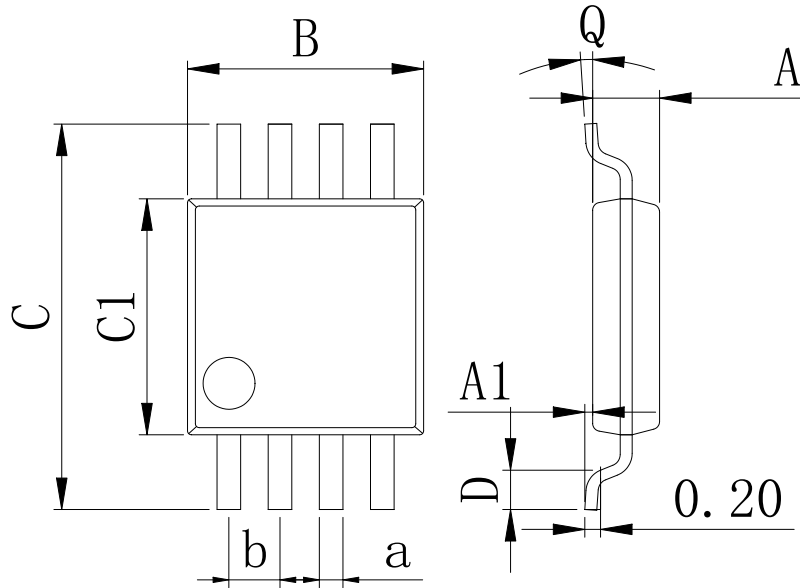
DIP8



Dimensions In Millimeters(DIP8)											
Symbol:	A	B	D	D1	E	L	L1	a	b	c	d
Min:	6.10	9.00	8.40	7.42	3.10	0.50	3.00	1.50	0.85	0.40	2.54 BSC
Max:	6.68	9.50	9.00	7.82	3.55	0.70	3.60	1.55	0.90	0.50	

封装外型尺寸

MSOP8



Dimensions In Millimeters(MSOP8)									
Symbol:	A	A1	B	C	C1	D	Q	a	b
Min:	0.80	0.05	2.90	4.75	2.90	0.35	0°	0.25	0.65 BSC
Max:	0.90	0.20	3.10	5.05	3.10	0.75	8°	0.35	

## 重要说明:

华冠半导体保留未经通知更改所提供的产品和服务。客户在订货前应获取最新的相关信息，并核实这些信息是否最新且完整的。华冠半导体对篡改过的文件不承担任何责任或义务。

客户在使用华冠半导体产品进行系统设计和整机制造时有责任遵守安全标准并采取安全措施。您将自行承担以下全部责任：针对您的应用选择合适的华冠半导体产品；设计、验证并测试您的应用；确保您的应用满足相应标准以及任何其他安全、安保或其他要求。以避免潜在风险可能导致人身伤害或财产损失情况的发生。

华冠半导体产品未获得生命支持、军事、航空航天等领域应用之许可，华冠半导体将不承担产品在这些领域应用造成的后果。

华冠半导体所生产半导体产品的性能提供技术和可靠性数据（包括数据表）、设计资源（包括参考设计）、应用或其他设计建议、网络工具、安全信息和其他资源，不保证没有瑕疵且不做任何明示或暗示的担保，测试和其他质量控制技术的使用只限于华冠半导体的质量保证范围内。每个器件并非所有参数均需要检测。

华冠半导体的文档资料，授权您仅可将这些资源用于研发本资料所述的产品的应用。您无权使用任何其他华冠半导体知识产权或任何第三方知识产权。严禁对这些资源进行其他复制或展示，您应全额赔偿因在这些资源的使用中对华冠半导体及其代理造成的任何索赔、损害、成本、损失和债务，华冠半导体对此概不负责。

## X-ON Electronics

Largest Supplier of Electrical and Electronic Components

*Click to view similar products for [Timers & Support Products](#) category:*

*Click to view products by [HGSEMI](#) manufacturer:*

Other Similar products are found below :

[NLV14541BDR2G](#) [MIC1557YD5-TR](#) [NLV14541BDG](#) [MIC1555YD5-TR](#) [PT8A2515TAEX](#) [PT8A2514APE](#) [S-35710M01I-E8T3U](#) [S-35720C01A-K8T2U](#) [VSC8248YJH-02](#) [SY87700ALZG](#) [TS3001ITD822T](#) [TS3006ITD833T](#) [LMC555CM](#) [FT8010UMX](#) [GN1113-INE3](#) [NA555S-13](#) [PT8A2511PE](#) [Z84C3008PEG](#) [Z84C3006PEG](#) [SA555S-13](#) [SY87701ALHG](#) [S-1410G28-K8T2U4](#) [IS82C54](#) [636058D](#) [S-1410H30-K8T2U4](#) [S-35710C01I-K8T2U](#) [S-35770E01I-K8T2U](#) [S-35720C01I-K8T2U](#) [S-35720C02I-K8T2U](#) [S-35730C01I-K8T2U](#) [S-35740C01I-K8T2U](#) [S-1410G29-K8T2U4](#) [S-1410A28-K8T2U4](#) [ALD555PAL](#) [ALD7555PAL](#) [AD807A-155BRZ](#) [NE555S-13](#) [ZSCT1555N8TA](#) [CD4541BE](#) [XD4518](#) [NE555L-D08-T](#) [NE555N](#) [XD555](#) [XD7555](#) [XD551](#) [LMC555N](#) [LM555N](#) [TLC555N](#) [HT7555CNZ](#) [TPL5110QDDCTQ1](#)