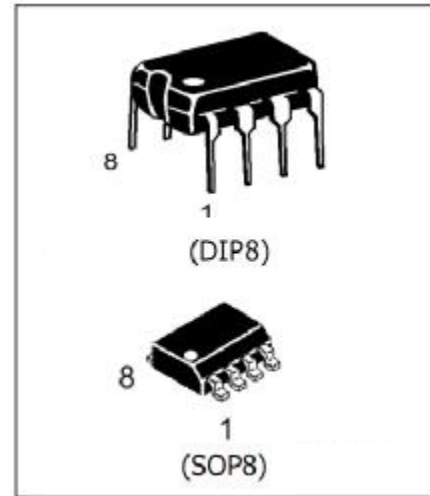


特点：

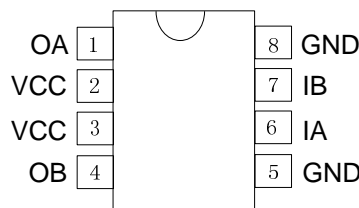
- z 低静态工作电流；
- z 宽电源电压范围：2.5V-12V；
- z 每通道具有800mA连续电流输出能力；
- z 较低的饱和压降；
- z 输出具有正转、反转、高阻和刹车四种状态；
- z TTL/CMOS 输出电平兼容，可直接连CPU；
- z 输出内置钳位二极管，适用于感性负载；
- z 控制和驱动集成于单片IC之中；
- z 具备管脚高压保护功能；
- z 工作温度：-20℃-80℃。


描述：

L9110S 是为控制和驱动电机设计的两通道推挽式功率放大专用集成电路器件，将分立电路集成在单片IC之中，使外围器件成本降低，整机可靠性提高。该芯片有两个 TTL/CMOS 兼容电平的输入，具有良好的抗干扰性；两个输出端能直接驱动电机的正反向运动及刹车，它具有较大的电流驱动能力，每通道能通过750~800mA的持续电流，峰值电流能力可达1.5~2.0A；同时它具有较低的输出饱和压降；内置的钳位二极管能释放感性负载的反向冲击电流，使它在驱动继电器、直流电机、步进电机或开关功率管的使用上安全可靠。L9110S被广泛应用于保险柜、玩具汽车的电机驱动、步进电机驱动和开关功率管等电路上。

引出端排列：

引出端排列按下图的规定。引出端排列为俯视图。



序号	符号	功能	序号	符号	功能
1	OA	A路输出管脚	5	GND	地线
2	VCC	电源电压	6	IA	A路输入管脚
3	VCC	电源电压	7	IB	B路输入管脚
4	OB	B路输出管脚	8	GND	地线

极限值

符号	参数	范围			单位
		最小	典型	最大	
VCC	电源电压	2.2	6	12	V
I _{Max}	电流峰值	—	1500	2000	mA
VH _{IN}	输入高电平	2.5	5.0	12	V
VL _{IN}	输入低电平	0	0.5	0.7	V
Pd max	允许电源消耗	—	—	800	mW
Topr	操作温度	-30	25	85	°C

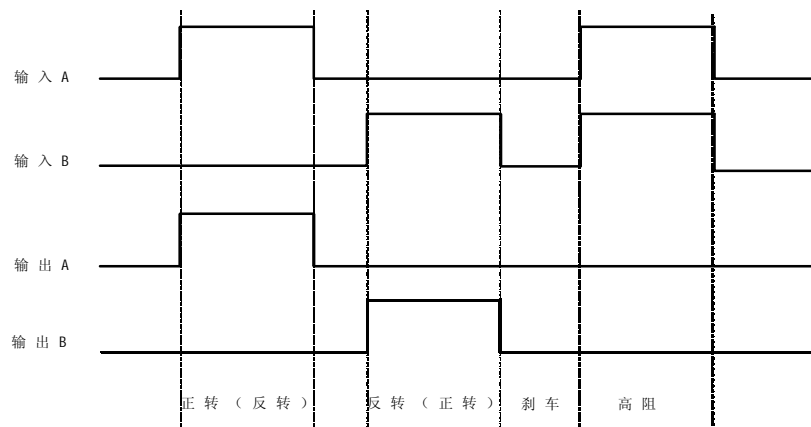
电特性 (VCC=5V, Ta=25°C)

符号	参数	范围			单位
		最小	典型	最大	
I _{DD}	静态电流	—	0.1	2.0	uA
I _{IN}	操作电流	—	100	200	uA
V _{O(sat1)}	输出饱和压降 I _{OUT} =500mA	—	1.00	1.15	V
V _{O(sat1)}	输出饱和压降 I _{OUT} =200mA	—	0.75	0.85	V
I _{OUT}	持续输出电流	750	800	850	mA
I _{Max}	电流峰值	—	1500	2000	mA

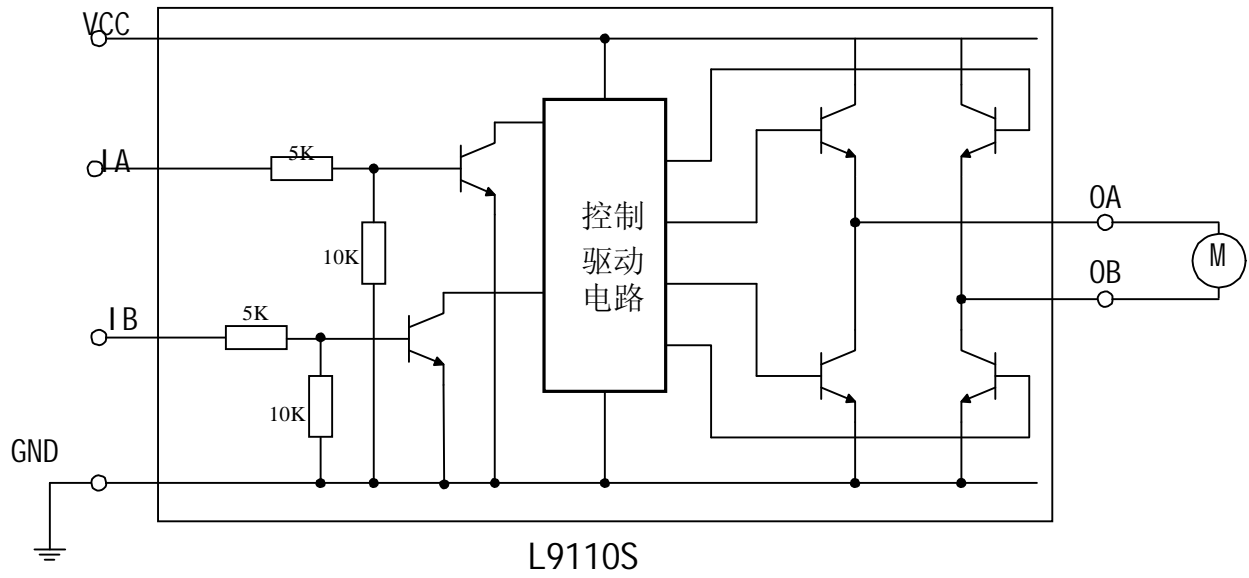
逻辑功能真值表

IA	IB	OA	OB
H	L	H	L
L	H	L	H
L	L	L (刹车)	L (刹车)
H	H	Z (高阻)	Z (高阻)

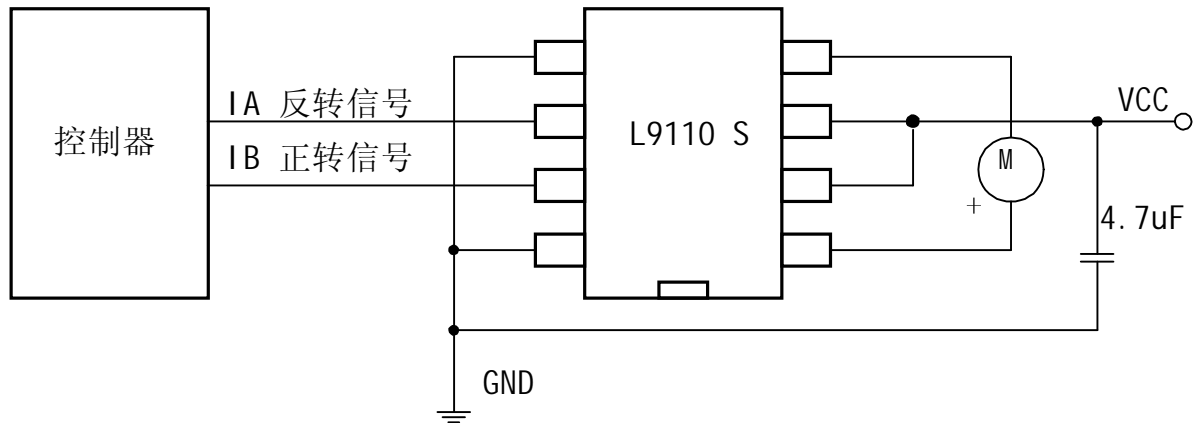
引出端波形



电路内部功能框图



应用电路图



重要声明：

华冠半导体保留未经通知更改所提供的产品和服务。客户在订货前应获取最新的相关信息，并核实这些信息是否最新且完整的。

客户在使用华冠半导体产品进行系统设计和整机制造时有责任遵守安全标准并采取安全措施，以避免潜在风险可能导致人身伤害或财产损失情况的发生。

华冠半导体产品未获得生命支持、军事、航空航天等领域应用之许可，华冠半导体将不承担产品在这些领域应用造成的后果。

华冠半导体的文档资料，仅在没有对内容进行任何篡改且带有相关授权的情况下才允许进行复制。华冠半导体对篡改过的文件不承担任何责任或义务。

X-ON Electronics

Largest Supplier of Electrical and Electronic Components

Click to view similar products for [Motor/Motion/Ignition Controllers & Drivers](#) category:

Click to view products by [HGSEMI](#) manufacturer:

Other Similar products are found below :

[LV8133JA-ZH](#) [LV8169MUTBG](#) [LV8774Q-AH](#) [MC33931EKR2](#) [FSB50550TB2](#) [FSBF15CH60BTH](#) [MSVCPM2-63-12](#) [MSVGW45-14-2](#)
[MSVGW54-14-3](#) [NTE7043](#) [CAT3211MUTAG](#) [LA6245P-CL-TLM-E](#) [LA6245P-TLM-E](#) [LA6565VR-TLM-E](#) [LB11650-E](#) [LB1694N-E](#)
[LB1837M-TLM-E](#) [LB1845DAZ-XE](#) [LC898111AXB-MH](#) [LC898300XA-MH](#) [LV8281VR-TLM-H](#) [IRAM236-1067A](#) [LA6584JA-AH](#)
[LB11847L-E](#) [NCV70501DW002R2G](#) [AH293-PL-B](#) [TND315S-TL-2H](#) [FNA23060](#) [FSB50250AB](#) [FNA41060](#) [MSVBTC50E](#) [MSVCPM3-54-](#)
[12](#) [MSVCPM3-63-12](#) [MSVCPM4-63-12](#) [FSB50550AB](#) [NCV70501DW002G](#) [LC898301XA-MH](#) [LV8413GP-TE-L-E](#) [MSVGW45-14-3](#)
[MSVGW45-14-4](#) [MSVGW54-14-4](#) [TB6552FNG,C,8,EL](#) [LB11651-E](#) [IRSM515-025DA4](#) [LV8127T-TLM-H](#) [MC33812EKR2](#)
[IKCM10H60GA](#) [MC33PT2000AF](#) [TDA21801](#) [LB11851FA-BH](#)