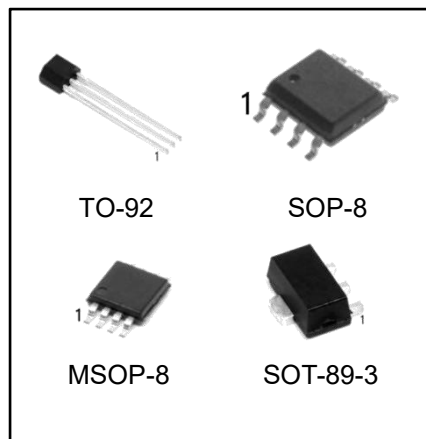


## 三端可调节输出正电压稳压器

### 主要特点

- 输出电流超过 100mA
- 输出在 1.2V 至 37V 之间可调节
- 内部热过载保护
- 不随温度变化的内部短路电流限制
- 输出晶体管安全工作区补偿
- 避免备置多种固定电压



### 概述

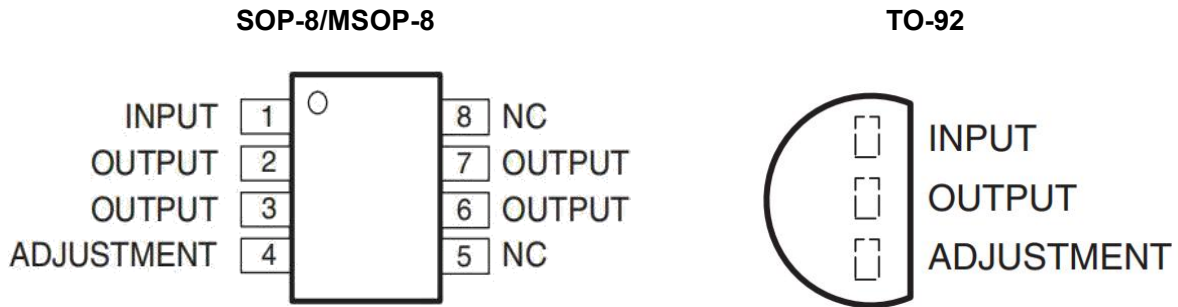
LM217L/LM317L 是可调节的三端正电压稳压器，在输出电压范围为 1.2V~37V 时能够提供达 100mA 的电流。此稳压器非常易于使用，只需要两个外部电阻来设置输出电压。此外还有内部限流、热关断和安全工作区补偿使之基本能防止烧断保险丝。

LM217L/LM317L 服务于多种应用场合，包括局部稳压、卡上稳压。该器件还可以用来制作可编程的稳压器，或通过调整点和输出之间接一个固定电阻，来作为一个精密稳流器。

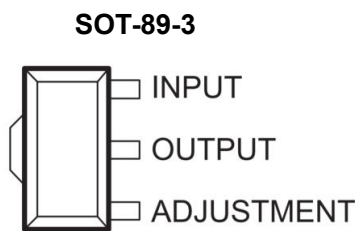
### 产品订购信息

产品名称	封装	打印名称	包装	包装数量
LM317LZ	TO-92	LM317L	袋装	1000 只/盒
LM317LM/TR	SOP-8	LM317L	编带	2500 只/盒
LM317LMM/TR	MSOP-8	LM317L	编带	3000 只/盒
LM317LMK/TR	SOT-89-3	317L, LB	编带	1000 只/盒
LM217LZ	TO-92	LM217L	袋装	1000 只/盒
LM217LM/TR	SOP-8	LM217L	编带	2500 只/盒
LM217LMM/TR	MSOP-8	LM217L	编带	3000 只/盒
LM217LMK/TR	SOT-89-3	217L	编带	1000 只/盒

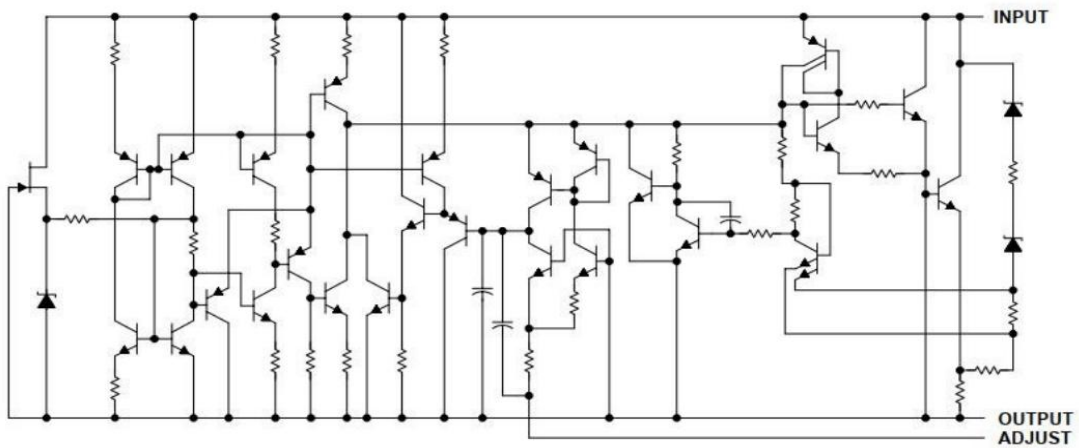
引脚排列图



\*NC-无内部连接



典型原理图



推荐工作条件

参数名称		最小值	最大值	单位
输入至输出电压差 $V_i - V_o$		2.5	32	V
输出电流 $I_o$		2.5	100	mA
引脚焊接温度 $T_L$ (10S)		-	245	°C
工作温度 $T_A$	LM317L:	0	85	°C
	LM217L:	-40	85	°C
最大结温 $T_J$		-	125	°C

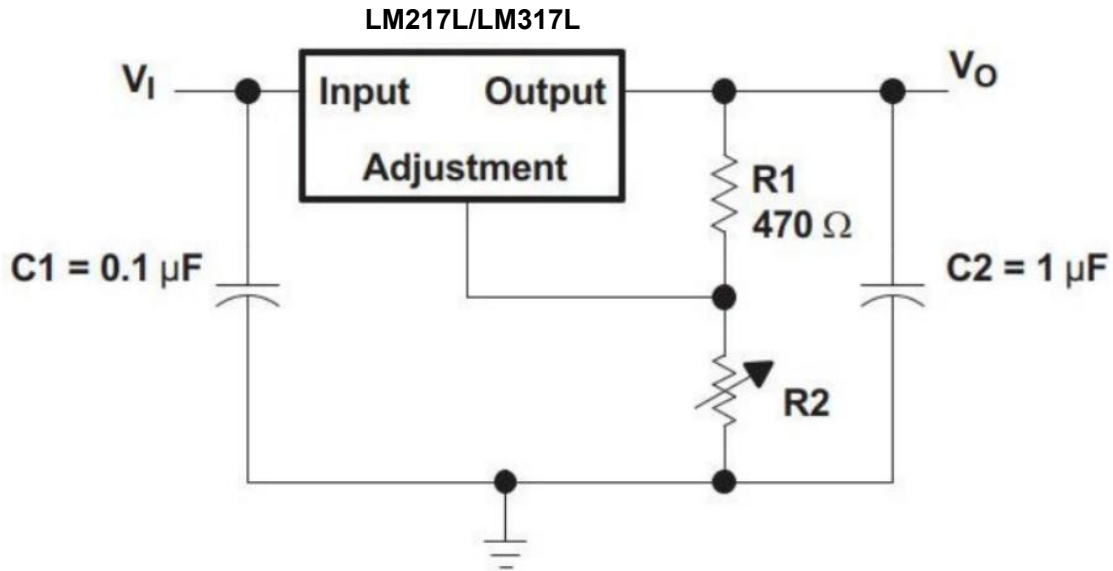
**电气特性**

 (若无特殊说明,  $V_i-V_o=5V$ ,  $I_o=40mA$ ,  $I_{max}=100mA$ ,  $P_{max}=625mW$ , LM317L:  $T_a=0\sim 85^{\circ}C$ , LM217L  $T_a=-40\sim 85^{\circ}C$ )

符号	参数	测试条件	Min	Typ	Max	单位
Regline	电源调整率	$V_i-V_o=3\sim 40V$		0.01	0.04	%/V
Regload	负载调整率	$V_o\leq 5V$ , $I_o=10\sim I_{max}$		5	25	mV
		$V_o\geq 5V$ , $I_o=10\sim I_{max}$		0.01	0.5	%/V <sub>o</sub>
I <sub>adj</sub>	调节管脚电流			50	100	uA
$\Delta I_{adj}$	调节管脚电流变化	$V_i-V_o=2.5\sim 40V, I_o=10\sim I_{max}$		0.2	5	uA
V <sub>ref</sub>	基准电 (Pin3-Pin1)	$V_i-V_o=3\sim 40V$ , $I_o=10\sim I_{max}$	1.2	1.25	1.3	V
RegLineV <sub>ref</sub>	基准电压电源调整率	$V_i-V_o=3\sim 40V$		0.02	0.07	%/V
RegLoadV <sub>ref</sub>	基准电压负载调整率	$V_o\leq 5V$ , $I_o=10\sim I_{max}$		20	70	mV
		$V_o\geq 5V$ , $I_o=10\sim I_{max}$		0.3	1.5	%/V <sub>o</sub>
$\Delta V_o/V_o$	温度稳定性	$T_j=MIN\sim MAX$		0.7		%
I <sub>o</sub> (Min)	最小负载电流	$V_i-V_o=40V$		3.5	10	mA
I <sub>o</sub> (Max)	最大负载电流	$V_i-V_o\leq 6.25V$ , $P_d < P_{max}$	100	200		mA
		$V_i-V_o=40V$ , $P_d < P_{max}$		20		
N	均方根噪声 V <sub>o</sub> 的百分比	$T_a=25^{\circ}C$ , $10Hz < f < 10KHz$		0.003		%
SVR	电源抑制比	$T_a=25^{\circ}C$ , $f=120Hz$ , $C_{adj}=0$	60	80		dB
		$T_a=25^{\circ}C$ , $f=120Hz$ , $C_{adj}=10uF$		80		

 \* C<sub>adj</sub> 为 Pin1 和 GND 之间

## 标准应用



注 A: 如果稳压器离电源滤波器足够近, 则不需要  $C_{in}$ 。

注 B:  $C_O$  可改善瞬态响应, 但不是稳定性所必需的。

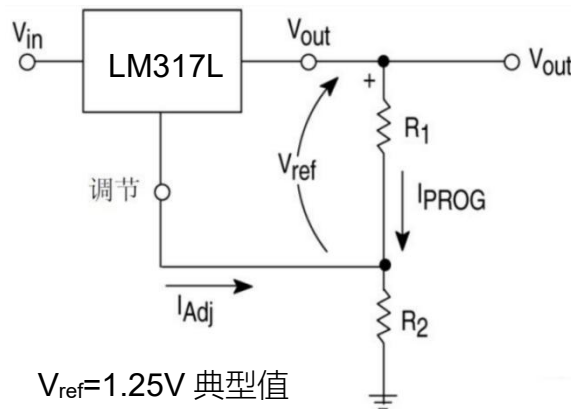
$$V_{out} = 1.25V(1 + R_2/R_1) + I_{Adj} * R_2$$

由于  $I_{Adj}$  通常为  $50 \mu A$ , 因此在大多数应用中可以忽略不计。

## 应用信息

### 基本电路工作

LM217L/LM317L 是三端可调稳压器, 工作时, LM217L/LM317L 建立并保持输出与调节端之间  $1.25V$  的标称参考电压 ( $V_{ref}$ ), 这一参考电压由  $R_1$  (如下图) 转换成编程电流 ( $I_{prog}$ ), 该恒定电流经  $R_2$  到地。



稳压输出电压由下式给出:  $V_{out} = V_{ref} * (1 + R_2/R_1) + I_{adj} * R_2$

因为调节端的电流  $I_{adj}$  在式中表示误差项, 所以 LM217L/LM317L 设计成控制  $I_{adj}$  小于 100uA 并使之保持恒定。为达到这一点所有静态工作电流都返回到输出端, 这样就需要最小负载电流。如果负载电流小于最小值, 输出电压就会上升。因为 LM217L/LM317L 是可调节的稳压器, 所有只有电路两端电压差对性能是重要的。工作在对地呈高电压也就成为可能。

## 负载调整率

LM217L/LM317L 能提供极良好的负载调整率, 但为实现最优性能需注意几点。变成电阻 R1 应尽可能连接在与稳压器靠近处, 以使与参考电压有效串联的线路压降最小, 避免调整率变差 R2 的接地端可以回到靠近负载接地端处, 以提供远程接地取样并改进提高负载调整率。

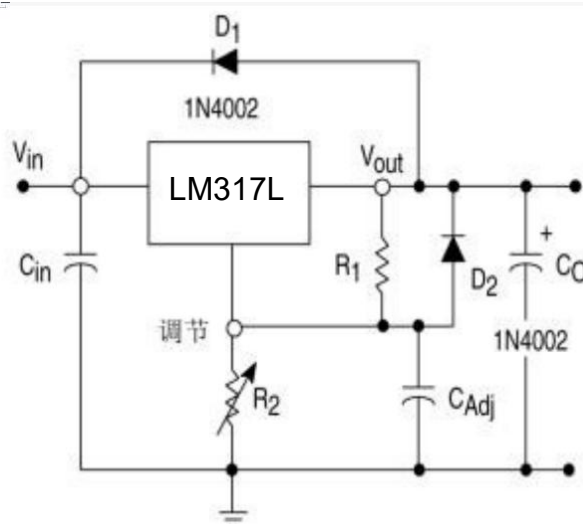
## 外部电容

建议使用 0.1uF 的片电容或 1uF 的钽电容作为输出旁路电容 ( $C_{in}$ ) 以减小对输入电源阻抗的敏感性。可以通过把调节端旁路到地来提高纹波抑制。该电容 ( $C_{adj}$ ) 防止输出电压增大时纹波被放大。在 10V 应用中, 10uF 电容能在 120Hz 处改进纹波抑制约 15dB。

尽管 LM217L/LM317L 在无输出电容时是稳定的, 但像其他反馈电路一样某些值的外部电容会引起过份振荡。1.0uF 钽电容或 25uF 铝电解电容作为电容 ( $C_o$ ) 会消除这一现象并保证稳定性。

## 保护二极管

当外部电容应用于任何集成电路稳压器时, 有时必须加保护二极管以防止电容再低电流点向稳压器放电。下图显示了在输出电压超过 25V 或高电容值 ( $C_o > 25\mu F$ ,  $C_{adj} > 10\mu F$ ) 时所推荐的带保护二极管的 LM217L/LM317L 二极管 D2 防止输出短路时电容  $C_{adj}$  对集成电路放电。二极管 D1 和 D2 组合以防止输入短路时  $C_{adj}$  通过集成电路放电。



测试原理图

图 1.电源调整率 $\Delta I_{Adj}$ /电源测试电路

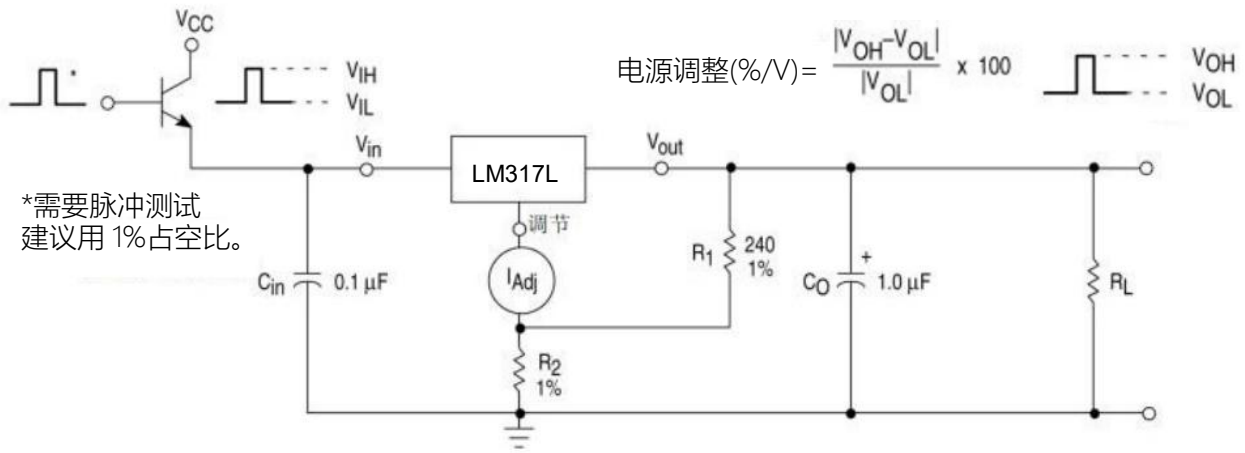
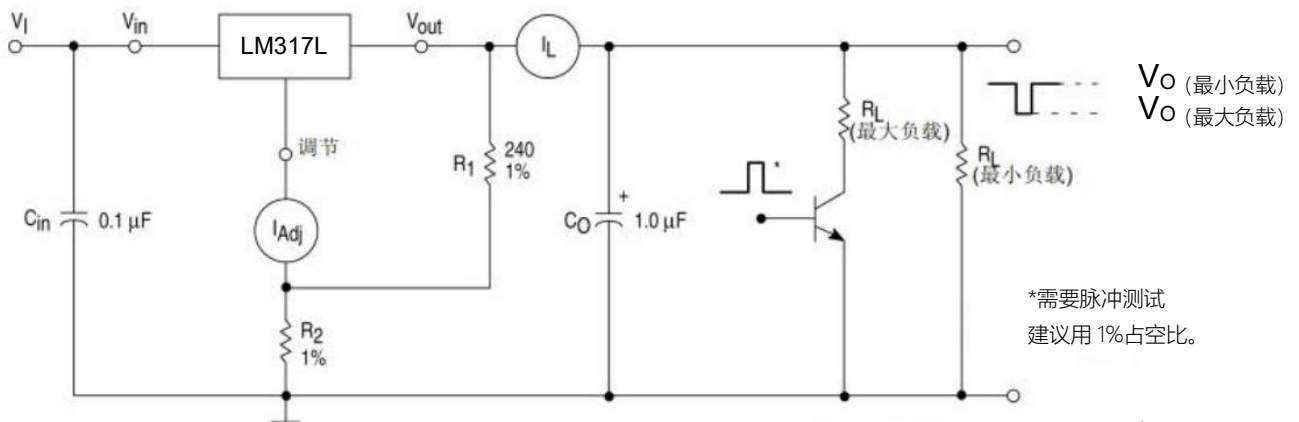
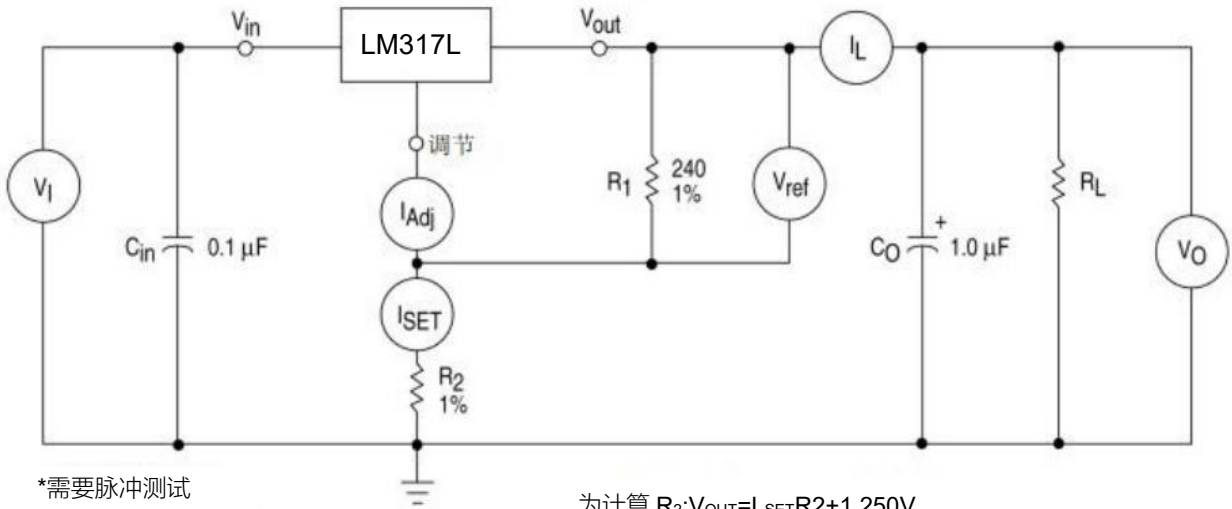


图 2.负载调整率和 $\Delta I_{Adj}$ /负载测试电路



$$\text{载调整率 } (\%V_o) = \frac{V_o \text{ (最小负载)} - V_o \text{ (最大负载)}}{V_o \text{ (最小负载)}} \times 100$$

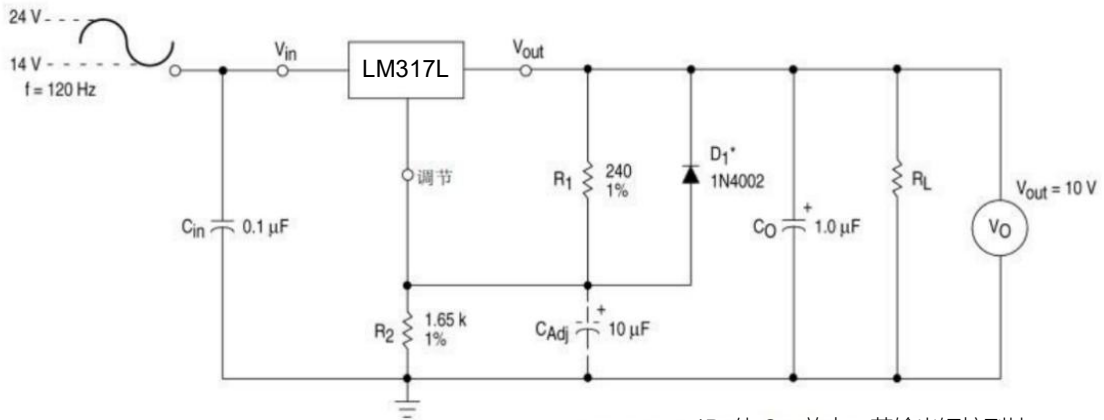
图 3 标准测试电路



\*需要脉冲测试  
建议用 1% 占空比。

为计算  $R_2: V_{OUT} = I_{SET} R_2 + 1.250V$   
假设  $I_{SET} = 5.25mA$

图 4. 纹波抑制测试电路



\*D1 使 CAdj 放电，若输出短接到地

图 5 负载调整率

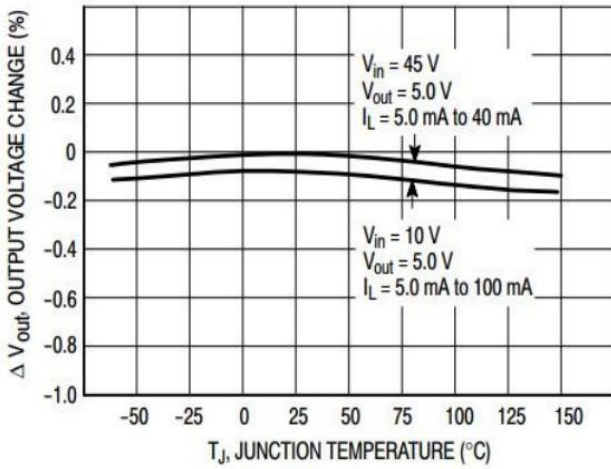


图 6 纹波抑制

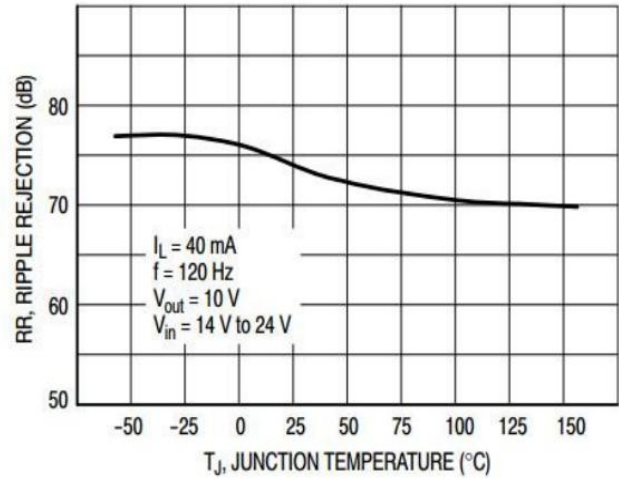


图 7 电流限度

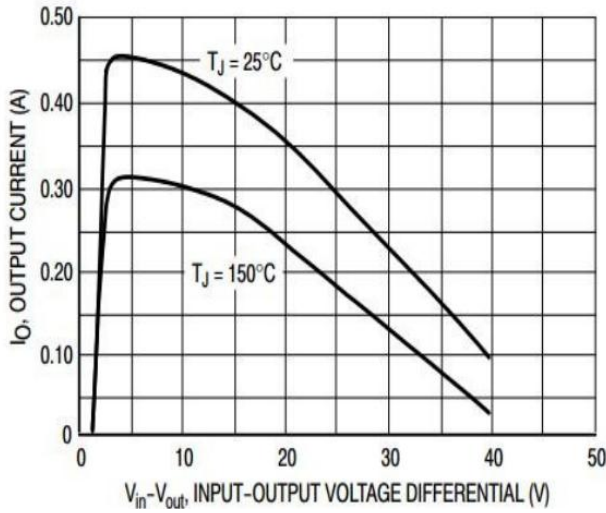


图 8 差电压

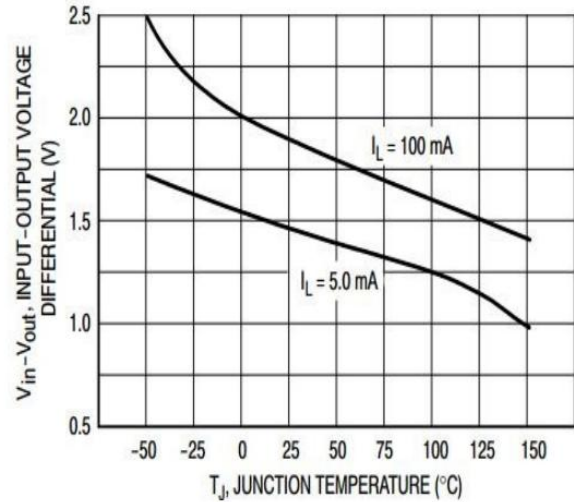




图 9 最小工作电流

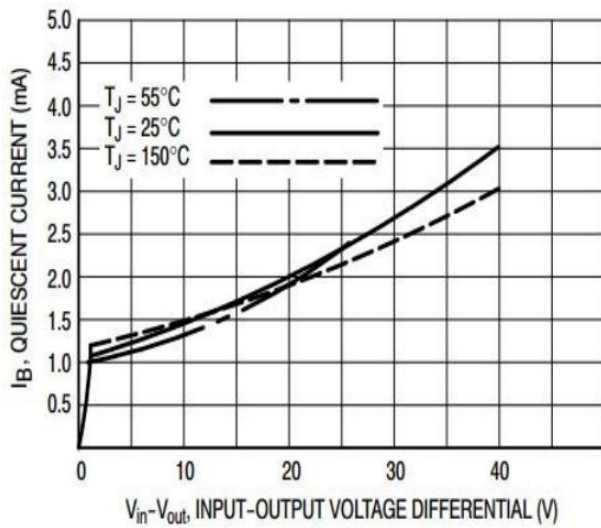


图 10 纹波抑制与频率关系曲线

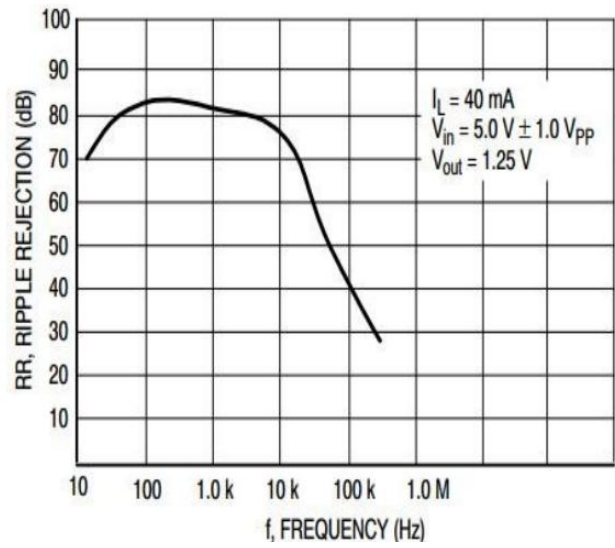
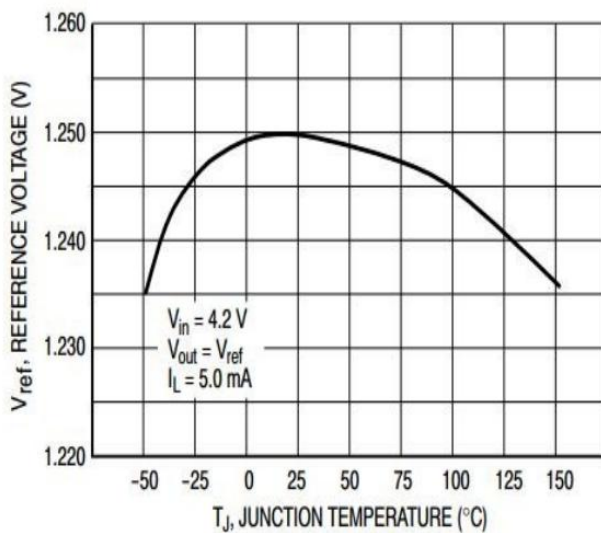


图 11 温度稳定性图



12 调整引脚电流

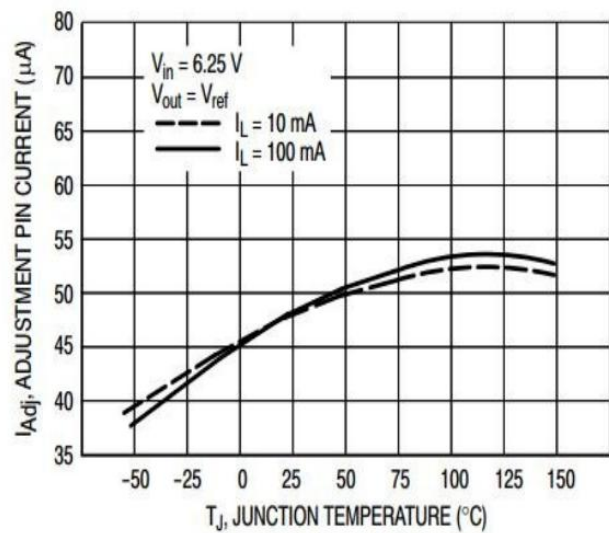


图 13 线性调节

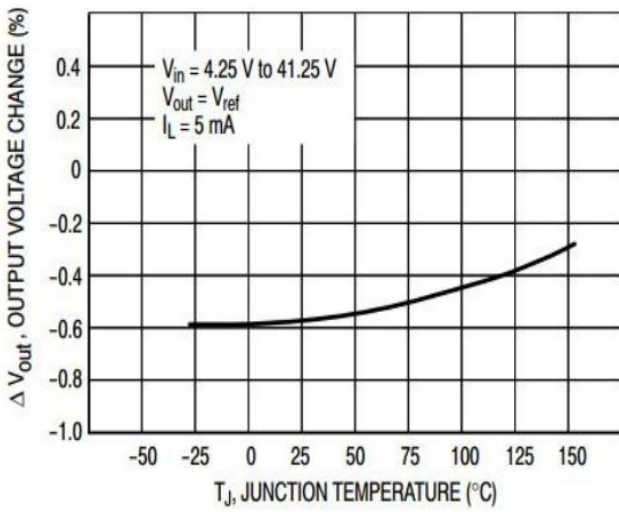


图 14 输出噪声

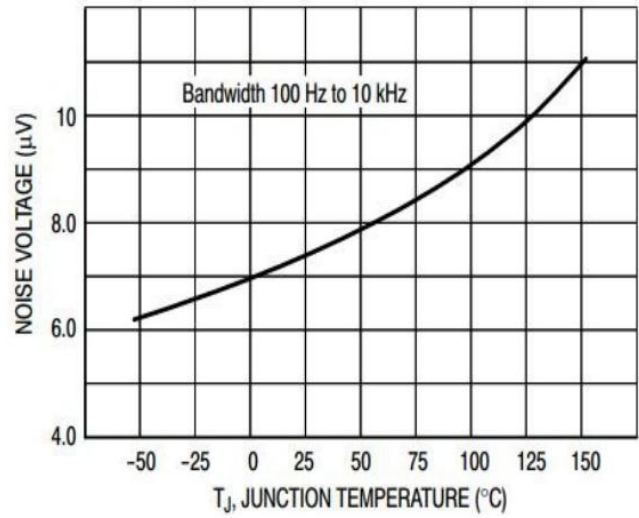


图 15 源瞬态响应

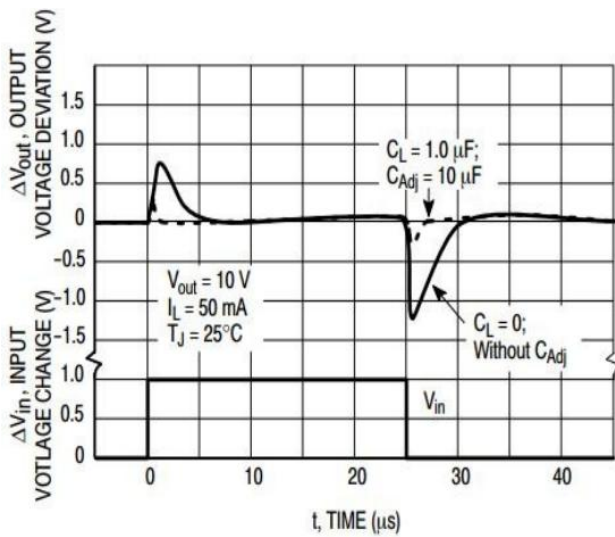
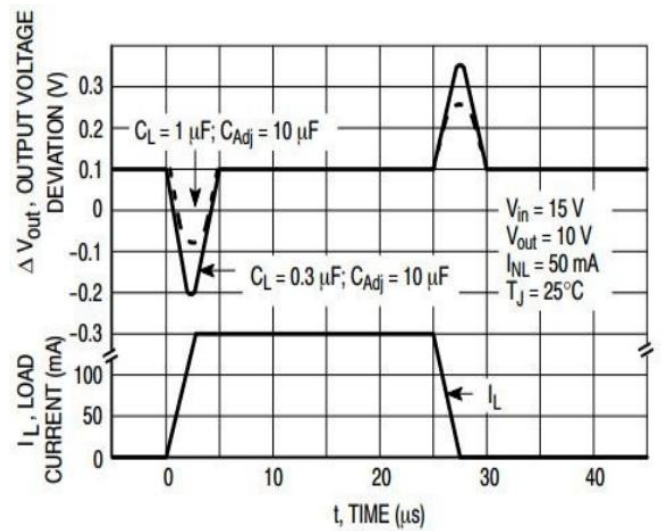
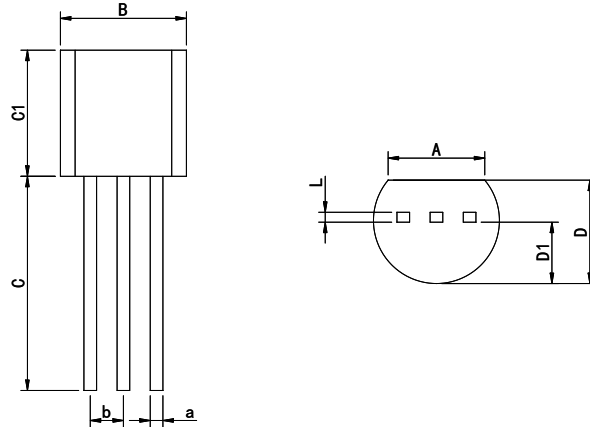


图 16 负载瞬态响应



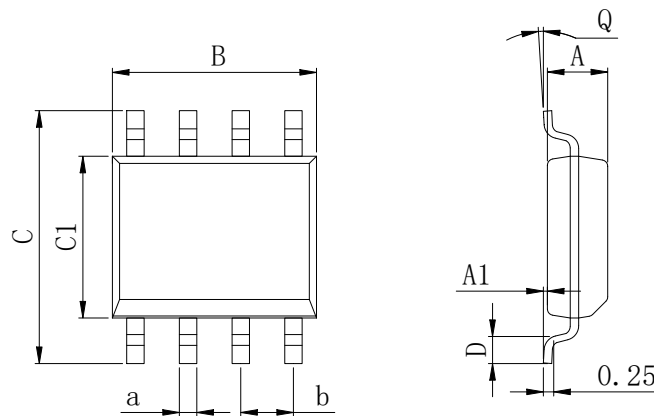
封装外型尺寸

TO-92



Dimensions In Millimeters(TO-92)									
Symbol:	A	B	C	C1	D	D1	L	a	b
Min:	3.43	4.44	13.5	4.32	3.17	2.03	0.33	0.40	1.27BSC
Max:	3.83	5.21	15.3	5.34	4.19	2.67	0.42	0.52	

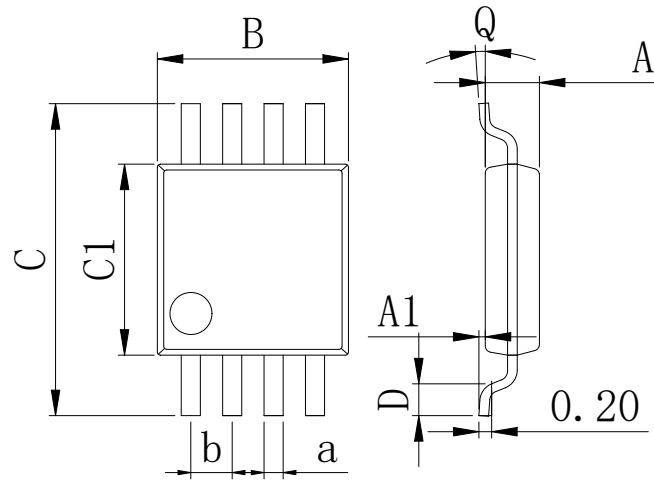
SOP-8 (150mil)



Dimensions In Millimeters(SOP-8)									
Symbol:	A	A1	B	C	C1	D	Q	a	b
Min:	1.35	0.05	4.90	5.80	3.80	0.40	0°	0.35	1.27 BSC
Max:	1.55	0.20	5.10	6.20	4.00	0.80	8°	0.45	

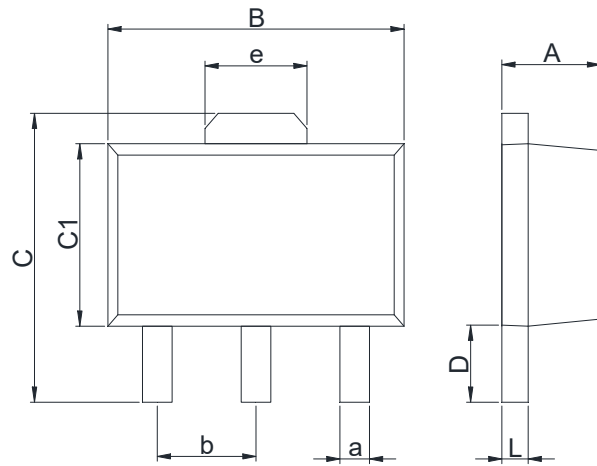
封装外型尺寸

MSOP-8



Dimensions In Millimeters(MSOP8)									
Symbol:	A	A1	B	C	C1	D	Q	a	b
Min:	0.80	0.05	2.90	4.75	2.90	0.35	0°	0.25	0.65 BSC
Max:	0.90	0.20	3.10	5.05	3.10	0.75	8°	0.35	

SOT-89-3



Dimensions In Millimeters(SOT-89-3)									
Symbol:	A	B	C	C1	D	L	a	b	e
Min:	1.40	4.40	3.94	2.30	0.90	0.35	0.40	1.50	1.55
Max:	1.60	4.60	4.25	2.60	1.20	0.44	0.55	BSC	BSC

## 修订历史

日期	修改内容	页码
2014-7-15	新修订	1-14
2023-7-20	文档重新格式化、更新封装	1-14、1
2024-1-5	更新 TO-92 封装外形尺寸、新增型号 LM217 系列	1、11
2024-3-5	更新基本电路工作中电路图	4

## 重要声明:

华冠半导体保留未经通知更改所提供的产品和服务。客户在订货前应获取最新的相关信息，并核实这些信息是否最新且完整的。华冠半导体对篡改过的文件不承担任何责任或义务。

客户在使用华冠半导体产品进行系统设计和整机制造时有责任遵守安全标准并采取安全措施。您将自行承担以下全部责任：针对您的应用选择合适的华冠半导体产品；设计、验证并测试您的应用；确保您的应用满足相应标准以及任何其他安全、安保或其他要求。以避免潜在风险可能导致人身伤害或财产损失情况的发生。

华冠半导体产品未获得生命支持、军事、航空航天等领域应用之许可，华冠半导体将不承担产品在这些领域应用造成的后果。因使用方超出该产品适用领域使用所产生的一切问题和责任、损失由使用方自行承担，与华冠半导体无关，使用方不得以本协议条款向华冠半导体主张任何赔偿责任。

华冠半导体所生产半导体产品的性能提供技术和可靠性数据（包括数据表）、设计资源（包括参考设计）、应用或其他设计建议、网络工具、安全信息和其他资源，不保证没有瑕疵且不做任何明示或暗示的担保，测试和其他质量控制技术的使用只限于华冠半导体的质量保证范围内。每个器件并非所有参数均需要检测。

华冠半导体的文档资料，授权您仅可将这些资源用于研发本资料所述的产品的应用。您无权使用任何其他华冠半导体知识产权或任何第三方知识产权。严禁对这些资源进行其他复制或展示，您应全额赔偿因在这些资源的使用中对华冠半导体及其代理造成的任何索赔、损害、成本、损失和债务，华冠半导体对此概不负责。

## X-ON Electronics

Largest Supplier of Electrical and Electronic Components

*Click to view similar products for [Linear Voltage Regulators](#) category:*

*Click to view products by [HGSEMI](#) manufacturer:*

Other Similar products are found below :

[LV5684PVD-XH](#) [MCDTSA6-2R](#) [L7815ACV-DG](#) [714954EB](#) [ZMR500QFTA](#) [BA033LBSG2-TR](#) [LV5680P-E](#) [L79M05T-E](#) [L78LR05D-MA-E](#) [NCV317MBTG](#) [NTE7227](#) [MP2018GZD-33-P](#) [MP2018GZD-5-P](#) [LV5680NPVC-XH](#) [LT1054CN8](#) [UA78L09CLP](#) [UA78L09CLPR](#) [CAT6221-PPTD-GT3](#) [MC78M09CDTRK](#) [NCV51190MNTAG](#) [78M05](#) [HT7150-1](#) [UM1540DB-18](#) [XC6234H281VR-G](#) [WL2834CA-6/TR](#) [TPL730F33-5TR](#) [TLS850F1TA](#) [V50](#) [TPS549B22RVFR](#) [UM1540DB-33](#) [WL9200P3-50B](#) [WL9100P3-33B](#) [WL9005D4-33](#) [XC6219B152MR](#) [WL2855K33-3/TR](#) [PJ54BM33SE](#) [PJ9500M25SA](#) [MD7218E33PC1](#) [H7533-2PR](#) [SK7812AU](#) [SD1A30](#) [78L33](#) [TP78L33T3](#) [L78L33ACUTR](#) [SK6513ST3A-50](#) [SK6054D4-09](#) [SK6054D4-18](#) [SK6054D4-11](#) [SK6054D4-10](#) [LM79L12F](#) [HLP2985AIM5X-5.0](#)