

## LM2576/LM2576HV 系列 3A 开关型降压稳压器

### 概述

LM2576系列的稳压器是单片集成电路，能提供降压开关稳压器（buck）的各种功能，能驱动3A的负载，优异的线性和负载调整能力。这些器件的固定输出电压有3.3V，5V，12V，15V，还有可调整输出的型号。

这些稳压器内部含有频率补偿器和一个固定频率振荡器，将外部元件的数目减到最少，使用简便。

LM2576的效率比流行的三段线性稳压器要高的多，是理想的替代。一般情况下不需要或只要很小尺寸的外加散热片。

已经优化可和LM2576一起使用的标准系列电感由好几个不同的电感生成商提供。此特征大大简化了开关电源的设计。

其它特征包括：在指定输入电压和输出负载条件下保证输出电压的 $\pm 4\%$ 误差，以及振荡器频率的 $\pm 10\%$ 误差。还包括外部的关断电路，特征有50 $\mu$ A（典型值）待机电流。

输出开关包括逐周限流，以及在故障状态下提供完全保护的热关断功能。

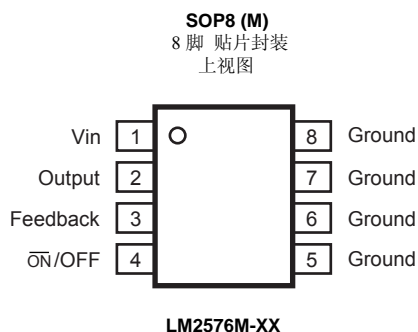
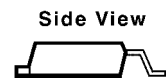
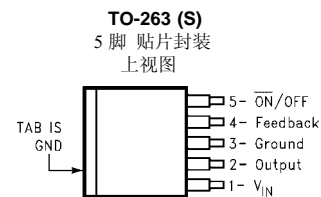
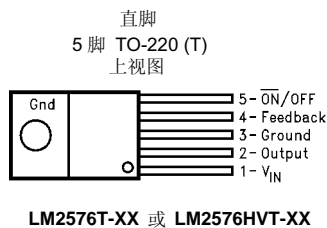
### 特点

- 3.3V, 5V, 12V, 15V 和可调节输出电压型号
- 可调节输出型号输出电压范围在线性和负载条件下 1.23~37V（HV型号57V）最大 $\pm 4\%$
- 保证 3A输出电流
- 输入电压范围广，40V至HV型号的60V
- 只需4个外部器件支持
- 52kHz固定频率内部振荡器
- TTL关断能力，低功耗待机模式
- 高效率
- 使用现成可用的标准电感
- 热关断及电流限制保护

### 应用

- 简单高效的降压（Buck）稳压器
- 线性稳压器的高效预稳压器
- 卡上开关稳压器
- 正到负的变换器（Buck-Boost）
- 负升压变换器
- 为电池充电器做电源
- 与National Semi.、On Semi.的LM2576完全互换

### 管脚定义



**订购信息**

| 产品名称             | 封装        | 打印名称         | 包装 | 包装数量   |
|------------------|-----------|--------------|----|--------|
| LM2576S-ADJ/TR   | TO-263-5L | LM2576-ADJ   | 编带 | 500/盘  |
| LM2576S-3.3/TR   |           | LM2576-3.3   | 编带 | 500/盘  |
| LM2576S-5.0/TR   |           | LM2576-5.0   | 编带 | 500/盘  |
| LM2576S-12/TR    |           | LM2576-12    | 编带 | 500/盘  |
| LM2576S-15/TR    |           | LM2576-15    | 编带 | 500/盘  |
| LM2576T-ADJ/TR   | TO-220-5L | LM2576-ADJ   | 管装 | 1000/盒 |
| LM2576T-3.3/TR   |           | LM2576-3.3   | 管装 | 1000/盒 |
| LM2576T-5.0/TR   |           | LM2576-5.0   | 管装 | 1000/盒 |
| LM2576T-12/TR    |           | LM2576-12    | 管装 | 1000/盒 |
| LM2576T-15/TR    |           | LM2576-15    | 管装 | 1000/盒 |
| LM2576HVS-ADJ/TR | TO-263-5L | LM2576HV-ADJ | 编带 | 500/盘  |
| LM2576HVS-3.3/TR |           | LM2576HV-3.3 | 编带 | 500/盘  |
| LM2576HVS-5.0/TR |           | LM2576HV-5.0 | 编带 | 500/盘  |
| LM2576HVS-12/TR  |           | LM2576HV-12  | 编带 | 500/盘  |
| LM2576HVS-15/TR  |           | LM2576HV-15  | 编带 | 500/盘  |
| LM2576HVT-ADJ/TR | TO-220-5L | LM2576HV-ADJ | 管装 | 1000/盒 |
| LM2576HVT-3.3/TR |           | LM2576HV-3.3 | 管装 | 1000/盒 |
| LM2576HVT-5.0/TR |           | LM2576HV-5.0 | 管装 | 1000/盒 |
| LM2576HVT-12/TR  |           | LM2576HV-12  | 管装 | 1000/盒 |
| LM2576HVT-15/TR  |           | LM2576HV-15  | 管装 | 1000/盒 |
| LM2576M-ADJ/TR   | SOP-8L    | LM2576M-ADJ  | 编带 | 2500/盘 |
| LM2576M-3.3/TR   |           | LM2576M-3.3  | 编带 | 2500/盘 |
| LM2576M-5.0/TR   |           | LM2576M-5.0  | 编带 | 2500/盘 |
| LM2576M-12/TR    |           | LM2576M-12   | 编带 | 2500/盘 |
| LM2576M-15/TR    |           | LM2576M-15   | 编带 | 2500/盘 |

典型应用 (固定输出电压型号)

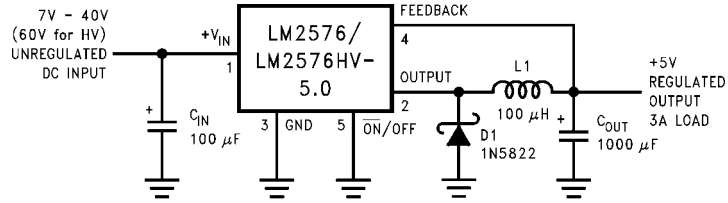
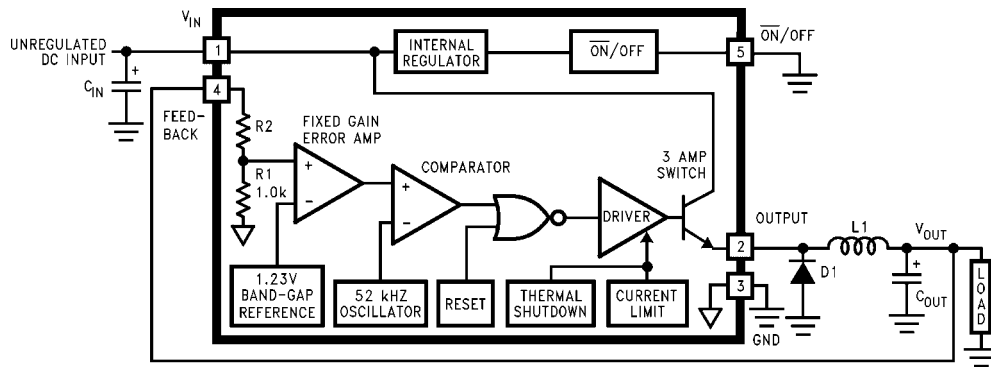


图 1

框图



3.3V, R2 = 1.7k  
5V, R2 = 3.1k  
12V, R2 = 8.84k  
15V, R2 = 11.3k  
可调节型号  
R1 = 开路, R2 = 0Ω

**绝对最大额定值**(注 1)

|             |                             |                          |                |
|-------------|-----------------------------|--------------------------|----------------|
| 最大电源电压      |                             | 保存温度范围                   | -65°C 至 +150°C |
| LM2576      | 40V                         | 最大结温                     | 150°C          |
| LM2576HV    | 60V                         | 最小静电放电额定值                |                |
| 通/断管脚输入电压   | $-0.3V \leq V \leq +V_{IN}$ | (C = 100 pF, R = 1.5 kΩ) | 2kV            |
| 对地输出电压 (稳态) | -1V                         | 引线温度                     |                |
| 功耗          | 内部限定                        | (焊接, 10 秒)               | 260°C          |

**工作额定值**

|                 |  |          |     |
|-----------------|--|----------|-----|
| 工作结温范围          |  | 电源电压     |     |
| LM2576/LM2576HV | $-40^{\circ}\text{C} \leq T_J \leq +125^{\circ}\text{C}$ | LM2576   | 40V |
|                 |  | LM2576HV | 60V |

**LM2576-3.3, LM2576HV-3.3 电气特性**

 标准字体的指标值是在  $T_J = 25^{\circ}\text{C}$ , **粗体字**适用于整个工作结温范围.

| 符号                         | 特性               | 条件   | LM2576-3.3<br>LM2576HV-3.3 |  | 单位<br>(极限)          |
|----------------------------|------------------|--|----------------------------|--|---------------------|
|                            |                  |  | 典型值                        | 极限值<br>(注 2)                               |                     |
| <b>系统参数</b> (注 3) 测试电路 图 2 |                  |  |                            |  |                     |
| $V_{OUT}$                  | 输出电压             | $V_{IN} = 12V, I_{负载} = 0.5A$<br>电路图 2                       | 3.3                        | 3.234<br>3.366                             | V<br>V(最小)<br>V(最大) |
| $V_{OUT}$                  | 输出电压<br>LM2576   | $6V \leq V_{IN} \leq 40V, 0.5A \leq I_{负载} \leq 3A$<br>电路图 2 | 3.3                        | 3.168/ <b>3.135</b><br>3.432/ <b>3.465</b> | V<br>V(最小)<br>V(最大) |
| $V_{OUT}$                  | 输出电压<br>LM2576HV | $6V \leq V_{IN} \leq 60V, 0.5A \leq I_{负载} \leq 3A$<br>电路图 2 | 3.3                        | 3.168/ <b>3.135</b><br>3.450/ <b>3.482</b> | V<br>V(最小)<br>V(最大) |
| $\eta$                     | 效率               | $V_{IN} = 12V, I_{负载} = 3A$                                  | 75                         |  | %                   |

**LM2576-5.0, LM2576HV-5.0 电气特性**

 标准字体的指标值是在  $T_J = 25^{\circ}\text{C}$ , **粗体字**适用于整个工作结温范围.

| 符号                         | 特性               | 条件   | LM2576-5.0<br>LM2576HV-5.0 |  | 单位<br>(极限)          |
|----------------------------|------------------|--|----------------------------|--|---------------------|
|                            |                  |  | 典型值                        | 极限值<br>(注 2)                               |                     |
| <b>系统参数</b> (注 3) 测试电路 图 2 |                  |  |                            |  |                     |
| $V_{OUT}$                  | 输出电压             | $V_{IN} = 12V, I_{负载} = 0.5A$<br>电路图 2                       | 5.0                        | 4.900<br>5.100                             | V<br>V(最小)<br>V(最大) |
| $V_{OUT}$                  | 输出电压<br>LM2576   | $8V \leq V_{IN} \leq 40V, 0.5A \leq I_{负载} \leq 3A$<br>电路图 2 | 5.0                        | 4.800/ <b>4.750</b><br>5.200/ <b>5.250</b> | V<br>V(最小)<br>V(最大) |
| $V_{OUT}$                  | 输出电压<br>LM2576HV | $8V \leq V_{IN} \leq 60V, 0.5A \leq I_{负载} \leq 3A$<br>电路图 2 | 5.0                        | 4.800/ <b>4.750</b><br>5.225/ <b>5.275</b> | V<br>V(最小)<br>V(最大) |
| $\eta$                     | 效率               | $V_{IN} = 12V, I_{负载} = 3A$                                  | 77                         |  | %                   |

**LM2576-12, LM2576HV-12 电气特性**

 标准字体的指标值是在  $T_J = 25^\circ\text{C}$ , **粗体字**适用于整个工作结温范围

| 符号                         | 特性               | 条件   | LM2576-12<br>LM2576HV-12 |  | 单位<br>(极限)          |
|----------------------------|------------------|--|--------------------------|--|---------------------|
|                            |                  |  | 典型值                      | 极限值<br>(注 2)                               |                     |
| <b>系统参数 (注 3) 测试电路 图 2</b> |                  |  |                          |  |                     |
| $V_{OUT}$                  | 输出电压             | $V_{IN} = 25\text{V}$ , $I_{负载} = 0.5\text{A}$<br>电路图 2                                      | 12                       | 11.76<br>12.24                             | V<br>V(最小)<br>V(最大) |
| $V_{OUT}$                  | 输出电压<br>LM2576   | $15\text{V} \leq V_{IN} \leq 40\text{V}$ , $0.5\text{A} \leq I_{负载} \leq 3\text{A}$<br>电路图 2 | 12                       | 11.52/ <b>11.40</b><br>12.48/ <b>12.60</b> | V<br>V(最小)<br>V(最大) |
| $V_{OUT}$                  | 输出电压<br>LM2576HV | $15\text{V} \leq V_{IN} \leq 60\text{V}$ , $0.5\text{A} \leq I_{负载} \leq 3\text{A}$<br>电路图 2 | 12                       | 11.52/ <b>11.40</b><br>12.54/ <b>12.66</b> | V<br>V(最小)<br>V(最大) |
| $\eta$                     | 效率               | $V_{IN} = 15\text{V}$ , $I_{负载} = 3\text{A}$   | 88                       |  | %                   |

**LM2576-15, LM2576HV-15 电气特性**

 标准字体的指标值是在  $T_J = 25^\circ\text{C}$ , **粗体字**适用于整个工作结温范围.

| 符号                         | 特性               | 条件   | LM2576-15<br>LM2576HV-15 |  | 单位<br>(极限))         |
|----------------------------|------------------|--|--------------------------|--|---------------------|
|                            |                  |  | 典型值                      | 极限值<br>(注 2)                               |                     |
| <b>系统参数 (注 3) 测试电路 图 2</b> |                  |  |                          |  |                     |
| $V_{OUT}$                  | 输出电压             | $V_{IN} = 25\text{V}$ , $I_{负载} = 0.5\text{A}$<br>电路图 2                                      | 15                       | 14.70<br>15.30                             | V<br>V(最小)<br>V(最大) |
| $V_{OUT}$                  | 输出电压<br>LM2576   | $18\text{V} \leq V_{IN} \leq 40\text{V}$ , $0.5\text{A} \leq I_{负载} \leq 3\text{A}$<br>电路图 2 | 15                       | 14.40/ <b>14.25</b><br>15.60/ <b>15.75</b> | V<br>V(最小)<br>V(最大) |
| $V_{OUT}$                  | 输出电压<br>LM2576HV | $18\text{V} \leq V_{IN} \leq 60\text{V}$ , $0.5\text{A} \leq I_{负载} \leq 3\text{A}$<br>电路图 2 | 15                       | 14.40/ <b>14.25</b><br>15.68/ <b>15.83</b> | V<br>V(最小)<br>V(最大) |
| $\eta$                     | 效率               | $V_{IN} = 18\text{V}$ , $I_{负载} = 3\text{A}$   | 88                       |  | %                   |

**LM2576-ADJ, LM2576HV-ADJ 电气特性**

 标准字体的指标值是在  $T_J = 25^\circ\text{C}$ , **粗体字**适用于整个工作结温范围.

| 符号                         | 特性               | 条件   | LM2576-ADJ<br>LM2576HV-ADJ |  | 单位<br>(极限)          |
|----------------------------|------------------|--|----------------------------|--|---------------------|
|                            |                  |  | 典型值                        | 极限值<br>(注 2)                               |                     |
| <b>系统参数 (注 3) 测试电路 图 2</b> |                  |  |                            |  |                     |
| $V_{OUT}$                  | 反馈电压             | $V_{IN} = 12\text{V}$ , $I_{负载} = 0.5\text{A}$<br>$V_{OUT} = 5\text{V}$<br>电路图 2                                     | 1.230                      | 1.217<br>1.243                             | V<br>V(最小)<br>V(最大) |
| $V_{OUT}$                  | 反馈电压<br>LM2576   | $8\text{V} \leq V_{IN} \leq 40\text{V}$ , $0.5\text{A} \leq I_{负载} \leq 3\text{A}$<br>$V_{OUT} = 5\text{V}$<br>电路图 2 | 1.230                      | 1.193/ <b>1.180</b><br>1.267/ <b>1.280</b> | V<br>V(最小)<br>V(最大) |
| $V_{OUT}$                  | 反馈电压<br>LM2576HV | $8\text{V} \leq V_{IN} \leq 60\text{V}$ , $0.5\text{A} \leq I_{负载} \leq 3\text{A}$<br>$V_{OUT} = 5\text{V}$<br>电路图 2 | 1.230                      | 1.193/ <b>1.180</b><br>1.273/ <b>1.286</b> | V<br>V(最小)<br>V(最大) |
| $\eta$                     | 效率               | $V_{IN} = 12\text{V}$ , $I_{负载} = 3\text{A}$ , $V_{OUT} = 5\text{V}$   | 77                         |  | %                   |

**所有输出电压器件的电气特性**

标准字体的指标值是在  $T_J = 25^\circ\text{C}$ , **粗体字**适用于整个工作结温范围. 除非另有说明, 对3.3V, 5V和可调节型号 $V_{IN} = 12\text{V}$ ; 对12V型号 $V_{IN} = 25\text{V}$ , 对15V型号  $V_{IN} = 30\text{V}$ .  $I_{\text{负载}} = 500\text{mA}$ .

| 符号   | 特性         | 条件  | LM2576-XX<br>LM2576HV-XX |                                  | 单位<br>(极限)                          |
|--|------------|---|--------------------------|----------------------------------|-------------------------------------|
|  |            |   | 典型值                      | 极限值<br>(注 2)                     |                                     |
| <b>器件参数</b>  |            |   |                          |                                  |                                     |
| $I_b$  | 反馈偏置电流     | $V_{\text{OUT}} = 5\text{V}$ (只对可调节型号)                                      | 50                       | 100/ <b>500</b>                  | nA                                  |
| $f_o$  | 振荡器频率      | (注 11)  | 52                       | <b>47/42</b><br><b>58/63</b>     | kHz<br>kHz(最小)<br>kHz(最大)           |
| $V_{\text{SAT}}$   | 饱和电压       | $I_{\text{OUT}} = 3\text{A}$ (注 4)  | 1.4                      | <b>1.8/2.0</b>                   | V<br>V(最大)                          |
| DC   | 最大占空比 (导通) | (注 5)   | 98                       | 93                               | %<br>%(最小)                          |
| $I_{\text{CL}}$  | 电流极限       | (注 4, 11)   | 5.8                      | <b>4.2/3.5</b><br><b>6.9/7.5</b> | A<br>A(最小)<br>A(最大)                 |
| $I_L$  | 输出漏电流      | (注 6, 7):<br>输出 = 0V<br>输出 = -1V<br>输出 = -1V                                | 7.5                      | 2<br>30                          | mA(最大)<br>mA<br>mA(最大)              |
| $I_Q$  | 静态电流       | (注 6)   | 5                        | 10                               | mA<br>mA(最大)                        |
| $I_{\text{STBY}}$  | 待机静态电流     | 通 / 断 管脚 = 5V (截止断)   | 50                       | 200                              | $\mu\text{A}$<br>$\mu\text{A}$ (最大) |
| $\theta_{\text{JA}}$<br>$\theta_{\text{JA}}$<br>$\theta_{\text{JC}}$<br>$\theta_{\text{JA}}$ | 热阻         | T 形封装, 结至环境 (注 8)<br>T 形封装, 结至环境 (注 9)<br>T 形封装, 结至外壳<br>S 形封装, 结至环境 (注 10) | 65<br>45<br>2<br>50      |                                  | $^\circ\text{C/W}$                  |
| <b>通 / 断控制 测试电路 图 2</b>  |            |   |                          |                                  |                                     |
| $V_{\text{IH}}$  | 通 / 断 管脚   | $V_{\text{OUT}} = 0\text{V}$  | 1.4                      | <b>2.2/2.4</b>                   | V(最小)                               |
| $V_{\text{IL}}$  | 逻辑输入电平     | $V_{\text{OUT}} =$ 标称输出电压   | 1.2                      | <b>1.0/0.8</b>                   | V(最大)                               |
| $I_{\text{IH}}$  | 通 / 断 管脚   | 通 / 断 管脚 = 5V (断)   | 12                       | 30                               | $\mu\text{A}$<br>$\mu\text{A}$ (最大) |
| $I_{\text{IL}}$  | 输入电流       | 通 / 断 管脚 = 0V (通)   | 0                        | 10                               | $\mu\text{A}$<br>$\mu\text{A}$ (最大) |

**注 1:** 绝对最大额定值表示为极限值, 若超过此范围则有可能损坏器件. 工作额定值指在此情况下器件应该能工作, 但并不保证规定的性能极限值. 对保证的指标和测试条件, 见电气特性.

**注 2:** 所有的极限值保证的是在室温下 (标准字体), 和整个工作结温范围 (**粗体字**).

**注 3:** 外部元件如箝位二极管、电感、输入输出电容会影响开关稳压器系统性能. 当LM2576/ LM2576HV 应用于如图2的测试电路, 系统性能将如电气特性中的系统参数部分所示.

**注 4:** 输出拉电流. 输出脚上不接二极管, 电感或电容.

**注 5:** 反馈脚与输出断开, 接至 0V.

**注 6:** 反馈脚与输出断开, 对可调节型号及 3.3V, 5.0V型号接 +12V, 对 12V, 15V型号接 +25V, 以使输出晶体管“截止”.

**注 7:**  $V_{\text{IN}} = 40\text{V}$  (高压型号是60V).

**注 8:** 垂直安装5脚TO-220封装件至热阻材料上 (无外接散热片), 采用1/2英寸引脚接入管座, 或接入铜面积最少的PCB板上.

**注 9:** 垂直安装5脚TO-220封装件至热阻材料上 (无外接散热片), 采用1/4英寸引脚焊接至引脚周围有约4平方英寸铜面积的PCB板上.

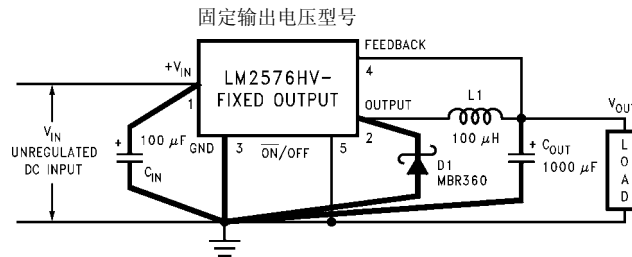
**注 10:** 如果使用TO-263封装, 可通过增加PCB板与封装件热合在一起的铜面积来降低热阻. 0.5平方英寸的铜面积,  $\theta_{\text{JA}}$  是  $50^\circ\text{C/W}$ ; 1平方英寸的铜面积,  $\theta_{\text{JA}}$  是  $37^\circ\text{C/W}$ ; 1.6或以上平方英寸的铜面积,  $\theta_{\text{JA}}$  是  $32^\circ\text{C/W}$ .

**注 11:** 当输出短路或过载时稳压输出电压会下降约标称输出电压的40%, 此时振荡频率下降到约11kHz, 这一自我保护特性将最小占空比从5%降到大约2%来减小集成电路的平均损耗.

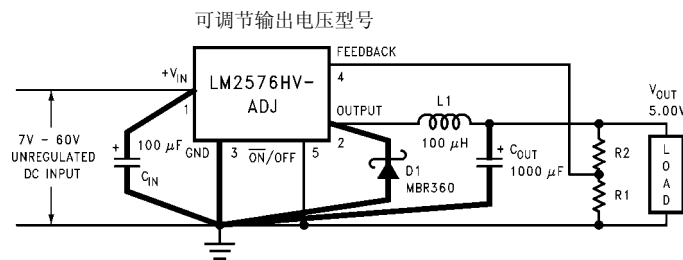
### 测试电路和PCB布局原则

在任何开关稳压器中，印刷电路板的布局都很重要。由于引线电感，快速切换的电流会引起电压瞬变，造成许多问题。要使电感和接地回路最小，就要使用粗线标出的引线尽量短。

要获得最好的结果，应使用单点接地（如图示）或接地平面结构。当使用可调节型号的稳压器时，应把调节电阻尽可能靠近稳压器，让敏感的反馈接线尽量短。



- $C_{IN}$  — 100  $\mu\text{F}$ , 75V, 铝电解
- $C_{OUT}$  — 1000  $\mu\text{F}$ , 25V, 铝电解
- $D_1$  — 肖特基, MBR360
- $L_1$  — 100  $\mu\text{H}$ , 脉冲, PE-92108
- $R_1$  — 2k, 0.1%
- $R_2$  — 6.12k, 0.1%



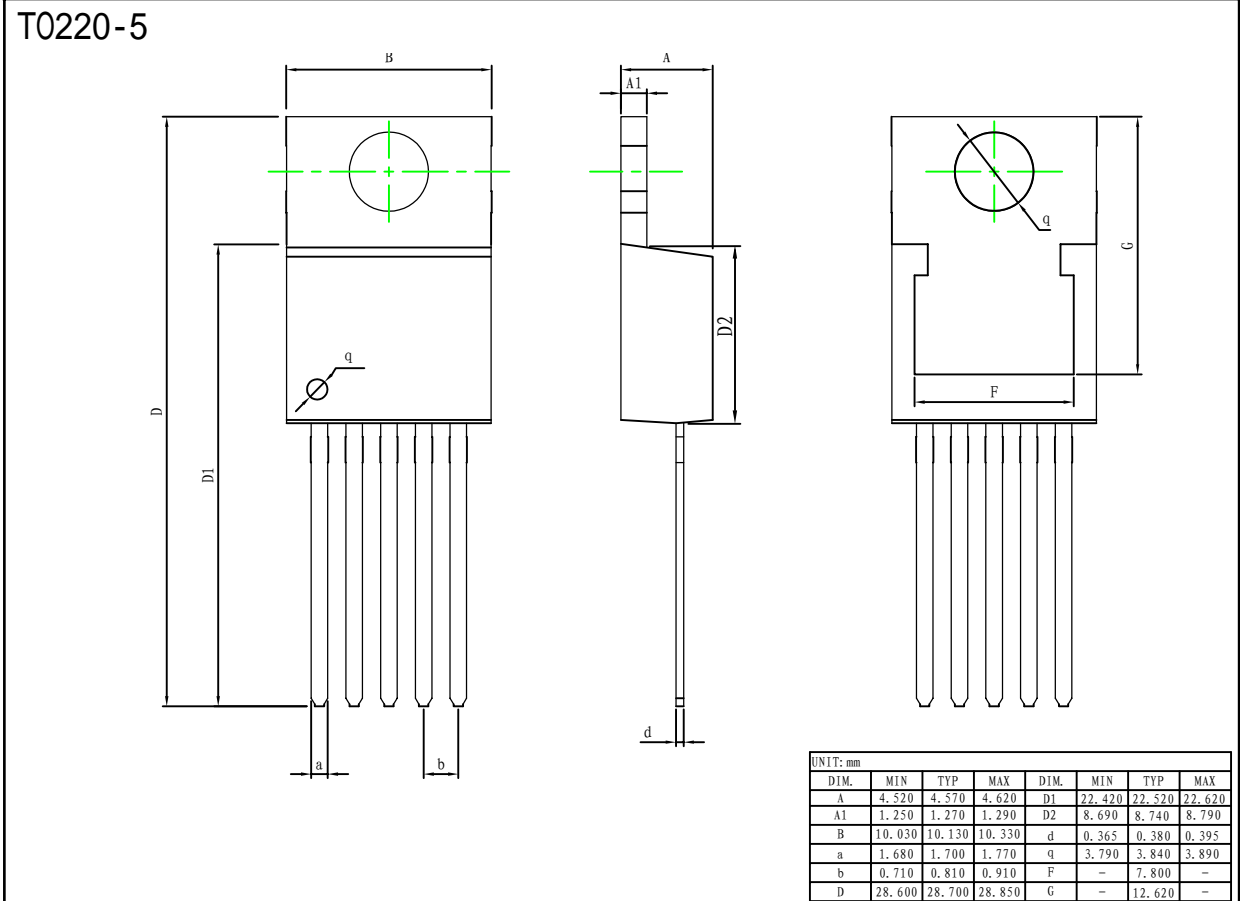
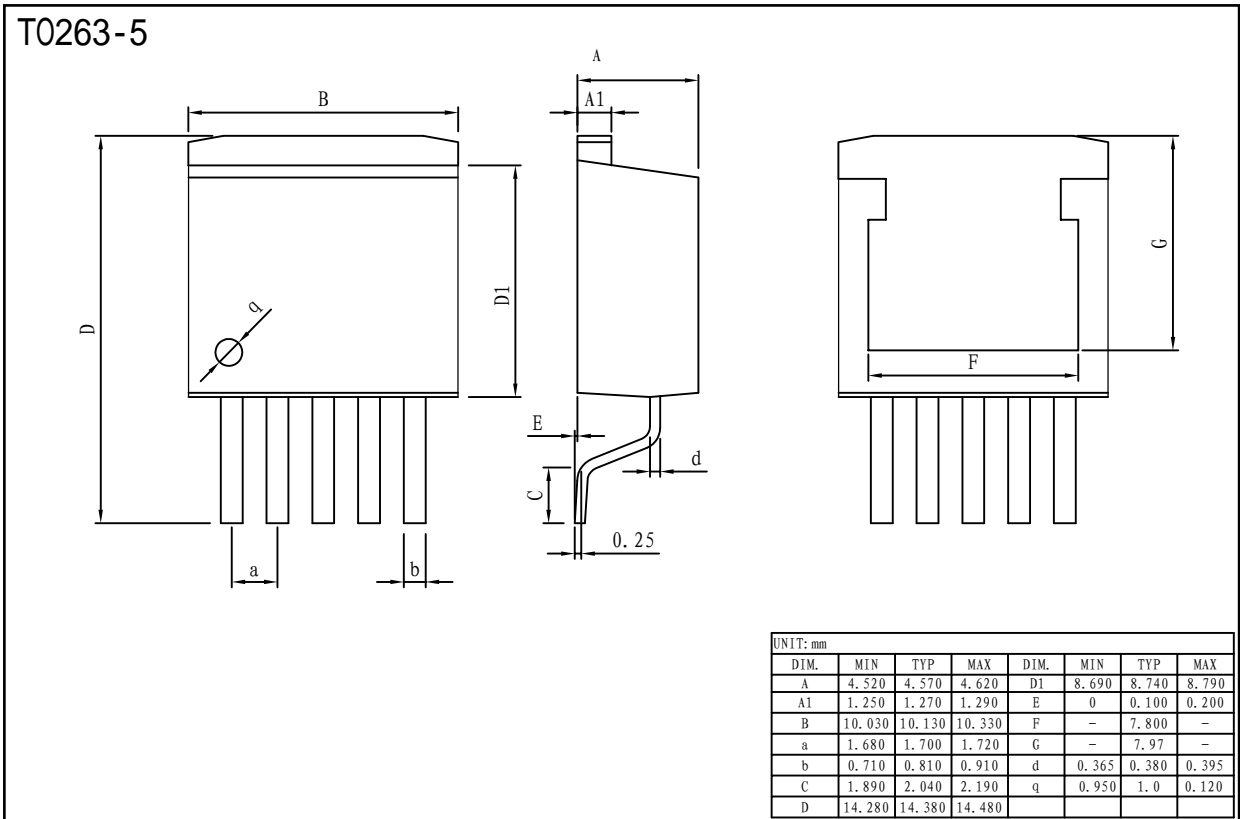
$$V_{OUT} = V_{REF} \left( 1 + \frac{R_2}{R_1} \right)$$

$$R_2 = R_1 \left( \frac{V_{OUT}}{V_{REF}} - 1 \right)$$

其中,  $V_{REF} \approx 1.23\text{V}$ ,  $R_1$  在 1.0k $\Omega$  和 5.0k $\Omega$  之间

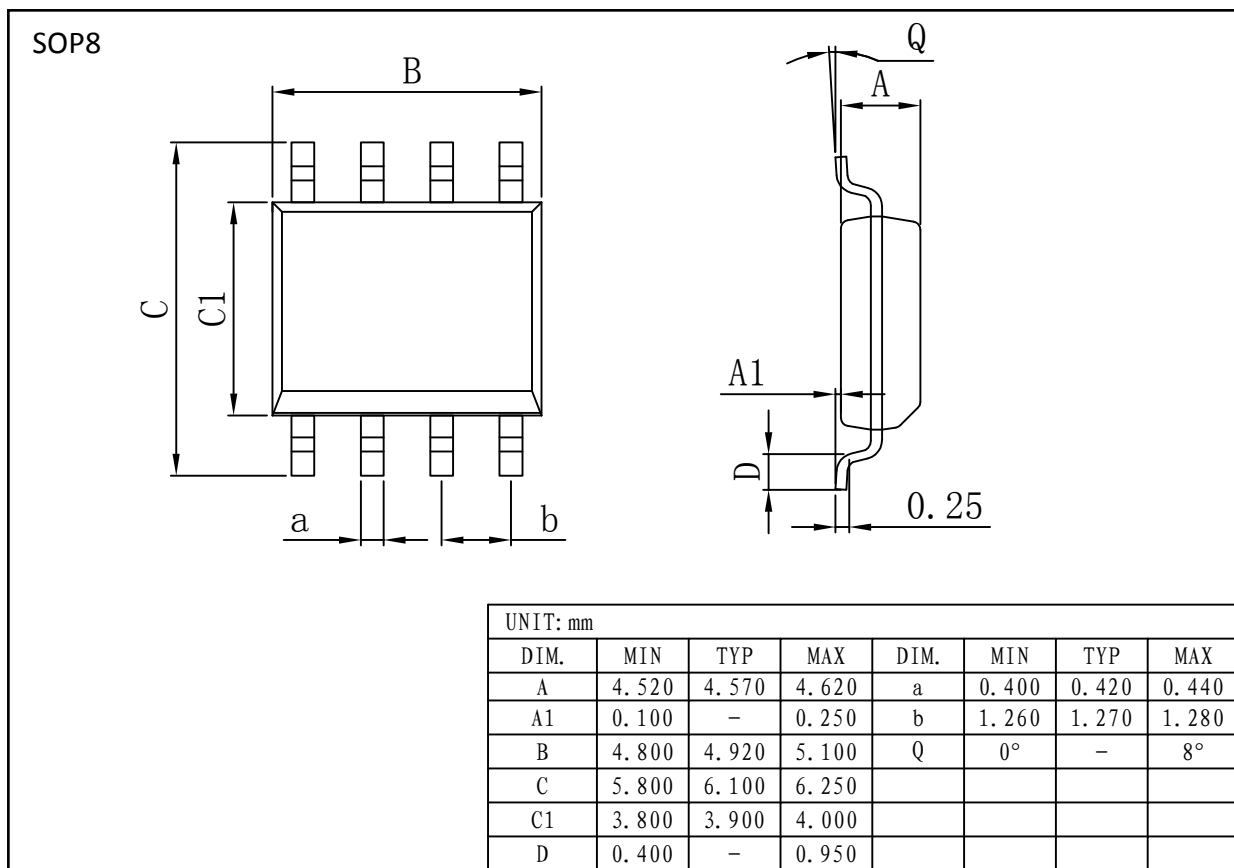
图 2

封装外形图





封装外形图



**重要声明：**

华冠半导体保留未经通知更改所提供的产品和服务。客户在订货前应获取最新的相关信息，并核实这些信息是否最新且完整的。

客户在使用华冠半导体产品进行系统设计和整机制造时有责任遵守安全标准并采取安全措施，以避免潜在风险可能导致人身伤害或财产损失情况的发生。

华冠半导体产品未获得生命支持、军事、航空航天等领域应用之许可，华冠半导体将不承担产品在这些领域应用造成的后果。

华冠半导体的文档资料，仅在没有对内容进行任何篡改且带有相关授权的情况下才允许进行复制。华冠半导体对篡改过的文件不承担任何责任或义务。

## X-ON Electronics

Largest Supplier of Electrical and Electronic Components

*Click to view similar products for [Isolated DC/DC Converters](#) category:*

*Click to view products by [HGSEMI](#) manufacturer:*

Other Similar products are found below :

[PSL486-7LR](#) [Q48T30020-NBB0](#) [18362](#) [JAHW100Y1](#) [SPB05C-12](#) [SQ24S15033-PS0S](#) [18952](#) [19-130041](#) [CE-1003](#) [CE-1004](#) [RDS180245](#)  
[MAU228](#) [J80-0041NL](#) [DFC15U48D15](#) [XGS-1205](#) [NCT1000N040R050B](#) [SPB05B-15](#) [SPB05C-15](#) [L-DA20](#) [DCG40-5G](#) [AK1601-9RT](#)  
[DPA423R](#) [VI-R5022-EXWW](#) [PSC128-7iR](#) [RPS8-350ATX-XE](#) [DAS1004812](#) [PQA30-D24-S24-DH](#) [vi-m13-cw-03](#) [VI-LN2-EW](#) [VI-PJW01-](#)  
[CZY](#) [CK2540-9ERT](#) [AK-1615-7R](#) [700DNC40-CON-KIT-8G](#) [350DNC40-CON-KIT-9G](#) [088-101348-G](#) [VI-L52-EW](#) [VI-L53-CV](#) [PQA30-](#)  
[D48-S12-TH](#) [VI-L50-IY](#) [VI-LC63-EV](#) [AM2D-051212DZ](#) [24IBX15-50-0ZG](#) [HZZ01204-G](#) [SPU02L-09](#) [SPU02M-09](#) [SPU02N-09](#) [UNO-](#)  
[PS/350-900DC/24DC/60W](#) [QUINT4-BUFFER/24DC/20](#) [QUINT4-CAP/24DC/5/4KJ](#) [QUINT4-CAP/24DC/10/8KJ](#)