

## 四比较器

### 概述

主要 LM2901 是一块四比较器集成电路，主要应用于消费类和工业类电子产品中，进行电平检波和低电平探测。

采用 DIP14、SOP14、TSSOP14 封装形式。

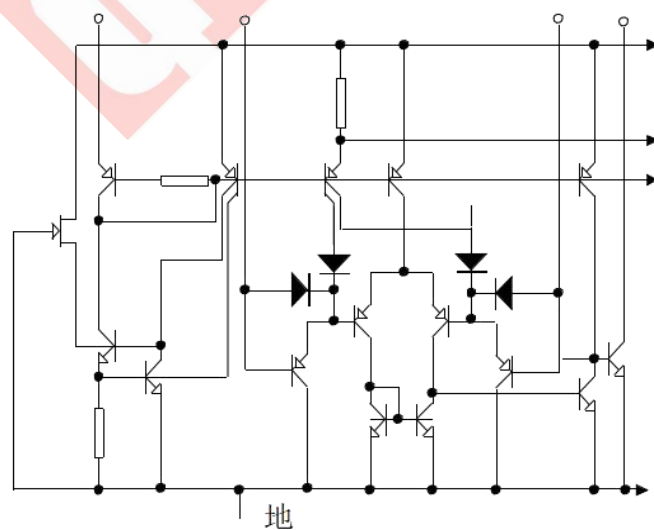
### 特点

- 单电源或双电源工作
- 输入偏置电流低：25nA（典型）
- 输入失调电流低：±5.0nA（典型）
- 输出饱和电压低：130mV
- 可与 TTL 及 CMOS 兼容

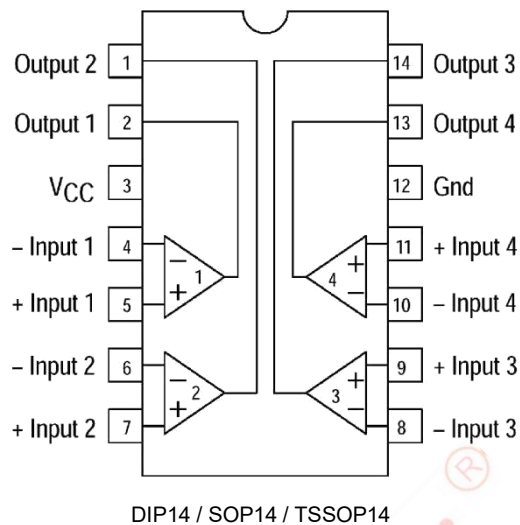
### 产品订购信息

| 产品名称        | 封装      | 打印名称   | 包装 | 包装数量     |
|-------------|---------|--------|----|----------|
| LM2901N     | DIP14   | LM2901 | 管装 | 1000 只/盒 |
| LM2901M/TR  | SOP14   | LM2901 | 编带 | 2500 只/盘 |
| LM2901MT/TR | TSSOP14 | LM2901 | 编带 | 2500 只/盘 |

### 内部电路图



## 管脚排列图



## 引脚端功能符号

| 引出端序号 | 功能     | 符号      | 引出端序号 | 功能     | 符号      |
|-------|--------|---------|-------|--------|---------|
| 1     | 输出 2   | OUT2    | 8     | 反相输入 3 | IN3 (-) |
| 2     | 输出 1   | OUT1    | 9     | 正相输入 3 | IN3 (+) |
| 3     | 电源     | Vcc     | 10    | 反相输入 4 | IN4 (-) |
| 4     | 反相输入 1 | IN1 (-) | 11    | 正相输入 4 | IN4 (+) |
| 5     | 正相输入 1 | IN1 (+) | 12    | 地      | GND     |
| 6     | 反相输入 2 | IN2 (-) | 13    | 输出 4   | OUT4    |
| 7     | 正相输入 2 | IN2 (+) | 14    | 输出 3   | OUT3    |

## 极限参数 (绝对最大额定值, 若无其它规定, Tamb=25℃)

| 参数名称     | 符号    | 数值       | 单位 |
|----------|-------|----------|----|
| 电源电压     | Vcc   | 36 或±18  | V  |
| 输入差分电压范围 | VIDR  | 36       | V  |
| 输入共模电压范围 | VICMR | -0.3~Vcc | V  |
| 输出电流     | ISC   | 50       | mA |
| 功耗 (*)   | PD    | 1.0      | W  |
| 工作环境温度   | Tamb  | -40~85   | ℃  |
| 贮存温度     | Tstg  | -65~150  | ℃  |

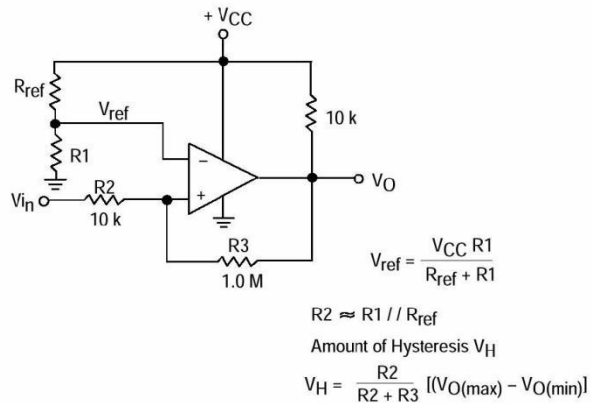
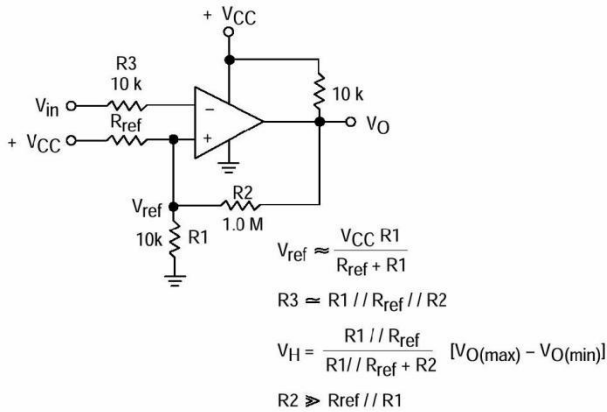
注 (\*) : 在 25℃以上使用时, 每升高 1℃, 功耗减少 8mW。

**电特性** (若无其它规定,  $V_{CC}=5V$ ,  $T_{amb}=25^{\circ}C$ )

| 特性       | 测试条件  | 符号              | 规范值 |           |              | 单位   |
|----------|---|-----------------|-----|-----------|--------------|------|
|          |   |                 | 最小  | 典型        | 最大           |      |
| 输入失调电压   | $T_a=25^{\circ}C$                             | VIO             |     | $\pm 2.0$ | $\pm 5.0$    | mV   |
|          | $-40^{\circ}C \leq T_a \leq 85^{\circ}C$      |                 |     |           | $\pm 9.0$    |      |
| 输入失调电流   | $T_a=25^{\circ}C$                             | IIO             |     | $\pm 5.0$ | $\pm 50$     | nA   |
|          | $-40^{\circ}C \leq T_a \leq 85^{\circ}C$      |                 |     |           | $\pm 150$    |      |
| 输入偏置电流   | $T_a=25^{\circ}C$                             | IIB             |     | 25        | 250          | nA   |
|          | $-40^{\circ}C \leq T_a \leq 85^{\circ}C$      |                 |     |           | 400          |      |
| 输入共模电压范围 | $T_a=25^{\circ}C$                             | VICR            | 0   |           | $V_{CC}-1.5$ | V    |
|          | $-40^{\circ}C \leq T_a \leq 85^{\circ}C$      |                 | 0   |           | $V_{CC}-2.0$ |      |
| 电源电流     | $R_L=\infty$                                  | I <sub>CC</sub> |     | 0.8       | 2.0          | mA   |
|          | $R_L=\infty, V_{CC}=30V$                      |                 |     | 1.0       | 2.5          |      |
| 电压增益     | $R_L \geq 15K, V_{CC}=15V$                    | G <sub>v</sub>  | 50  | 200       |              | V/mV |
| 大信号响应时间  | VIN=TTL 逻辑摆幅, VREF=1.4V,<br>VRL=5.0V, RL=5.1K | tRES            |     | 300       |              | ns   |
| 响应时间     | VRL=5.0V, RL=5.1K                             | tRES            |     | 1.3       |              | ns   |
| 输入差分电压   |   | VID             |     |           | $V_{CC}$     | V    |

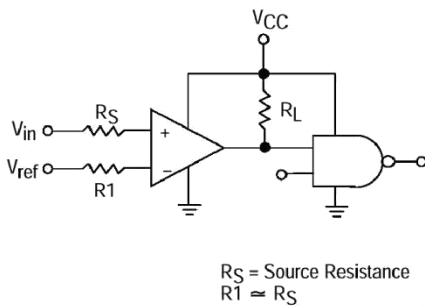
| 特性     | 测试条件   | 符号    | 规范值 |     |      | 单位 |
|--------|--|-------|-----|-----|------|----|
|        |  |       | 最小  | 典型  | 最大   |    |
| 输出陷电流  | VIN (-) $\geq 1.0V$ , VIN (+) =0V, V <sub>o</sub> $\leq 1.5V$                                      | ISINK | 6.0 | 16  |      | mA |
| 输出饱和电压 | VIN (-) $\geq 1.0V$ , VIN (+) =0V, ISINK $\leq 4.0mA$  | VSAT  |     | 130 | 400  | mV |
|        | VIN (-) $\geq 1.0V$ , VIN (+) =0V, ISINK $\leq 4.0mA$<br>$-40^{\circ}C \leq T_a \leq 85^{\circ}C$  |       |     |     | 700  |    |
| 输出漏电流  | VIN (+) $\geq 1.0V$ , VIN (-) =0V, V <sub>o</sub> =5.0V  | IOL   |     | 0.1 |      | nA |
|        | VIN (+) $\geq 1.0V$ , VIN (-) =0V, V <sub>o</sub> =30V<br>$-40^{\circ}C \leq T_a \leq 85^{\circ}C$ |       |     |     | 1000 |    |

应用图



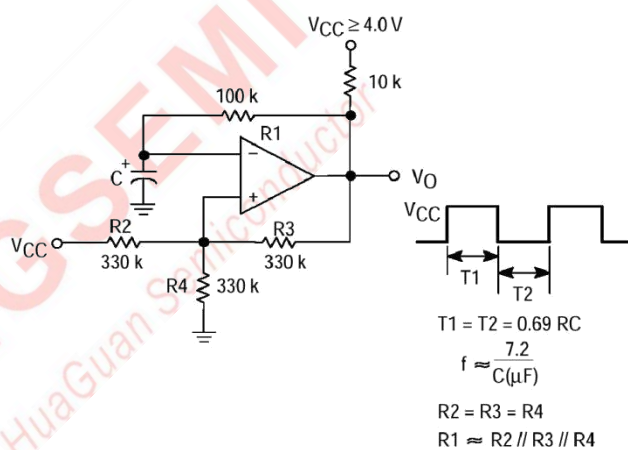
带滞后的反相比较器

带滞后的正相比较器

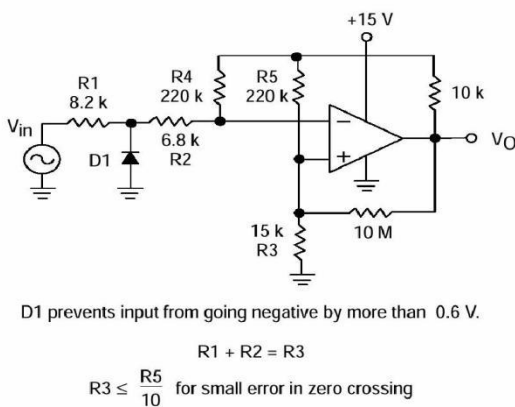


| Logic | Device      | V <sub>CC</sub> (V) | R <sub>L</sub> (kΩ) |
|-------|-------------|---------------------|---------------------|
| CMOS  | 1/4 MC14001 | +15                 | 100                 |
| TTL   | 1/4 MC7400  | +5.0                | 10                  |

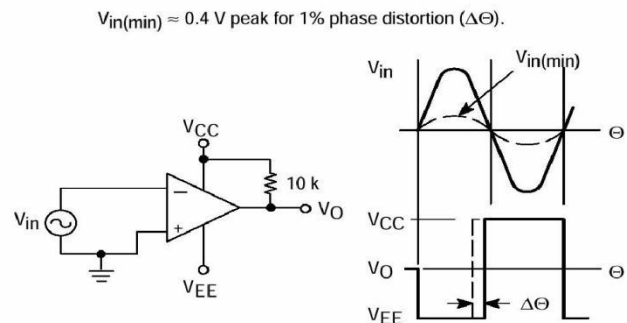
逻辑驱动器



方波振荡器

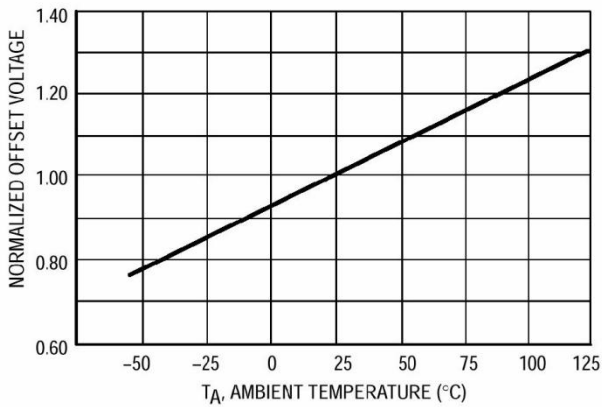


过零检波器(单电源应用)

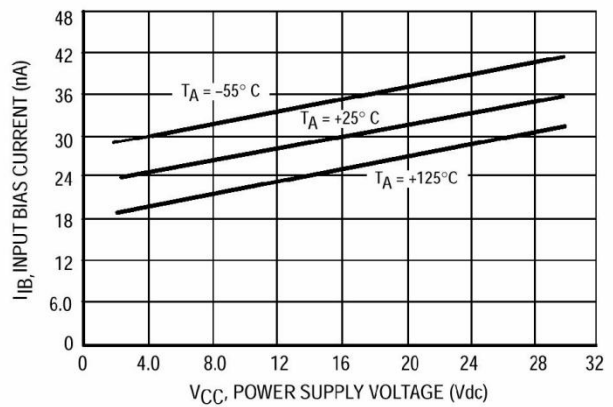


过零检波器(双电源应用)

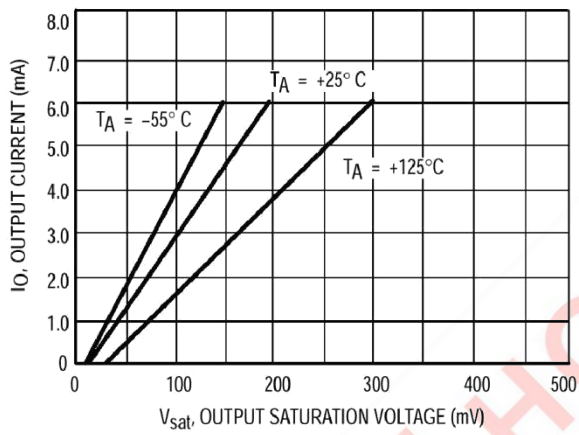
特性曲线



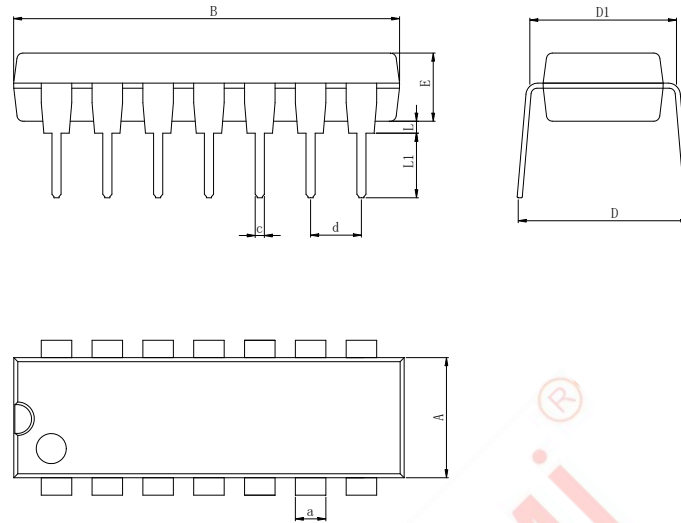
正常输入失调电压



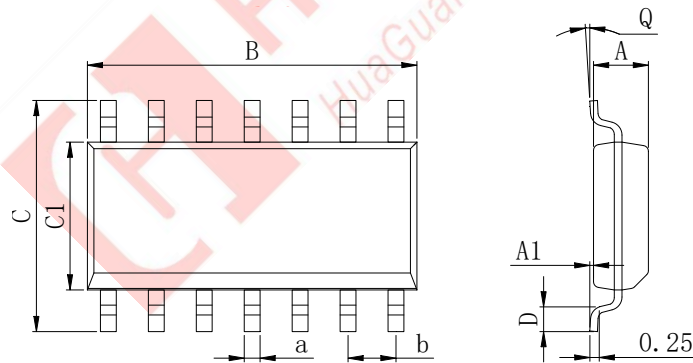
输入偏置电流



输出陷电流与输出饱和电压

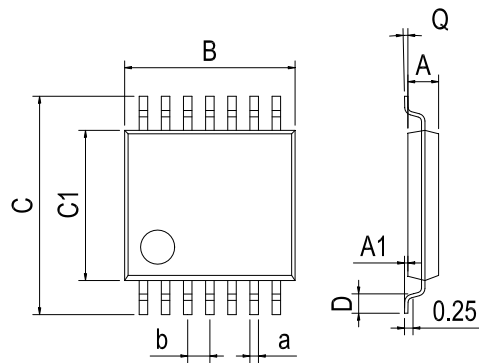
**封装外型尺寸**
**DIP14**


| Dimensions In Millimeters(DIP14) |      |       |      |      |      |      |      |      |      |          |
|----------------------------------|------|-------|------|------|------|------|------|------|------|----------|
| Symbol:                          | A    | B     | D    | D1   | E    | L    | L1   | a    | c    | d        |
| Min:                             | 6.10 | 18.94 | 8.40 | 7.42 | 3.10 | 0.50 | 3.00 | 1.50 | 0.40 | 2.54 BSC |
| Max:                             | 6.68 | 19.56 | 9.00 | 7.82 | 3.55 | 0.70 | 3.60 | 1.55 | 0.50 |          |

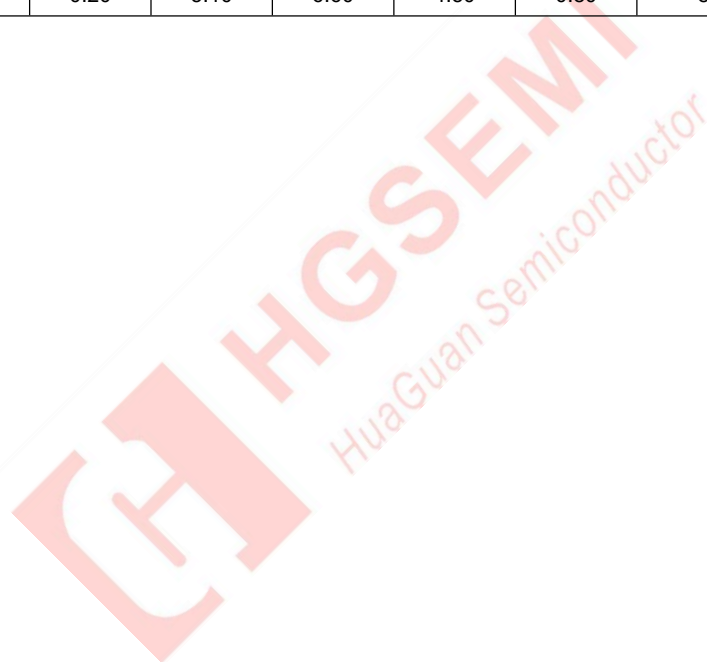
**SOP14**


| Dimensions In Millimeters(SOP14) |      |      |      |      |      |      |    |      |          |
|----------------------------------|------|------|------|------|------|------|----|------|----------|
| Symbol:                          | A    | A1   | B    | C    | C1   | D    | Q  | a    | b        |
| Min:                             | 1.35 | 0.05 | 8.55 | 5.80 | 3.80 | 0.40 | 0° | 0.35 | 1.27 BSC |
| Max:                             | 1.55 | 0.20 | 8.75 | 6.20 | 4.00 | 0.80 | 8° | 0.45 |          |

TSSOP14



| Dimensions In Millimeters(TSSOP14) |      |      |      |      |      |      |    |      |          |
|------------------------------------|------|------|------|------|------|------|----|------|----------|
| Symbol:                            | A    | A1   | B    | C    | C1   | D    | Q  | a    | b        |
| Min:                               | 0.85 | 0.05 | 4.90 | 6.20 | 4.30 | 0.40 | 0° | 0.20 | 0.65 BSC |
| Max:                               | 0.95 | 0.20 | 5.10 | 6.60 | 4.50 | 0.80 | 8° | 0.25 |          |



## 重要说明：

华冠半导体保留未经通知更改所提供的产品和服务。客户在订货前应获取最新的相关信息，并核实这些信息是否最新且完整的。

客户在使用华冠半导体产品进行系统设计和整机制造时有责任遵守安全标准并采取安全措施，以避免潜在风险可能导致人身伤害或财产损失情况的发生。

华冠半导体产品未获得生命支持、军事、航空航天等领域应用之许可，华冠半导体将不承担产品在这些领域应用造成的后果。

华冠半导体保证公司所生产半导体产品的性能达到在销售时可应用的性能指标。测试和其他质量控制技术的使用只限于华冠半导体的质量保证范围内。每个器件并非所有参数均需要检测。以上文档资料仅供参考，一切以实物参数为准。

华冠半导体的文档资料，仅在没有对内容进行任何篡改且带有相关授权的情况下才允许进行复制。华冠半导体对篡改过的文件不承担任何责任或义务。



## X-ON Electronics

Largest Supplier of Electrical and Electronic Components

*Click to view similar products for [Analog Comparators](#) category:*

*Click to view products by [HGSEMI](#) manufacturer:*

Other Similar products are found below :

[SC2903VDR2G](#) [LM2901SNG](#) [LM339SNG](#) [UPC271G2-A](#) [UPC272G2-A](#) [NTE911](#) [LM339EDR2G](#) [NTE922](#) [LM2903F-E2](#) [GS331-TR](#)  
[LM397M5/TR](#) [LM2903MM/TR](#) [LM393MM/TR](#) [LM339DR](#) [LM2901DR](#) [LM139DR](#) [LM239DR](#) [AIP2903SA.TR](#) [LM393XK](#) [LM393](#)  
[LM2901MT/TR](#) [TL331IDBVR-TP](#) [AIP393SA8.TR](#) [LM339MT/TR](#) [GSV331R-CR](#) [AIP339SA14.TR](#) [RS8912XH](#) [GS8742-SR](#) [GS8011-TR](#)  
[GS8746U-TR](#) [NJU7116F-TE1](#) [HT7239ARTZ](#) [HT3201ARTZ](#) [LM331S5](#) [GS8741-TR](#) [HT6541ARTZ](#) [GSV332-MR](#) [GS8706-TR](#) [GSV331-TR](#)  
[GS8740-TR](#) [LM239MT/TR](#) [LM293MM/TR](#) [HT6541BRTZ](#) [HT393VRZ](#) [HT393VRMZ](#) [HT8052ARZ](#) [MCP6544-EP](#) [MCP6541UT-I/LT](#)  
[MCP6542T-E/MS](#) [MCP6549-E/P](#)