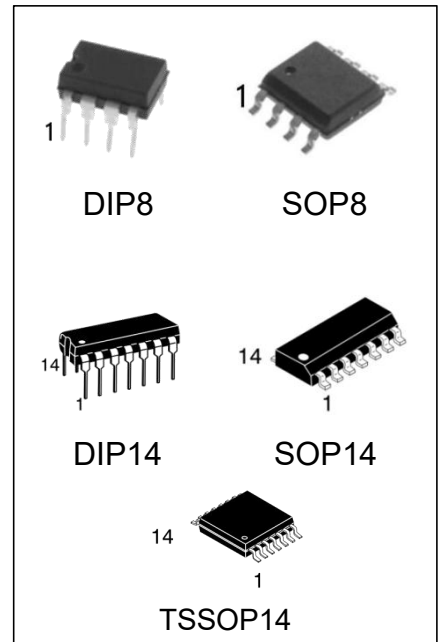


LM2907-N/LM2917-N 频率 / 电压转换器

特点

- LM2907/LM2917 进行频率倍增时只需使用一个 RC 网络。
- 以地为参考点的转速计（频率）输入可直接从输入管脚接入。
- 运算放大器 / 比较器采用浮动三极管输出。
- 最大 50mA 的输出电流可驱动开关管、发光二极管等。
- 内含的转速计使用充电泵技术，对低纹波有频率倍增功能。
- 比较器的滞后电压为 30mV，利用这个特性可以抑制外界干扰。
- 输出电压与输入频率成正比，线性度典型值为 $\pm 0.3\%$ 。
- 具有保护电路，不会受高于 V_{CC} 值或低于地参考点输入信号的损伤。
- 在零频率输入时，LM2907 的输出电压可根据外围电路自行调节。
- 当输入频率达到或超过某一给定值时，可将输出用于驱动继电器、指示灯等负载。



产品订购信息

产品名称	封装	打印名称	包装	包装数量
LM2907N-8	DIP-8	2907-8	管装	2000 只/盒
LM2907N-14	DIP-14	LM2907-14	管装	1000 只/盒
LM2917N-8	DIP-8	2917-8	管装	2000 只/盒
LM2917N-14	DIP-14	LM2917-14	管装	1000 只/盒
LM2907M-8/TR	SOP-8	2907-8	编带	2500 只/盘
LM2907M-14/TR	SOP-14	LM2907-14	编带	2500 只/盘
LM2907MT-14/TR	TSSOP-14	2907-14	编带	2500 只/盘
LM2917M-8/TR	SOP-8	2917-8	编带	2500 只/盘
LM2917M-14/TR	SOP-14	LM2917-14	编带	2500 只/盘
LM2917MT-14/TR	TSSOP-14	2917-14	编带	2500 只/盘

概述

LM2907/LM2917 系列产品是具有高增益运算放大器/比较器的整体式频率电压转换器，设计用于在输入频率达到或超过选定速率时操作继电器，灯或其他负载。内含的转速计使用充电泵技术，对低纹波有频率倍增功能；比较器的滞后电压为 30mV 利用这个特性可以抑制外界干扰

运算放大器/比较器与转速计完全兼容，并具有浮置晶体管作为其输出，该功能允许接地或给高达 50mA 的负载进行供电。集电极可以在 VCC 以上，其最高 VCE 为 28V。

通用的配置提供差分转速计输入和不受限的运算放大器输入，使用此版本，转速计输入可能浮动，运算放大器适用于转速计输出的有源滤波器调节。

该配置可用于通过电源线连接的主动分流调节器，调节器钳位电源，使得任何电源电压和合适的电阻都可以实现稳定的频率到电压和电流的操作。

LM2907/LM2917 采用 DIP14、SOP14、TSSOP14 和 DIP8、SOP8 封装。

优点

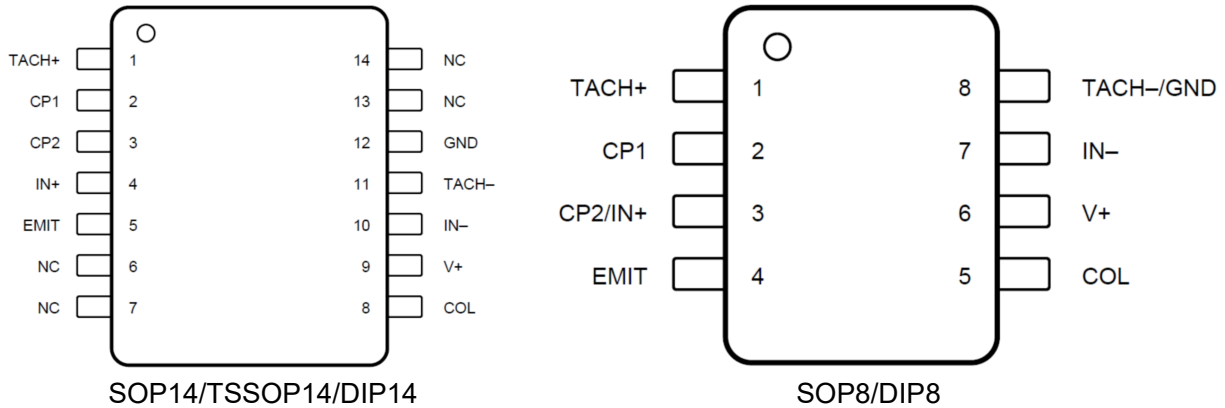
- 零频输入决定输出对地摆幅
- 使用方便： $V_{OUT} = f_{IN} \times V_{CC} \times R1 \times C1$
- 只有一个 RC 网络提供倍频
- 芯片内置齐纳调节器允许精确和稳定的频率到电压或电流转换 (LM2917)

应用

- 测速
- 频率到电压转换 (转速表)
- 车速表
- 手持转速表
- 调速员
- 巡航控制
- 汽车门锁控制
- 离合器控制
- 喇叭控制
- 触摸或声音开关

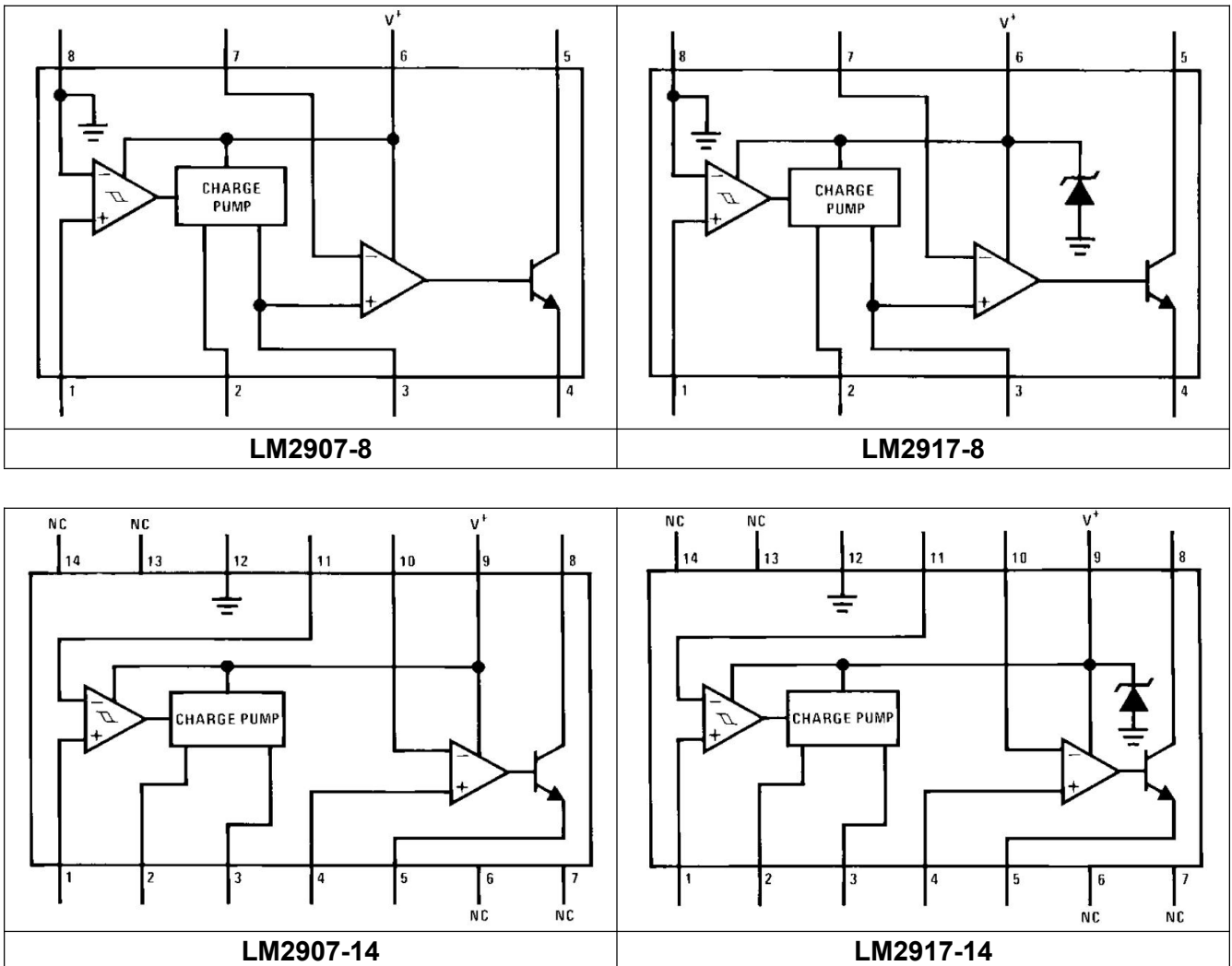
管脚说明

LM2907/LM2917 提供 DIP14、SOP14、TSSOP14 和 DIP8、SOP8 封装封装形式。



14-Pin 管脚序号	8-Pin 管脚序号	管脚名称	I/O	描述
1	1	TACH+	I	输入信号的正端子, 通往内部施密特触发器比较器的同相端子。
2	2	CP1	O	在每个正半周期开始时, 放置在此引脚上的电容器将通过典型值为 180 μ A 的恒定电流源充电至 VCC / 2。在负半周期开始时, 此电容器以相同速率放相同数量的电荷。
3	3	CP2	O	电荷泵从该引脚输出的电流等于 CP1 上电容器电流的绝对值。与此引脚并联的电阻和电容将电流脉冲过滤为输出电压。
4		IN+	I	高增益运算放大器的同相输入。
5	4	EMIT	O	双极结型晶体管的发射极
6, 7, 13, 14	—	NC	—	空脚
8	5	COL	I	双极结型晶体管的集电极
9	6	V+	P	电源电压
10	7	IN-	I	反相输入至高增益运算放大器
11	8	TACH-	I	输入信号的负端子, 通向内部施密特触发器比较器的同相端子。
12		GND	P	地

内部框图



极限参数

参数	标识	值
电源电压		28V
电流 (齐纳选项)		25mA
集电极电压		28V
输入电压		28V
工作温度范围, 民用级	T _j _Min/Max	-10~85°C
存储温度范围	T _a _Min/Max	-40~140°C
铅温度 (焊接, 10s)	T _{lead}	260°C

电参数 $V_{CC} = 12V_{DC}$, $T_A = 25^{\circ}C$, 参考测试电路图

标识	参数	测试条件	Min	Typ	Max	单位
转速计						
	输入门限	$V_{IN} = 250mV_{pp}@1KHZ$ (Note 2)	± 10	± 25	± 40	mV
	迟滞	$V_{IN} = 250mV_{pp}@1KHZ$ (Note 2)		50		mV
	失调电压	$V_{IN} = 250mV_{pp}@1KHZ$ (Note 2)		3.5	10	mV
	输入偏置电流	$V_{IN} = \pm 50mV_{DC}$		0.1	1	μA
VOH	Pin2	$V_{IN} = +125mV_{DC}$ (Note 3)		8.3		V
VOL	Pin2	$V_{IN} = +125mV_{DC}$ (Note 3)		2.3		
I2、I3	输出电流	$V_2=V_3=6V$ (Note 4)	140	200	240	μA
I3	输出漏电	$I_2=0, V_3=0$			0.1	μA
K	增益参数	(Note 3)	0.9	1.0	1.1	
	线性度	$f_{IN}=1kHz, 5kHz, 10kHz$ (Note 5)	-1	0.3	1	%
比较器						
VOS		$V_{IN}=6V$		3	10	mV
IBIAS		$V_{IN}=6V$		50	500	nA
	输入共模电压		0		$V_{CC}-1.5V$	V
	电压增益			200		V/mV
Isink	输出灌电流	$V_C=1V$	40	80		mA
Isource	输出源电流	$V_E=V_{CC}-2$		20		mA
VCES	饱和电压	$I_{sink}=5mA$		0.1	0.5	V
		$I_{sink}=20mA$		0.5	1.0	
		$I_{sink}=50mA$		1.0	1.5	
齐纳稳压管						
	稳压值	$R_{DROP}=470\Omega$		7.56		V
	串联电阻			10.5	15	Ω
	温度稳定性			+1		$mV/^{\circ}C$
	总供电电流			3.8	6	mA

注意 1: $T_A = 25^{\circ}C$ 。

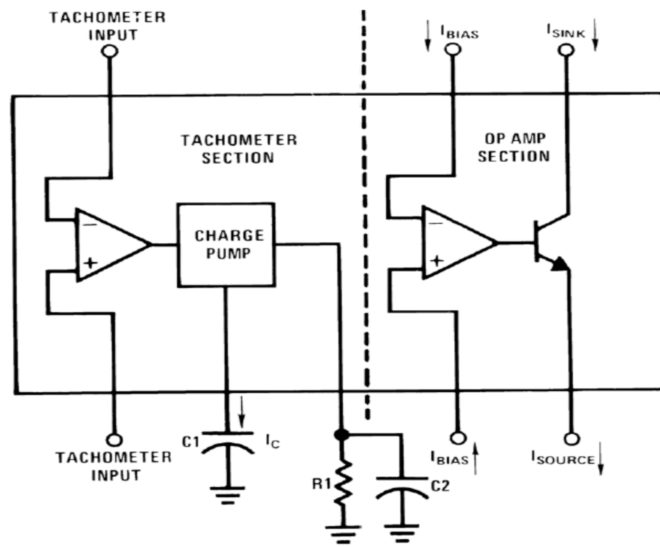
注意 2: 迟滞是 $|+V_{TH}|+|-V_{TH}|$ 之和, 失调是二者之差。

注意 3: $VOH=3/4*V_{CC}-V_{BE}$, $VOL=1/4*V_{CC}-V_{BE}$, $VOH-VOL=V_{CC}/2$ 。VOH 与 VOL 的差值为其镜像增益, I2/I3 比值决定转速计增益常数不同于 1。

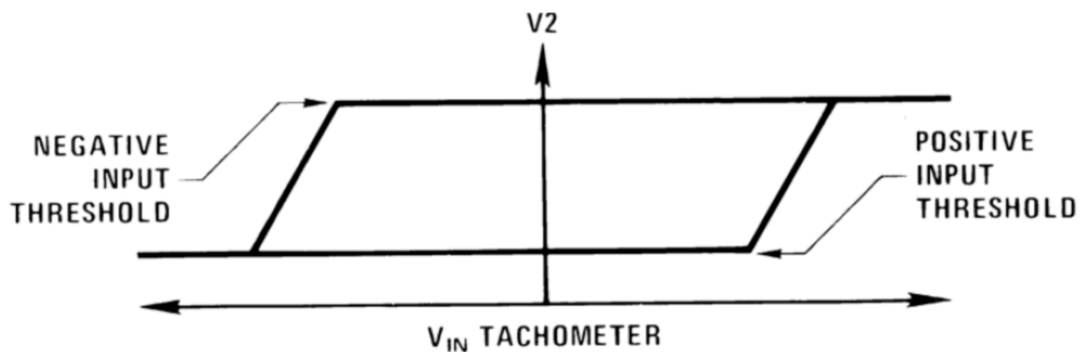
注意 4: 确定时间常数 $R1*C1$, 可以用 $I3 * R1$ 来达到 pin3 的最大预期输出电压。

注意 5: 线性度偏差由输入 1khz, 5khz 和 10khz 对应的 pin3 输出 V_{OUT} 决定。(C1=100pF, R1=68K, C2=0.22mF)

测试电路图



转速表输入阈值测量



应用信息

LM2907 系列转速计电路设计应用于最少的外部零件和最大的通用性。为了充分发挥其特点和优势，我们来看看它的运作理论。第一级操作是驱动正反馈触发器电路的差分放大器，输入阈值电压是该级的输出变化状态的差分输入电压的量。这两款 (LM2907-8, LM2917-8) 有一个输入内部接地，使得输入信号必须摆动在地面以上并超过输入阈值以产生输出。这是专门用于提供单端交流输出的磁性可变磁阻拾取器。该单个输入也完全可以防止电压摆动到 $\pm 28V$ ，可以通过这些类型的拾音器轻松实现。

差分输入选项 (LM2907, LM2917) 为用户提供了设置自己的输入开关电平的选项，并且在任何应用中仍然具有高于该电平的滞后以获得出色的噪声抑制。当然，为了使输入端能够达到高于地电压的共模电压，输入保护被去除，两者都不应超出所使用的电源电压范围。

在输入级之后是电荷泵，其中输入频率被转换为直流电压。为此，需要一个定时电容器，一个输出电阻器和积分或滤波电容器。当输入级改变状态（由于输入上的适当过零或差分电压）时，定时电容器在两

个电压差异为 $V_{CC} / 2$ 时线性地充电或放电。然后在输入频率的一个半周期或等于 $1/2 f_{IN}$ 的时间内，定时电容器上的电荷变化等于 $V_{CC} / 2 \times C1$ 。因此，泵流入或流出电容器的平均电流为：

$$\frac{\Delta Q}{T} = i_{c(AVG)} = C1 \times \frac{V_{CC}}{2} \times (2f_{IN}) = V_{CC} \times f_{IN} \times C1$$

输出电路将该电流非常精确地反射到连接到地的负载电阻 $R1$ ，使得如果电流脉冲与滤波电容集成，则 $VO = i_c \times R1$ ，总转换方程为：

$$VO = V_{CC} \times f_{IN} \times C1 \times R1 \times K$$

其中 K 是增益常数， K 一般为 1.0， $C2$ 的大小仅取决于允许的纹波电压量和所需的响应时间。

R1 和 C1 选择

对 $R1$ 和 $C1$ 的选择有一些限制，这些限制应该考虑到最佳性能。定时电容器还为电荷泵提供内部补偿，并且应保持大于 500 pF 以进行非常精确的操作。较小的值可能导致 $R1$ 上的误差电流，特别是在低温下。选择 $R1$ 时必须考虑几个因素，引脚 3 的输出电流在内部固定，因此 $VO / R1$ 必须小于或等于该值。如果 $R1$ 太大，它可能会在引脚 3 处的输出阻抗的很大一部分，这降低了线性度。还必须考虑输出纹波电压， $C2$ 的大小受 $R1$ 影响。描述单个 $R1C2$ 组合的引脚 3 上的纹波内容的表达式是：

$$V_{RIPPLE} = \frac{V_{CC}}{2} \times \frac{C1}{C2} \times \left(1 - \frac{V_{CC} \times F_{IN} \times C1}{I_2}\right) PK-PK$$

看起来， $R1$ 可以独立于纹波选择，但是响应时间或 V_{OUT} 在新电压下稳定所花费的时间随着 $C2$ 的变大而增加，因此必须仔细选择纹波，响应时间和线性之间的折衷。

作为最后考虑，最大可达到的输入频率由 V_{CC} ， $C1$ 和 I_2 决定：

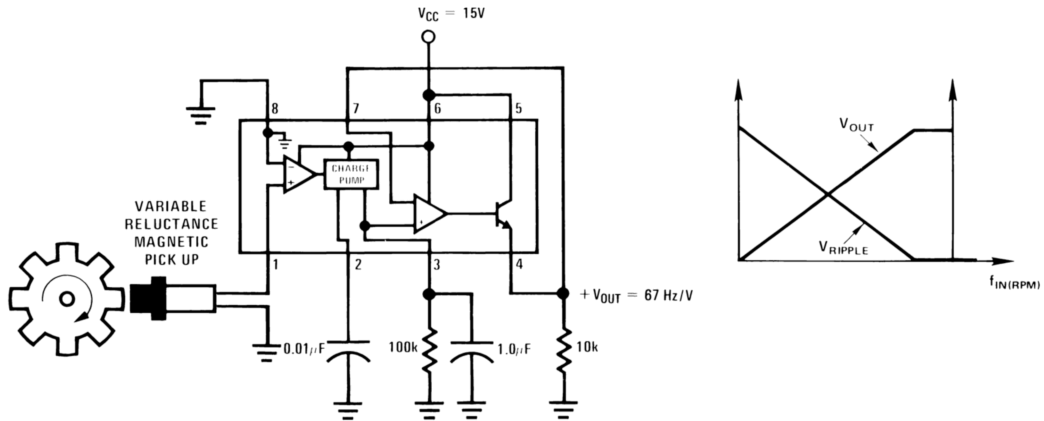
$$f_{MAX} = \frac{I_2}{C1 \times V_{CC}}$$

使用 ZENER 调节选项 (LM2917)

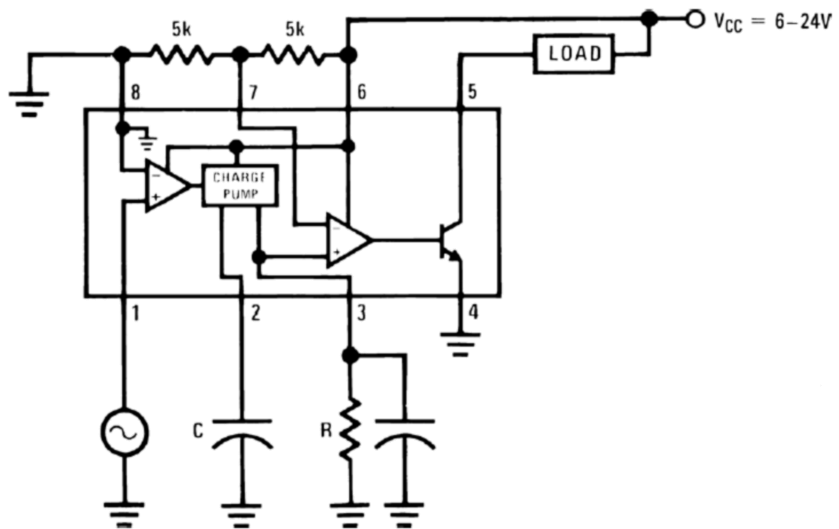
对于那些必须独立于电源电压变化而获得输出电压或电流的应用，选择 LM2917。在稳压器提供的电压电平下，单独的转速计和运放电路都需要大约 3 mA 的电流。在低电源电压下，必须有一些电流在 3 mA 电路电流以上流过，才能使稳压器工作。例如，如果原始电源从 9V 变化到 16V，则 470Ω 的电阻将使齐纳电压变化最小化为 160mV。如果电阻值低于 400Ω 或超过 600Ω，则对于相同的输入变化，齐纳应变将快速上升到 200 mV 以上。

典型应用

本节显示了使用 LM2907-N 和 LM2917-N 器件的应用电路示例。客户必须先充分验证和测试这些电路，然后才能基于这些示例实施设计开发。

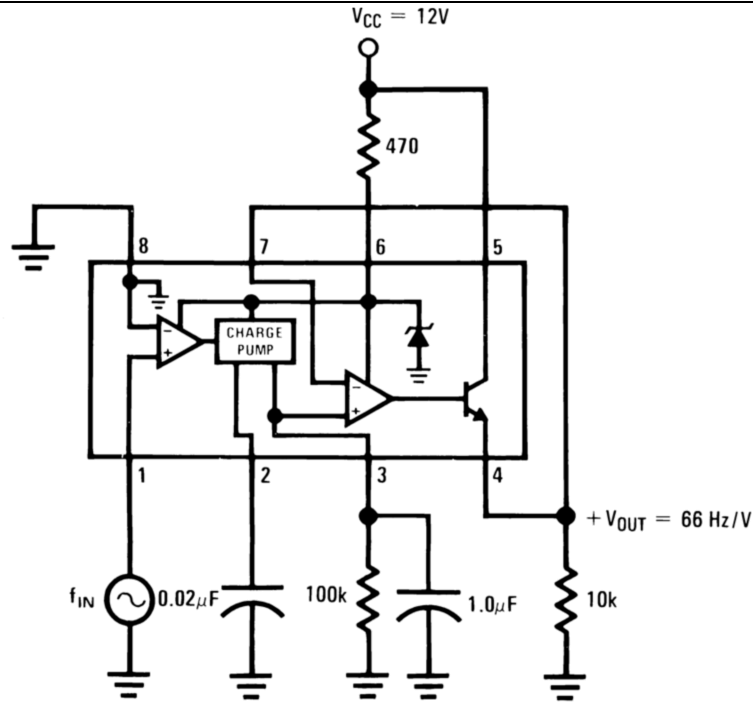


最小组件转速表

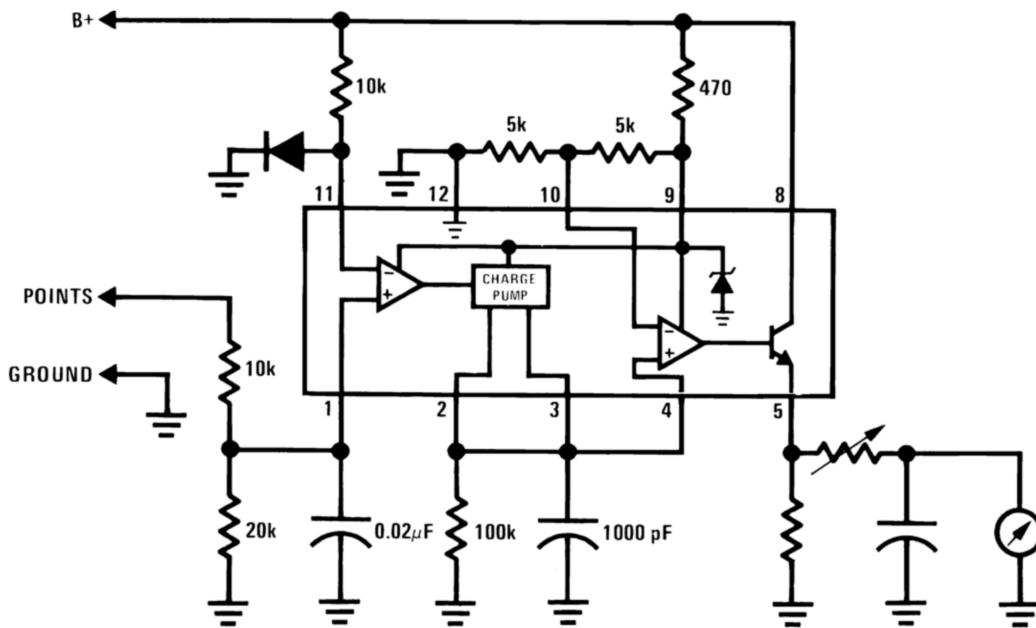


Load is energized when $f_{IN} \geq (1 / (2 \times R_C))$

调速开关

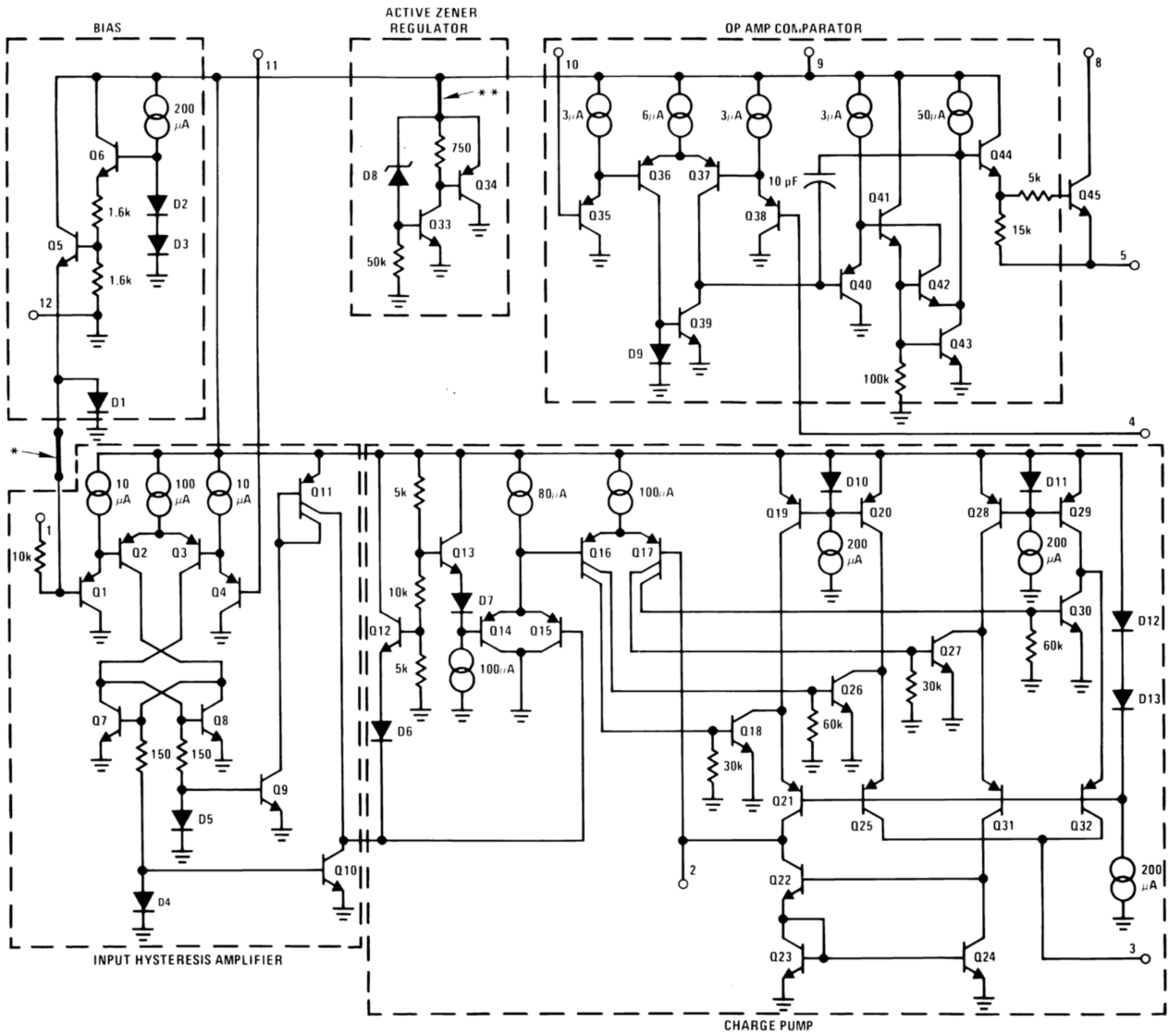


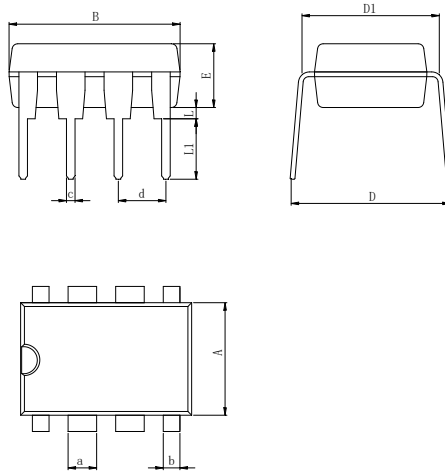
齐纳稳压频率电压转换器



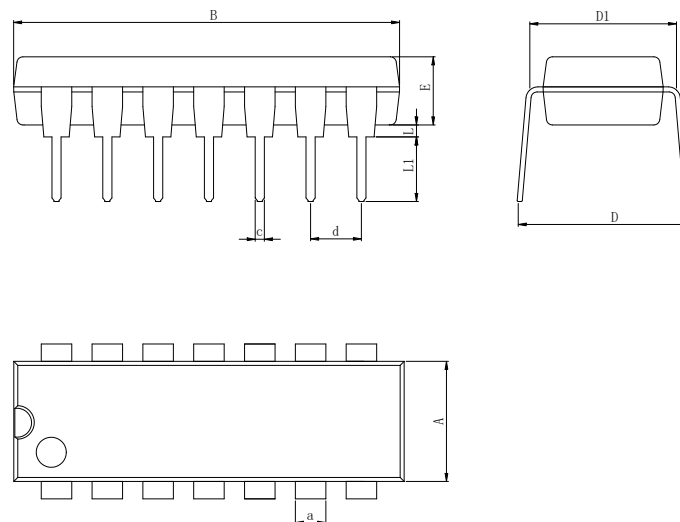
断点停留仪

等效电路图



封装外型尺寸
DIP8


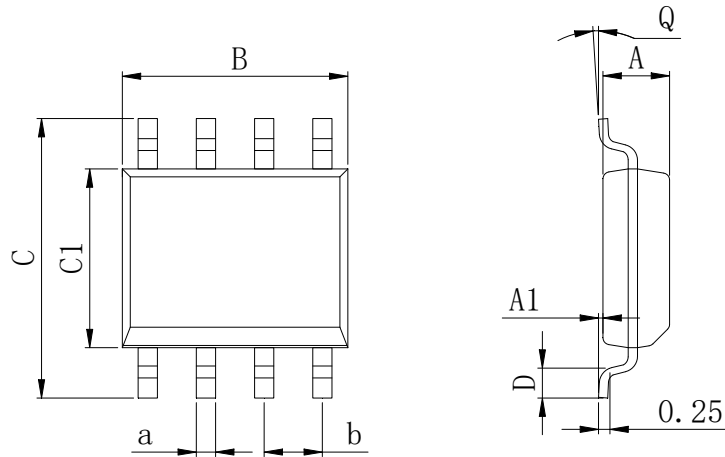
Dimensions In Millimeters(DIP8)											
Symbol:	A	B	D	D1	E	L	L1	a	b	c	d
Min:	6.10	9.00	8.40	7.42	3.10	0.50	3.00	1.50	0.85	0.40	2.54 BSC
Max:	6.68	9.50	9.00	7.82	3.55	0.70	3.60	1.55	0.90	0.50	

DIP14


Dimensions In Millimeters(DIP14)										
Symbol:	A	B	D	D1	E	L	L1	a	c	d
Min:	6.10	18.94	8.40	7.42	3.10	0.50	3.00	1.50	0.40	2.54 BSC
Max:	6.68	19.56	9.00	7.82	3.55	0.70	3.60	1.55	0.50	

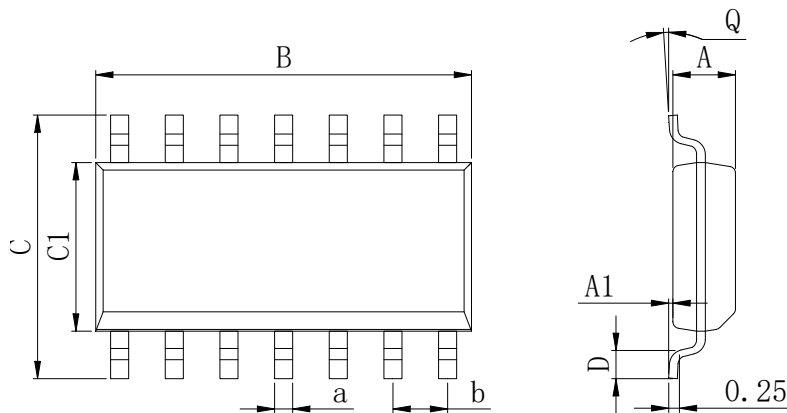
封装外型尺寸

SOP8



Dimensions In Millimeters(SOP8)									
Symbol:	A	A1	B	C	C1	D	Q	a	b
Min:	1.35	0.05	4.90	5.80	3.80	0.40	0°	0.35	1.27 BSC
Max:	1.55	0.20	5.10	6.20	4.00	0.80	8°	0.45	

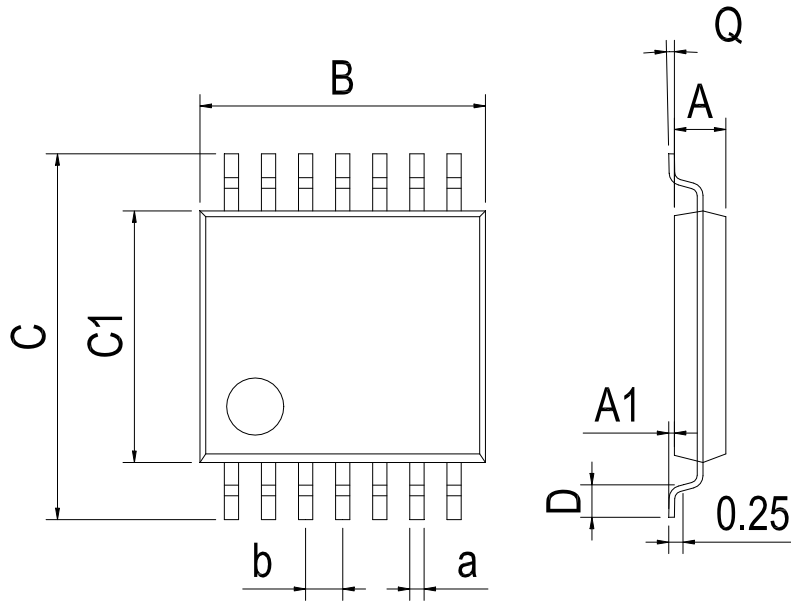
SOP14



Dimensions In Millimeters(SOP14)									
Symbol:	A	A1	B	C	C1	D	Q	a	b
Min:	1.35	0.05	8.55	5.80	3.80	0.40	0°	0.35	1.27 BSC
Max:	1.55	0.20	8.75	6.20	4.00	0.80	8°	0.45	

封装外型尺寸

TSSOP14



Dimensions In Millimeters(TSSOP14)									
Symbol:	A	A1	B	C	C1	D	Q	a	b
Min:	0.85	0.05	4.90	6.20	4.30	0.40	0°	0.20	0.65 BSC
Max:	0.95	0.20	5.10	6.60	4.50	0.80	8°	0.25	

重要声明:

华冠半导体保留未经通知更改所提供的产品和服务。客户在订货前应获取最新的相关信息，并核实这些信息是否最新且完整的。华冠半导体对篡改过的文件不承担任何责任或义务。

客户在使用华冠半导体产品进行系统设计和整机制造时有责任遵守安全标准并采取安全措施。您将自行承担以下全部责任：针对您的应用选择合适的华冠半导体产品；设计、验证并测试您的应用；确保您的应用满足相应标准以及任何其他安全、安保或其他要求。以避免潜在风险可能导致人身伤害或财产损失情况的发生。

华冠半导体产品未获得生命支持、军事、航空航天等领域应用之许可，华冠半导体将不承担产品在这些领域应用造成的后果。

华冠半导体所生产半导体产品的性能提供技术和可靠性数据（包括数据表）、设计资源（包括参考设计）、应用或其他设计建议、网络工具、安全信息和其他资源，不保证没有瑕疵且不做任何明示或暗示的担保，测试和其他质量控制技术的使用只限于华冠半导体的质量保证范围内。每个器件并非所有参数均需要检测。

华冠半导体的文档资料，授权您仅可将这些资源用于研发本资料所述的产品的应用。您无权使用任何其他华冠半导体知识产权或任何第三方知识产权。严禁对这些资源进行其他复制或展示，您应全额赔偿因在这些资源的使用中对华冠半导体及其代理造成的任何索赔、损害、成本、损失和债务，华冠半导体对此概不负责。

X-ON Electronics

Largest Supplier of Electrical and Electronic Components

Click to view similar products for [HGSEMI](#) manufacturer:

Other Similar products are found below :

[24C02/TR](#) [65HVD1787EIM/TR](#) [65HVD3082EIM/TR](#) [65HVD3085EIM/TR](#) [65HVD3088EIM/TR](#) [65HVD485EIM/TR](#) [65HVD72EIM/TR](#)
[65HVD75EIM/TR](#) [65HVD78EIM/TR](#) [74C923WN](#) [74HC00M/TR](#) [74HC00N](#) [74HC02M/TR](#) [74HC02N](#) [74HC03M/TR](#) [74HC03MT/TR](#)
[74HC03N](#) [74HC04DM/TR](#) [74HC04DN](#) [74HC04M/TR](#) [74HC04N](#) [74HC07N](#) [74HC08M/TR](#) [74HC08N](#) [74HC123M/TR](#) [74HC123MT/TR](#)
[74HC125M/TR](#) [74HC132M/TR](#) [74HC132MT/TR](#) [74HC132N](#) [74HC138M/TR](#) [74HC138MT/TR](#) [74HC138N](#) [74HC139M/TR](#) [74HC139N](#)
[74HC14DM/TR](#) [74HC14DMT/TR](#) [74HC14DN](#) [74HC14M/TR](#) [74HC14MT/TR](#) [74HC151M/TR](#) [74HC151N](#) [74HC161M/TR](#) [74HC164MTR](#)
[74HC164MT/TR](#) [74HC164N](#) [74HC165M/TR](#) [74HC165N](#) [74HC192M/TR](#) [74HC193M/TR](#)