

三端固定正稳压电路

产品说明

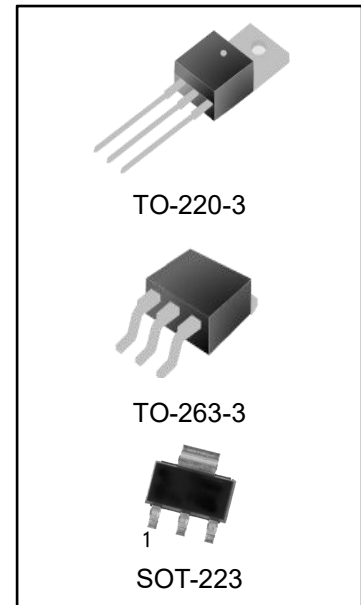
LM340-xx 系列是用于各种电视机、收录机、电子仪器、设备的稳压电源电路。输出电压品中有 5.0、6.0、8.0、9.0、10、12、15、18、24。

采用三引线带散热片塑料 TO-220 和 TO-263 封装形式。

LM340-5.0 提供 SOT-223 封装。

主要特点：

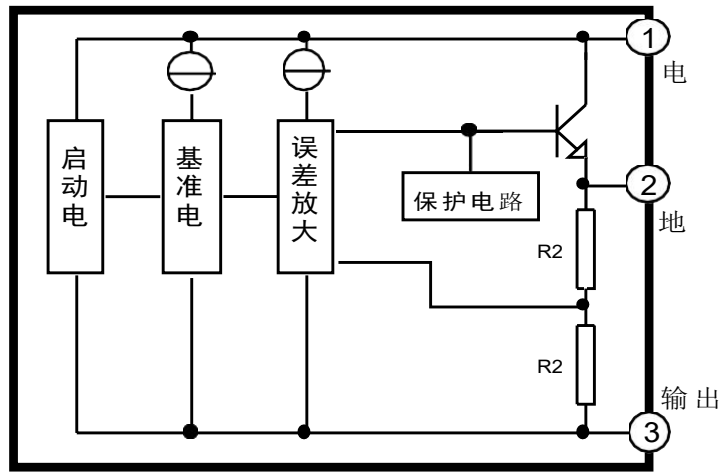
- 输出电流大， $I_{OMAX}=1A$ 。
- 无需外接元件。
- 内设过热、短路保护电路。



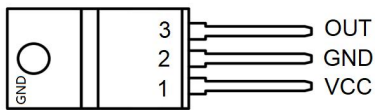
产品订购信息

产品名称	封装	打印名称	包装	包装数量
LM340T-5.0	TO-220-3	LM340T5.0	管装	1000 只/盒
LM340T-6.0		LM340T6.0	管装	1000 只/盒
LM340T-8.0		LM340T8.0	管装	1000 只/盒
LM340T-9.0		LM340T9.0	管装	1000 只/盒
LM340T-10		LM340T10	编带	1000 只/盒
LM340T-12		LM340T12	编带	1000 只/盒
LM340T-15		LM340T15	编带	1000 只/盒
LM340T-18		LM340T18	编带	1000 只/盒
LM340T-24		LM340T24	编带	1000 只/盒
LM340S-5.0/TR		TO-263-3	LM340S5.0	管装
LM340S-6.0/TR	LM340S6.0		管装	500 只/盘
LM340S-8.0/TR	LM340S8.0		管装	500 只/盘
LM340S-9.0/TR	LM340S9.0		管装	500 只/盘
LM340S-10/TR	LM340S10		管装	500 只/盘
LM340S-12/TR	LM340S12		编带	500 只/盘
LM340S-15/TR	LM340S15		编带	500 只/盘
LM340S-18/TR	LM340S18		编带	500 只/盘
LM340S-24/TR	LM340S24		编带	500 只/盘
LM340MP-5.0/TR	SOT-223	N00A	管装	2500 只/盘

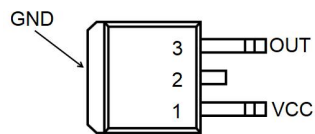
功能框图



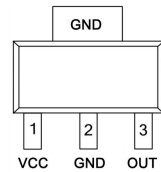
引脚排列图



TO-220-3



TO-263-3



SOT-223

引出端功能符号

引出端序号	符号	功能
1	Vcc	电源
2	GND	地
3	OUT	输出

极限值 (绝对最大额定值, 若无其它规定, $T_{amb}=25^{\circ}C$)

参数名称	符号	数值		单位
		最小	最大	
输入电压	VIN	-	35	V
功耗 (*)	PD		15	W
工作环境温度	Tamb	-40	85	°C
贮存温度	Tstg	-55	150	°C
引脚温度 (焊接 10s)	T _{LEAD}	-	245	°C

注: 极限参数是指无论在任何条件下都不能超过的极限值。万一超过此极限值, 将有可能造成产品劣化等物理性损伤; 同时在接近极限参数下, 不能保证芯片可以正常工作。

(*) 温度超过 $150^{\circ}C$ 时, 输出自动保护。

电特性 (无特殊说明: $C_i=0.33\mu F$, $C_o=0.1\mu F$, $T_j=25^{\circ}C$) LM340-5.0

参数名称	符号	测试条件	规范值			单位
			最小	典型	最大	
输出电压	Vo	VI=10V, Io=0.5A, PD≤15W	4.80	5.0	5.20	V
电压调整率	REGv	VI=7.5~25V		3	100	mV
负载调整率	REGL	Io=5mA~1.0A		15	100	mV
输入电压	VI		7.5		35	V
纹波抑制比	Srip	VI=8~18V, Io=100mA, f=120Hz	62			dB
最大输出电流	IOM			1		A
输出电压温度系数	$\Delta V/T$	Io=5mA, Tj=0~125°C		-0.3		mV/°C
输出噪声电压	VNO	f=10Hz~100kHz		40		μV

LM340-6.0

参数名称	符号	测试条件	规范值			单位
			最小	典型	最大	
输出电压	Vo	VI=12V, Io=0.5A, PD ≤15W	5.75	6.0	6.25	V
电压调整率	REGv	VI= 8.5~26V		5	120	mV
负载调整率	REGL	Io=5mA~1.0A		9	130	mV
输入电压	VI		8.5		35	V
纹波抑制比	Srip	VI=12~22V, Io=100mA, f=120Hz	59			dB
最大输出电流	IOM			1		A
输出电压温度系数	ΔV/T	Io=5mA, Tj=0~125°C		-0.8		mV/°C
输出噪声电压	VNO	f=10Hz~100kHz		45		μV

LM340-8.0

参数名称	符号	测试条件	规范值			单位
			最小	典型	最大	
输出电压	Vo	VI=14V, Io=0.5A, PD ≤15W	7.7	8.0	8.3	V
电压调整率	REGv	VI=11~22V		5	160	mV
负载调整率	REGL	Io=5mA~1.0A		10	160	mV
输入电压	VI		11		35	V
纹波抑制比	Srip	VI=12~25V, Io=100mA, f=120Hz	56			dB
最大输出电流	IOM			1		A
输出电压温度系数	ΔV/T	Io=5mA, Tj=0~125°C		0.8		mV/°C
输出噪声电压	VNO	f=10Hz~100kHz		52		μV

LM340-9.0

参数名称	符号	测试条件	规范值			单位
			最小	典型	最大	
输出电压	Vo	VI=15V, Io=0.5A, PD ≤ 15W	8.65	9.0	9.35	V
电压调整率	REGv	VI=12~30V		6	180	mV
负载调整率	REGL	Io=5mA~1.0A		12	180	mV
输入电压	VI		11.5		35	V
纹波抑制比	Srip	VI=12~25V, Io=100mA, f=120Hz	56			dB
最大输出电流	IOM			1		A
输出电压温度系数	ΔV/T	Io=5mA, Tj=0~125°C		-1		mV/°C
输出噪声电压	VNO	f=10Hz~100kHz		58		μV

LM340-10

参数名称	符号	测试条件	规范值			单位
			最小	典型	最大	
输出电压	Vo	VI=15V, Io=0.5A, PD ≤ 15W	9.6	10.0	10.4	V
电压调整率	REGv	VI=13~30V		11	200	mV
负载调整率	REGL	Io=5mA~1.0A		12	200	mV
输入电压	VI		12.5		35	V
纹波抑制比	Srip	VI=15~25V, Io=100mA, f=120Hz	56			dB
最大输出电流	IOM			1		A
输出电压温度系数	ΔV/T	Io=5mA, Tj=0~125°C		-1		mV/°C
输出噪声电压	VNO	f=10Hz~100kHz		64		μV

LM340-12

参数名称	符号	测试条件	规范值			单位
			最小	典型	最大	
输出电压	Vo	VI=19V, Io=0.5A, PD ≤ 15W	11.5	12	12.5	V
电压调整率	REGv	VI=16~22V		3	120	mV
负载调整率	REGL	Io=5mA~1.0A		12	240	mV
输入电压	VI		14.5		35	V
纹波抑制比	Srip	VI=15~25V, Io=100mA, f=120Hz	55			dB
最大输出电流	IOM			1		A
输出电压温度系数	ΔV/T	Io=5mA, Tj=0~125°C		-0.8		mV/°C
输出噪声电压	VNO	f=10Hz~100kHz		75		μV

LM340-15

参数名称	符号	测试条件	规范值			单位
			最小	典型	最大	
输出电压	Vo	VI=23V, Io=0.5A, PD≤15W	14.4	15.0	15.6	V
电压调整率	REGv	VI=18~30V		11	300	mV
负载调整率	REGL	Io=5mA~1.0A		12	300	mV
输入电压	VI		17.7		35	V
纹波抑制比	Srip	VI=18~25V, Io=100mA, f=120Hz	54			dB
最大输出电流	IOM			1		A
输出电压温度系数	ΔV/T	Io=5mA, Tj=0~125°C		-1		mV/°C
输出噪声电压	VNO	f=10Hz~100kHz		90		μV

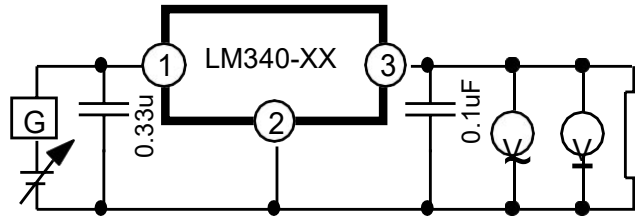
LM340-18

参数名称	符号	测试条件	规范值			单位
			最小	典型	最大	
输出电压	Vo	VI=23V, Io=0.5A, PD≤15W	17.3	18.0	18.7	V
电压调整率	REGv	VI=18~30V		15	360	mV
负载调整率	REGL	Io=5mA~1.0A		15	360	mV
输入电压	VI		21		35	V
纹波抑制比	Srip	VI=21~25V, Io=100mA, f=120Hz	53			dB
最大输出电流	IOM			1		A
输出电压温度系数	ΔV/T	Io=5mA, Tj=0~125°C		-1		mV/°C
输出噪声电压	VNO	f=10Hz~100kHz		110		μV

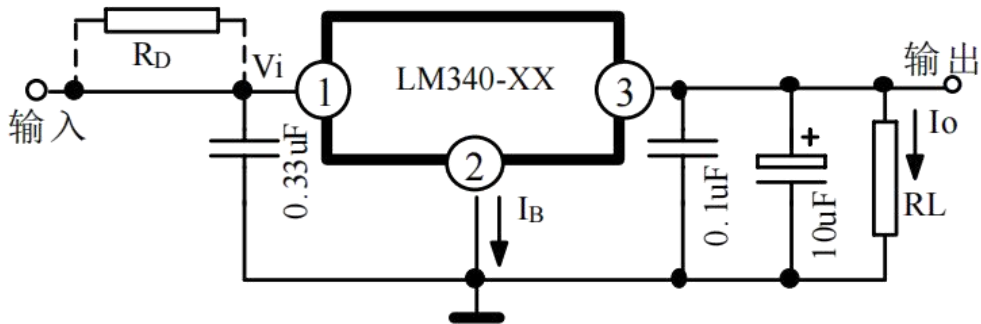
LM340-24

参数名称	符号	测试条件	规范值			单位
			最小	典型	最大	
输出电压	Vo	VI=27V, Io=0.5A, PD ≤ 15W	23	24	25	V
电压调整率	REGv	VI=27~35V		3	120	mV
负载调整率	REGL	Io=5mA~1.0A		12	240	mV
输入电压	VI		27		35	V
纹波抑制比	Srip	VI=27~35V, Io=100mA, f=120Hz	50			dB
最大输出电流	IOM			1		A
输出电压温度系数	ΔV/T	Io=5mA, Tj=0~125°C		-0.8		mV/°C
输出噪声电压	VNO	f=10Hz~100kHz		160		μV

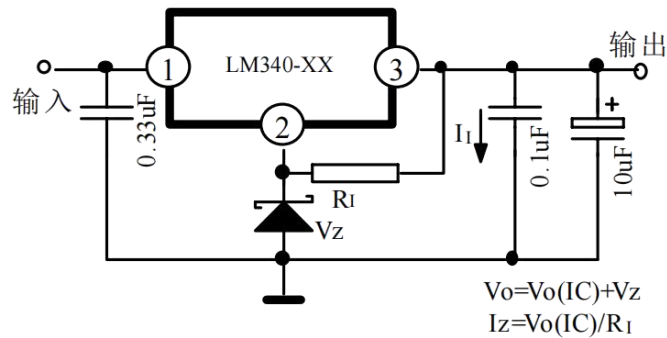
测试原理图



应用图



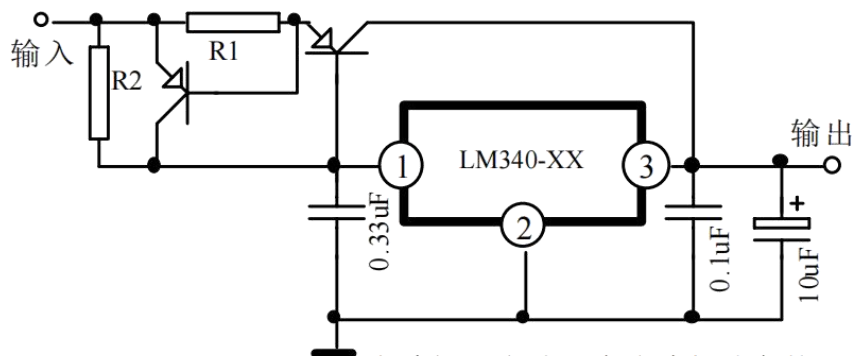
标准应用电路



$$V_o = V_o(IC) + V_z$$

$$I_z = V_o(IC) / R_1$$

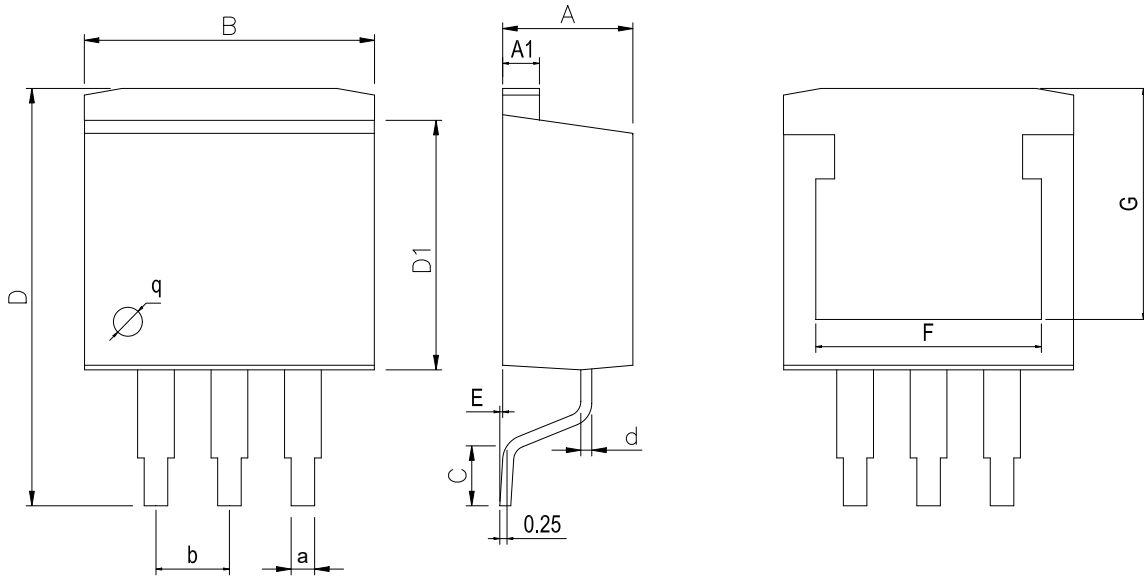
电压扩展输出 一般情况下, $I_z \geq 5\text{mA}$



电流扩展电路 (有电流短路保护)

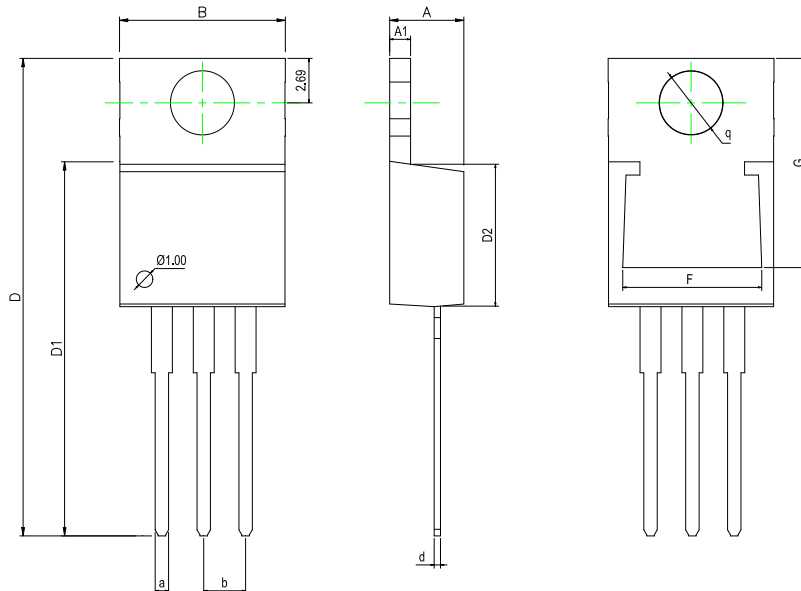
封装外型尺寸

TO-263-3



Dimensions In Millimeters(TO-263-3)											
Symbol:	A	A1	B	C	D	D1	E	F	G	a	b
Min:	4.45	1.22	10	1.89	13.7	8.38	0	8.332	7.70	0.71	2.54BSC
Max:	4.62	1.32	10.4	2.19	14.6	8.89	0.305	8.552	8.10	0.97	

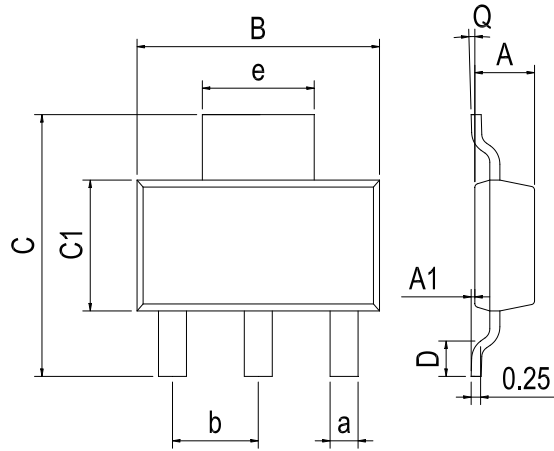
TO-220-3



Dimensions In Millimeters(TO-220-3)												
Symbol:	A	A1	B	D	D1	D2	F	G	a	d	b	q
Min:	4.45	1.22	10	28.2	22.22	8.50	8.30	12.55	0.71	0.33	2.54	3.80
Max:	4.62	1.32	10.4	28.9	22.62	9.10	8.55	12.75	0.97	0.42	BSC	TYP

封装外型尺寸

SOT-223



Dimensions In Millimeters(SOT-223)										
Symbol:	A	A1	B	C	C1	D	Q	a	b	e
Min:	1.50	0.05	6.30	6.70	3.30	0.65	0°	0.66	2.30 BSC	3.00 BSC
Max:	1.70	0.20	6.70	7.30	3.70	1.10	8°	0.84		

修订历史

日期	修改内容	页码
2018-6-8	新修订	1-11
2023-9-7	修改引脚图、更新封装、更新引脚焊接温度、增加极限参数注释。	2、1、3

重要声明：

华冠半导体保留未经通知更改所提供的产品和服务。客户在订货前应获取最新的相关信息，并核实这些信息是否最新且完整的。华冠半导体对篡改过的文件不承担任何责任或义务。

客户在使用华冠半导体产品进行系统设计和整机制造时有责任遵守安全标准并采取安全措施。您将自行承担以下全部责任：针对您的应用选择合适的华冠半导体产品；设计、验证并测试您的应用；确保您的应用满足相应标准以及任何其他安全、安保或其他要求。以避免潜在风险可能导致人身伤害或财产损失情况的发生。

华冠半导体产品未获得生命支持、军事、航空航天等领域应用之许可，华冠半导体将不承担产品在这些领域应用造成的后果。因使用方超出该产品适用领域使用所产生的一切问题和责任、损失由使用方自行承担，与华冠半导体无关，使用方不得以本协议条款向华冠半导体主张任何赔偿责任。

华冠半导体所生产半导体产品的性能提供技术和可靠性数据（包括数据表）、设计资源（包括参考设计）、应用或其他设计建议、网络工具、安全信息和其他资源，不保证没有瑕疵且不做任何明示或暗示的担保，测试和其他质量控制技术的使用只限于华冠半导体的质量保证范围内。每个器件并非所有参数均需要检测。

华冠半导体的文档资料，授权您仅可将这些资源用于研发本资料所述的产品的应用。您无权使用任何其他华冠半导体知识产权或任何第三方知识产权。严禁对这些资源进行其他复制或展示，您应全额赔偿因在这些资源的使用中对华冠半导体及其代理造成的任何索赔、损害、成本、损失和债务，华冠半导体对此概不负责。

X-ON Electronics

Largest Supplier of Electrical and Electronic Components

Click to view similar products for [Linear Voltage Regulators](#) category:

Click to view products by [HGSEMI](#) manufacturer:

Other Similar products are found below :

[LV5684PVD-XH](#) [MCDTSA6-2R](#) [L7815ACV-DG](#) [714954EB](#) [ZMR500QFTA](#) [BA033LBSG2-TR](#) [LV5680P-E](#) [L79M05T-E](#) [L78LR05D-MA-E](#) [NCV317MBTG](#) [NTE7227](#) [MP2018GZD-33-P](#) [MP2018GZD-5-P](#) [LV5680NPVC-XH](#) [LT1054CN8](#) [UA78L09CLP](#) [UA78L09CLPR](#) [CAT6221-PPTD-GT3](#) [MC78M09CDTRK](#) [NCV51190MNTAG](#) [78M05](#) [HT7150-1](#) [UM1540DB-18](#) [XC6234H281VR-G](#) [WL2834CA-6/TR](#) [TPL730F33-5TR](#) [TLS850F1TA](#) [V50](#) [TPS549B22RVFR](#) [UM1540DB-33](#) [WL9200P3-50B](#) [WL9100P3-33B](#) [WL9005D4-33](#) [XC6219B152MR](#) [WL2855K33-3/TR](#) [PJ54BM33SE](#) [PJ9500M25SA](#) [MD7218E33PC1](#) [H7533-2PR](#) [SK7812AU](#) [SD1A30](#) [78L33](#) [TP78L33T3](#) [L78L33ACUTR](#) [SK6513ST3A-50](#) [SK6054D4-09](#) [SK6054D4-18](#) [SK6054D4-11](#) [SK6054D4-10](#) [LM79L12F](#) [HLP2985AIM5X-5.0](#)