

## 低功耗电压基准源

### 产品说明

LM385 是一种双极工艺技术制作的低功耗带隙基准电压源。它可在 10 $\mu$ A ~ 20mA 工作电流范围内提供稳定的电压基准，具有很低的动态电阻和良好的温度稳定性。芯片内置的基准调整机构保证了极小的输出电压容差。由于 LM385 的带隙基准构成组件仅有晶体管和电阻，所以电路具有很低的噪声和良好的长期稳定性。

LM385 设计中已认真考虑了各种负载下的可能遇到的问题，使得 LM385 对外部负载具有很大的适应性，在绝大多数基准电压源应用场合都能胜任。LM385 较宽的动态工作范围使得芯片在供电电源较大幅度变化时仍能表现出极佳的调整能力。

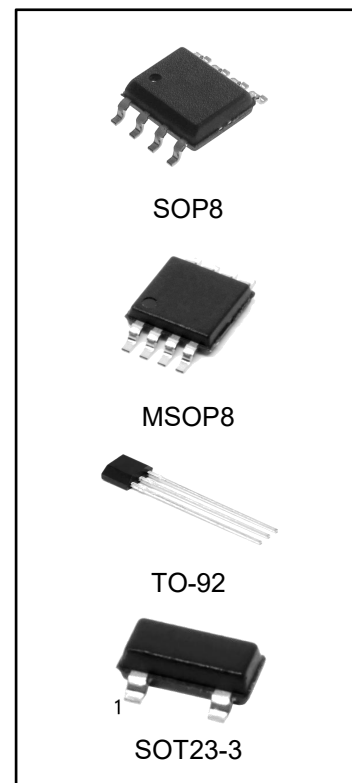
LM385 在提供精密基准的同时，只需极低的负载电流，因此特别适用于低功耗电路，作为电池供电的便携仪器、稳压电源以及通用模拟电路中基准电压源。

LM385 批量产品分固定电压 1.2 伏 (LM385-1.2)，2.5 伏 (LM385-2.5) 两种规格。LM385 标准封装形式有 TO-92，SOT-23，SOP8，MSOP8。

### 特点

- $\pm 4\text{mV}$  ( $\pm 0.3\%$ ) 最大初始容差 (A 级)
- 工作电流: 10 $\mu$ A~20mA
- 0.6 $\Omega$  最大动态阻抗 (A 级)
- 低温度系数

### 产品订购信息



产品名称	封装	打印名称	包装	包装数量
LM385Z-1.2	TO-92	LM385-1.2	袋装	1000 只/袋
LM385Z-2.5	TO-92	LM385-2.5	袋装	1000 只/袋
LM385M3-1.2/TR	SOT23-3L	R11	编带	3000 只/盘
LM385M3-2.5/TR	SOT23-3L	R12	编带	3000 只/盘
LM385M-1.2/TR	SOP8L	385-1.2	编带	2500 只/盘
LM385M-2.5/TR	SOP8L	385-2.5	编带	2500 只/盘
LM385MM-1.2/TR	MSOP8L	385-1.2	编带	3000 只/盘
LM385MM-2.5/TR	MSOP8L	385-2.5	编带	3000 只/盘

## 电路符号



图 1 电路符号

## 管脚图

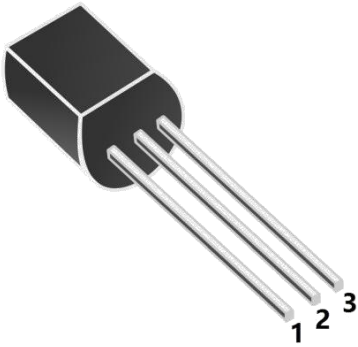


图 2 TO-92 管脚图

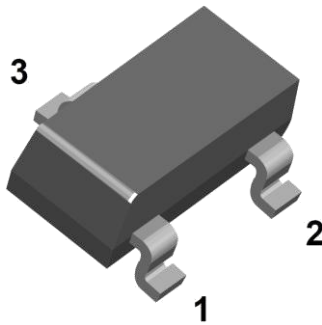


图 3 SOT23 管脚图

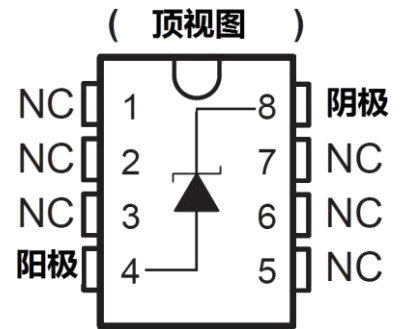


图 4 SOP8 管脚图

## 管脚描述

管脚号			名称	功能
TO-92	SOT23	SOP8		
2	1	8	CATHODE	阴极
3	2	4	ANODE	阳极
	3		FB	电压调整

## 极限参数 (超过此限有可能导致损坏)

项目	参数值	单位
反向电流	30	mA
正向电流	10	mA
工作温度范围	0 ~ 70	°C
存储温度	-55 ~ 150	°C
焊接温度 (点焊, 10 秒)	10 秒: 260	°C

**电参数（一）** LM385-1.2V (Ta=25°C,除非另有说明)

参数	测试条件	最小值	典型值	最大值	单位
反向击穿电压	Ta=25°C, 10μA≤IR≤20mA	1.200	1.240	1.280	V
最小工作电流			8	15	μA
反向击穿电压随电流变化率	10μA ≤ IR ≤ 1mA		1	1.5	mV
	1mA ≤ IR ≤ 20mA		10	25	
反向动态阻抗	IR=100μA, f=20Hz		1		Ω
多频噪声(rms)	IR=100μA, 10Hz≤f≤10kHz		60		μV
长期稳定性	IR=100μA, T=1000Hr, TA=25°C±0.1°C		20		ppm
平均温度系数	IR = 100 μA		30		ppm/°C

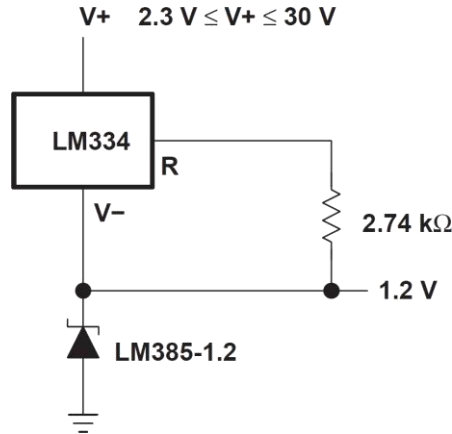
**电参数（二）**

LM385-2.5V (Ta=25°C,除非另有说明)

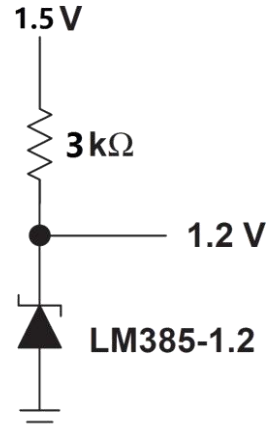
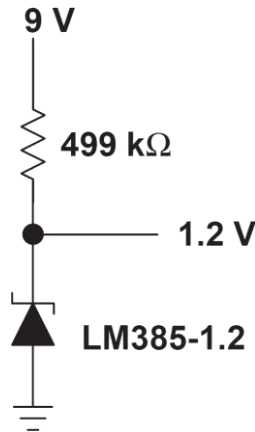
参数	测试条件	最小值	典型值	最大值	单位
反向击穿电压	Ta=25°C, 10μA≤IR≤20mA	2.47	2.490	2.52	V
最小工作电流			15	20	μA
反向击穿电压随电流变化率	10μA ≤ IR ≤ 1mA		1	1.5	mV
	1mA ≤ IR ≤ 20mA		10	25	
反向动态阻抗	IR=100μA, f=20Hz		1		Ω
多频噪声(rms)	IR=100μA, 10Hz≤f≤10kHz		60		μV
长期稳定性	IR=100μA, T=1000Hr, TA=25°C±0.1°C		20		ppm
平均温度系数	IR = 100 μA		30		ppm/°C

应用电路图及工作原理说明

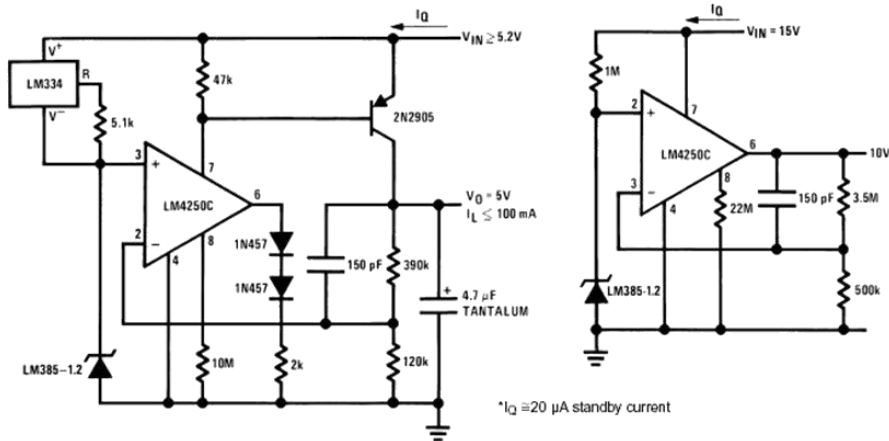
宽输入范围参考



微电源参考 (9V 电源及 1.5V)

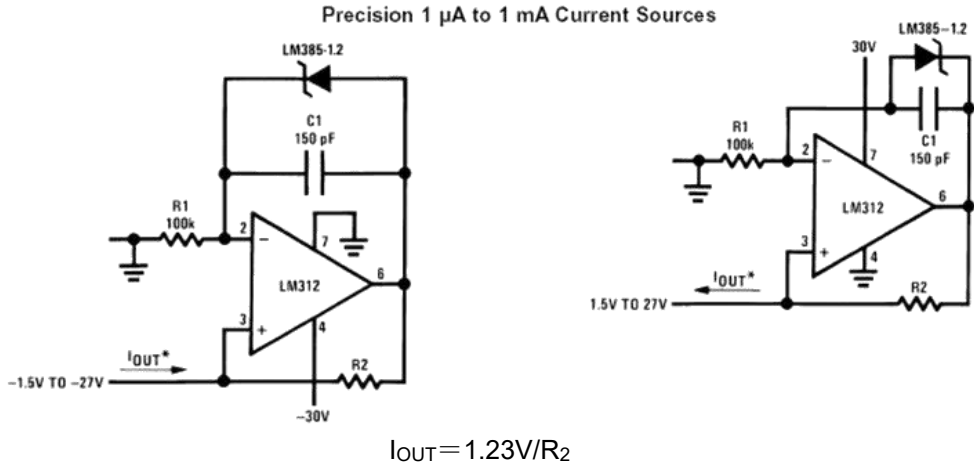


5V 调整器及 10V 参考器

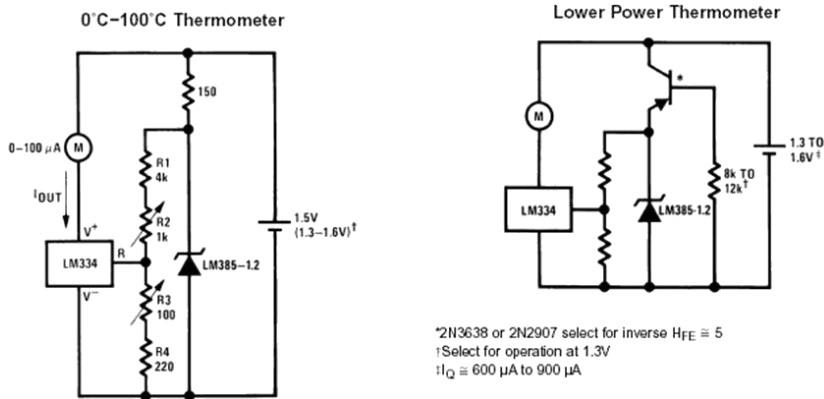


\*I<sub>Q</sub> ≈ 20 μA standby current

1μA~1mA 精密电流源



温度表

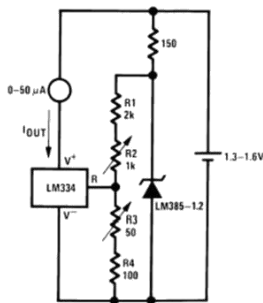


反向  $H_{FE} \approx 5$ , 选择器件为 2N3638 或 2N2907。

↑选择在 1.3V 下工作; ↓ $I_Q = 600\mu A \sim 900\mu A$

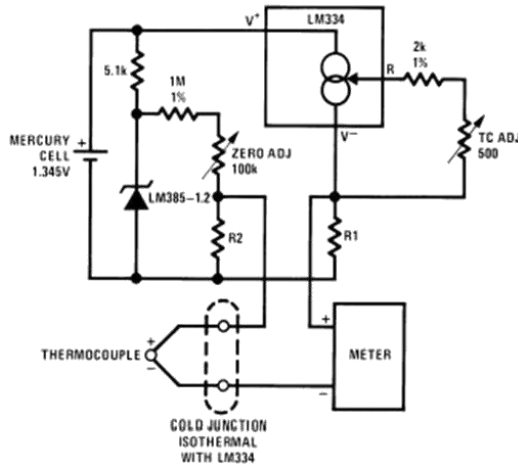
将 LM385 短路, 调整 R3 使  $I_{OUT} = temp @ 1\mu A/^\circ K$ ; 解除短路, 调整 R2, 读出合适的百分温度数值:  $I_Q$  at 1.3V @ 500 μA;  $I_Q$  at 1.6V @ 2.4 mA

0~50°F 温度表



将 LM385 短路, 调整 R3, 使  $I_{OUT} = temp @ 1.8\mu A/^\circ K$ ; 解除短接, 调整 R2, 读取正确的数值, 单位为°F。

微功耗热偶常温连接补偿器

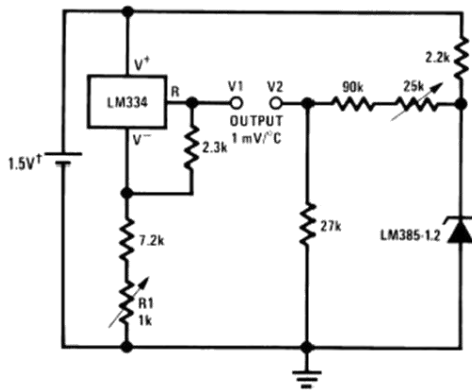


- ✓ 调整 TC ADJ, 直到 R1 两端的电压和与绝对温度相对应的热电偶成比例关系。
- ✓ 调整 ZERO ADJ, 直到 R2 两端的电压与相对温度 (273.2K) 相对应的热电偶成比例关系。

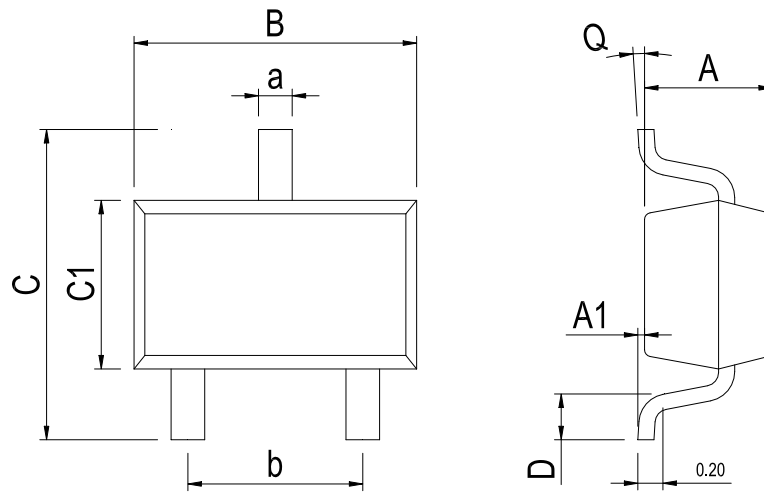
热电偶类型	比例系数 ( $\mu V/^{\circ}C$ )	R1 ( $\Omega$ )	R2 ( $\Omega$ )	R1 两端的电压@ 25 $^{\circ}C$	R2 两端的电压@ 25 $^{\circ}C$
J	52.3	523	1.24K	15.60	14.32
T	42.8	432	1K	12.77	11.78
K	40.8	412	953	12.17	11.17
S	6.4	63.4	150	1.908	1.766

典型电源电流为 50 $\mu A$ 。

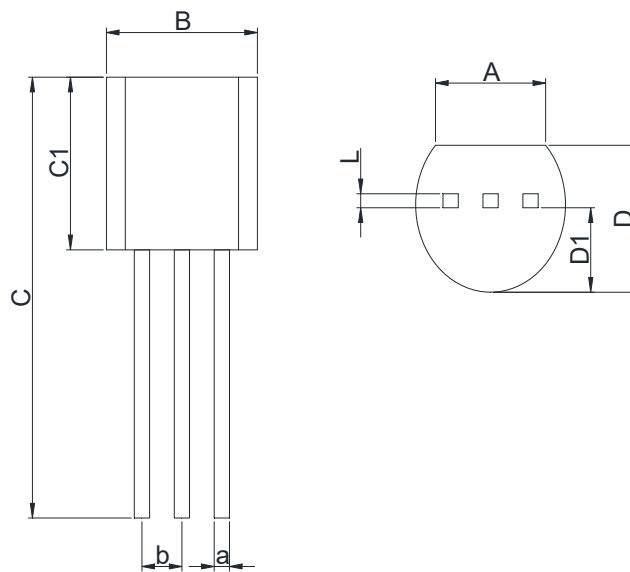
百分度温度计



调整 R1, 使  $V1 = temp @ 1mV/^{\circ}K$ ; 调整 V2 至 273.2mV。  
IQ 为 1.3V ~ 1.6V 电源电压;  $i_Q = 50 \sim 150 \mu A$

**封装外型尺寸**
**SOT23-3**


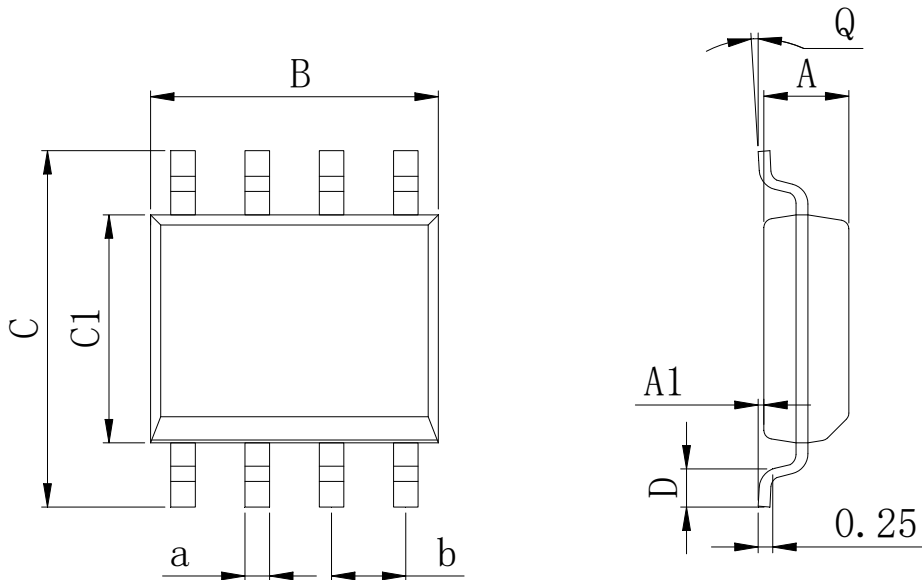
Dimensions In Millimeters(SOT23-3)									
Symbol:	A	A1	B	C	C1	D	Q	a	b
Min:	1.05	0.00	2.82	2.65	1.50	0.30	0°	0.30	1.90 BSC
Max:	1.15	0.15	3.02	2.95	1.70	0.60	8°	0.40	

**TO-92**


Dimensions In Millimeters(TO-92)									
Symbol:	A	B	C	C1	D	D1	L	a	b
Min:	3.43	4.44	11.2	4.32	3.17	2.03	0.33	0.40	1.27BSC
Max:	3.83	5.21	12.7	5.34	4.19	2.67	0.42	0.52	

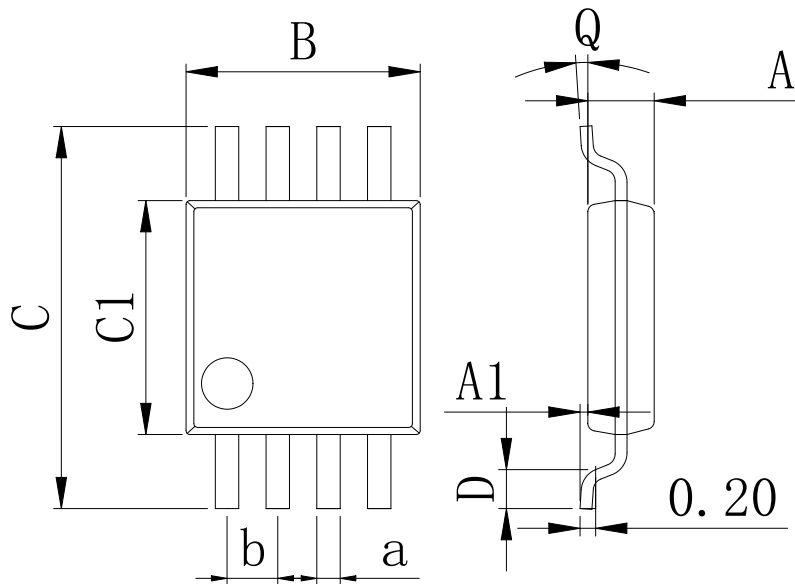
封装外型尺寸

SOP8



Dimensions In Millimeters(SOP8)									
Symbol:	A	A1	B	C	C1	D	Q	a	b
Min:	1.35	0.05	4.90	5.80	3.80	0.40	0°	0.35	1.27 BSC
Max:	1.55	0.20	5.10	6.20	4.00	0.80	8°	0.45	

MSOP8



Dimensions In Millimeters(MSOP8)									
Symbol:	A	A1	B	C	C1	D	Q	a	b
Min:	0.80	0.05	2.90	4.75	2.90	0.35	0°	0.25	0.65 BSC
Max:	0.90	0.20	3.10	5.05	3.10	0.75	8°	0.35	



**重要声明：**

华冠半导体保留未经通知更改所提供的产品和服务。客户在订货前应获取最新的相关信息，并核实这些信息是否最新且完整的。华冠半导体对篡改过的文件不承担任何责任或义务。

客户在使用华冠半导体产品进行系统设计和整机制造时有责任遵守安全标准并采取安全措施。您将自行承担以下全部责任：针对您的应用选择合适的华冠半导体产品；设计、验证并测试您的应用；确保您的应用满足相应标准以及任何其他安全、安保或其他要求。以避免潜在风险可能导致人身伤害或财产损失情况的发生。

华冠半导体产品未获得生命支持、军事、航空航天等领域应用之许可，华冠半导体将不承担产品在这些领域应用造成的后果。

华冠半导体所生产半导体产品的性能提供技术和可靠性数据（包括数据表）、设计资源（包括参考设计）、应用或其他设计建议、网络工具、安全信息和其他资源，不保证没有瑕疵且不做任何明示或暗示的担保，测试和其他质量控制技术的使用只限于华冠半导体的质量保证范围内。每个器件并非所有参数均需要检测。

华冠半导体的文档资料，授权您仅可将这些资源用于研发本资料所述的产品的应用。您无权使用任何其他华冠半导体知识产权或任何第三方知识产权。严禁对这些资源进行其他复制或展示，您应全额赔偿因在这些资源的使用中对华冠半导体及其代理造成的任何索赔、损害、成本、损失和债务，华冠半导体对此概不负责。

## X-ON Electronics

Largest Supplier of Electrical and Electronic Components

*Click to view similar products for [Voltage References](#) category:*

*Click to view products by [HGSEMI](#) manufacturer:*

Other Similar products are found below :

[5962-8686103XC](#) [LT1460GIZ-5PBF](#) [LT1009IZPBF](#) [NCV431BVDMR2G](#) [REF01J/883](#) [SC431ILPRAG](#) [AP432AQG-7](#) [LM4040B25QFTA](#)  
[TL431BL3T](#) [TL431ACZ](#) [KA431SLMF2TF](#) [KA431SMF2TF](#) [KA431SMFTF](#) [LM4040QCEM3-3.0/NOPB](#) [LM4041C12ILPR](#)  
[LM4050AIM3X-5.0/NOPB](#) [LM4120AIM5-2.5/NOP](#) [LM431SCCMFX](#) [ZXRE250BSA-7](#) [ZXRE125DN8TA](#) [ZXRE250ASA-7](#)  
[ZTL431ASE5TA](#) [REF3012AIDBZR](#) [LM385BM-2.5/NOPB](#) [LM385D-2.5R2G](#) [LM4040AIM3-10.0](#) [LM4040BIM3-4.1](#) [LM4040CIM3-10.0](#)  
[LM4040CIM3X-2.0/NOPB](#) [LM4040CIX3-5.0+T](#) [LM4041DH5TA](#) [LM4041QDIM3-ADJ/NO](#) [LM4050QAEM3X4.1/NOPB](#) [LM4051BIM3-](#)  
[ADJ/NOPB](#) [LM4051CIM3X-1.2/NOPB](#) [LM4128CMF-1.8/NOPB](#) [LM4132DMF-1.8/NOPB](#) [LM4132EMF-1.8/NOPB](#) [LM4132EMF-](#)  
[2.0/NOPB](#) [LM431CIM](#) [LM385BD-2.5R2G](#) [LM385M-2.5/NOPB](#) [LM4030AMF-4.096/NOPB](#) [LM4040D30ILPR](#) [LM4051CIM3X-ADJ/NOPB](#)  
[LMV431ACM5X/NOPB](#) [AP432YG-13](#) [AP431IANTR-G1](#) [AP431AWG-7](#) [AS431ANTR-G1](#)