

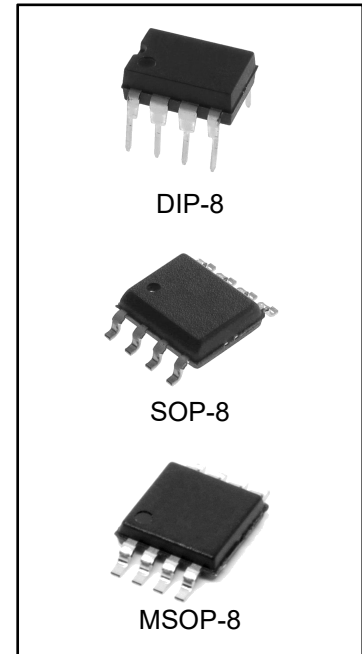
低压音频功率放大器

主要特点

- 静态功耗低，约为 4mA，可用电池供电
- 电压增益由 20~200 可调
- 电源电压范围宽， $V_{CC}=4\sim 12V$
- 外围元件少
- 失真度低

应用范围

- AM/FM 收音机音频放大器
- 免提电话机扬声系统
- 小型伺服驱动器
- 便携式录音机音频功率放大器
- 电视机音频系统
- 超声波驱动器
- 电源变换器



产品订购信息

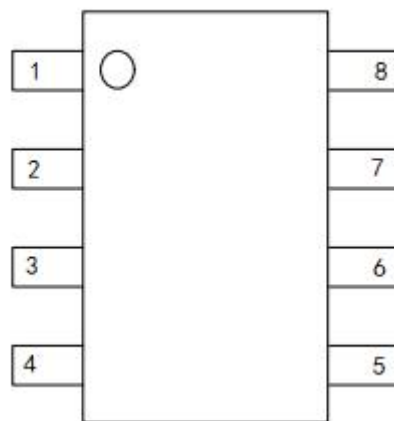
产品名称	封装	打印名称	包装	包装数量
LM386BN-1	DIP-8	LM386B	管装	2000 只/盒
LM386BM-1/TR	SOP-8	LM386B	编带	2500 只/盘
LM386BMM-1/TR	MSOP-8	386B,Z86	编带	3000 只/盘

产品说明

LM386B 音频功率放大器主要应用于低电压消费类产品。为使外围元件最少，电压增益内置为 20。但是在 1 脚和 8 脚之间增加一只外接的电阻和电容，便可将电压增益调为任意值，直至 200。输入端以地为参考，同时输出端被自动偏置到电源电压的一半。在 6V 电源电压下，它的静态功耗仅为 24mW，使得 LM386B 特别适合于电池供电的场合。

LM386B 的封装形式为 DIP-8 或 SOP-8 和 MSOP-8。

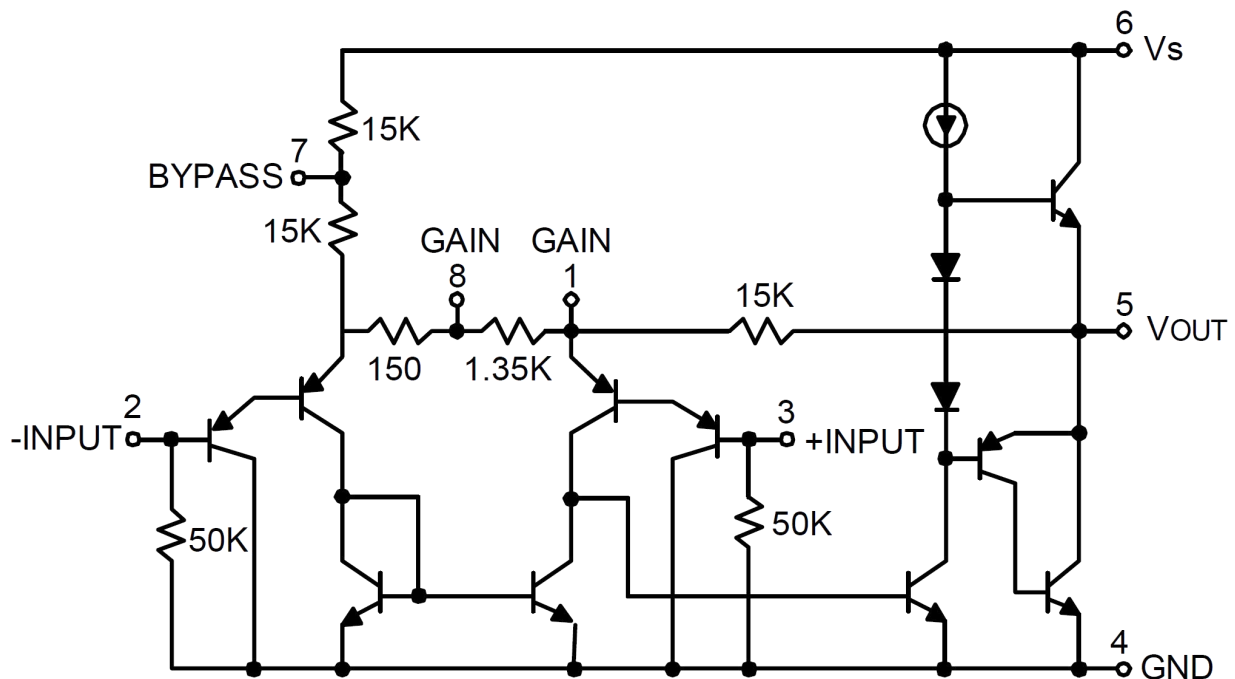
引脚说明



DIP-8/SOP-8/MSOP-8

序号	符号	功能
1	GAIN	增益
2	IN-	负输入
3	IN+	正输入
4	GND	地
5	VOUT	输出
6	Vs	电源
7	BYPASS	旁路
8	GAIN	增益

内部原理图



极限参数

参数名称	符号	数值	单位
最大输入电压	V _{IN}	±0.4	V
电源电压	V _{CC}	15	V
最大允许功耗	PD	660	mW
焊接温度 (10 秒)	T _s	245	°C
结温	T _J	150	°C
工作温度	T _{amb}	0~70	°C
贮存温度	T _{stg}	-40~125	°C

注：极限参数是指无论在任何条件下都不能超过的极限值。万一超过此极限值，将有可能造成产品劣化等物理性损伤；同时在接近极限参数下，不能保证芯片可以正常工作。

电参数 (Vcc=6V, RL=8Ω, f=1kHz, Tamb=25℃)

参数	符号	测试条件	规范值			单位
			MIN	TPY	MAX	
工作电源电压	Vcc		4		12	V
静态电源电流	Icc	Vcc=6V, VIN=0	-	4	8	mA
输出功率	Po	Vcc=6V, RL=8Ω, THD=10%	250	325	-	mW
		Vcc=9V, RL=8Ω, THD=10%	500	700	-	mW
电压增益	Av	Vcc=6V, f=1kHz	-	26	-	dB
		1脚、8脚间接10μF电容	-	46	-	
带宽	BW	Vcc=6V, 脚1、8开路	-	300	-	kHz
全谐波失真	THD	Vcc=6V, RL=8Ω, Po=125mW, f=1kHz 脚1、8开路	-	0.2	-	%
电源纹波抑制比	PSRR	Vcc=6V, f=1kHz, CBYPASS=10μF, 1、8脚开路、输出为参考		50		dB
输入电阻	RIN		-	50	-	kΩ
输入偏置电流	IB	Vcc=6V, 2、3脚开路	-	250	-	nA

应用图

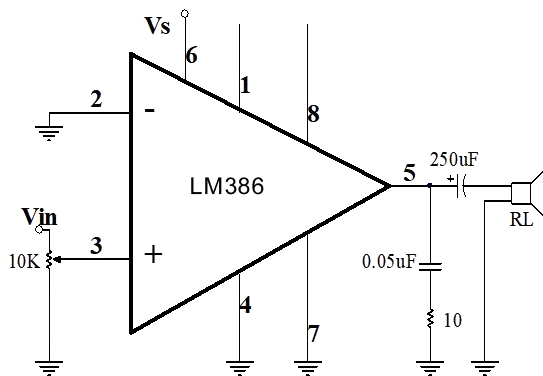


图1 放大器增益=20(最少器件)

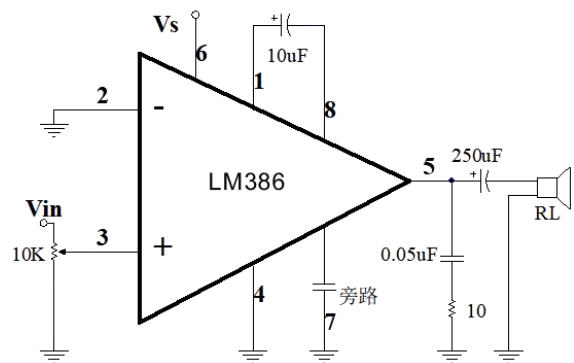


图2 放大器增益=200

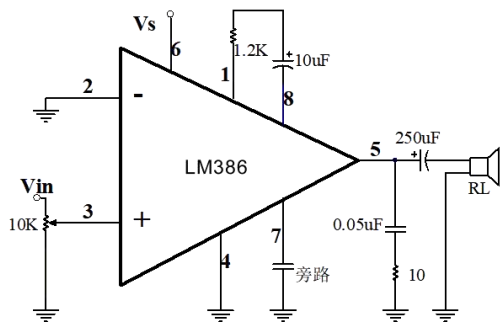


图3 放大器增益=50

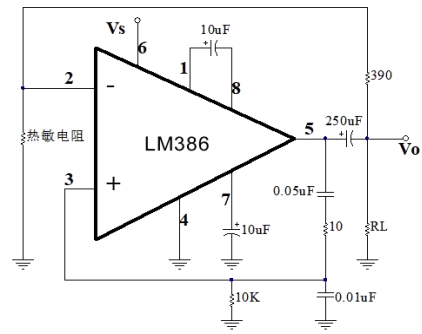


图4 低失真电桥振荡器

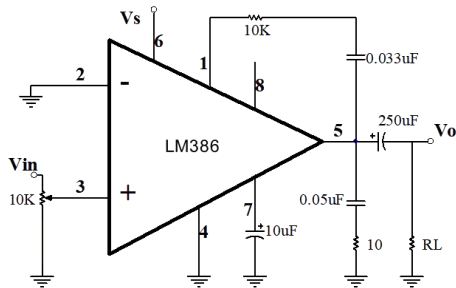


图5 低频提升放大器

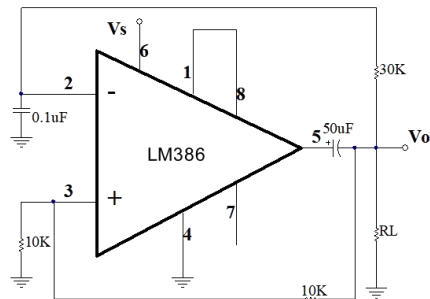


图6 方波振荡器

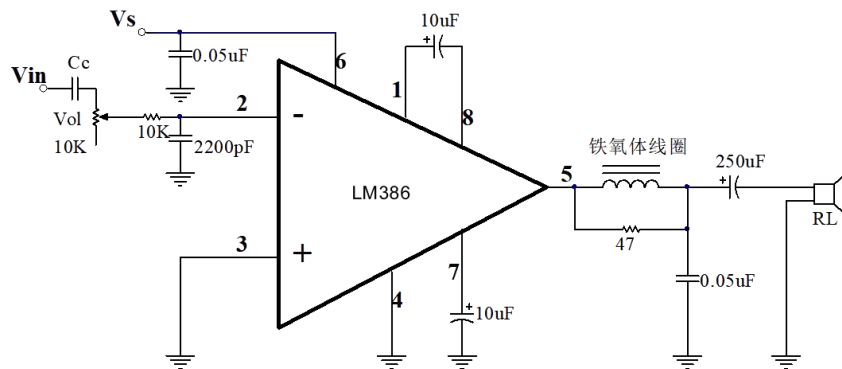


图7 调幅收音机音频放大器

应用要点

增益控制

为了使 LM386B 应用起来更灵活些，提供了两条增益控制管脚（1 脚和 8 脚）。当 1 脚和 8 脚开路时，1.35kΩ 的电阻将增益置为 20(26dB)；当 1 脚和 8 脚外接一只电容将 1.35kΩ 电阻旁路时，增益上升到 200 (46dB)。如果外接一只电阻和电容串联，增益将在 20 至 200 之间可任意调节。增益的控制也可通过 1 脚和地之间交流耦合一只电阻（FET）来实现。

在一些特殊的应用中，也可平行于内部负反馈电阻外接阻容元件来进行增益和频响调整。例如，我可以通过提升负反馈频响网络以补偿扬声器低频段灵敏度低的缺点，它可以通过在 1 脚和 5 脚之间（平行于内部 15 kΩ 电阻）接一个 RC 串联网络来实现。对于 6 dB 的有效低频提升来说： $R \approx 15 \text{ k}\Omega$ ，当 8 脚开路时，能保证稳定工作的 R 最小值为 $R = 10 \text{ k}\Omega$ ，如果 1 脚和 8 脚之间有旁路电容，则 R 的最小值降为 $R = 2 \text{ k}\Omega$ ，有这项限制的原因为放大器内部补偿仅至闭环增益大于 9。

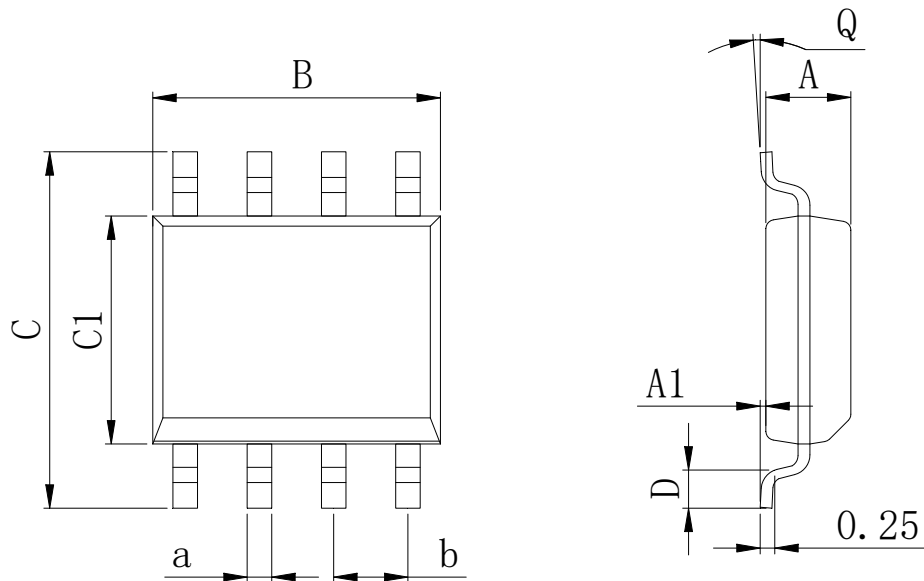
输入偏置

从内部等效电路可以看到，两个输入端各有一只 50 kΩ 的电阻接到地，输入晶体管的基极电流约为 250nA，所以输入端在开路时约有 12.5mV 的电压。当驱动 LM386B 直流信号源的内阻大于 250 kΩ 时，它将产生很小的附加失调（输入端约为 2.5mV，输出端约为 50mV）。当直流信号源的内阻在上述两者之间时，我们可以通过在不用的那个输入端与地之间接一只与信号源内阻一样大的电阻来消除附加失调。当然，输入端用交流耦合时，上面提到的附加失调电压问题就不存在了。

当把 LM386B 用在较高的电压增益（1 脚和 8 脚之间的 1.35kΩ 电阻旁路）场合时，必须将不用的那个输入端旁路，防止增益的下降和可能出现的不稳定工作。它可以通过对地接一个 0.1μF 的电容或直接对地短接来实现，取决于直流信号源的内阻。

封装外型尺寸

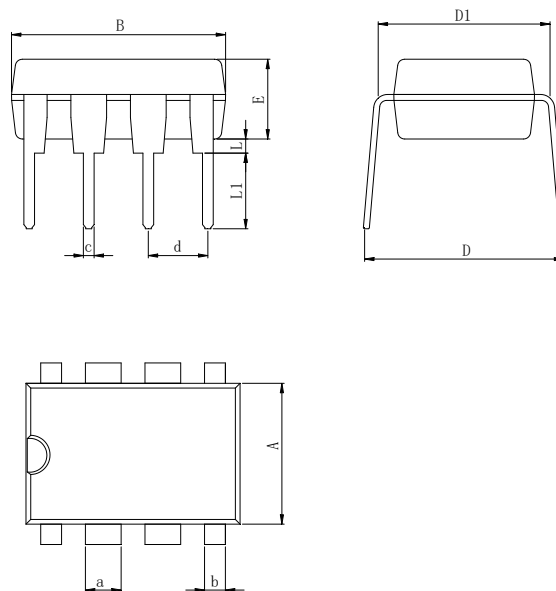
SOP-8



Dimensions In Millimeters(SOP-8)

Symbol:	A	A1	B	C	C1	D	Q	a	b
Min:	1.35	0.05	4.90	5.80	3.80	0.40	0°	0.35	1.27 BSC
Max:	1.55	0.20	5.10	6.20	4.00	0.80	8°	0.45	

DIP-8

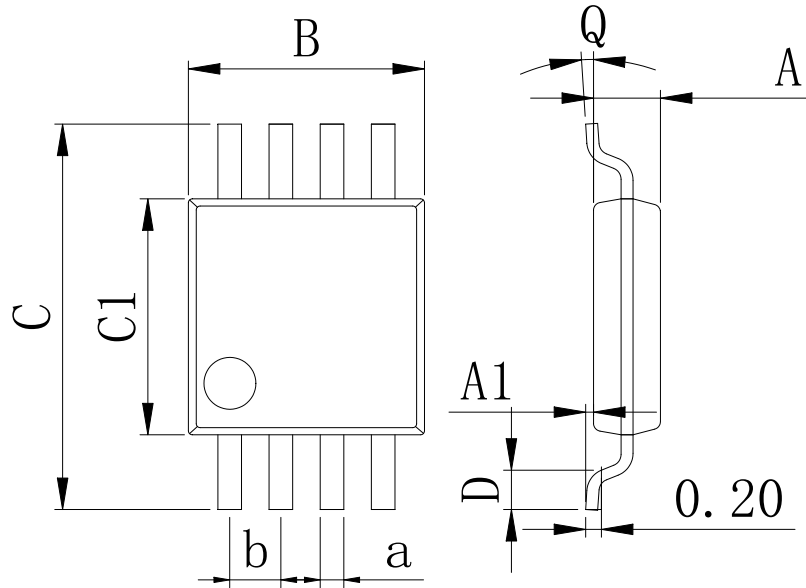


Dimensions In Millimeters(DIP-8)

Symbol:	A	B	D	D1	E	L	L1	a	b	c	d
Min:	6.10	9.00	8.10	7.42	3.10	0.50	3.00	1.50	0.85	0.40	2.54 BSC
Max:	6.68	9.50	10.9	7.82	3.55	0.70	3.60	1.55	0.90	0.50	

封装外型尺寸

MSOP-8



Dimensions In Millimeters(MSOP-8)									
Symbol:	A	A1	B	C	C1	D	Q	a	b
Min:	0.80	0.05	2.90	4.75	2.90	0.35	0°	0.25	0.65 BSC
Max:	0.90	0.20	3.10	5.05	3.10	0.75	8°	0.35	

修订历史

日期	修改内容	页码
2018-8-26	新修订	1-10
2023-9-13	更改封装、更新引脚焊接温度、更新 DIP-8 尺寸、增加极限参数注释、更新产品型号名称	1、3、7

重要声明:

华冠半导体保留未经通知更改所提供的产品和服务。客户在订货前应获取最新的相关信息，并核实这些信息是否最新且完整的。华冠半导体对篡改过的文件不承担任何责任或义务。

客户在使用华冠半导体产品进行系统设计和整机制造时有责任遵守安全标准并采取安全措施。您将自行承担以下全部责任：针对您的应用选择合适的华冠半导体产品；设计、验证并测试您的应用；确保您的应用满足相应标准以及任何其他安全、安保或其他要求。以避免潜在风险可能导致人身伤害或财产损失情况的发生。

华冠半导体产品未获得生命支持、军事、航空航天等领域应用之许可，华冠半导体将不承担产品在这些领域应用造成的后果。因使用方超出该产品适用领域使用所产生的一切问题和责任、损失由使用方自行承担，与华冠半导体无关，使用方不得以本协议条款向华冠半导体主张任何赔偿责任。

华冠半导体所生产半导体产品的性能提供技术和可靠性数据（包括数据表）、设计资源（包括参考设计）、应用或其他设计建议、网络工具、安全信息和其他资源，不保证没有瑕疵且不做任何明示或暗示的担保，测试和其他质量控制技术的使用只限于华冠半导体的质量保证范围内。每个器件并非所有参数均需要检测。

华冠半导体的文档资料，授权您仅可将这些资源用于研发本资料所述的产品的应用。您无权使用任何其他华冠半导体知识产权或任何第三方知识产权。严禁对这些资源进行其他复制或展示，您应全额赔偿因在这些资源的使用中对华冠半导体及其代理造成的任何索赔、损害、成本、损失和债务，华冠半导体对此概不负责。

X-ON Electronics

Largest Supplier of Electrical and Electronic Components

Click to view similar products for [Audio Amplifiers](#) category:

Click to view products by [HGSEMI](#) manufacturer:

Other Similar products are found below :

[LV47002P-E](#) [AZ386MTR-E1](#) [NCP2890AFCT2G](#) [NTE1192](#) [LC706200CM](#) [IS31AP4915A-QFLS2-TR](#) [TDA1591T](#) [TS2012EIJT](#)
[NCP2809BMUTXG](#) [NJW1157BFC2](#) [IS31AP4996-GRLS2-TR](#) [NCP2823BFCT1G](#) [BD88420GUL-E2](#) [LA4450L-E](#) [IS31AP2036A-CLS2-TR](#)
[NTE1110](#) [NTE7100](#) [NTE7114](#) [NTE7163](#) [NTE7168](#) [NTE7177](#) [NTE7178](#) [NTE7186](#) [NTE7198](#) [NTE7202](#) [NTE7217](#) [BD88400GUL-E2](#)
[BD88200GUL-E2](#) [SABRE9601K](#) [THAT1646W16-U](#) [PAM8965ZLA40-13](#) [TSDP10XX1NLGXZBX](#) [TSDP11XX1NKGIZBX](#)
[TSDP11XX1NLGXZBX](#) [TSDP10XX1NKGIZBX](#) [NJM4580CV-TE1](#) [NJU7084R-TE1](#) [OPA1655DR](#) [LV4910T-MPB-E](#) [NCP2890AFCT2](#)
[NCV2211DR2G](#) [SCY99091FCT2G](#) [TAS5720MRSMR](#) [AW87389FCR](#) [AW8737AFCR](#) [TDA2005R](#) [TDA2030](#) [CD2050CZ](#) [AW88261FCR](#)
[TDA7377-JSM](#)