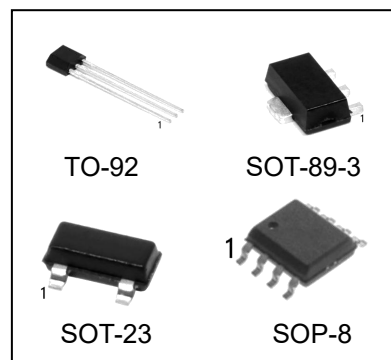


## 产品特点

- 输出电压, 可达 36V
- 低电压输出噪声电压
- 低动态输出阻抗, 典型值 0.2Ω
- 封装形式: TO-92、SOT-23、SOT-89-3、SOP-8



## 产品订购信息

产品名称	封装	打印名称	包装	包装数量
LM431AIZ	TO-92	LM431A	盒装	1000 只/盒
LM431ACZ	TO-92	LM431A	盒装	1000 只/盒
LM431BIZ	TO-92	LM431B	盒装	1000 只/盒
LM431BCZ	TO-92	LM431B	盒装	1000 只/盒
LM431CIZ	TO-92	LM431C	盒装	1000 只/盒
LM431CCZ	TO-92	LM431C	盒装	1000 只/盒
LM431AIM3/TR	SOT-23	N1E	编带	3000 只/盘
LM431ACM3/TR	SOT-23	N1F	编带	3000 只/盘
LM431BIM3/TR	SOT-23	N1C	编带	3000 只/盘
LM431BCM3/TR	SOT-23	N1D	编带	3000 只/盘
LM431CIM3/TR	SOT-23	N1A	编带	3000 只/盘
LM431CCM3/TR	SOT-23	N1B	编带	3000 只/盘
LM431AIMK/TR	SOT-89-3	LM431A	编带	3000 只/盘
LM431ACMK/TR	SOT-89-3	LM431A	编带	3000 只/盘
LM431BIMK/TR	SOT-89-3	LM431B	编带	3000 只/盘
LM431BCMk/TR	SOT-89-3	LM431B	编带	3000 只/盘
LM431CIMK/TR	SOT-89-3	LM431C	编带	3000 只/盘
LM431CCMK/TR	SOT-89-3	LM431C	编带	3000 只/盘
LM431AIM/TR	SOP-8	LM431A	编带	2500 只/盘
LM431ACM/TR	SOP-8	LM431A	编带	2500 只/盘
LM431BIM/TR	SOP-8	LM431B	编带	2500 只/盘
LM431BCM/TR	SOP-8	LM431B	编带	2500 只/盘
LM431CIM/TR	SOP-8	LM431C	编带	2500 只/盘
LM431CCM/TR	SOP-8	LM431C	编带	2500 只/盘

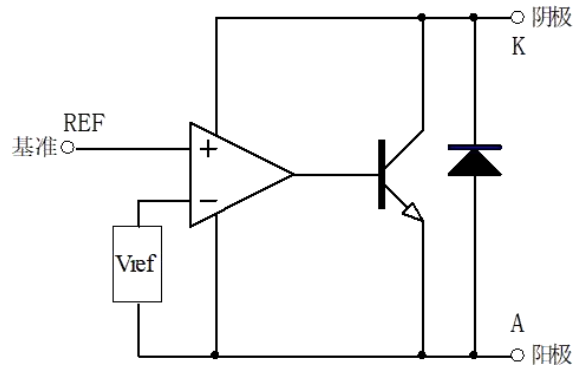
## 产品简介

LM431 是一款三端可调并联稳压器，它通过两个外部比例电阻大小，可以使输出电压在  $V_{ref}$  (约 2.5V) 至 36V 之间任意调节。它具有较低的动态输出阻抗 (典型值  $0.2\Omega$ )。因其可通过基准电压设置不同的输出电压，使得在很多应用中能很好的替代齐纳二极管，并广泛应用在各类电子电路中。

## 产品用途

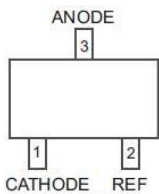
- 开关电源
- 测量仪表
- 其它消费电子产品

## 原理框图

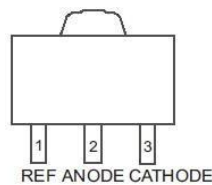


## 封装形式和管脚功能定义

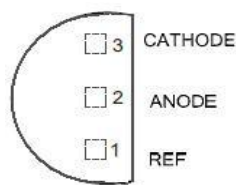
(SOT-23)



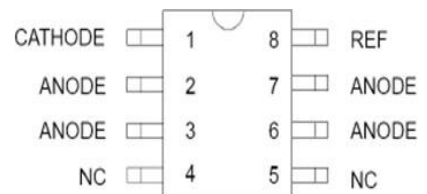
(SOT-89)



(TO-92)



(SOP-8)



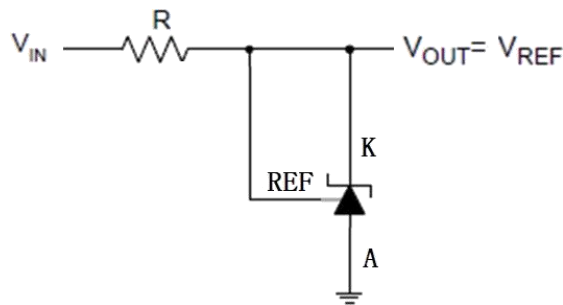
**极限参数**

项目	符号	参数	极限值	单位
输出电压	VKA	阴阳极电压	37	V
电流	IKA	阴极电流范围 (连续)	150	mA
	IREF	基准输入电流范围	10	mA
功耗	PD	TO-92	允许最大 功耗	700
		SOT89-3		500
		SOT-23		350
		SOP-8		770
温度	T <sub>J</sub>	工作结温	150	°C
	T <sub>STG</sub>	储存温度范围	-65 ~ 150	°C
	T <sub>LEAD</sub>	引脚温度 (焊接 10s)	245	°C
	TA	工作温度范围	LM431xC: 0 ~ 70	°C
LM431xI: -40 ~ 85			°C	

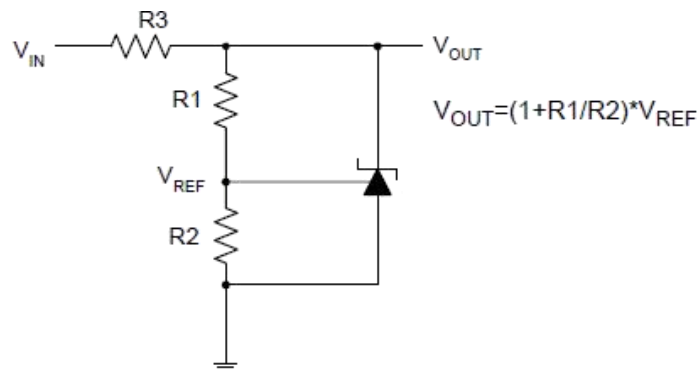
注：极限参数是指无论在任何条件下都不能超过的极限值。如果超过此极限值，将有可能造成产品劣化等物理性损伤；同时在接近极限参数下，不能保证芯片可以正常工作。

**电学特性** (TA=25℃, 除非特别指定)

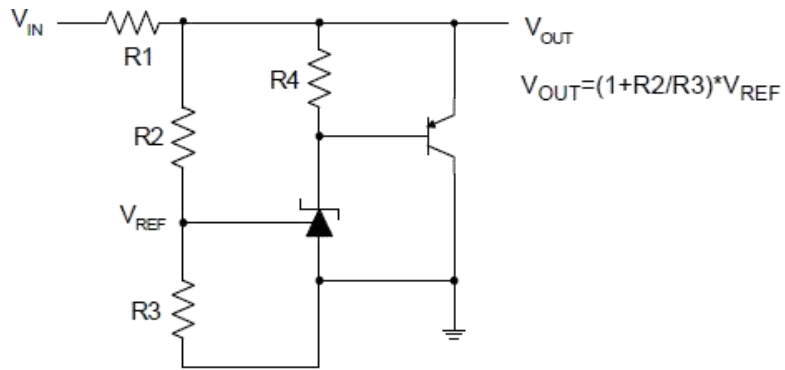
特性	符号	条件	最小值	典型值	最大值	单位	
基准电压	VREF	VKA=VREF, IKA=10mA	LM431A	2.440	2.495	2.550	V
			LM431B	2.470	2.495	2.520	V
			LM431C	2.480	2.495	2.510	V
最小启动电流	IKA (Min)	VKA = VREF	-	0.4	1.0	mA	
关断电流	IKA (Off)	VKA = 36V, VREF = 0V	-	0.1	1.0	μA	
基准电流	IREF	IKA=10mA, R1=10KΩ, R2=∞	-	1.5	4	μA	
基准电压稳定度	$\frac{\Delta V_{REF}}{\Delta V_{KA}}$	IKA=10mA	$\Delta V_{KA} = 10V - V_{REF}$	-	-4.7	-	mV/V
			$\Delta V_{KA} = 36V - 10V$	-	-3.0	-	
基准电压温度漂移	$\Delta V_{REF}/\Delta T_A$	VKA=VREF, IKA=10mA, TA=0-70℃	-	-0.25	-	mV/℃	
基准电流温度漂移	$\Delta I_{REF}/\Delta T_A$	IKA=10mA, R1=10KΩ, R2=∞ TA=-0-70℃	-	-3	-	nA/℃	
动态阻抗	ZKA	VKA = VREF, IKA = 1 to 100mA, f ≤ 1.0KHz	-	0.2	0.5	Ω	

**基准稳压电路**

**应用电路**

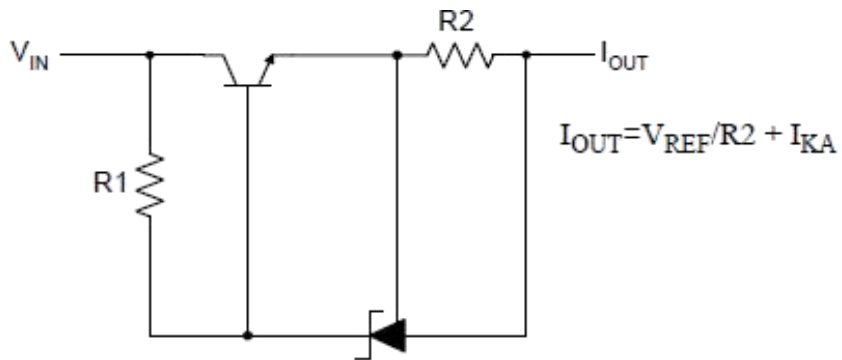
## 基本稳压器



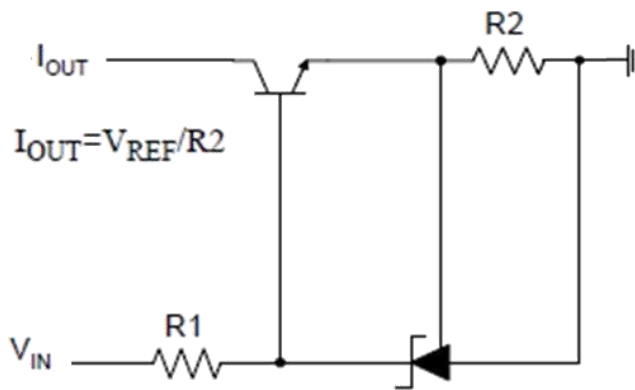
扩流稳压器



电流源

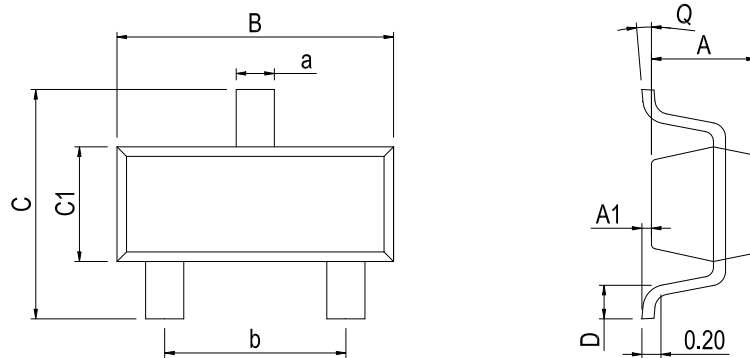


恒流应用



封装外型尺寸

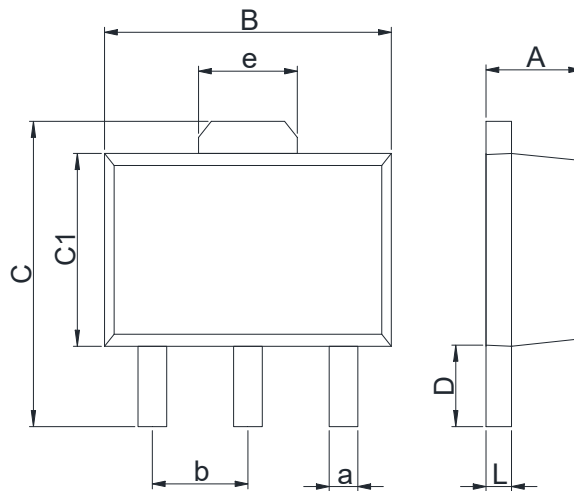
SOT-23



Dimensions In Millimeters(SOT-23)

Symbol:	A	A1	B	C	C1	D	Q	a	b
Min:	0.90	0.00	2.80	2.25	1.20	0.13	0°	0.30	1.90 BSC
Max:	1.05	0.15	3.00	2.55	1.40	0.41	8°	0.50	

SOT-89-3

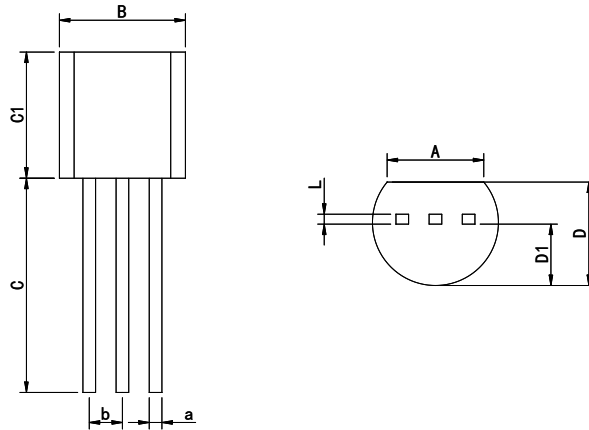


Dimensions In Millimeters(SOT-89-3)

Symbol:	A	B	C	C1	D	L	a	b	e
Min:	1.40	4.40	3.94	2.30	0.90	0.35	0.40	1.50	1.55
Max:	1.60	4.60	4.25	2.60	1.20	0.44	0.55	BSC	BSC

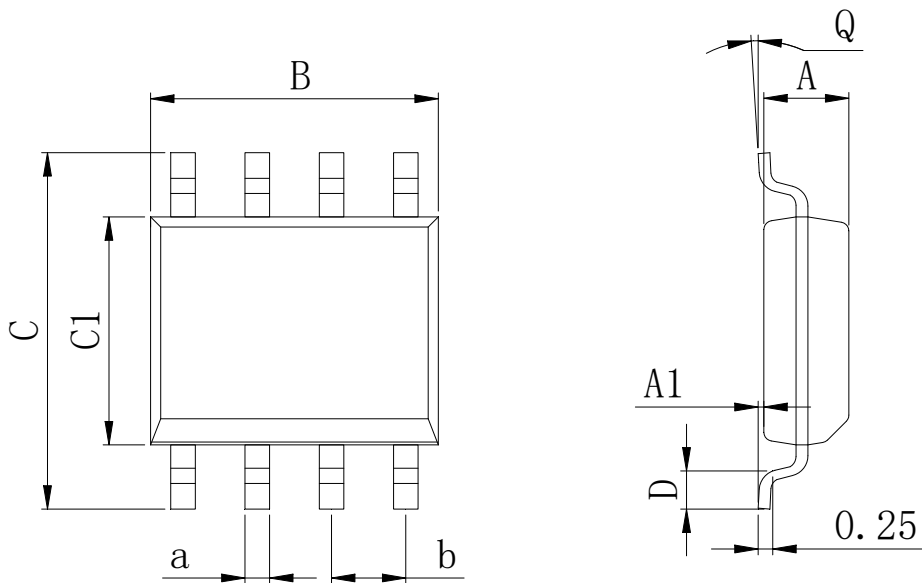
封装外型尺寸

TO-92



Dimensions In Millimeters(TO-92)									
Symbol:	A	B	C	C1	D	D1	L	a	b
Min:	3.43	4.44	13.5	4.32	3.17	2.03	0.33	0.40	1.27BSC
Max:	3.83	5.21	15.3	5.34	4.19	2.67	0.42	0.52	

SOP-8



Dimensions In Millimeters(SOP-8)									
Symbol:	A	A1	B	C	C1	D	Q	a	b
Min:	1.35	0.05	4.90	5.80	3.80	0.40	0°	0.35	1.27 BSC
Max:	1.55	0.20	5.10	6.20	4.00	0.80	8°	0.45	

## 修订历史

日期	修改内容	页码
2011-1-5	新修订	1-9
2023-11-2	修改封装尺寸图 SOT-89-3、更新封装、更新引脚焊接温度、更新 SOT-23 管脚功能	6、1、3
2024-1-5	更新 TO-92 封装外形尺寸	7



**重要声明：**

华冠半导体保留未经通知更改所提供的产品和服务。客户在订货前应获取最新的相关信息，并核实这些信息是否最新且完整的。华冠半导体对篡改过的文件不承担任何责任或义务。

客户在使用华冠半导体产品进行系统设计和整机制造时有责任遵守安全标准并采取安全措施。您将自行承担以下全部责任：针对您的应用选择合适的华冠半导体产品；设计、验证并测试您的应用；确保您的应用满足相应标准以及任何其他安全、安保或其他要求。以避免潜在风险可能导致人身伤害或财产损失情况的发生。

华冠半导体产品未获得生命支持、军事、航空航天等领域应用之许可，华冠半导体将不承担产品在这些领域应用造成的后果。因使用方超出该产品适用领域使用所产生的一切问题和责任、损失由使用方自行承担，与华冠半导体无关，使用方不得以本协议条款向华冠半导体主张任何赔偿责任。

华冠半导体所生产半导体产品的性能提供技术和可靠性数据（包括数据表）、设计资源（包括参考设计）、应用或其他设计建议、网络工具、安全信息和其他资源，不保证没有瑕疵且不做任何明示或暗示的担保，测试和其他质量控制技术的使用只限于华冠半导体的质量保证范围内。每个器件并非所有参数均需要检测。

华冠半导体的文档资料，授权您仅可将这些资源用于研发本资料所述的产品的应用。您无权使用任何其他华冠半导体知识产权或任何第三方知识产权。严禁对这些资源进行其他复制或展示，您应全额赔偿因在这些资源的使用中对华冠半导体及其代理造成的任何索赔、损害、成本、损失和债务，华冠半导体对此概不负责。

## X-ON Electronics

Largest Supplier of Electrical and Electronic Components

*Click to view similar products for [Linear Voltage Regulators](#) category:*

*Click to view products by [HGSEMI](#) manufacturer:*

Other Similar products are found below :

[LV5684PVD-XH](#) [MCDTSA6-2R](#) [L7815ACV-DG](#) [714954EB](#) [ZMR500QFTA](#) [BA033LBSG2-TR](#) [LV5680P-E](#) [L79M05T-E](#) [L78LR05D-MA-E](#) [NCV317MBTG](#) [NTE7227](#) [MP2018GZD-33-P](#) [MP2018GZD-5-P](#) [LV5680NPVC-XH](#) [LT1054CN8](#) [UA78L09CLP](#) [UA78L09CLPR](#) [CAT6221-PPTD-GT3](#) [MC78M09CDTRK](#) [NCV51190MNTAG](#) [78M05](#) [HT7150-1](#) [UM1540DB-18](#) [XC6234H281VR-G](#) [WL2834CA-6/TR](#) [TPL730F33-5TR](#) [TLS850F1TA](#) [V50](#) [TPS549B22RVFR](#) [UM1540DB-33](#) [WL9200P3-50B](#) [WL9100P3-33B](#) [XC6219B152MR](#) [WL2855K33-3/TR](#) [PJ54BM33SE](#) [PJ9500M25SA](#) [MD7218E33PC1](#) [H7533-2PR](#) [SK7812AU](#) [SD1A30](#) [78L33](#) [TP78L33T3](#) [SK6513ST3A-50](#) [SK6054D4-09](#) [SK6054D4-18](#) [SK6054D4-11](#) [SK6054D4-10](#) [LM79L12F](#) [HLP2985AIM5X-5.0](#) [HLP2992AIM5X-5.0/NOPB](#) [HMIC5205-5.0YM5-TR](#)