

三端固定正稳压电路

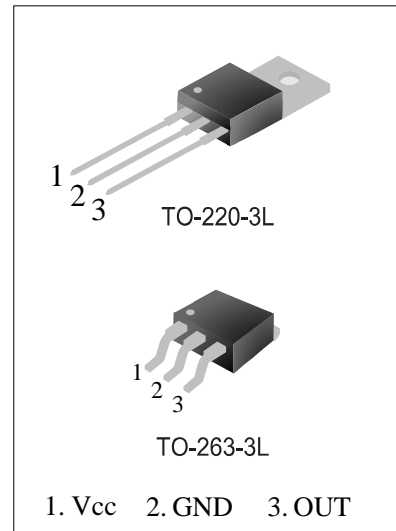
概述：

LM78xx 系列是用于各种电视机、收录机、电子仪器、设备的稳压电源电路。品种有 LM7805 /06 /08 /09 /10 /12 /15 /18 /24 。

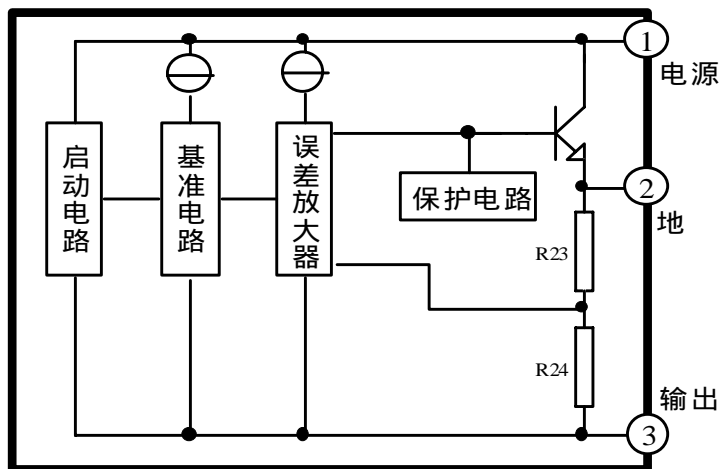
采用三引线带散热片塑料 TO-220 和 TO-263 封装形式。

主要特点：

- 输出电流大， $I_{OMAX}=1.2A$ 。
- 无需外接元件。
- 内设过热、短路保护电路。



功能框图



引出端功能符号

引出端序号	符号	功能
1	Vcc	电源
2	GND	地
3	OUT	输出

产品订购信息

产品名称	封装	打印名称	包装	包装数量
LM7805T	TO-220-3L	LM7805	管装	1000 只/盒
LM7806T		LM7806	管装	1000 只/盒
LM7808T		LM7808	管装	1000 只/盒
LM7809T		LM7809	管装	1000 只/盒
LM7810T		LM7810	编带	1000 只/盒
LM7812T		LM7812	编带	1000 只/盒
LM7815T		LM7815	编带	1000 只/盒
LM7818T		LM7818	编带	1000 只/盒
LM7824T		LM7824	编带	1000 只/盒
LM7805S/TR		TO-263-3L	LM7805	管装
LM7806S/TR	LM7806		管装	500 只/盘
LM7808S/TR	LM7808		管装	500 只/盘
LM7809S/TR	LM7809		管装	500 只/盘
LM7810S/TR	LM7810		管装	500 只/盘
LM7812S/TR	LM7812		编带	500 只/盘
LM7815S/TR	LM7815		编带	500 只/盘
LM7818S/TR	LM7818		编带	500 只/盘
LM7824S/TR	LM7824		编带	500 只/盘

极限值（绝对最大额定值，若无其它规定， $T_{amb}=25$ ）

参数名称	符号	数值		单位
		最小	最大	
输入电压	V_{IN}	-	35	V
功耗(*)	P_D		15	W
工作环境温度	T_{amb}	-40	85	
贮存温度	T_{stg}	-55	150	

注(*)：温度超过 150 时，输出自动保护。

电特性（无特殊说明： $C_i=0.33\mu F$ ， $C_o=0.1\mu F$ ， $T_j=25$ ）

7805

参数名称	符号	测试条件	规范值			单位
			最小	典型	最大	
输出电压	V_o	$V_I=10V, I_o=0.5A, P_D \leq 15W$	4.80	5.0	5.20	V
电压调整率	REGv	$V_I=7.5\sim 25V$		3	100	mV
负载调整率	REGl	$I_o=5mA\sim 1.2A$		15	100	mV
输入电压	V_I		7.5		35	V
纹波抑制比	Srip	$V_I=8\sim 18V, I_o=100mA, f=120Hz$	62			dB
最大输出电流	I_{OM}			1		A
输出电压温度系数	$\Delta V/T$	$I_o=5mA, T_j=0\sim 125$		-0.3		mV/
输出噪声电压	V_{NO}	$f=10Hz\sim 100kHz$		40		μV

7806

参数名称	符号	测试条件	规范值			单位
			最小	典型	最大	
输出电压	V_o	$V_I=12V, I_o=0.5A, P_D \leq 15W$	5.75	6.0	6.25	V
电压调整率	REGv	$V_I=8.5\sim 26V$		5	120	mV
负载调整率	REGl	$I_o=5mA\sim 1.2A$		9	130	mV
输入电压	V_I		8.5		35	V
纹波抑制比	Srip	$V_I=12\sim 22V, I_o=100mA, f=120Hz$	59			dB
最大输出电流	I_{OM}			1		A
输出电压温度系数	$\Delta V/T$	$I_o=5mA, T_j=0\sim 125$		-0.8		mV/
输出噪声电压	V_{NO}	$f=10Hz\sim 100kHz$		45		μV

7808

参数名称	符号	测试条件	规范值			单位
			最小	典型	最大	
输出电压	V _O	V _I =14V, I _O =0.5A, P _D ≤ 15W	7.7	8.0	8.3	V
电压调整率	REG _V	V _I =11~22V		5	160	mV
负载调整率	REG _L	I _O =5mA~1.2A		10	160	mV
输入电压	V _I		11		35	V
纹波抑制比	Srip	V _I =12~25V, I _O =100mA, f=120Hz	56			dB
最大输出电流	I _{OM}			1		A
输出电压温度系数	ΔV/T	I _O =5mA, T _j =0~125		0.8		mV/
输出噪声电压	V _{NO}	f=10Hz~100kHz		52		μV

7809

参数名称	符号	测试条件	规范值			单位
			最小	典型	最大	
输出电压	V _O	V _I =15V, I _O =0.5A, P _D ≤ 15W	8.65	9.0	9.35	V
电压调整率	REG _V	V _I =12~30V		6	180	mV
负载调整率	REG _L	I _O =5mA~1.2A		12	180	mV
输入电压	V _I		11.5		35	V
纹波抑制比	Srip	V _I =12~25V, I _O =100mA, f=120Hz	56			dB
最大输出电流	I _{OM}			1		A
输出电压温度系数	ΔV/T	I _O =5mA, T _j =0~125		-1		mV/
输出噪声电压	V _{NO}	f=10Hz~100kHz		58		μV

7810

参数名称	符号	测试条件	规范值			单位
			最小	典型	最大	
输出电压	V _O	V _I =15V, I _O =0.5A, P _D ≤ 15W	9.6	10.0	10.4	V
电压调整率	REG _V	V _I =13~30V		11	200	mV
负载调整率	REG _L	I _O =5mA~1.2A		12	200	mV
输入电压	V _I		12.5		35	V
纹波抑制比	Srip	V _I =15~25V, I _O =100mA, f=120Hz	56			dB
最大输出电流	I _{OM}			1		A
输出电压温度系数	ΔV/T	I _O =5mA, T _j =0~125		-1		mV/
输出噪声电压	V _{NO}	f=10Hz~100kHz		64		μV

7812

参数名称	符号	测试条件	规范值			单位
			最小	典型	最大	
输出电压	V_o	$V_I=19V, I_o=0.5A, P_D \leq 15W$	11.5	12	12.5	V
电压调整率	REGV	$V_I=16\sim 22V$		3	120	mV
负载调整率	REGL	$I_o=5mA\sim 1.2A$		12	240	mV
输入电压	V_I		14.5		35	V
纹波抑制比	Srip	$V_I=15\sim 25V, I_o=100mA, f=120Hz$	55			dB
最大输出电流	I_{OM}			1		A
输出电压温度系数	$\Delta V/T$	$I_o=5mA, T_j=0\sim 125$		-0.8		mV/
输出噪声电压	V_{NO}	$f=10Hz\sim 100kHz$		75		μV

7815

参数名称	符号	测试条件	规范值			单位
			最小	典型	最大	
输出电压	V_o	$V_I=23V, I_o=0.5A, P_D \leq 15W$	14.4	15.0	15.6	V
电压调整率	REGV	$V_I=18\sim 30V$		11	300	mV
负载调整率	REGL	$I_o=5mA\sim 1.2A$		12	300	mV
输入电压	V_I		17.7		35	V
纹波抑制比	Srip	$V_I=18\sim 25V, I_o=100mA, f=120Hz$	54			dB
最大输出电流	I_{OM}			1		A
输出电压温度系数	$\Delta V/T$	$I_o=5mA, T_j=0\sim 125$		-1		mV/
输出噪声电压	V_{NO}	$f=10Hz\sim 100kHz$		90		μV

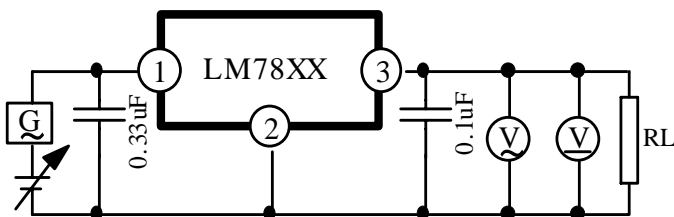
7818

参数名称	符号	测试条件	规范值			单位
			最小	典型	最大	
输出电压	V_o	$V_I=23V, I_o=0.5A, P_D \leq 15W$	17.3	18.0	18.7	V
电压调整率	REGV	$V_I=18\sim 30V$		15	360	mV
负载调整率	REGL	$I_o=5mA\sim 1.2A$		15	360	mV
输入电压	V_I		21		35	V
纹波抑制比	Srip	$V_I=21\sim 25V, I_o=100mA, f=120Hz$	53			dB
最大输出电流	I_{OM}			1		A
输出电压温度系数	$\Delta V/T$	$I_o=5mA, T_j=0\sim 125$		-1		mV/
输出噪声电压	V_{NO}	$f=10Hz\sim 100kHz$		110		μV

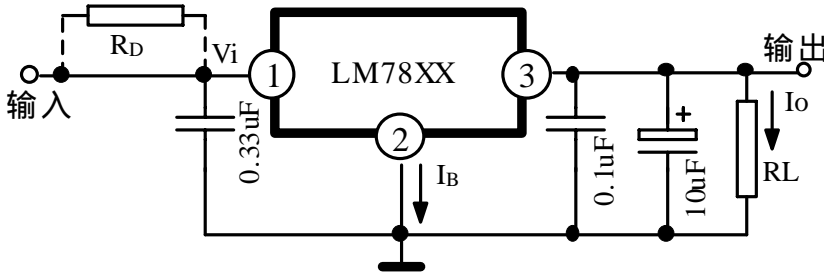
7824

参数名称	符号	测试条件	规范值			单位
			最小	典型	最大	
输出电压	V_o	$V_I=27V, I_o=0.5A, P_D \leq 15W$	23	24	25	V
电压调整率	REG _v	$V_I=27\sim 35V$		3	120	mV
负载调整率	REG _L	$I_o=5mA\sim 1.2A$		12	240	mV
输入电压	V_I		27		35	V
纹波抑制比	Srip	$V_I=27\sim 35V, I_o=100mA, f=120Hz$	50			dB
最大输出电流	I_{OM}			1		A
输出电压温度系数	$\Delta V/T$	$I_o=5mA, T_j=0\sim 125$		-0.8		mV/
输出噪声电压	V_{NO}	$f=10Hz\sim 100kHz$		160		μV

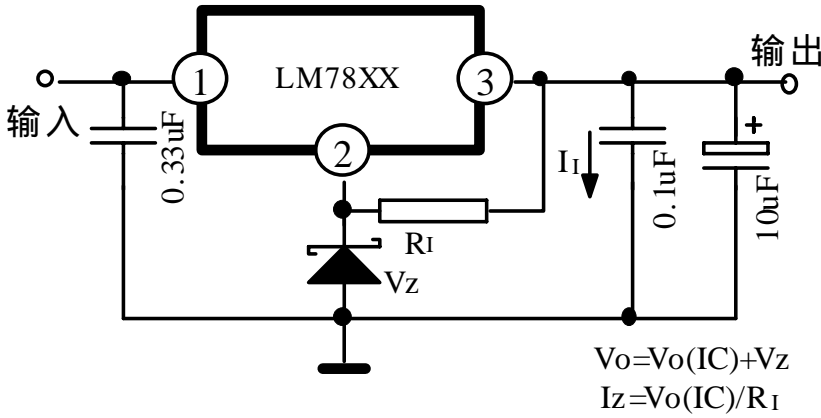
测试原理图



应用图



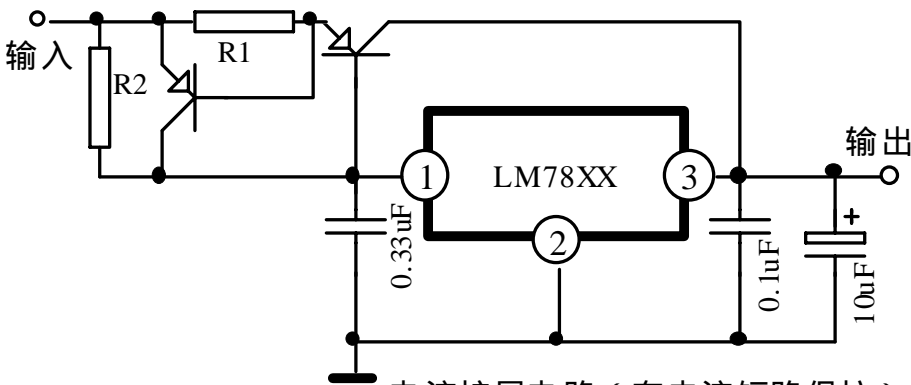
标准应用电路



$$V_o = V_o(IC) + V_Z$$

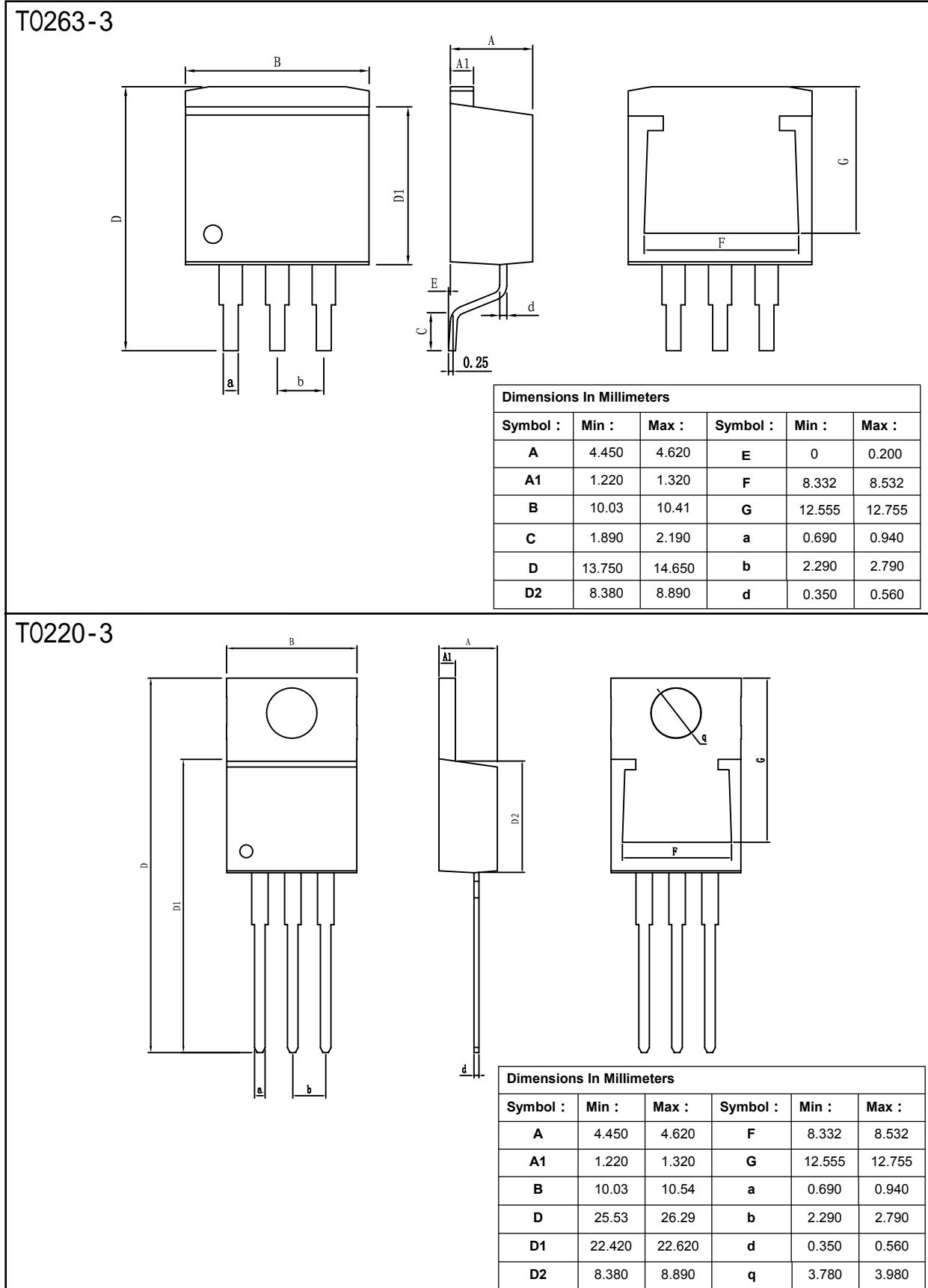
$$I_Z = V_o(IC) / R_I$$

电压扩展输出 一般情况下, I_Z 5mA



电流扩展电路 (有电流短路保护)

封装外形图：



重要声明：

华冠半导体保留未经通知更改所提供的产品和服务。客户在订货前应获取最新的相关信息，并核实这些信息是否最新且完整的。

客户在使用华冠半导体产品进行系统设计和整机制造时有责任遵守安全标准并采取安全措施，以避免潜在风险可能导致人身伤害或财产损失情况的发生。

华冠半导体产品未获得生命支持、军事、航空航天等领域应用之许可，华冠半导体将不承担产品在这些领域应用造成的后果。

华冠半导体的文档资料，仅在没有对内容进行任何篡改且带有相关授权的情况下才允许进行复制。华冠半导体对篡改过的文件不承担任何责任或义务。

X-ON Electronics

Largest Supplier of Electrical and Electronic Components

Click to view similar products for [Linear Voltage Regulators](#) category:

Click to view products by [HGSEMI](#) manufacturer:

Other Similar products are found below :

[LV56831P-E](#) [LV5684PVD-XH](#) [MCDTSA6-2R](#) [L7815ACV-DG](#) [PQ3DZ53U](#) [LV56801P-E](#) [TLE42794G](#) [L78L05CZ/1SX](#) [L78LR05DL-MA-E](#) [636416C](#) [714954EB](#) [BA033LBSG2-TR](#) [LV5680P-E](#) [L78M15CV-DG](#) [TLS202B1MBV33HTSA1](#) [L79M05T-E](#) [TLS202A1MBVHTSA1](#) [L78LR05D-MA-E](#) [NCV317MBTG](#) [NTE7227](#) [LV5680NPVC-XH](#) [LT1054CN8](#) [MP2018GZD-5-Z](#) [MP2018GZD-33-Z](#) [MIC5281-3.3YMM](#) [MC78L06BP-AP](#) [TA48LS05F\(TE85L,F\)](#) [TA78L12F\(TE12L,F\)](#) [TC47BR5003ECT](#) [TCR2LN12,LF\(S](#) [TCR2LN28,LF\(S](#) [TCR2LN30,LF\(S](#) [TCR3DF295,LM\(CT](#) [TCR3DF40,LM\(CT](#) [BA178M20CP-E2](#) [L78M12ABDT](#) [LM7812SX/NOPB](#) [LR645N3-G-P003](#) [LR645N3-G-P013](#) [ZXTR2005P5-13](#) [SCD7812BTG](#) [TCR3DF335,LM\(CT](#) [ZXTR2012K-13](#) [TLE42994E V33](#) [ZXTR2008K-13](#) [ZXTR2005K-13](#) [L88R05DL-E](#) [ADP3300ARTZ-2.7RL7](#) [LM120K-15/883](#) [IFX54441LDVXUMA1](#)