

三端固定正稳压电路

7800 系列

概述：

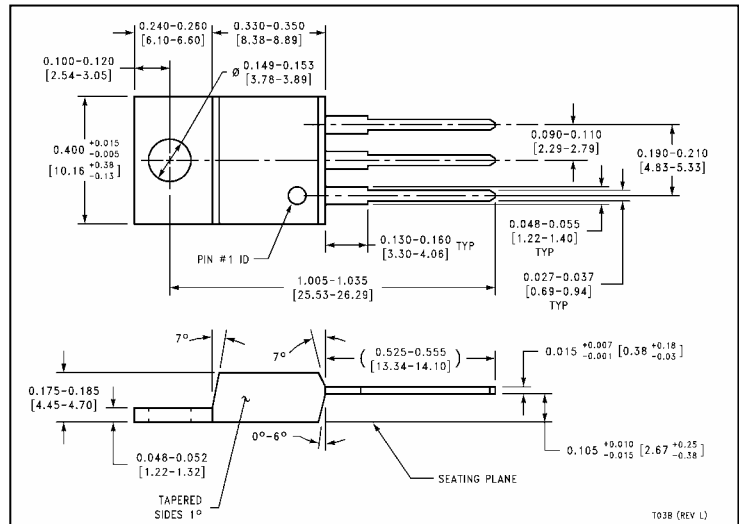
7800 系列是用于各种电视机、收录机、电子仪器、设备的稳压电源电路。品种有 7805、7809、7812、7815。

采用三引线带散热片塑料 TO-220 封装形式。

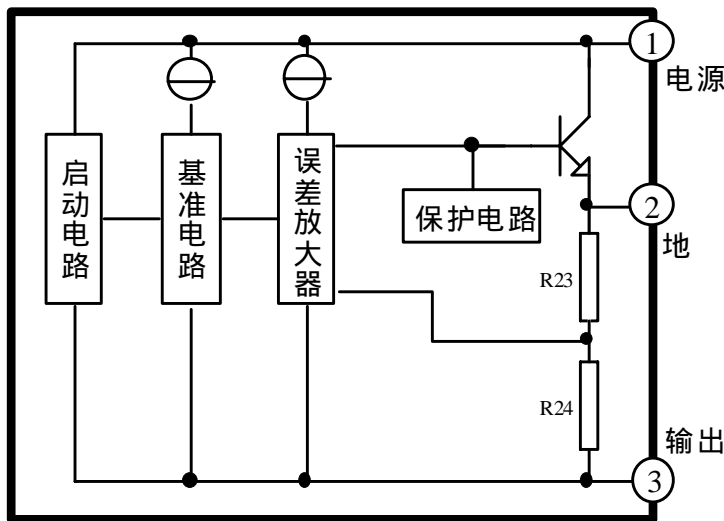
主要特点：

- 输出电流大， $I_{OMAX}=1A$ 。
- 无需外接元件。
- 内设过热、短路保护电路。

封装外形图



功能框图



引出端功能符号

引出端序号	符号	功能
1	Vcc	电源
2	GND	地
3	OUT	输出

极限值 (绝对最大额定值, 若无其它规定, $T_{amb}=25$)

参数名称	符号	数值		单位
		最小	最大	
输入电压	V_{IN}	-	35	V
功耗(*)	P_D		15	W
工作环境温度	T_{amb}	-20	80	
贮存温度	T_{stg}	-55	150	

注(*): 温度超过 150 时, 输出自动保护。

电特性 (无特殊说明: $C_i=0.33\mu F$, $C_o=0.1\mu F$, $T_j=25$)

7805

参数名称	符号	测试条件	规范值			单位
			最小	典型	最大	
输出电压	V_o	$V_I=10V, I_o=0.5A, P_D \leq 15W$	4.80	5.0	5.20	V
电压调整率	REGV	$V_I=7.5\sim 25V$		3	100	mV
负载调整率	REGL	$I_o=5mA\sim 1.5A$		15	100	mV
输入电压	V_I		7.5		35	V
纹波抑制比	Srip	$V_I=8\sim 18V, I_o=100mA, f=120Hz$	62			dB
最大输出电流	I_{OM}			1		A
输出电压温度系数	$\Delta V/T$	$I_o=5mA, T_j=0\sim 125$		-0.3		mV/
输出噪声电压	V_{NO}	$f=10Hz\sim 100kHz$		40		μV

7809

参数名称	符号	测试条件	规范值			单位
			最小	典型	最大	
输出电压	V_o	$V_I=15V, I_o=0.5A, P_D \leq 15W$	8.65	9.0	9.35	V
电压调整率	REGV	$V_I=11.5\sim 26V$		7	180	mV
负载调整率	REGL	$I_o=5mA\sim 1.5A$		12	180	mV
输入电压	V_I		11.5		35	V
纹波抑制比	Srip	$V_I=12\sim 22V, I_o=100mA, f=120Hz$	56			dB
最大输出电流	I_{OM}			1		A
输出电压温度系数	$\Delta V/T$	$I_o=5mA, T_j=0\sim 125$		-0.5		mV/
输出噪声电压	V_{NO}	$f=10Hz\sim 100kHz$		57		μV

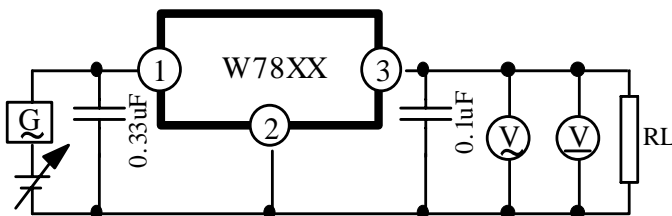
7812

参数名称	符号	测试条件	规范值			单位
			最小	典型	最大	
输出电压	V_o	$V_I=19V, I_o=0.5A, P_D \leq 15W$	11.5	12	12.5	V
电压调整率	REG _v	$V_I=16\sim 22V$		3	120	mV
负载调整率	REG _L	$I_o=5mA\sim 1.5A$		12	240	mV
输入电压	V_I		14.5		35	V
纹波抑制比	Srip	$V_I=15\sim 25V, I_o=100mA, f=120Hz$	55			dB
最大输出电流	I_{OM}			1		A
输出电压温度系数	$\Delta V/T$	$I_o=5mA, T_j=0\sim 125$		-0.8		mV/
输出噪声电压	V_{NO}	$f=10Hz\sim 100kHz$		75		μV

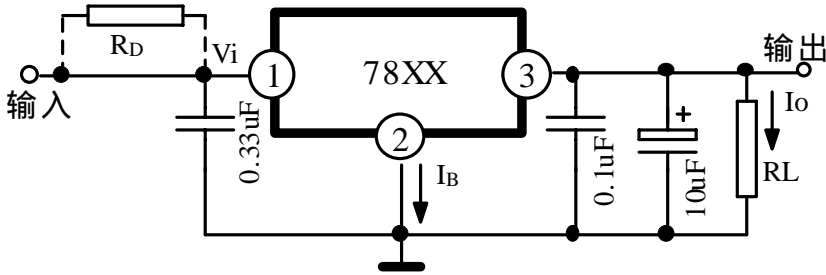
7815

参数名称	符号	测试条件	规范值			单位
			最小	典型	最大	
输出电压	V_o	$V_I=23V, I_o=0.5A, P_D \leq 15W$	14.4	15.0	15.6	V
电压调整率	REG _v	$V_I=18\sim 30V$		11	300	mV
负载调整率	REG _L	$I_o=5mA\sim 1.5A$		12	300	mV
输入电压	V_I		17.7		35	V
纹波抑制比	Srip	$V_I=15\sim 25V, I_o=100mA, f=120Hz$	54			dB
最大输出电流	I_{OM}			1		A
输出电压温度系数	$\Delta V/T$	$I_o=5mA, T_j=0\sim 125$		-1		mV/
输出噪声电压	V_{NO}	$f=10Hz\sim 100kHz$		90		μV

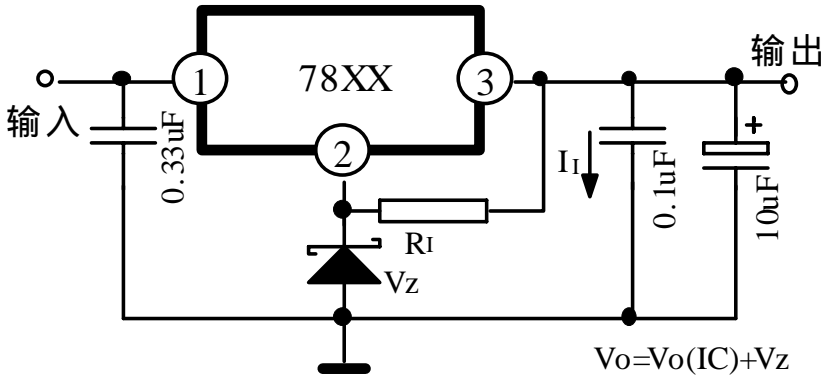
测试原理图



应用图

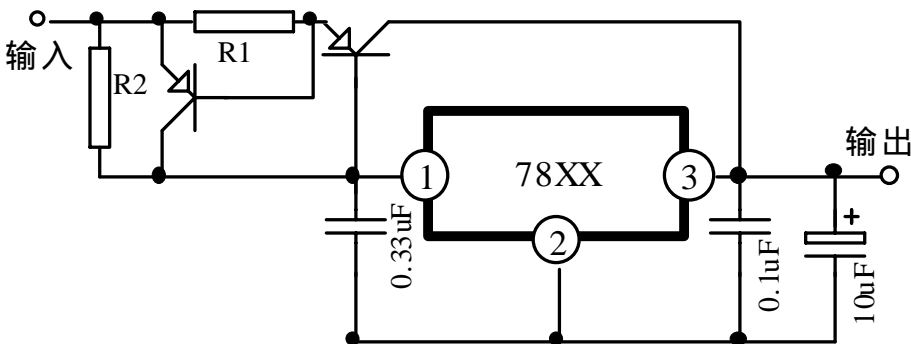


标准应用电路



$$V_o = V_o(IC) + V_z$$

$$I_z = V_o(IC) / R_I$$

 电压扩展输出 一般情况下, I_z 5mA


电流扩展电路 (有电流短路保护)

X-ON Electronics

Largest Supplier of Electrical and Electronic Components

Click to view similar products for [Linear Voltage Regulators](#) category:

Click to view products by [HGSEMI](#) manufacturer:

Other Similar products are found below :

[LV56831P-E](#) [LV5684PVD-XH](#) [MCDTSA6-2R](#) [L4953G](#) [L7815ACV-DG](#) [PQ3DZ53U](#) [LV56801P-E](#) [TCR3DF13,LM\(CT](#)

[TCR3DF39,LM\(CT](#) [TLE42794G](#) [L78L05CZ/1SX](#) [L78LR05DL-MA-E](#) [L78MR05-E](#) [033150D](#) [033151B](#) [090756R](#) [636416C](#)

[NCV78M15BDTG](#) [702482B](#) [714954EB](#) [TLE42794GM](#) [TLE42994GM](#) [ZMR500QFTA](#) [BA033LBSG2-TR](#) [NCV78M05ABDTRKG](#)

[NCV78M08BDTRKG](#) [NCP7808TG](#) [NCV571SN12T1G](#) [LV5680P-E](#) [CAJ24C256YI-GT3](#) [L78M15CV-DG](#) [L9474N](#)

[TLS202B1MBV33HTSA1](#) [L79M05T-E](#) [NCP571SN09T1G](#) [MAX15006AASA/V+](#) [MIC5283-5.0YML-T5](#) [L4969URTR-E](#) [L78LR05D-MA-E](#)

[NCV7808BDTRKG](#) [L9466N](#) [NCP7805ETG](#) [SC7812CTG](#) [NCV7809BTG](#) [NCV571SN09T1G](#) [NCV317MBTG](#) [MC78M15CDTT5G](#)

[MC78M12CDTT5G](#) [L9468N](#) [LT1054IS8#TRPBF](#)