

三端固定正稳压电路

7800 系列

概述：

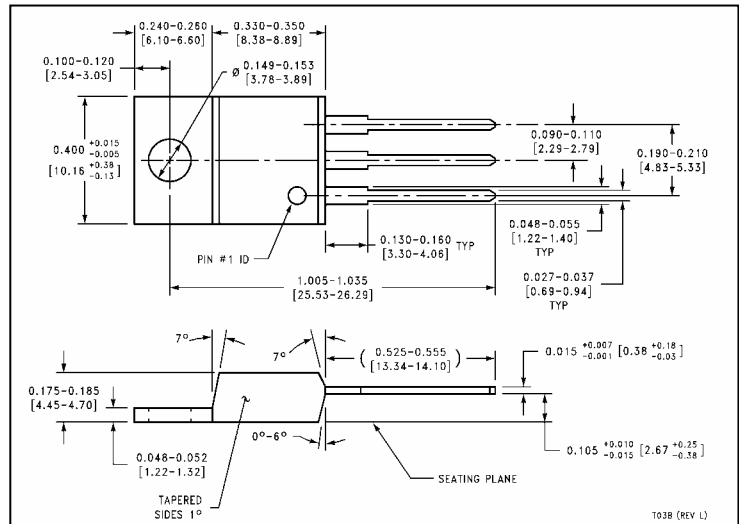
7800 系列是用于各种电视机、收录机、电子仪器、设备的稳压电源电路。品种有 7805、7809、7812、7815。

采用三引线带散热片塑料 TO-220 封装形式。

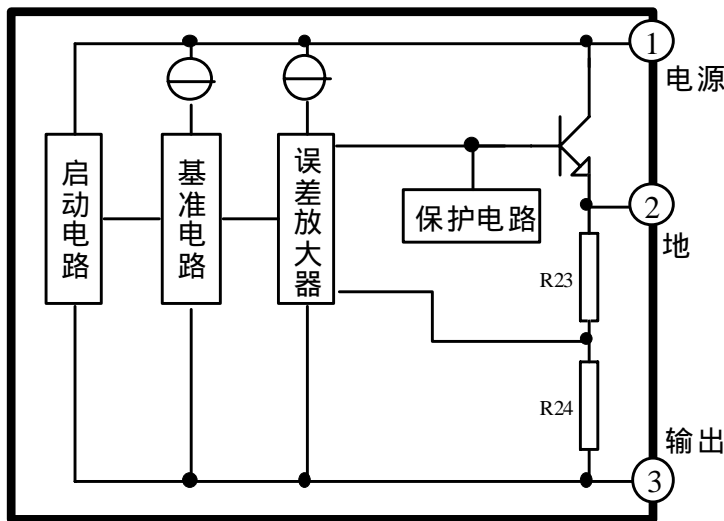
主要特点：

- 输出电流大， $I_{OMAX}=1A$ 。
- 无需外接元件。
- 内设过热、短路保护电路。

封装外形图



功能框图



引出端功能符号

| 引出端序号 | 符号 | 功能 |
|-------|-----|----|
| 1 | Vcc | 电源 |
| 2 | GND | 地 |
| 3 | OUT | 输出 |

极限值 (绝对最大额定值, 若无其它规定, $T_{amb}=25$)

| 参数名称 | 符号 | 数值 | | 单位 |
|--------|-----------|-----|-----|----|
| | | 最小 | 最大 | |
| 输入电压 | V_{IN} | - | 35 | V |
| 功耗(*) | P_D | | 15 | W |
| 工作环境温度 | T_{amb} | -20 | 80 | |
| 贮存温度 | T_{stg} | -55 | 150 | |

注(*): 温度超过 150 时, 输出自动保护。

电特性 (无特殊说明: $C_i=0.33\mu F$, $C_o=0.1\mu F$, $T_j=25$)

7805

| 参数名称 | 符号 | 测试条件 | 规范值 | | | 单位 |
|----------|--------------|-------------------------------------|------|------|------|---------|
| | | | 最小 | 典型 | 最大 | |
| 输出电压 | V_o | $V_I=10V, I_o=0.5A, P_D \leq 15W$ | 4.80 | 5.0 | 5.20 | V |
| 电压调整率 | REGV | $V_I=7.5\sim 25V$ | | 3 | 100 | mV |
| 负载调整率 | REGL | $I_o=5mA\sim 1.5A$ | | 15 | 100 | mV |
| 输入电压 | V_I | | 7.5 | | 35 | V |
| 纹波抑制比 | Srip | $V_I=8\sim 18V, I_o=100mA, f=120Hz$ | 62 | | | dB |
| 最大输出电流 | I_{OM} | | | 1 | | A |
| 输出电压温度系数 | $\Delta V/T$ | $I_o=5mA, T_j=0\sim 125$ | | -0.3 | | mV/ |
| 输出噪声电压 | V_{NO} | $f=10Hz\sim 100kHz$ | | 40 | | μV |

7809

| 参数名称 | 符号 | 测试条件 | 规范值 | | | 单位 |
|----------|--------------|--------------------------------------|------|------|------|---------|
| | | | 最小 | 典型 | 最大 | |
| 输出电压 | V_o | $V_I=15V, I_o=0.5A, P_D \leq 15W$ | 8.65 | 9.0 | 9.35 | V |
| 电压调整率 | REGV | $V_I=11.5\sim 26V$ | | 7 | 180 | mV |
| 负载调整率 | REGL | $I_o=5mA\sim 1.5A$ | | 12 | 180 | mV |
| 输入电压 | V_I | | 11.5 | | 35 | V |
| 纹波抑制比 | Srip | $V_I=12\sim 22V, I_o=100mA, f=120Hz$ | 56 | | | dB |
| 最大输出电流 | I_{OM} | | | 1 | | A |
| 输出电压温度系数 | $\Delta V/T$ | $I_o=5mA, T_j=0\sim 125$ | | -0.5 | | mV/ |
| 输出噪声电压 | V_{NO} | $f=10Hz\sim 100kHz$ | | 57 | | μV |

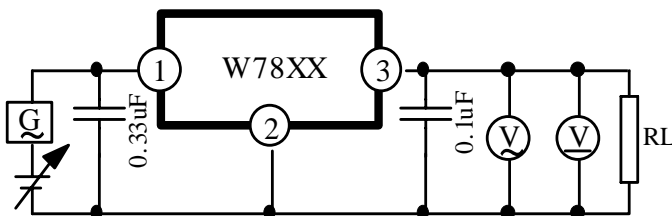
7812

| 参数名称 | 符号 | 测试条件 | 规范值 | | | 单位 |
|----------|--------------|--------------------------------------|------|------|------|---------|
| | | | 最小 | 典型 | 最大 | |
| 输出电压 | V_o | $V_I=19V, I_o=0.5A, P_D \leq 15W$ | 11.5 | 12 | 12.5 | V |
| 电压调整率 | REGv | $V_I=16\sim 22V$ | | 3 | 120 | mV |
| 负载调整率 | REGl | $I_o=5mA\sim 1.5A$ | | 12 | 240 | mV |
| 输入电压 | V_I | | 14.5 | | 35 | V |
| 纹波抑制比 | Srip | $V_I=15\sim 25V, I_o=100mA, f=120Hz$ | 55 | | | dB |
| 最大输出电流 | I_{OM} | | | 1 | | A |
| 输出电压温度系数 | $\Delta V/T$ | $I_o=5mA, T_j=0\sim 125$ | | -0.8 | | mV/ |
| 输出噪声电压 | V_{NO} | $f=10Hz\sim 100kHz$ | | 75 | | μV |

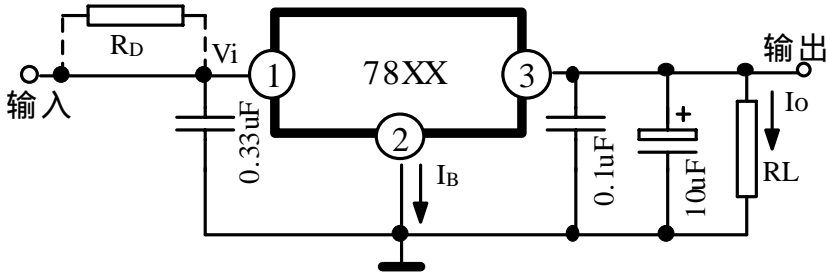
7815

| 参数名称 | 符号 | 测试条件 | 规范值 | | | 单位 |
|----------|--------------|--------------------------------------|------|------|------|---------|
| | | | 最小 | 典型 | 最大 | |
| 输出电压 | V_o | $V_I=23V, I_o=0.5A, P_D \leq 15W$ | 14.4 | 15.0 | 15.6 | V |
| 电压调整率 | REGv | $V_I=18\sim 30V$ | | 11 | 300 | mV |
| 负载调整率 | REGl | $I_o=5mA\sim 1.5A$ | | 12 | 300 | mV |
| 输入电压 | V_I | | 17.7 | | 35 | V |
| 纹波抑制比 | Srip | $V_I=15\sim 25V, I_o=100mA, f=120Hz$ | 54 | | | dB |
| 最大输出电流 | I_{OM} | | | 1 | | A |
| 输出电压温度系数 | $\Delta V/T$ | $I_o=5mA, T_j=0\sim 125$ | | -1 | | mV/ |
| 输出噪声电压 | V_{NO} | $f=10Hz\sim 100kHz$ | | 90 | | μV |

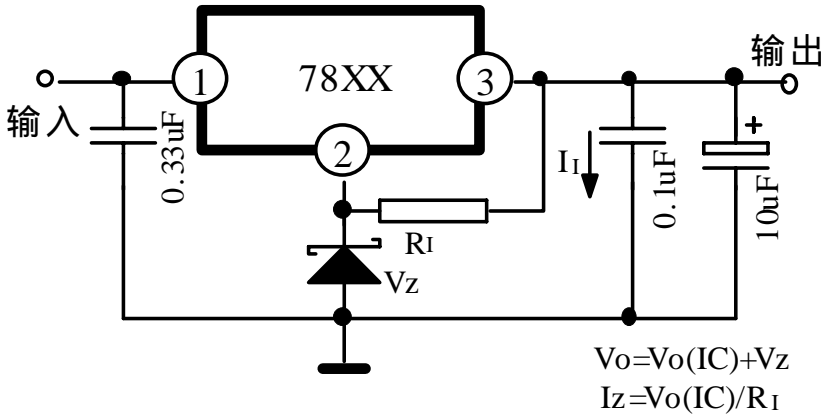
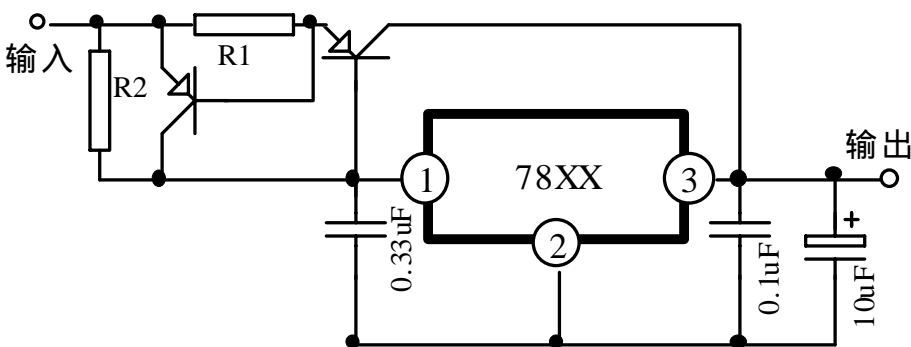
测试原理图



应用图



标准应用电路


 电压扩展输出 一般情况下, I_z 5mA


电流扩展电路 (有电流短路保护)

X-ON Electronics

Largest Supplier of Electrical and Electronic Components

Click to view similar products for [Linear Voltage Regulators](#) category:

Click to view products by [HGSEMI](#) manufacturer:

Other Similar products are found below :

[LV56831P-E](#) [LV5684PVD-XH](#) [MCDTSA6-2R](#) [L4953G](#) [L7815ACV-DG](#) [PQ3DZ53U](#) [LV56801P-E](#) [TCR3DF13,LM\(CT](#)
[TCR3DF39,LM\(CT](#) [TLE42794G](#) [L78L05CZ/1SX](#) [L78LR05DL-MA-E](#) [L78MR05-E](#) [033150D](#) [033151B](#) [090756R](#) [636416C](#)
[NCV78M15BDTG](#) [702482B](#) [714954EB](#) [TLE42794GM](#) [TLE42994GM](#) [ZMR500QFTA](#) [BA033LBSG2-TR](#) [NCV78M05ABDTRKG](#)
[NCV78M08BDTRKG](#) [NCP7808TG](#) [NCV571SN12T1G](#) [LV5680P-E](#) [CAJ24C256YI-GT3](#) [L78M15CV-DG](#) [L9474N](#)
[TLS202B1MBV33HTSA1](#) [L79M05T-E](#) [NCP571SN09T1G](#) [MAX15006AASA/V+](#) [MIC5283-5.0YML-T5](#) [L4969URTR-E](#) [L78LR05D-MA-E](#)
[NCV7808BDTRKG](#) [L9466N](#) [NCP7805ETG](#) [SC7812CTG](#) [NCV7809BTG](#) [NCV571SN09T1G](#) [NCV317MBTG](#) [MC78M15CDTT5G](#)
[MC78M12CDTT5G](#) [L9468N](#) [LT1054IS8#TRPBF](#)