

## 具有热插拔、失效保护、±16kV ESD保护的5V RS485收发器

### 特性

- 真正的失效保护接收器 低功耗
- 关断模式  
(MAX3081E/MAX3084E/MAX3087E)
- DE与RE采用热插拔输入结构
- +5.0V工作电压 总线上允许挂接多达256个收发器 具有摆率限制功能有助于实现无差错数据传输
- 数据传输  
(MAX3086E/MAX3087E/MAX3088E除外)
- I/O口采用增强型ESD保护  
(±16kV IEC 61000-4-2模型)

### 应用

- RS-422/RS-485 通讯
- 数字电表水表 工业控制, 工业
- 嵌入电脑和外设 安防监控系统
- 路由器和交换机
- 仪器仪表
- 电平转换
- 对EMI敏感收发器应用
- 

### 概述

MAX3080E – MAX3088E是+5.0V供电、具有±16kV ESD保护的RS-485/RS-422收发器。具有失效保护电路，当接收器输入开路或短路、或者挂接在终端匹配总线上的所有发送器都禁用时，接收器将输出逻辑高电平。全系列都具有热插拔功能，在上电或热插入时可以消除总线上的故障瞬变信号。

MAX3080E – MAX3088E驱动器提供超大输出电压摆幅（在54欧姆负载时会超过2.1V），从而保证了更高的噪声容限；MAX3080E – MAX3085E具有低摆率驱动器，能够减小EMI和由于不恰当的终端匹配电缆所引起的反射，实现高达500kbps的无差错数据传输；MAX3086E/MAX3087E/MAX3088E驱动器的摆率不受限制，可实现高达16Mbps的传输速率。

MAX3082E/MAX3085E/MAX3088E用于半双工通信；MAX3080E/MAX3081E/MAX3083E/MAX3084E/MAX3086E/MAX3087E用于全双工通信。

所有器件的接收器具有1/8单位负载输入阻抗，总线上可以挂接多达256个收发器。

MAX3081E/MAX3082E/MAX3084E/MAX3085E/MAX3087E/MAX3088E采用8脚PDIP和8脚SO封装，MAX3080E/MAX3083E/MAX3086E采用14脚PDIP和14脚SO封装。这些器件可以提供商用级或工业级温度范围。

**绝对最大额定值**

参数	符号	大小范围	单位
供应电压	$V_{CC}$	6	V
控制输入电压	RE, DE	-0.3 到 6	V
驱动器输入电压	DI	-0.3 到 6	V
驱动器输出电压	A,B,Y,Z	-7V 到 +12	V
接收器输入电压	A,B	-7V 到 +12	V
接收器输出电压	RO	-0.3 到 ( $V_{CC}+0.3$ )	V
连续功耗 ( $T_A = +70^\circ\text{C}$ )	8Plastic DIP	725	mW
	8SO	500	mW
	14Plastic DIP	800	mW
	14SO	667	mW
工作温度范围	MAX308_C____	0 到 +70	$^\circ\text{C}$
	MAX308_I____	-40 到 +85	$^\circ\text{C}$
储存温度		-65 到 +150	$^\circ\text{C}$

注：任何高于绝对最大额定值的应用尝试都有可能对产品造成永久的损害，绝对最大额定值并不意味着产品会在标定的电气特性以外条件下正常工作。

**直流电气特性**

(如无另外说明,  $V_{CC} = +5V \pm 10\%$ ,  $T_A = T_{MIN} \sim T_{MAX}$ , 典型值在  $V_{CC} = +5V$ ,  $T_A = 25^\circ\text{C}$ ) (注释 1)

参数	符号	条件	最小	典型	最大	单位
<b>驱动器</b>						
电源电压	$V_{CC}$		4.5		5.5	V
差分驱动器输出	$V_{OD}$	无负载			$V_{CC}$	V
		图 1, $R_L = 100\Omega$ (RS-422)	2.7		$V_{CC}$	V
		图 1, $R_L = 54\Omega$ (RS-485)	2.1		$V_{CC}$	V
差分驱动器输出电压的幅度变化 (注释 2)	$\Delta V_{OD}$	图 1, $R_L = 100\Omega$ 或 $R_L = 54\Omega$			0.2	V
驱动器共模输出电压	$V_{OC}$	图 1, $R_L = 100\Omega$ 或 $R_L = 54\Omega$		$V_{CC}/2$	3	V
共模电压的幅度变化(注释 2)	$\Delta V_{OC}$	图 1, $R_L = 100\Omega$ 或 $R_L = 54\Omega$			0.2	V

**直流电气特性 (续)**

 (如无另外说明,  $V_{CC}=+5V \pm 10\%$ ,  $T_A=T_{MIN} \sim T_{MAX}$ , 典型值在  $V_{CC}=+5V$ ,  $T_A=25^\circ C$ ) (注释 1)

参数	符号	条件	最小	典型	最大	单位
<b>驱动器 (续)</b>						
输入高电压	$V_{IH}$	DE, DI, RE—	2			V
输入低电压	$V_{IL}$	DE, DI,			0.8	V
输入迟滞	$V_{HYS}$	DE, DI, RE—		100		mV
输入电流	$I_{IN}$	DE, DI, RE—			$\pm 1$	$\mu A$
输入电流 (A,B) 全双工	$I_{A,IB}$	DE=GND, V <sub>CC</sub> =GND 或 V <sub>CC</sub>	V <sub>IN</sub> =12V		125	$\mu A$
			V <sub>IN</sub> =-7V	-75		
输出漏电流 (Y,Z) 全双工	$I_O$	DE=GND V <sub>CC</sub> =GND 或 V <sub>CC</sub>	V <sub>IN</sub> =12V		125	$\mu A$
			V <sub>IN</sub> =-7V	-100		
驱动器短路输出电流 (注释 3)	$I_{OSD}$	0 $\leq$ V <sub>OUT</sub> $\leq$ 12V			250	mA
		-7 $\leq$ V <sub>OUT</sub> $\leq$ V <sub>CC</sub>		-250		
驱动器短路回馈限制 输出电流 (注释 3)	$I_{OSDF}$	V <sub>CC</sub> -1V $\leq$ V <sub>OUT</sub> $\leq$ V <sub>CC</sub> +0.5V		20		mA
		-0.5V $\leq$ V <sub>OUT</sub> $\leq$ +1V			-20	
热关断温度	$T_{TS}$			165		$^\circ C$
热关断迟滞	$T_{TSH}$			15		$^\circ C$
<b>接收器</b>						
接收器差分阈值电压	$V_{TH}$	-7V $\leq$ V <sub>CM</sub> $\leq$ 12V	-200	-125	-50	mV
接收器输入迟滞	$\Delta V_{TH}$	V <sub>A</sub> +V <sub>B</sub> =0		15		mV
接收器输出高压	$V_{OH}$	I <sub>O</sub> = -4mA, V <sub>ID</sub> =200mV	V <sub>CC</sub> - 0.6			V
接收器输出低压	$V_{OL}$	I <sub>O</sub> = 4mA, V <sub>ID</sub> =-200mV			0.4	V
接收器端三态输出电流	$I_{OZR}$	0 $\leq$ V <sub>O</sub> $\leq$ V <sub>CC</sub>			$\pm 1$	$\mu A$
接收器输入阻抗	$R_{IN}$	-7V $\leq$ V <sub>CM</sub> $\leq$ 12V	96			k $\Omega$
接收器输出短路电流	$I_{OSR}$	0V $\leq$ V <sub>RO</sub> $\leq$ V <sub>CC</sub>	$\pm 7$		$\pm 95$	mA

**直流电气特性 (续)**

(如无另外说明,  $V_{CC}=+5V \pm 10\%$ ,  $T_A=T_{MIN} \sim T_{MAX}$ , 典型值在  $V_{CC}=+5V$ ,  $T_A=25^\circ C$ ) (注释 1)

参数	符号	条件	最小	典型	最大	单位	
<b>供应电流</b>							
供应电流	I <sub>CC</sub>	无负载, $\overline{RE} = V_{CC}$ DI = GND 或 $V_{CC}$	DE = $V_{CC}$		530	900	$\mu A$
			DE = GND		475	600	
		无负载, $\overline{RE} = GND$ DI = GND 或 $V_{CC}$	DE = $V_{CC}$		530	1000	$\mu A$
			DE = GND		475	800	$\mu A$
待机模式中的供应电流	I <sub>SHDN</sub>	DE = GND, $\overline{RE} = V_{CC}$		0.05	10	$\mu A$	
<b>静电保护</b>							
RS-485 管脚 (A、B、Y、Z、A/Y、B/Z)		IEC61000-4-2	间隙放电			$\pm 16$	kV
			接触放电	半双工		$\pm 16$	kV
				全双工		$\pm 8$	kV
		HBM	管脚到地		$\pm 16$	kV	
所有管脚		人体静电放电模型 (HBM)	依据 JEDEC JS-001-2010 标准			$\pm 4$	kV
		器件充电模型 (CDM)	依据 JESD22-C101E 标准			$\pm 500$	V

注释 1: 进入器件的所有电流都是正的, 从器件输出的所有电流都是负的; 所有的电压, 若无例外说明都是对地的。

注释 2: 当 DI 输入改变状态时,  $\Delta V_{OD}$  和  $\Delta V_{OC}$  分别为  $V_{OD}$  和  $V_{OC}$  变化。

注释 3: 最大电流是在回馈电流限制前的峰值电流, 短路回馈限制电流是总线竞争恢复期间的限制电流。

**驱动器开关特性 MAX3080E/MAX3081E/MAX3082E (115kbps)**

(如无另外说明,  $V_{CC}=+5V \pm 10\%$ ,  $T_A=T_{MIN} \sim T_{MAX}$ , 典型值在  $V_{CC}=+5V$ ,  $T_A=25^\circ C$ )

参数	符号	条件	最小	典型	最大	单位
驱动器传输延迟	t <sub>DPLH</sub>	图 2 和 5, R <sub>L</sub> =54Ω C <sub>L</sub> =50pF	500		2600	ns
	t <sub>DPHL</sub>		500		2600	
驱动器输出的上升和下降时间 不对称度   t <sub>DPLH</sub> - t <sub>DPHL</sub>	t <sub>DSKEW</sub>	图 2 和 5, R <sub>L</sub> =54Ω C <sub>L</sub> =50pF			$\pm 200$	ns
驱动器上升或下降时间	t <sub>DR</sub> t <sub>DF</sub>	图 2 和 5, R <sub>L</sub> =54Ω C <sub>L</sub> =50pF	650		2500	ns
最大数据速率	f <sub>MAX</sub>		115			kbps
驱动器使能到输出高	t <sub>DZH</sub>	图 3 和 6, C <sub>L</sub> =100pF, S3 闭合			3500	ns

**驱动器开关特性 MAX3080E/MAX3081E/MAX3082E (115kbps) (续)**

(如无另外说明,  $V_{CC}=+5V \pm 10\%$ ,  $T_A=T_{MIN} \sim T_{MAX}$ , 典型值在  $V_{CC}=+5V$ ,  $T_A=25^\circ C$ )

参数	符号	条件	最小	典型	最大	单位
驱动器使能到输出低	$t_{DZL}$	图 3 和 6, $C_L=100pF$ , S2 闭合			3500	ns
从低到驱动器无效时间	$t_{DLZ}$	图 3 和 6, $C_L=15pF$ S2 闭合			100	ns
从高到驱动器无效时间	$t_{DHZ}$	图 3 和 6, $C_L=15pF$ S3 闭合			100	ns
从待机到输出高的驱动器使能	$t_{DZH} (SHDN)$	图 3 和 6, $C_L=15pF$ S3 闭合			5500	ns
从待机到输出低的驱动器使能	$t_{DZL} (SHDN)$	图 3 和 6, $C_L=15pF$ S2 闭合			5500	ns
待机时间	$t_{SHDN}$	注释 4	50	350	700	ns

**接收器开关特性 MAX3080E/MAX3081E/MAX3082E (115kbps)**

(如无另外说明,  $V_{CC}=+5V \pm 10\%$ ,  $T_A=T_{MIN} \sim T_{MAX}$ , 典型值在  $V_{CC}=+5V$ ,  $T_A=25^\circ C$ )

参数	符号	条件	最小	典型	最大	单位
接收器传输延迟	$t_{RPLH}$ $t_{RPHL}$	图 7 和 8, $C_L=15pF$   $V_{ID} \geq 2.0V$ , $V_{ID} \leq 15ns$			200	ns
差分接收器输出的上升和下降时间不对称度   $t_{DPLH} - t_{DPHL}$	$t_{RSKEW}$	图 7 和 8, $C_L=15pF$   $V_{ID} \geq 2.0V$ , $V_{ID} \leq 15ns$			$\pm 30$	ns
最大数据速率	$f_{MAX}$		115			kbps
接收器使能到输出低	$t_{RZL}$	图 4 和 9, S1=-1.5V, S2 接 VCC			50	ns
接收器使能到输出高	$t_{RZH}$	图 4 和 9, S1=+1.5V, S2 接 GND			50	ns
接收器从低到无效时间	$t_{RLZ}$	图 4 和 9, S1=-1.5V, S2 接 VCC			50	ns
接收器从高到无效时间	$t_{RHZ}$	图 4 和 9, S1=+1.5V, S2 接 GND			50	ns
从待机到输出高的接收器使能	$t_{RZH} (SHDN)$	图 4 和 9, S1=-1.5V, S2 接 VCC			5500	ns
从待机到输出低的接收器使能	$t_{RZL} (SHDN)$	图 4 和 9, S1=+1.5V, S2 接 GND			5500	ns
待机时间	$t_{SHDN}$	注释 4	50		700	ns

注释 4: 参考详细说明书中的低功耗关断模式

**驱动器开关特性 MAX3083E/MAX3084E/MAX3085E (500kbps)**

(如无另外说明,  $V_{CC}=+5V \pm 10\%$ ,  $T_A=T_{MIN} \sim T_{MAX}$ , 典型值在  $V_{CC}=+5V$ ,  $T_A=25^\circ C$ )

参数	符号	条件	最小	典型	最大	单位
驱动器传输延迟	$t_{DPLH}$	图 2 和 5, $R_L=54\Omega$ $C_L=50pF$	200		1000	ns
	$t_{DPHL}$		200		1000	
驱动器输出的上升和下降时间 不对称度 $ t_{DPLH} - t_{DPHL} $	$t_{DSKEW}$	图 2 和 5, $R_L=54\Omega$ $C_L=50pF$			$\pm 140$	ns
驱动器上升或下降时间	$t_{DR} t_{DF}$	图 2 和 5, $R_L=54\Omega$ $C_L=50pF$	250		900	ns
最大数据速率	$f_{MAX}$		500			kbps
驱动器使能到输出高	$t_{DZH}$	图 3 和 6, $C_L=100pF, S3$ 闭合			2500	ns
驱动器使能到输出低	$t_{DZL}$	图 3 和 6, $C_L=100pF, S2$ 闭合			2500	ns
从低到驱动器无效时间	$t_{DLZ}$	图 3 和 6, $C_L=15pF, S2$ 闭合			100	ns
从高到驱动器无效时间	$t_{DHZ}$	图 3 和 6, $C_L=15pF, S3$ 闭合			100	ns
从待机到输出高的驱动器使能	$t_{DZH}$ (SHDN)	图 3 和 6, $C_L=15pF, S3$ 闭合			5500	ns
从待机到输出低的驱动器使能	$t_{DZL}$ (SHDN)	图 3 和 6, $C_L=15pF, S2$ 闭合			5500	ns
待机时间	$t_{SHDN}$		50		700	ns

**接收器开关特性 MAX3083E/MAX3084E/MAX3085E (500kbps)**

(如无另外说明,  $V_{CC}=+5V \pm 10\%$ ,  $T_A=T_{MIN} \sim T_{MAX}$ , 典型值在  $V_{CC}=+5V$ ,  $T_A=25^\circ C$ )

参数	符号	条件	最小	典型	最大	单位
接收器传输延迟	$t_{RPLH}$	图 7 和 8, $C_L=15pF   V_{ID}   \geq 2.0V, V_{ID} \leq 15ns$			200	ns
	$t_{RPHL}$					
差分接收器输出的上升和下降时间 不对称度 $ t_{DPLH} - t_{DPHL} $	$t_{RSKEW}$	图 7 和 8, $C_L=15pF   V_{ID}   \geq 2.0V, V_{ID} \leq 15ns$			$\pm 30$	ns
最大数据速率	$f_{MAX}$		500			kbps
接收器使能到输出低	$t_{RZL}$	图 4 和 9, $S1=-1.5V, S2$ 接 VCC			50	ns
接收器使能到输出高	$t_{RZH}$	图 4 和 9, $S1=+1.5V, S2$ 接 GND			50	ns
接收器从低到无效时间	$t_{RLZ}$	图 4 和 9, $S1=-1.5V, S2$ 接 VCC			50	ns
接收器从高到无效时间	$t_{RHZ}$	图 4 和 9, $S1=+1.5V, S2$ 接 GND			50	ns
从待机到输出高的接收器使能	$t_{RZH}$ (SHDN)	图 4 和 9, $S1=-1.5V, S2$ 接 VCC			5500	ns
从待机到输出低的接收器使能	$t_{RZL}$ (SHDN)	图 4 和 9, $S1=+1.5V, S2$ 接 GND			5500	ns
待机时间	$t_{SHDN}$		50		700	ns

**驱动器开关特性 MAX3086E/MAX3087E/MAX3088E (16Mbps)**

(如无另外说明,  $V_{CC}=+5V \pm 10\%$ ,  $T_A=T_{MIN} \sim T_{MAX}$ , 典型值在  $V_{CC}=+5V$ ,  $T_A=25^\circ C$ )

参数	符号	条件	最小	典型	最大	单位
驱动器传输延迟	$t_{DPLH}$	图 2 和 5, $R_L=54\Omega$ $C_L=50pF$			50	ns
	$t_{DPHL}$				50	
驱动器输出的上升和下降时间 不对称度 $ t_{DPLH} - t_{DPHL} $	$t_{DSKEW}$	图 2 和 5, $R_L=54\Omega$ $C_L=50pF$			10	ns
驱动器上升或下降时间	$t_{DR} t_{DF}$	图 2 和 5, $R_L=54\Omega$ $C_L=50pF$			20	ns
最大数据速率	$f_{MAX}$		16			Mbps
驱动器使能到输出高	$t_{DZH}$	图 3 和 6, $C_L=100pF, S3$ 闭合			150	ns
驱动器使能到输出低	$t_{DZL}$	图 3 和 6, $C_L=100pF, S2$ 闭合			150	ns
从低到驱动器无效时间	$t_{DLZ}$	图 3 和 6, $C_L=15pF S2$ 闭合			100	ns
从高到驱动器无效时间	$t_{DHZ}$	图 3 和 6, $C_L=15pF S3$ 闭合			100	ns
从待机到输出高的驱动器使能	$t_{DZH}$ (SHDN)	图 3 和 6, $C_L=15pF S3$ 闭合			2200	ns
从待机到输出低的驱动器使能	$t_{DZL}$ (SHDN)	图 3 和 6, $C_L=15pF S2$ 闭合			2200	ns
待机时间	$t_{SHDN}$		50	350	700	ns

**接收器开关特性 MAX3086E/MAX3087E/MAX3088E (16Mbps)**

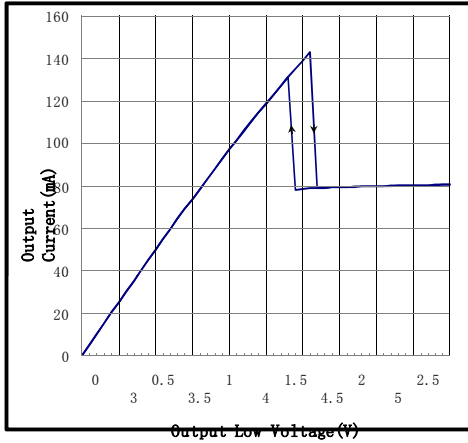
(如无另外说明,  $V_{CC}=+5V \pm 10\%$ ,  $T_A=T_{MIN} \sim T_{MAX}$ , 典型值在  $V_{CC}=+5V$ ,  $T_A=25^\circ C$ ) (注释 1)

参数	符号	条件	最小	典型	最大	单位
接收器传输延迟	$t_{RPLH}$	图 7 和 8, $C_L=15pF  V_{ID}  \geq 2.0V$ , $V_{ID} \leq 15ns$			50	ns
	$t_{RPHL}$					
差分接收器输出的上升和下降时间 不对称度 $ t_{DPLH} - t_{DPHL} $	$t_{RSKEW}$	图 7 和 8, $C_L=15pF  V_{ID}  \geq 2.0V$ , $V_{ID} \leq 15ns$			20	ns
最大数据速率	$f_{MAX}$		16			Mbps
接收器使能到输出低	$t_{RZL}$	图 4 和 9, $S1=-1.5V, S2$ 接 VCC			50	ns
接收器使能到输出高	$t_{RZH}$	图 4 和 9, $S1=+1.5V, S2$ 接 GND			50	ns
接收器从低到无效时间	$t_{RLZ}$	图 4 和 9, $S1=-1.5V, S2$ 接 VCC			50	ns
接收器从高到无效时间	$t_{RHZ}$	图 4 和 9, $S1=+1.5V, S2$ 接 GND			50	ns
从待机到输出高的接收器使能	$t_{RZH}$ (SHDN)	图 4 和 9, $S1=-1.5V, S2$ 接 VCC			2200	ns
从待机到输出低的接收器使能	$t_{RZL}$ (SHDN)	图 4 和 9, $S1=+1.5V, S2$ 接 GND			2200	ns
待机时间	$t_{SHDN}$		50	350	700	ns

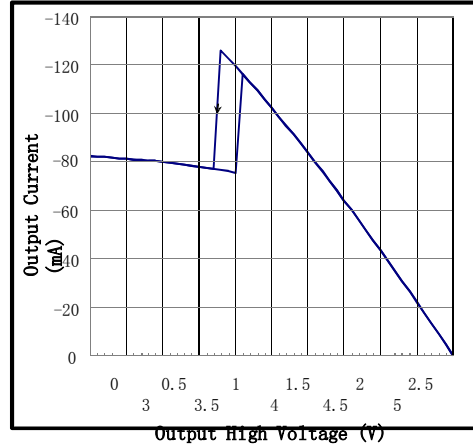
## 典型工作特性

(如无另外说明,  $V_{CC} = +5.0V$ ,  $T_A = +25^\circ C$ )

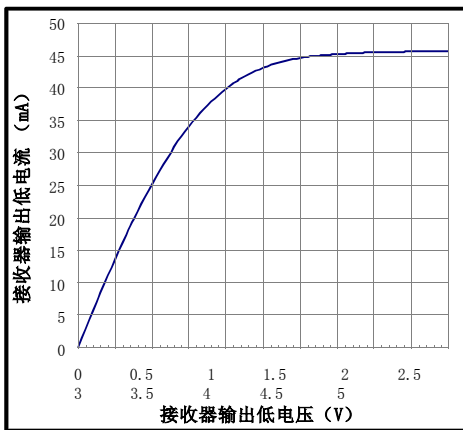
驱动器输出电流与输出低电压关系



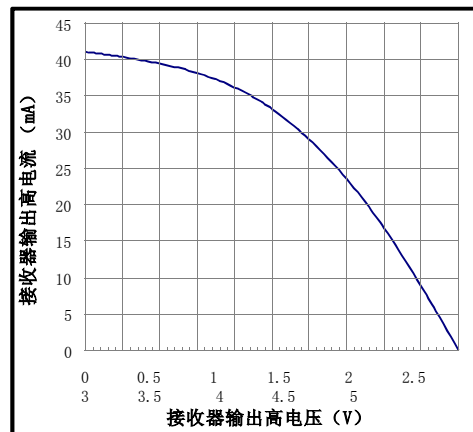
驱动器输出电流与输出高电压关系



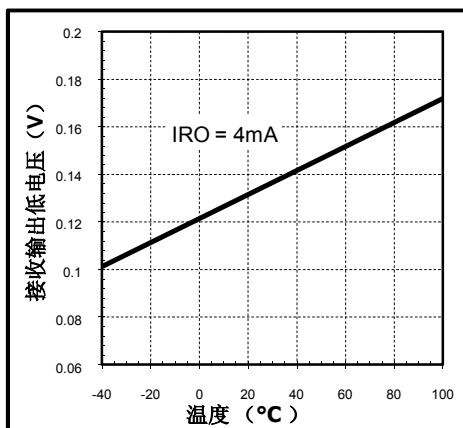
接收器输出电流与输出低电压关系



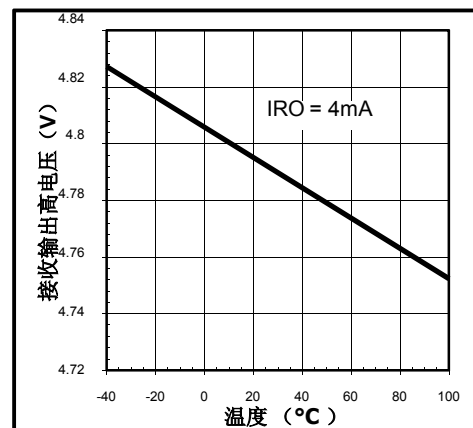
接收器输出电流与输出高电压关系



接收器输出低电压与温度关系



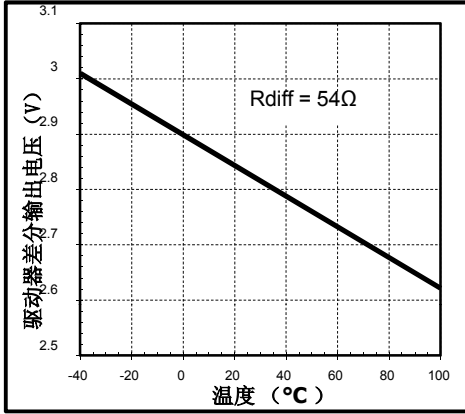
接收器输出高电压与温度关系



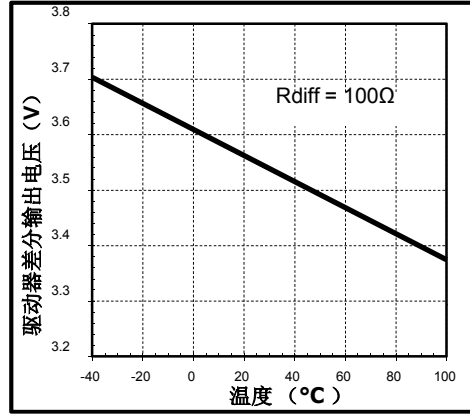


典型工作特性 (续)

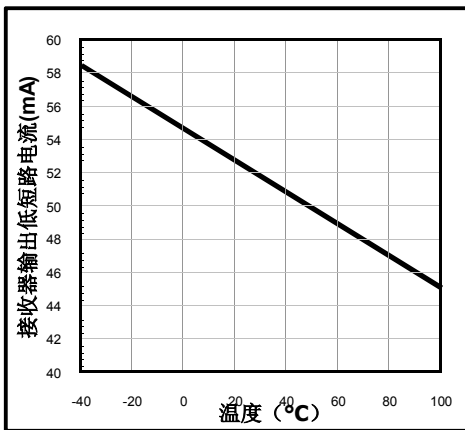
驱动器差分输出电压(54Ω)与温度关系



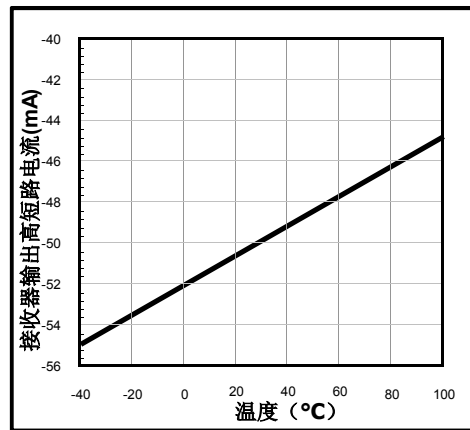
驱动器差分输出电压(100Ω)与温度关系



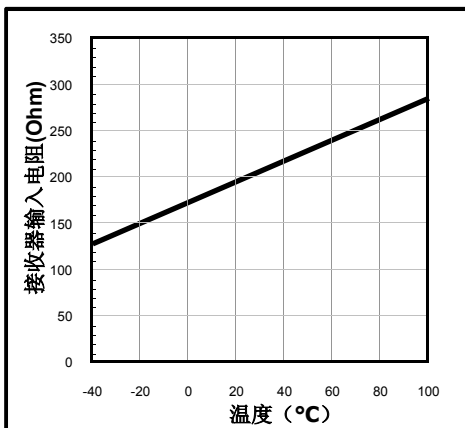
接收器输出低短路电流与温度关系



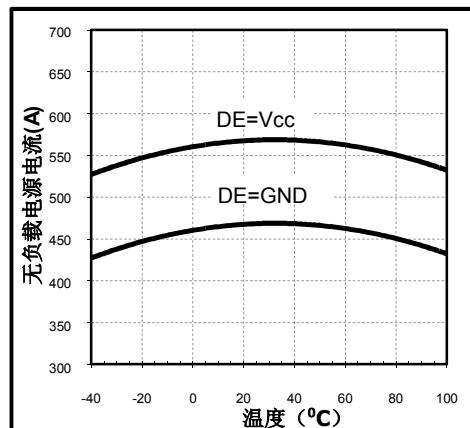
接收器输出高短路电流与温度关系



接收器输入电阻与温度关系



无负载电源电流与温度关系



## 测试电路和时序图

(如无另外说明,  $V_{CC} = +5.0V$ ,  $T_A = +25^\circ C$ )

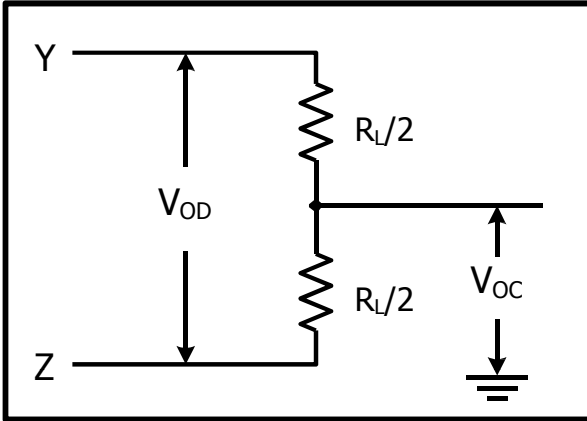


图 1.驱动器 DC 测试负载

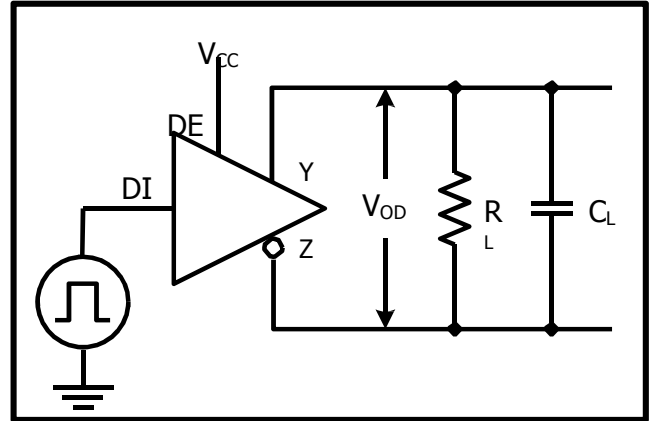


图 2.驱动器时序测试电路

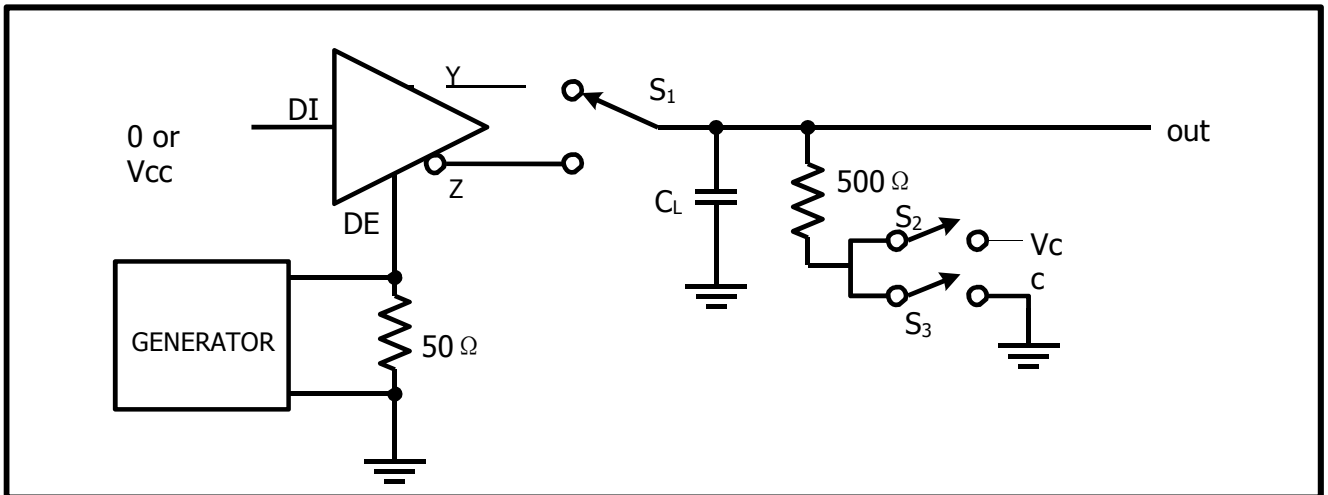


图 3.驱动器使能和禁用测试电路

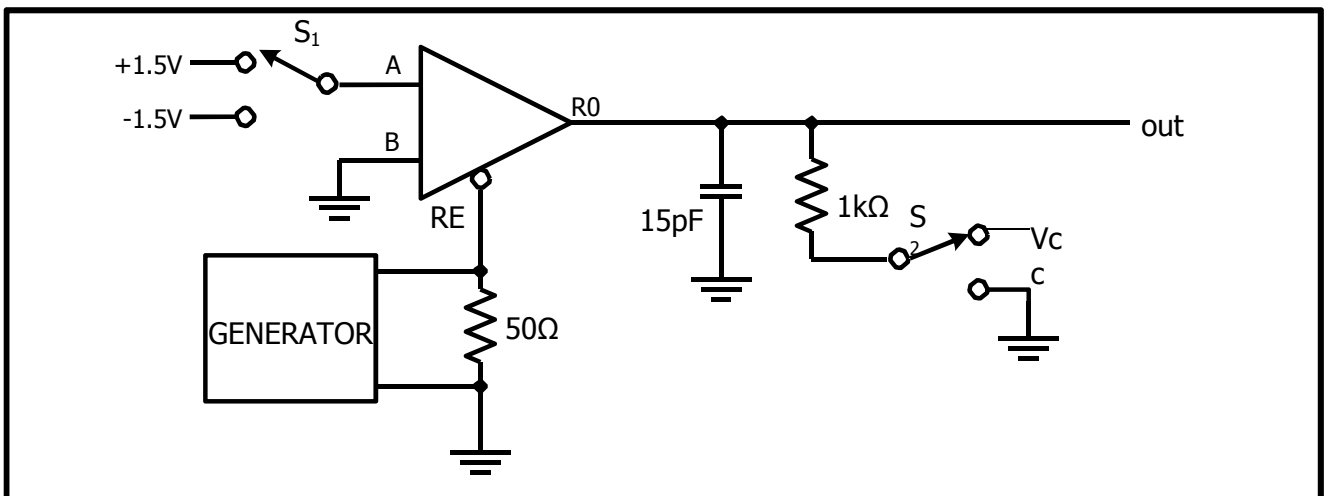


图 4.接收器使能和禁用测试电路

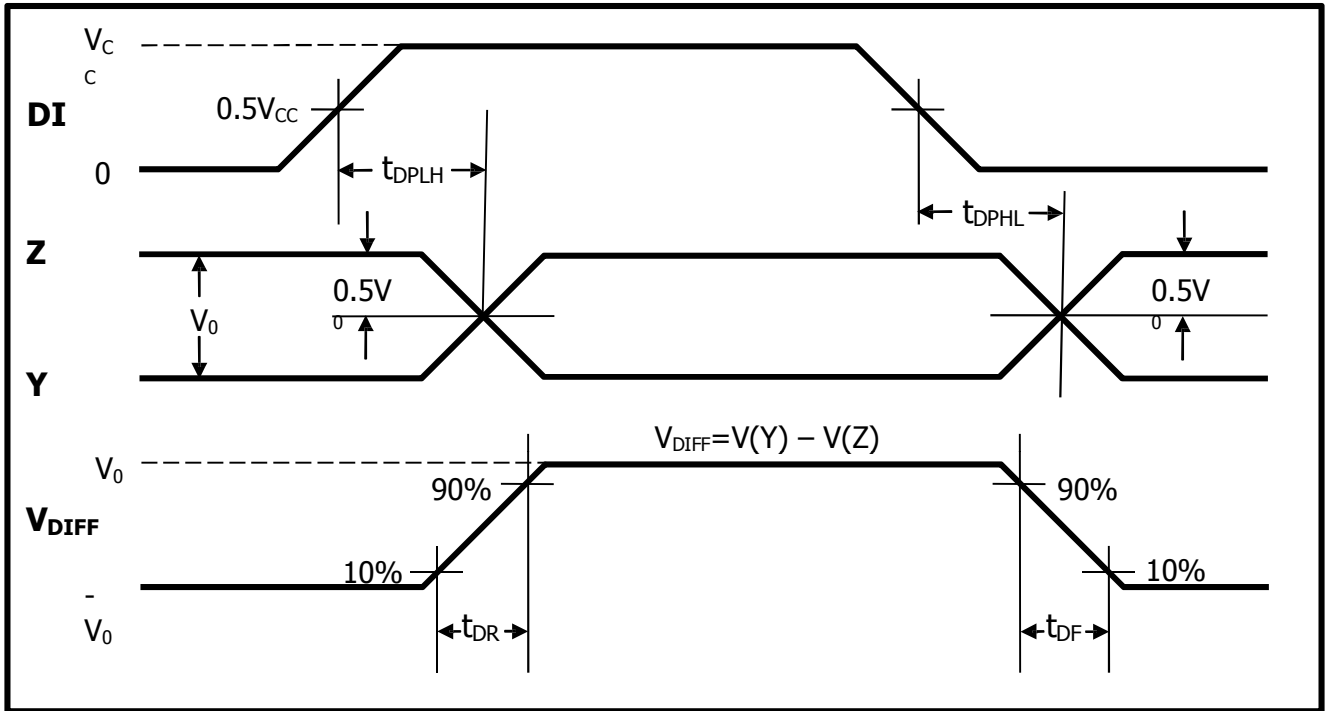


图 5.驱动器传输延时

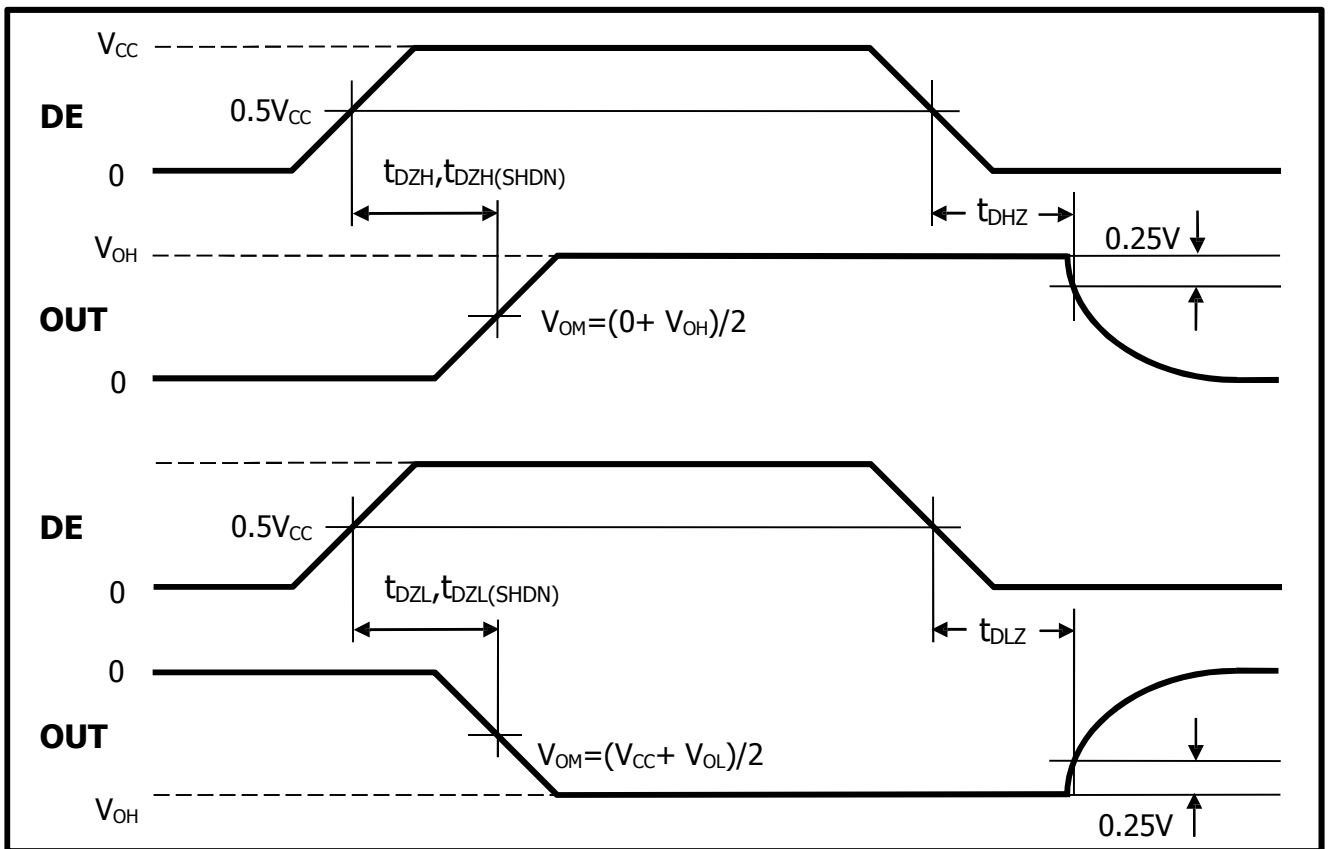


图 6.驱动器使能和禁用时序( $t_{DHL}$ 、 $t_{DZH}$ 、 $t_{DZH(SHDN)}$ 、 $t_{DZL}$ 、 $t_{DLZ}$ 、 $t_{DLZ(SHDN)}$ )

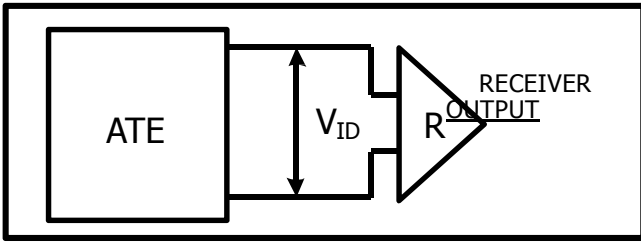


图 7.接收器传输延时测试电路

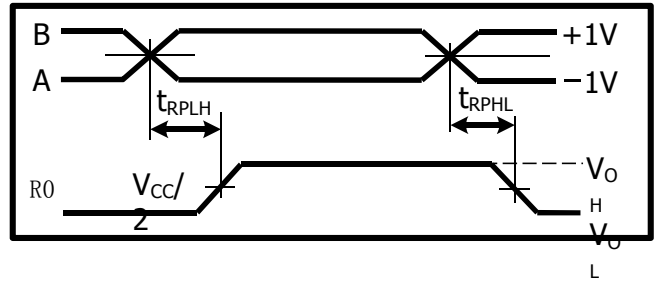


图 8.接收器传输延时

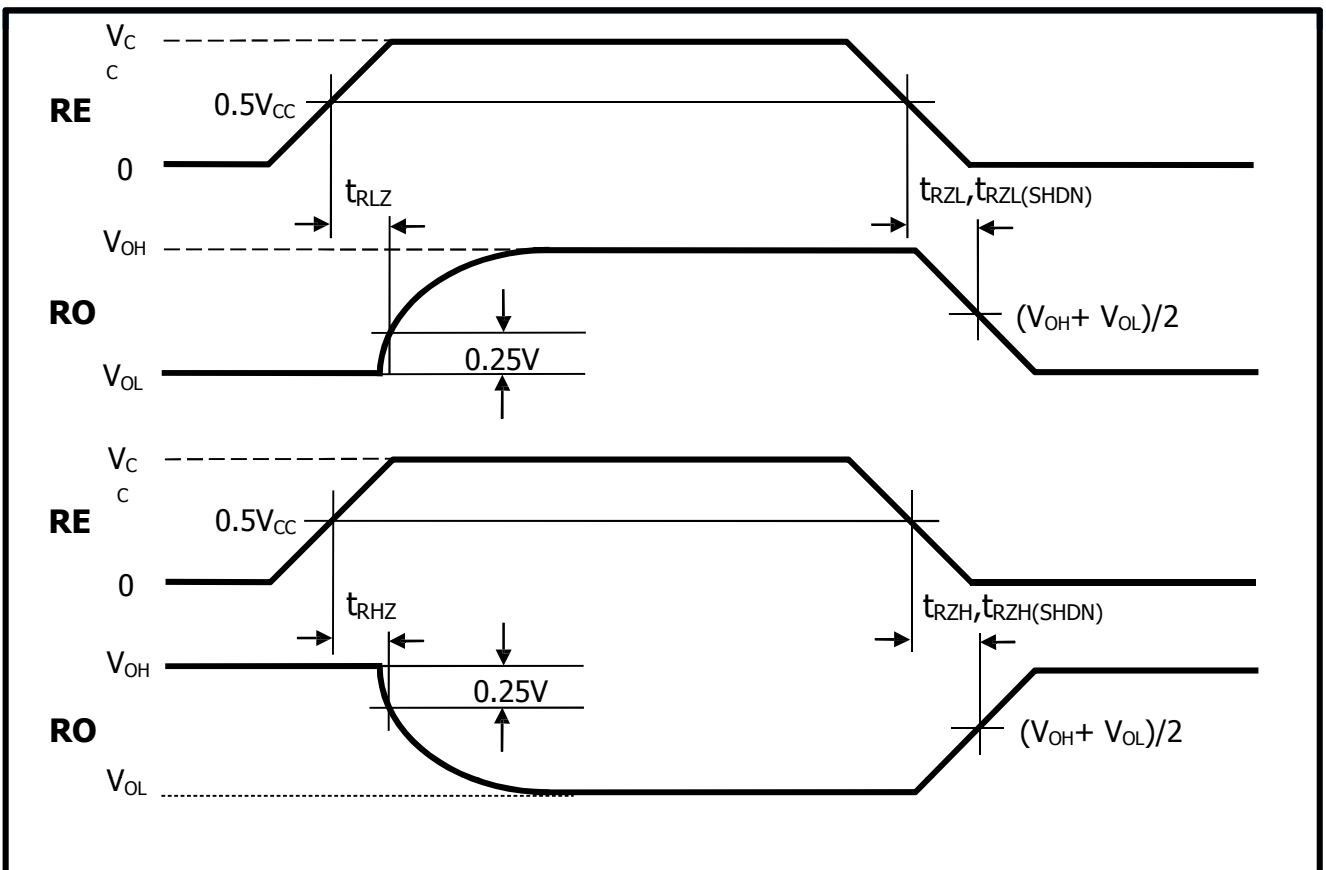


图 9.接收器使能和禁用时序

## 引脚说明

引脚			名称	功能
MAX3080E MAX3083E MAX3086E	MAX3081E MAX3084E MAX3087E	MAX3082E MAX3085E MAX3088E		
全双工 器件		半双工 器件		
1,8,13	-	-	N. C.	无连接。内部未连接，可接地。
2	2	1	RO	接收器输出：当 RE 为低电平时，如 (A - B) 不小于 50mV，则RO输出高电平；如(A - B) 不大于 -200mV，则RO输出低电平。
3	-	2	RE	接收器输出使能：当 RE 为低电平时RO有效； RE 为高电平时RO为高阻态。 RE 为高电平时DE为低电平，器件进入低功耗关断模式。 RE 采用热插拔输入结构(请参考热插拔功能部分)
4	-	3	DE	驱动器输出使能：DE为高电平时驱动器输出有效。DE为低电平时输出高阻态。 RE 为高电平时DE为低电平，器件进入低功耗关断模式。 DE 采用热插拔输入结构(请参考热插拔功能部分)。
5	3	4	DI	驱动器输入：DE为高电平时，DI上的低电平使输出A/Y为低电平，输出 B/Z为高电平。类似的，DI上的高电平使输出A/Y为高电平，输出B/Z为低电平。
6,7	4	5	GND	地
9	5	-	Y	驱动器同相输出端
10	6	-	Z	驱动器反相输出端
11	7	-	B	接收器反相输入端
-	-	7	B	接收器反相输入端和驱动器反相输出端
12	8	-	A	接收器同相输入端
-	-	6	A	接收器同相输入端和驱动器同相输出端
14	1	8	V <sub>CC</sub>	正电源：4.5V ≦ V <sub>CC</sub> ≦ 5.5V。连0.1μF电容接地。

**功能表**
**MAX3080E/ MAX3083E/ MAX3086E**

传输					接收			
输入			输出		输入			输出
<u>RE</u>	DE	DI	Z	Y	<u>RE</u>	DE	A - B	RO
X	1	1	0	1	0	X	≥ -50mV	1
							≤ -200mV	0
X	1	0	1	0	0	X	Open/Shorted	1
0	0	X	高阻抗	高阻抗	1	1	x	高阻抗
1	0	X	Shutdown		1	0	x	Shutdown

**MAX3081E/ MAX3084E/ MAX3087E**

传输			接收			
输入		输出		输入		输出
DI		Z	Y	A - B		RO
1		0	1	≥ -50mV		1
				≤ -200mV		0
0		1	0	Open/Shorted		1

**MAX3082E/ MAX3085E/ MAX3088E**

传输					接收			
输入			输出		输入			输出
<u>RE</u>	DE	DI	B/Z	A/Y	<u>RE</u>	DE	A - B	RO
X	1	1	0	1	0	X	≥ -50mV	1
							≤ -200mV	0
X	1	0	1	0	0	X	Open/Shorted	1
0	0	X	高阻抗	高阻抗	1	1	x	高阻抗
1	0	X	Shutdown		1	0	x	Shutdown

## 详细说明

MAX3080E - MAX3088E 系列高速 RS-485/RS-422 收发器包括一路驱动器和一路接收器。这些器件具有失效保护电路（参考失效保护部分）。MAX3080E - MAX3088E 具有热插拔功能，支持热插入而不会产生数据传输错误（参考热插拔功能部分）。MAX3080E - MAX3085E 的低摆率驱动器可降低 EMI，并减小由不恰当的端接电缆引起的反射，能够实现最大 500kbps 的无差错数据传输；MAX3086E/ MAX3087E/MAX3088E 的驱动器摆率不受限制，能够实现最大 16Mbps 的传输速率；所有器件均采用 +5.0V 单电源供电。驱动器具有输出短路限流功能。热关断电路保护驱动器不会出现功耗过大。进入热关断保护后，驱动器输出被置于高阻态。

### 接收器输入滤波

MAX3080E - MAX3085E 接收器具有输入滤波功能。此滤波功能提高了上升和下降缓慢的差分信号的噪声抑制能力。滤波器使接收器传输延时增加 25%。

### 热插拔功能

把电路板插入带电或正在工作的背板时（热插拔输入），数据总线的差分干扰可能导致数据错误。电路板插入背板时，数据通信处理器启动一次上电过程。在此过程中，处理器的逻辑输出驱动器为高阻态，不能将这些器件的 DE 和 RE 输入驱动至规定的逻辑电平。处理器的逻辑驱动器在高阻态时可

能有高达  $\pm 10\mu\text{A}$  的漏电流，这会引起收发器的标准 CMOS 使能输入漂移到不正确的逻辑电平。此外，电路板寄生电容还会将  $V_{CC}$  或者 GND 耦合至使能输入端。如果不具备热插拔能力，以上因素会错误地使能收发器的驱动器或接收器。MAX3080E/MAX3082E/MAX3083E/MAX3085E/MAX3086E/MAX3088E 的热插拔功能保证在  $V_{CC}$  上升时，内部电路保持 DE 为低电平，RE 为高电平。在完成初始上电过程后，下拉电路将不再起作用，并复位热插拔输入端。

### $\pm 16\text{kV}$ ESD 保护

类似于铭芯的其它相关器件，所有引脚都采用了 ESD 保护结构，在操作与装配过程中出现静电放电时可对器件提供保护。MAX3080E - MAX3088E 系列产品的驱动器输出与接收器输入具有额外的静电保护能力。铭芯的工程师们已开发出专用的电路结构，为这些引脚提供保护，使其能够承受 IEC 61000-4-2 模型  $\pm 16\text{kV}$  的 ESD 冲击。ESD 保护结构在各种状态下都可承受高 ESD 冲击，包括标准工作模式、关断和断电模式。ESD 保护可以采用不同方法进行测试。MAX3080E - MAX3088E 的发送器输出与接收器输入在以下条件下进行了保护测试：

- $\pm 16\text{kV}$ ，HBM 人体模型。
- $\pm 16\text{kV}$ ，IEC 61000-4-2 规定的间隙放电方法。
- $\pm 16\text{kV}$ ，IEC 61000-4-2 规定的接触放电方法。

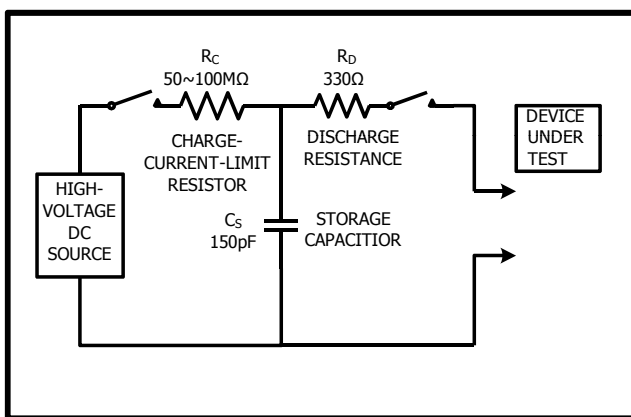


图10a. IEC 61000-4-2 ESD测试模型

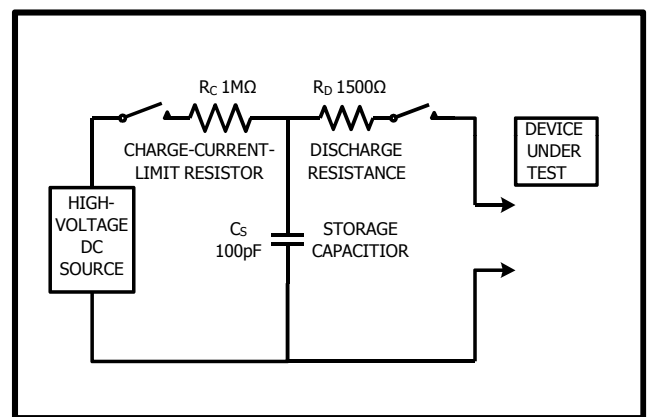


图10b. 人体ESD测试模型

### 失效保护

接收器输入短路或开路时，或挂接在终端匹配传输线上的所有驱动器均处于禁用状态时，MAX3080E - MAX3088E系列可确保接收器输出逻辑高电平。这是通过将接收器输入门限分别设置为 -50mV 和 -200mV 来实现的。若差分接收器输入电压 (A - B) 大于或等于 -50mV，RO 为逻辑高电平；若电压 (A - B) 小于或等于 -200mV，RO 为逻辑低电平。当挂接在终端匹配总线上的所有发送器都禁用时，接收器差分输入电压将通过终端电阻拉至 0V。依据MAX3080E - MAX3088E系列的接收器门限，可实现具有 50mV 最小噪声容限的逻辑高电平。-50 mV至 -200mV门限电压符合 ±200mV的EIA/ TIA-485标准。

## 应用信息

### 总线上挂接256个收发器

标准 RS-485 接收器的输入阻抗为 12k $\Omega$  (1 个单位负载)，标准驱动器可最多驱动32个单位负载。

MAX3080E- MAX3088E系列收发器的接收器具有1/8单位负载输入阻抗(96k $\Omega$ )，允许最多256个收发器并行挂接在同一通信总线上。这些器件可任意组合，或其它RS-485收发器进行组合，只要总负载不超过32个单位负载，都可以挂接在同一总线上。

### 降低EMI和反射

MAX3080E/ MAX3081E / MAX3082E的低摆率驱动器可以减小EMI，并降低由不恰当的终端匹配电缆引起的反射，可实现最大 115kbps 的无差错数据传输，MAX3083E/ MAX3084E / MAX3085E提供较高的驱动器输出摆率，可实现高达500kbps的传输速率。

### 低功耗关断模式

(MAX3081E/MAX3084E/MAX3087E除外)

$\overline{RE}$ 接高电平且DE接低电平时，启动低功耗关断模式。关断模式下，器件仅吸收典型值为 0.05 $\mu$ A的电源电流。如果 $\overline{RE}$  为高电平且DE为低电平的持续时间小于50ns，可以确保器件不会进入关断模式。如果输入端维持这种状态700ns 以上，则可确保这些器件进入关断模式。使能时间  $t_{ZH}$ 与 $t_{ZL}$ (见开关部分)假定器件并未处于低功耗关断状态。使能时间  $t_{ZH}(SHDN)$ 与 $t_{ZL}(SHDN)$ 假定器件处于关断状态。从低功耗关断模式到驱动器和接收器转变为有效状态所需要的时间( $t_{ZH}(SHDN)$ 、 $t_{ZL}(SHDN)$ )，要比从禁用模式下转变为有效状态所需要的时间( $t_{ZH}$ 、 $t_{ZL}$ )长。驱动器输出保护通过两种机制避免故障或总线冲突引起输出电流过大和功耗过高。第一，输出级折返式限流，在整个共模电压范围(参考典型工作特性)内提供快速短路保护。第二，热关断电路，当管芯温度超过 +165° C(典型值)时，强制驱动器输出进入高阻状态。



**传输线长度**

RS-485/RS-422 标准适用于最大 4000 英尺的线路长度。对大于4000英尺的线路长度，可采用图11所示的线路中继器。

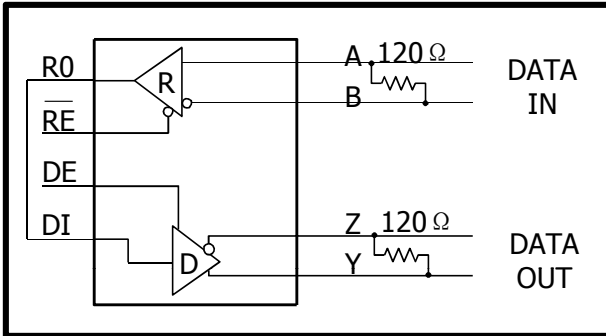


图11. MAX3080E/ MAX3083E/ MAX3086E 全双工模式下的中继器

**典型应用**

MAX3080E – MAX3088E 收发器设计用于多点总线传输 线上的双向数据通信。图12与图13给出了典型网络应用电 路。为减小反射，应当在传输线两端以其特性阻抗进行终 端匹配，主干线以外的分支连线长度应尽可能短。具有摆 率限制的MAX3080E – MAX3085E能够允许不良终端匹配。

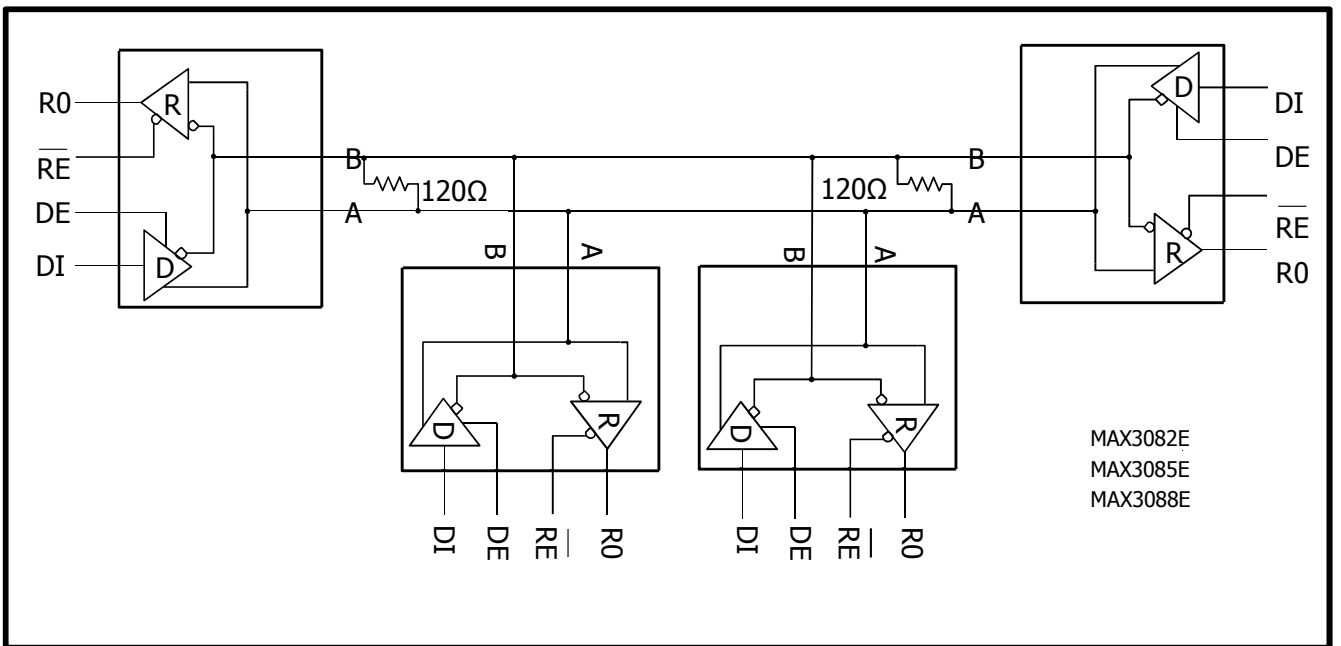


图12. 典型半双工模式下RS485网络

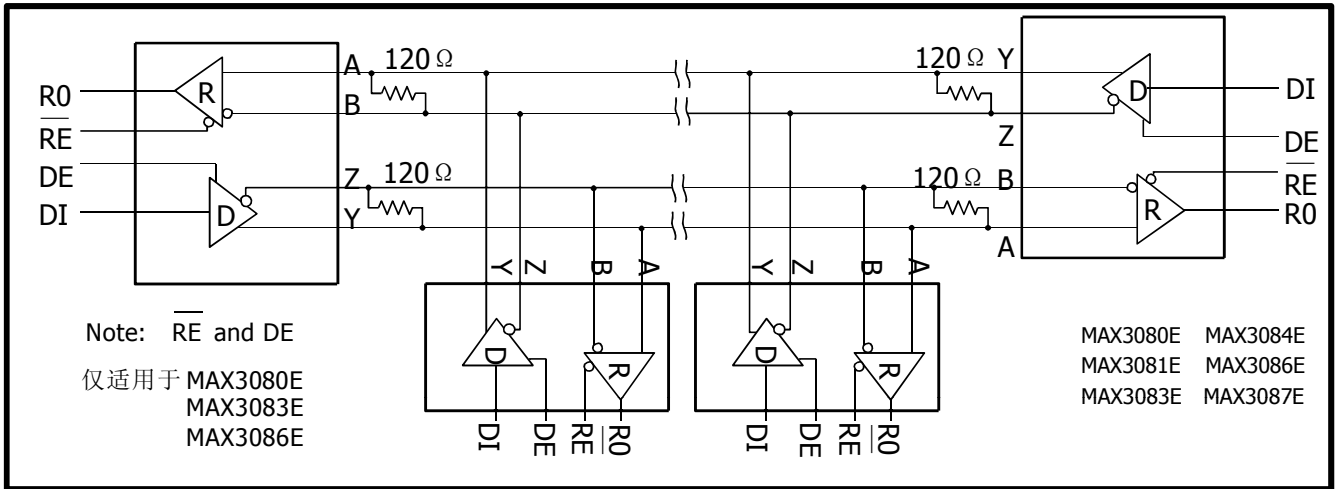
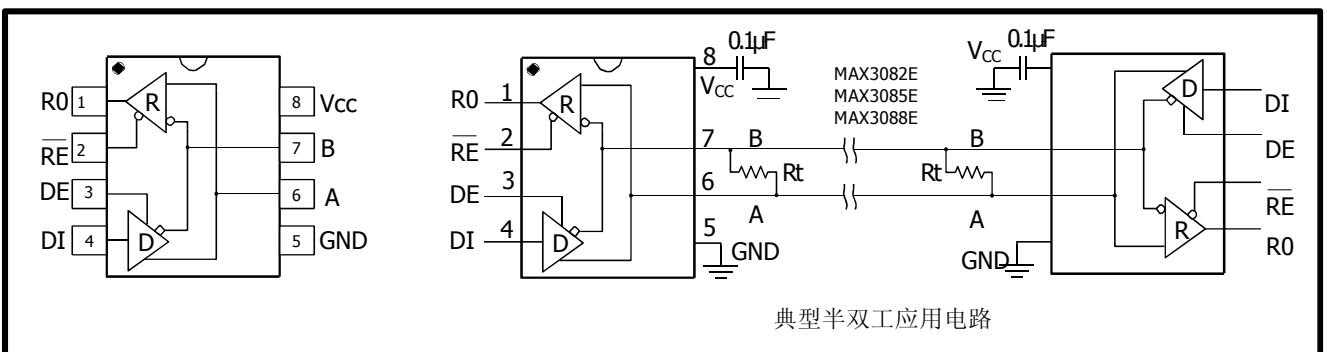
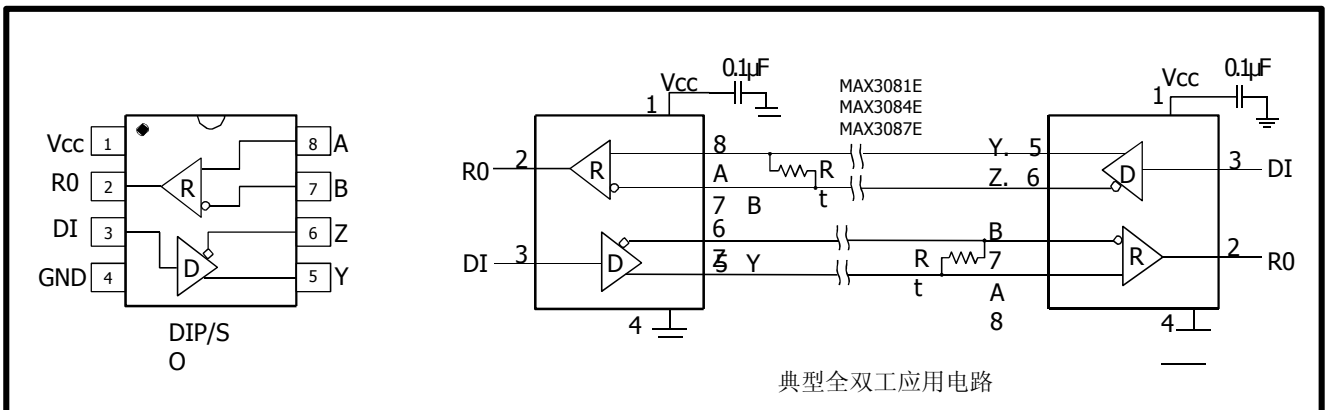
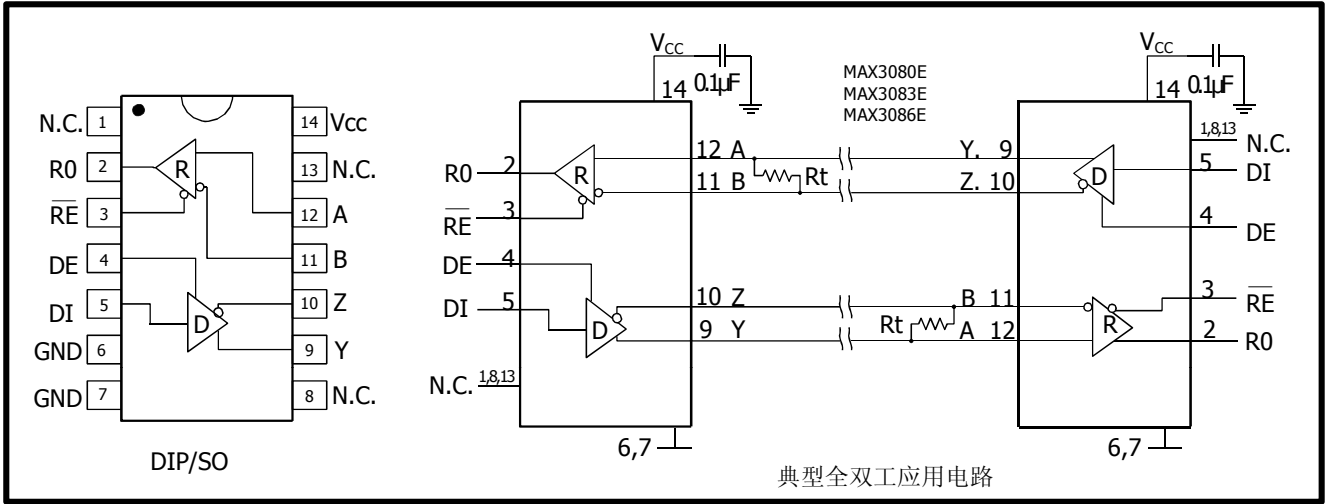


图13. 典型全双工模式下RS485网络。

## 选型指南

型号	双工	数据速率	摆率限制	低功耗关断	收发器使能	总线上的传 输器数	管脚数
MAX3080E	全双工	115K	√	√	√	256	14
MAX3081E	全双工	115K	√			256	8
MAX3082E	半双工	115K	√	√	√	256	8
MAX3083E	全双工	500K	√	√	√	256	14
MAX3084E	全双工	500K	√			256	8
MAX3085E	半双工	500K	√	√	√	256	8
MAX3086E	全双工	16M		√	√	256	14
MAX3087E	全双工	16M				256	8
MAX3088E	半双工	16M		√	√	256	8

引脚配置和典型工作电路



**订购信息**

型号	温度范围	封装	型号	温度范围	封装
MAX3081ECPA	0°C to +70°C	8 PDIP	MAX3085ECPA	0°C to +70°C	8 PDIP
MAX3081ECSA	0°C to +70°C	8 SO	MAX3085ECSA	0°C to +70°C	8 SO
MAX3081EIPA	-40°C to +85°C	8 PDIP	MAX3085EIPA	-40°C to +85°C	8 PDIP
MAX3081EISA	-40°C to +85°C	8 SO	MAX3085EISA	-40°C to +85°C	8 SO
MAX3082ECPA	0°C to +70°C	8 PDIP	MAX3086ECPD	0°C to +70°C	14 PDIP
MAX3082ECSA	0°C to +70°C	8 SO	MAX3086ECSA	0°C to +70°C	14 SO
MAX3082EIPA	-40°C to +85°C	8 PDIP	MAX3086EIPD	-40°C to +85°C	14 PDIP
MAX3082EISA	-40°C to +85°C	8 SO	MAX3086EISD	-40°C to +85°C	14 SO
MAX3083ECPD	0°C to +70°C	14 PDIP	MAX3087ECPA	0°C to +70°C	8 PDIP
MAX3083ECSA	0°C to +70°C	14 SO	MAX3087ECSA	0°C to +70°C	8 SO
MAX3083EIPD	-40°C to +85°C	14 PDIP	MAX3087EIPA	-40°C to +85°C	8 PDIP
MAX3083EISD	-40°C to +85°C	14 SO	MAX3087EISA	-40°C to +85°C	8 SO
MAX3084ECPA	0°C to +70°C	8 PDIP	MAX3088ECPA	0°C to +70°C	8 PDIP
MAX3084ECSA	0°C to +70°C	8 SO	MAX3088ECSA	0°C to +70°C	8 SO
MAX3084EIPA	-40°C to +85°C	8 PDIP	MAX3088EIPA	-40°C to +85°C	8 PDIP
MAX3084EISA	-40°C to +85°C	8 SO	MAX3088EISA	-40°C to +85°C	8 SO

## 重要声明：

华冠半导体保留未经通知更改所提供的产品和服务。客户在订货前应获取最新的相关信息，并核实这些信息是否最新且完整的。

客户在使用华冠半导体产品进行系统设计和整机制造时有责任遵守安全标准并采取安全措施，以避免潜在风险可能导致人身伤害或财产损失情况的发生。

华冠半导体产品未获得生命支持、军事、航空航天等领域应用之许可，华冠半导体将不承担产品在这些领域应用造成的后果。

华冠半导体的文档资料，仅在没有对内容进行任何篡改且带有相关授权的情况下才允许进行复制。华冠半导体对篡改过的文件不承担任何责任或义务。

## X-ON Electronics

Largest Supplier of Electrical and Electronic Components

*Click to view similar products for [RS-422/RS-485 Interface IC category](#):*

*Click to view products by [HGSEMI manufacturer](#):*

Other Similar products are found below :

[SP3494CN-L/TR](#) [CA-IS3082WX](#) [CA-IS3088WX](#) [CA-IS3092W](#) [XR33038IDTR-F](#) [SIT3485ISO](#) [XR3077XID-F](#) [ADM2687EBRIZ-RL7](#)  
[SP483EEN-L/TR](#) [SN75LBC175ADR](#) [SN65ALS1176DR](#) [MAX489CPD+](#) [MAX3080CPD+](#) [MXL1535EEWI+](#) [SP483EN-L/TR](#) [SP483CN-](#)  
[L/TR](#) [XR3072XID-F](#) [DS16F95J/883](#) [SP1485EEN-L/TR](#) [MAX490ESA+T](#) [ISL3179EIUZ-T7A](#) [ISL3179EIRZ-T7A](#) [ISL3179EFRZ-T7A](#)  
[XR33193ESBTR](#) [XR33194ESBTR](#) [XR3074XID-F](#) [XR3082XID-F](#) [SP3490EN-L](#) [ADM485JN](#) [ADM1485JNZ](#) [ADM2687EBRIZ](#)  
[ADM3491ARZ-REEL7](#) [ADM489ABRZ](#) [ADM3073EARZ](#) [ADM4850ACPZ-REEL7](#) [ADM4853ACPZ-REEL7](#) [ADM485ANZ](#)  
[ADM3072EARZ-REEL7](#) [ADM3075EARZ-REEL7](#) [ADM3486EARZ-REEL7](#) [ADM3493ARZ-REEL7](#) [ADM4856ARZ-REEL7](#)  
[ADM487EARZ-REEL7](#) [ADM1485JRZ-REEL](#) [ADM3490ARZ-REEL7](#) [ADM3490EARZ-REEL7](#) [ADM1485ARZ-REEL](#) [ADM3071EARZ](#)  
[ADM3483EARZ-REEL7](#) [ADM3485EARZ-REEL7](#)