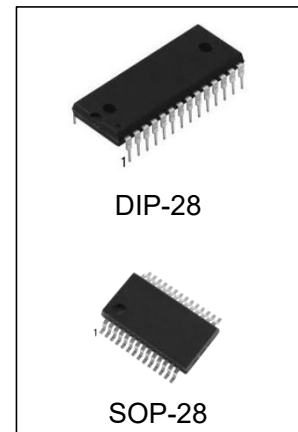


声控扬声电话电路

主要特点

- 在一个单片集成电路上包括了所必须的电平检测器和用于免提手柄式电话机的衰减器控制电路。
- 长时间稳定的监视背景噪声电平。
- 通过对信号的压缩可以有较宽的动态工作范围。
- 电路上有电源和参考电压调整电路。
- 在 25-Ω负载上输出功率典型值为 100mW，限制在很小的失真范围内。
- 工作/等待操作方式由电路的一个管脚选择。
- 线性音量控制功能。
- 标准 28 脚塑料双列直插式 DIP 封装或贴片式 SOP 封装。



产品订购信息

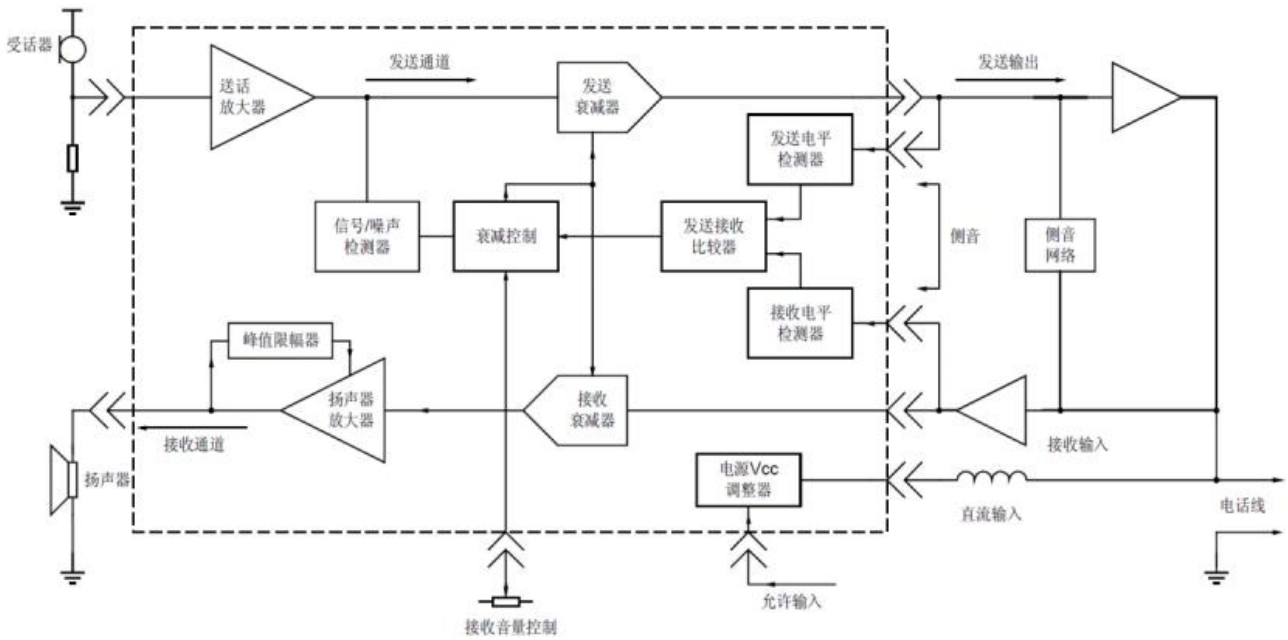
产品名称	封装	打印名称	包装	包装数量
MC34018N	DIP-28	MC34018	管装	300 只/盒
MC34018M/TR	SOP-28	MC34018	编带	1500 只/盘

概述

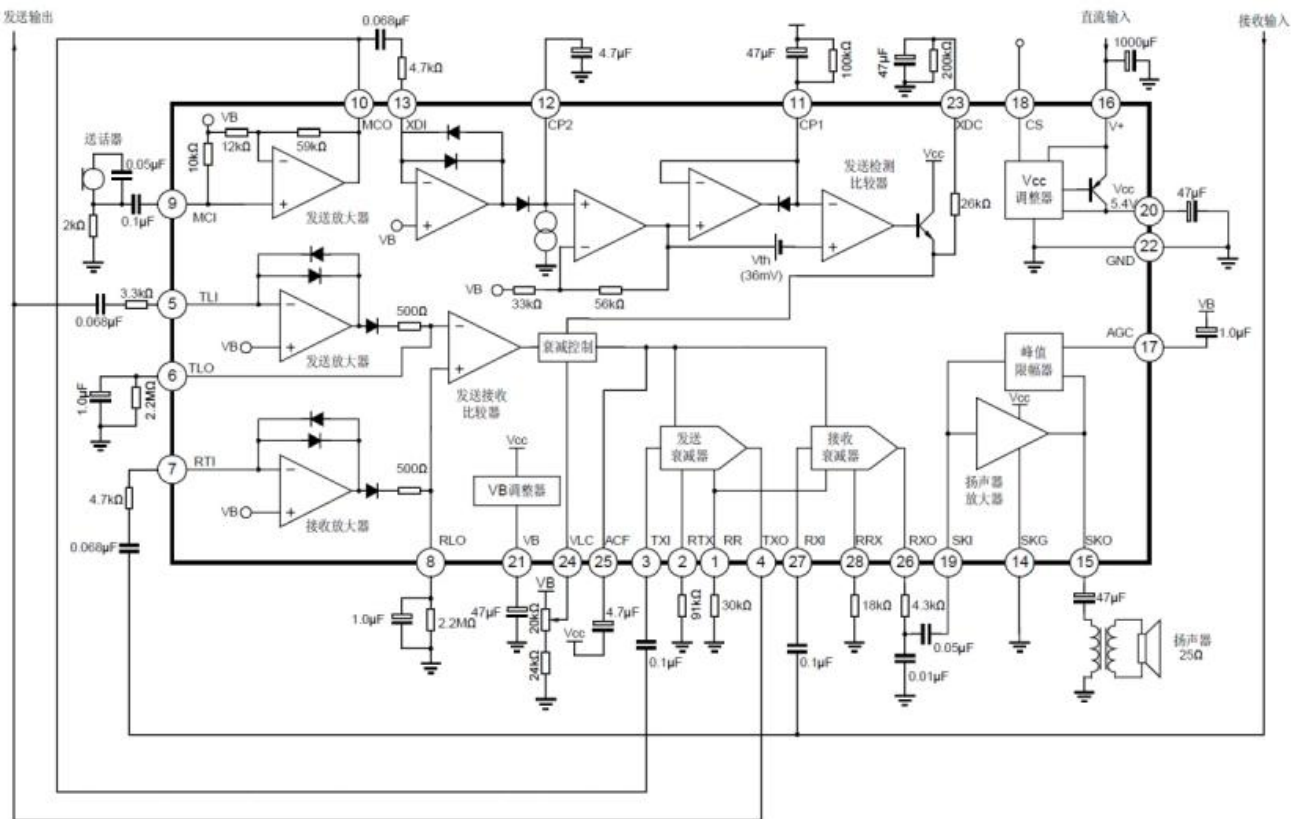
MC34018 合并了必须的放大器、衰减器、和几种控制功能能成的一种高品质的免提手柄式扬声器电话系统。它包括一个话筒放大器、一个扬声器音频功率放大器、发送和接受衰减器、背景噪声电平检测系统和一个衰减器控制系统，以对发送和接收电平好于背景噪声电平作出反应。电路上还包括内部和外部电路所需的全部调整电源，允许利用电话线上的电压工作，而不是需要额外的附加电源。外接一个电位器既能完成音量控制功能,MC34018 可在家庭及商业系统、内部通讯系统、汽车电话和其他方面作扬声电话用。

MC34018 的封装形式为 28 脚双列塑料封直插式或贴片式 SOP-28 形式。

内部框图 (1)



内部框图 (2)



引脚注释说明

序号	符号	功能描述
1	RR	接地电阻。为发送和接收衰减器提供参考电流。
2	RTX	接地电阻。确定正常的发送衰减器对的增益，发送通道增益反比于 RTX 电阻。
3	TXI	发送衰减器输入端。正常的输入电阻为 5K
4	TXO	发送衰减器输出端。从 TXO 输出信号驱动发送电平检测器的输入端，同时驱动电话线外接电路。
8	TLI	发送电平检测器输入端。有一个外接电阻交流耦合到 TLI 端建立检测电平，减少这个电阻则会增加发送通道信号的灵敏度。
6	TLO	发送电平检测器输出端。外接的电阻和电容确定比较器的时间，以保存在讲话后系统处于发送方式。
7	RLI	接收电平检测器输入端。外接电阻交流耦合到 RLI 端建立检测电平，减小这个电阻会增加接收通道信号的灵敏度
8	RLO	接收电平检测器输出端。外接电阻和电容确定比较器的时间，以保存接收信号后系统处于接收方式。
9	MCI	话筒放大器输入端。正常的输入阻抗为 10K，直流偏置电压等于 VB。
10	MCO	话筒放大器输出端。话筒放大器的增益在芯片内定为 34dB
11	CP1	此端对电源 VCC 直接连接一并联的电阻和电容网络以保持一定的背景噪声电平，发送检测器 CP1 电压与从 CP2 来的语音信号进行比较。
12	CP2	此端对语音信号峰值进行检测，以与保持在 CP1 的背景噪声电平进行比较。
13	XDI	发送检测器系统的输入端。话筒放大器的输出通过外接电阻交流耦合到 XDI 端。
14	SKG	用于扬声器放大器输出级的大电流接地端。SKG 电压对 22 脚电压不超过 10mV。
15	SKO	扬声器放大器输出端。在交流耦合到扬声器是 SKO 端能提供 100mA 的推免电流。扬声器放大器增益内部为 34dB。
16	V+	直流电压输入端。如果有一个交流耦合电感能阻止负载上的交流信号，那么可以从 TIP 和 Ring(指电话线两端子间)向 V+供电，要求 V+的电压为 6V~11V，典型值为 7.5V，电流为 7mA。
17	AGC	此端和 VB 接一个电容，它用来温度稳定扬声器放大器增益控制回路，还控制该电路的转换时间。增益控制回路限制扬声器放大器的输入，以防止在 SKO 端产生限幅。AGC 端内部电阻正常为 110K。
18	CS	片选输入端，当为逻辑“0”(<0.7V)时，VCC 调整允许工作，当为逻辑“1”(>1.6V)时，电路处于等待方式，电路为 0.5mA，输入阻抗典型值为 400K，输出电压不超过 11V。
19	SKI	扬声器放大器输入端，输入阻抗典型值未 20K。
20	VCC	此端输出一个 5.4V 的稳压源提供给电路，扬声器放大器的输出级除外。VCC 加一个滤波电容能对外接的微处理供电（最大电流为 3mA），CS 端保持逻辑 1 电平时，MC34018 可由连接在 V+到 VCC 的 4.5V~6.5V 的分离的调整电源供电。
21	VB	电压输出脚，为 VCC/2，用作扬声电话系统的模拟接地，VB 能提供外接负载电流达 1.5mA，输出阻抗约为 250Ω，需要接一个滤波电容。
22	GND	接地端，扬声器放大器除外。
23	XDC	发送检测器输出端，此端接一个电阻和电容，在词或断句间停顿时保持该系统处于发送方式，当 XDC 端电压减小到地电压时，衰减器从发送方式转变为等待方式，XDC 内部电阻典型值为 2.6K。
24	VLC	音量控制输入端，此端接一个电位器可实现接受方式的音量控制，VLC 端电压应小于或等于 VB。
25	ACF	衰减器控制滤波器，此端接一个电容可减小噪声瞬态值，用作衰减电平的控制开关。
26	RXO	接收衰减器输出端。正常情况下，此端交流耦合到扬声器放大器的输入端。
27	RXI	接收衰减器的输入端。输入阻抗典型值为 5K。
28	RRX	接地电阻。确定接收衰减器的正常增益，接收通道的增益反比于 RRX 电阻。

极限参数

参数	符号	MIN	MAX	单位
V+端电压	V+	-1	+12	V
CS (18脚)	V _{CS}	-1	+12	V
扬声器放大接地	V _{GS}	-1	+3	V
VLC (24脚)	V ₂₄	-1	VCC	V
工作温度	Topr	0	70	°C
贮存温度	Tstg	-60	150	°C
引脚温度 (焊接 10s)	T _{LEAD}	-	245	°C

电气参数 (TA=25°C)

参数	符号	测试条件	管脚	MC34018			单位
				MIN.	TYP.	MAX.	
电源电压							
V+电源电流	IV+	V+=11V, 18端=0.7V	16	-	-	9	mA
		V+=11V, 18端=1.6V		-	-	0.8	mA
VCC 电压线性度输出电阻退出电压	VCC	V+7.5V	20	4.9	534	5.9	V
	VCCLN	6.5V<V+11V		-	65	150	mV
	Rovcc	ICC=3mA		-	6	20	Ω
	VCCsat	V+5V		-	80	300	mV
VB 电压输出电压	VB	V+=7.5V	21	2.5	2.9	3.3	V
	Rovb	Ib=1.7mA		-	250	-	Ω
衰减器							
接收衰减器增益 RX 方式 RX 对 TX 方式范围等待方式	GRX	1KHz	26 27				
		24端=VB, 27端=250m Vrms		2	6	10	dB
	GRXI	27端=250m Vrms		40	44	48	dB
				-20	-16	-12	dB
RXO 电压	VRXO	RX 方式		1.8	2.3	3.2	V
RXO 电压增量	ΔVRXO	从 RX 到 TX 变换		-	-	100	mV
RXO 陷电流	IRXOL	RX 方式		75			uA
RXO 源电流	IRXOH	RX 方式		1		3	mA
RXI 输入电阻	RRXI			3.5	5	8	KΩ
音量控制范围	VCR	RX 方式, 0.6VB<24端<VB, RX 衰减器增益		24.5		32.5	dB
发送衰减器增益							
TX 方式	GTX	1KHz	26 27				
		3端==250m Vrms		4	6	8	dB
等待方式	GTXI	3端==250m Vrms		40	44	48	dB
				-16.5	-13	-8.5	dB
TXO 电压	VTXO	TX 方式		1.8	2.3	3.2	V
TXO 电压增量	ΔVTXO	从 TX 到 RX 变换		-	-	100	mV
TXOTXO 源电流	ITXOH	TX 方式		1		3	mA

TXI 输入电阻	RTXI						KΩ
ACF 电压	ΔVACF	VCC-25 端电压	20				
RX 方式				150			mV
TX 方式				25	6		mV
等待方式					75		mV
扬声器放大器							
扬声器放大器增益	GSPK	19 端=20mVrms	15	33	34	35	dB
SKI 输入阻抗	RSKI		19	15	22	37	KΩ
SKO 电压	VSKO	19 端电容接地		2.4	3	3.6	V
SKO 高电平	VSKOH	19 端=0.1V, 15 端加-0.1A		5.5			V
SKO 低电平	VSKOL	19 端=0.1V, 15 端加 0.1A				0.6	V
话筒放大器							
增益	CMCI	9 端=10mVrms, 1KHZ	9	32.5	34	35	dB
输入电阻	RMCI		10	6.5	10	16	KΩ
发送检测器							
XDC 电压			23				
等待方式	VXDC			0			V
发送方式	VXDC			4			V
CP2 电流源	Icp2		12	5	10	13	uA
对数放大器							
RLO 漏电流	ILKRLO	8 端=VB+1V	8			2	uA
TLO 漏电流	ILKTLO	6 端=VB+1V	6			2	uA
发送接收转换阈值	Ith	ITLI 与 IRLI 之比, 20uA 时 TX-RX 比较转换点	5,7,25	0.8		1.2	uA
失真度							
RX 方式-RXI 对 SKO	RXD	27 端=10mVrms, 1KHz	27,15		1.5		%
TX 方式-MCI 对 TXO	TXD	9 端=5mVrms, 1KHz	4,		2		%

注: 1.除特殊说明, V+=7.5V, CS=0.7V

2.RX 方式, 除非特别说明, 7 端=-100uA, 5 端=+100uA; TX 方式, 5, 13 端=-100uA, 7 端=+100uA, 11 端=0V 等待方式, 5 端=-100uA, 7, 13 端=+100Ua

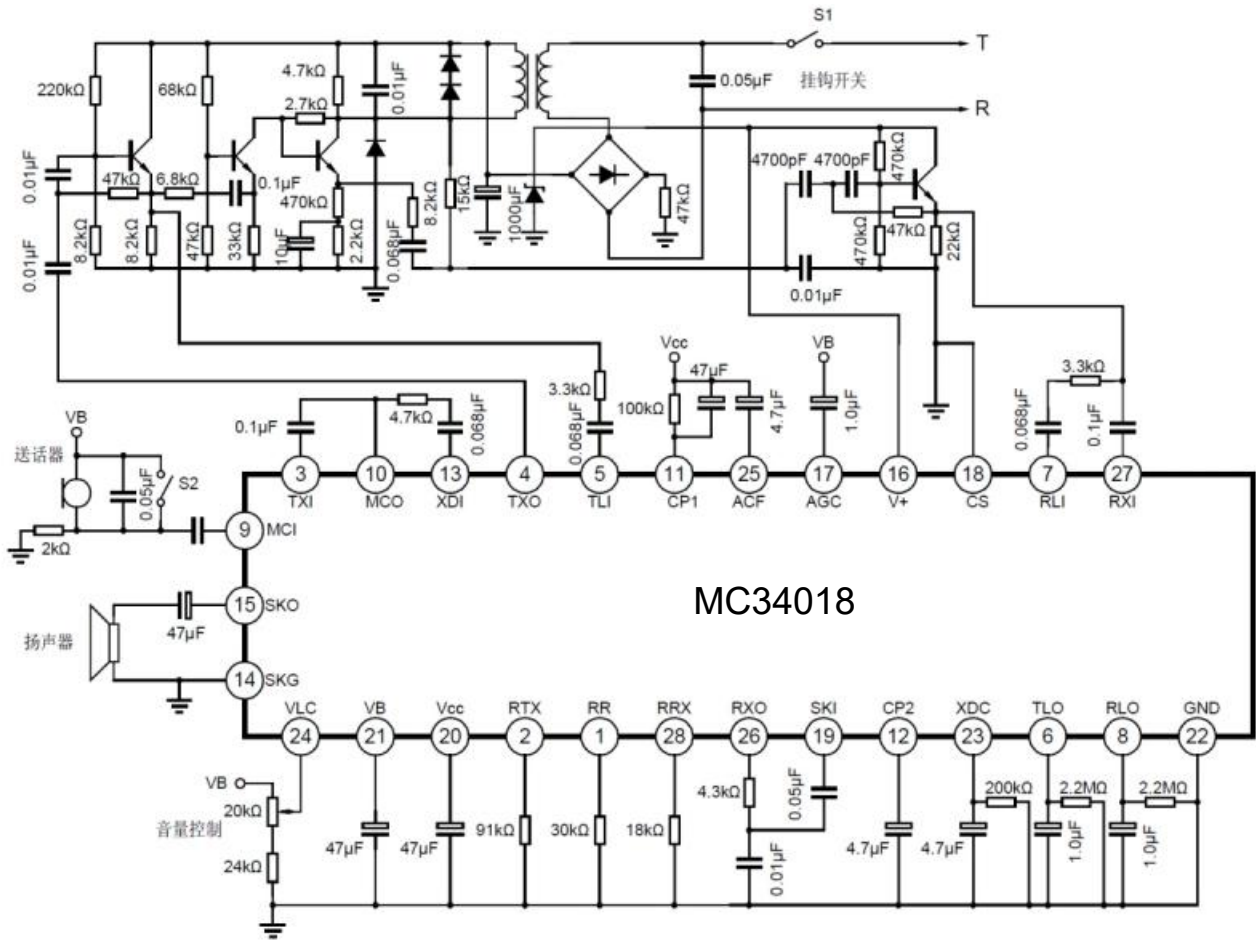
3.电流方向以向管脚输入为正, 从管脚输出为负。

4.电压以 22 端为参考点。TA=25℃。

推荐工作条件

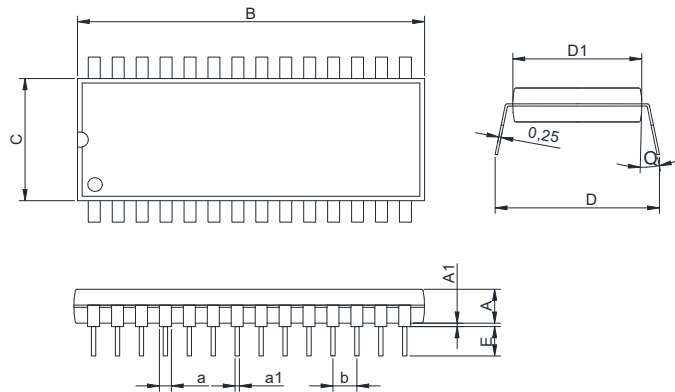
V+端电压	+6V—+11V
CS (18 端)	0V—+11V
VCC (20 端)	0—3mA
VLC (24 端)	0.55*VB—VB
接收信号 (27 端)	0—250mVrms
话筒信号 (9 端)	0—5mVrms
扬声器放大接地 (14 端)	-10—10mV

典型应用线路



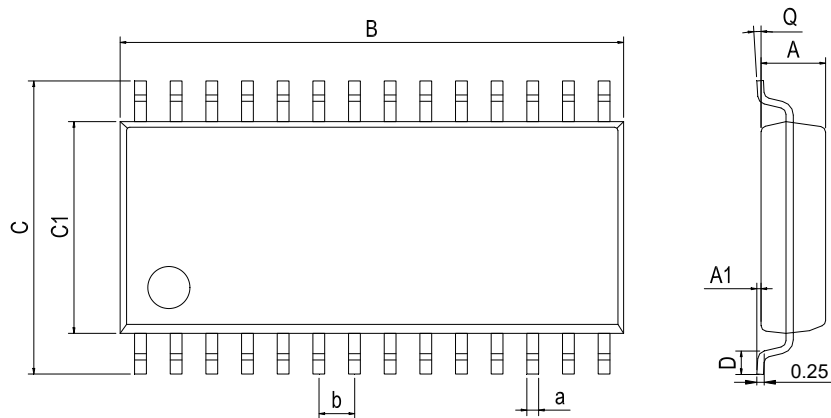
封装外型尺寸

DIP-28



Dimensions In Millimeters(DIP-28)											
Symbol:	A	B	C	D	D1	E	Q	a	a1	A1	b
Min:	3.56	36.7	13.4	15.7	13.4	3.20	0°	1.4	0.46	0.38BSC	2.54BSC
Max:	4.0	36.9	14.2	17.2	13.9	3.40	15°	1.6	0.56		

SOP-28



Dimensions In Millimeters(SOP-28)										
Symbol:	A	A1	B	C	C1	D	Q	a	b	
Min:	2.24	0.1	17.83	10.1	7.42	0.60	0°	0.35	1.27BSC	
Max:	2.44	0.3	18.03	10.4	7.62	1.0	8°	0.48		

修订历史

日期	修改内容	页码
2014-6-12	新修订	1-9
2023-7-20	更新封装	1

重要声明：

华冠半导体保留未经通知更改所提供的产品和服务。客户在订货前应获取最新的相关信息，并核实这些信息是否最新且完整的。华冠半导体对篡改过的文件不承担任何责任或义务。

客户在使用华冠半导体产品进行系统设计和整机制造时有责任遵守安全标准并采取安全措施。您将自行承担以下全部责任：针对您的应用选择合适的华冠半导体产品；设计、验证并测试您的应用；确保您的应用满足相应标准以及任何其他安全、安保或其他要求。以避免潜在风险可能导致人身伤害或财产损失情况的发生。

华冠半导体产品未获得生命支持、军事、航空航天等领域应用之许可，华冠半导体将不承担产品在这些领域应用造成的后果。因使用方超出该产品适用领域使用所产生的一切问题和责任、损失由使用方自行承担，与华冠半导体无关，使用方不得以本协议条款向华冠半导体主张任何赔偿责任。

华冠半导体所生产半导体产品的性能提供技术和可靠性数据（包括数据表）、设计资源（包括参考设计）、应用或其他设计建议、网络工具、安全信息和其他资源，不保证没有瑕疵且不做任何明示或暗示的担保，测试和其他质量控制技术的使用只限于华冠半导体的质量保证范围内。每个器件并非所有参数均需要检测。

华冠半导体的文档资料，授权您仅可将这些资源用于研发本资料所述的产品的应用。您无权使用任何其他华冠半导体知识产权或任何第三方知识产权。严禁对这些资源进行其他复制或展示，您应全额赔偿因在这些资源的使用中对华冠半导体及其代理造成的任何索赔、损害、成本、损失和债务，华冠半导体对此概不负责。

X-ON Electronics

Largest Supplier of Electrical and Electronic Components

Click to view similar products for [Audio Amplifiers](#) category:

Click to view products by [HGSEMI](#) manufacturer:

Other Similar products are found below :

[LV47002P-E](#) [AZ386MTR-E1](#) [NCP2890AFCT2G](#) [LC706200CM](#) [IS31AP4915A-QFLS2-TR](#) [TDA1591T](#) [TS2012EIJT](#) [NCP2809BMUTXG](#)
[NJW1157BFC2](#) [IS31AP4996-GRLS2-TR](#) [NCP2823BFCT1G](#) [BD88420GUL-E2](#) [LA4450L-E](#) [IS31AP2036A-CLS2-TR](#) [TDA7563ASMTR](#)
[BD88400GUL-E2](#) [BD88200GUL-E2](#) [SABRE9601K](#) [THAT1646W16-U](#) [PAM8965ZLA40-13](#) [TSDP10XX1NLGXZBX](#)
[TSDP11XX1NGBIZBX](#) [TSDP10XX1NGBIZBX](#) [NJM4580CV-TE1](#) [TPA3223DDVR](#) [LV4910T-MPB-E](#) [NCP2890AFCT2](#) [NCV2211DR2G](#)
[SCY99091FCT2G](#) [COS6112](#) [LM4890SS](#) [LM4871](#) [NS4890C](#) [AW8010BFCR](#) [COS4812](#) [MC34018M/TR](#) [LM4890MM/TR](#) [ME5301ASPG](#)
[LM386M-1](#) [TAS5720MRSMR](#) [BL6281GMM](#) [BL6281GSO-R](#) [BL6281GSO](#) [CS3818EO](#) [CS3817BEO](#) [CS3815EO](#) [LM4861BM/TR](#)
[LM386BN-1](#) [TDA2822N](#) [MC34118M/TR](#)