

## 电话机低压音频放大电路

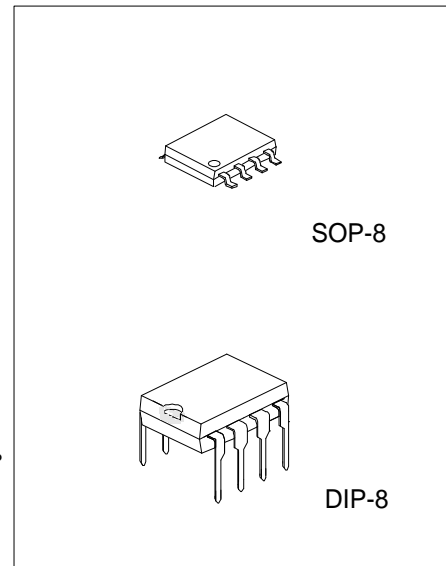
### 概述：

MC34119为低功率音频放大集成电路。该电路适用于电话（例如扬声器话机）上的低功率音频放大器。它可以在低电源电压的条件（最低为2V）下以最大的差动输出方式驱动扬声器，不需要耦合电容。开环增益可达80dB，闭环增益可通过二个外设的电阻设定。内有一个芯片输入端使输入信号掉电或对输入信号静噪。电路可连接成高输入阻抗音频放大，低音压缩音频放大，带通音频放大，以及双电源工作音频放大等应用方式。

采用DIP8、SOP8封装形式。

### 主要特点：

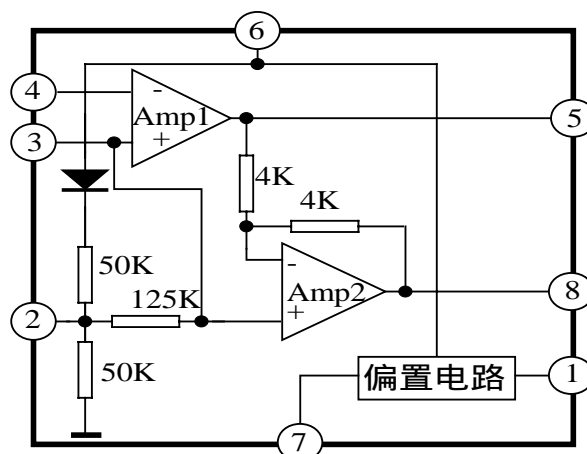
- 电源电压范围宽（ $V_{CC}=2V\sim 16V$ ），允许由电话线提供电源。
- 静噪电源电流低（典型2.7mA），可用电池供电。
- 芯片禁止输入端，可使芯片掉电。
- 掉电时静噪电流低（典型65 $\mu A$ ）。
- 可驱动的话筒负载范围宽（ $\geq 8\Omega$ ）。
- 使用32 $\Omega$ 负载时，输出功率超过250mW。
- 总谐波失真度低（典型0.5%）。
- 音频增益在0~46dB可调。
- 外接元件少。



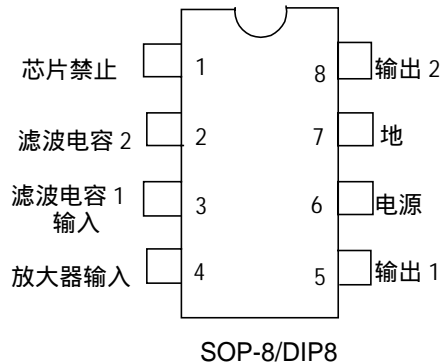
### 产品订购信息

产品名称	封装	打印名称	包装	包装数量
MC34119N	DIP-8	MC34119	管装	2000只/盒
MC34119M/TR	SOP-8	MC34119	编带	2500只/盘

### 功能框图



**管脚排列图**



**引出端功能符号**

引出端序号	功 能	符 号	功 能 描 述
1	芯片禁止	CD	芯片禁止-数字输入。逻辑“0”(<0.8V)设定标准工作模式；逻辑“1”(>=2.0V)为掉电工作模式。
2	滤波电容 2	FC 2	外接一个电容增加电源抑制以及改变开通时间。如果在 FC1 端的电容合适，该端被开启。
3	滤波电容 1/输入	FC 1/Vin+	放大器的模拟地。一只 1.0μF 的电容接在该端(同时 Pin 2 接有 5μF 电容)提供典型 52dB 的电源抑制。由该端电容决定开通时间。可作交流输入端。
4	放大器输入	Vin-	输入电容、输入电阻设定低频下滑及输入阻抗。由反馈电阻连接该脚与 Vo1 (Pin 5)
5	输出 1	Vo1	直流电平约为 (Vcc-0.7V) / 2
6	电源	Vcc	直流电源(2.0V~16V)
7	地	GND	整个电路的地
8	输出 2	Vo2	该信号振幅等于 Vo1 的值,相位相差 180°

**极限值** (绝对最大额定值，若无其它规定，Tamb=25 )

参 数 名 称	符 号	数 值		单 位
		最 小	最 大	
电源电压	Vcc	-1.0	18	V
在 Vo1, Vo2 的最大输出电流	Io	-250	250	mA
Pin1, 2, 3, 4 脚最大电压禁止进加到 Pin5, 8 脚电压	Vmax	-1.0	Vcc+1.0	V
禁止时的 Vo1,Vo2 使用输出电压	Vo disa	-1.0	Vcc+1.0	V
工作环境温度	Tamb	-20	70	
结温	Tj	-55	140	

**推荐工作条件**

参数名称	符号	最小	最大	符号
电源电压	V <sub>CC</sub>	2.0	16	V
CD 端电压	V <sub>CD</sub>	0	V <sub>CC</sub>	V
负载阻抗	R <sub>L</sub>	8.0	100	Ω
峰值负载电流	I <sub>L</sub>	-200	200	mA
差分增益(5.0kHz 带宽)	G <sub>VD</sub>	0	46	dB
环境温度	T <sub>a</sub>	-20	70	

**电特性** (若无其它规定, T<sub>amb</sub>=25 )

特性	测试条件	符号	规范值			单位	
			最小	典型	最大		
<b>交流参数</b>							
交流输入阻抗	1 脚	R <sub>i</sub>		>30		MΩ	
开环增益	#1 放大器, f < 100Hz	G <sub>vop1</sub>	80			dB	
闭环增益	#2 放大器, V <sub>CC</sub> =6V, f=1kHz, R <sub>L</sub> =32Ω	G <sub>vo2</sub>	-0.35	0	0.35	dB	
增益带宽		GBW		1.5		MHz	
输出功率	V <sub>CC</sub> =3V, R <sub>L</sub> =16Ω, THD≤10%	P <sub>out</sub>	55			mW	
	V <sub>CC</sub> =6V, R <sub>L</sub> =32Ω, THD≤10%		250				
	V <sub>CC</sub> =12V, R <sub>L</sub> =100Ω, THD≤10%		400				
总谐波失真度	V <sub>CC</sub> =6V, R <sub>L</sub> =32Ω, P <sub>out</sub> =125mW, f=1kHz	THD		0.5	1.0	%	
	V <sub>CC</sub> ≥3V, R <sub>L</sub> =8Ω, P <sub>out</sub> =20mW, f=1kHz			0.5			
	V <sub>CC</sub> ≥12V, R <sub>L</sub> =32Ω, P <sub>out</sub> =200mW, f=1kHz			0.6			
电源抑制	V <sub>CC</sub> =6V ΔV <sub>CC</sub> =3V	PSRR	C <sub>1</sub> =∞, C <sub>2</sub> =0.01μF	50		dB	
			C <sub>1</sub> =0.1μF, C <sub>2</sub> =0, f=1kHz		12		
			C <sub>1</sub> =0.1μF, C <sub>1</sub> =5μF, f=1kHz		52		
静噪	V <sub>CC</sub> =6.0V, CD=2V, 1kHz ≤ f ≤ 20kHz	GMT		>70		dB	
<b>直流参数</b>							
输出直流电平	(V <sub>o1</sub> , V <sub>o2</sub> ) R <sub>L</sub> =16Ω, R <sub>f</sub> =75kΩ	V <sub>CC</sub> =3V	V <sub>o</sub> (3)	1.0	1.15	1.25	V
		V <sub>CC</sub> =6V	V <sub>o</sub> (6)		2.65		
		V <sub>CC</sub> =12V	V <sub>o</sub> (12)		5.65		
输出高电平	I <sub>out</sub> =-75mA, 2V ≤ V <sub>CC</sub> ≤ 16V	V <sub>OH</sub>		V <sub>CC</sub> -1.0		V	
输出低电平	I <sub>out</sub> =75mA, 2V ≤ V <sub>CC</sub> ≤ 16V	V <sub>OL</sub>		0.16		V	
直流输出失调电压	(V <sub>o1</sub> -V <sub>o2</sub> ), V <sub>CC</sub> =6V, R <sub>L</sub> =32Ω, R <sub>f</sub> =75kΩ	ΔV <sub>o</sub>	-30	0	30	mV	
输入偏置电流 (V <sub>in</sub> )	V <sub>CC</sub> =6V	I <sub>IB</sub>		-100	-200	nA	
等效电阻(FC1 端)	V <sub>CC</sub> =6V	R <sub>FC1</sub>	100	150	220	kΩ	
等效电阻(FC2 端)	V <sub>CC</sub> =6V	R <sub>FC2</sub>	18	25	40		

续表

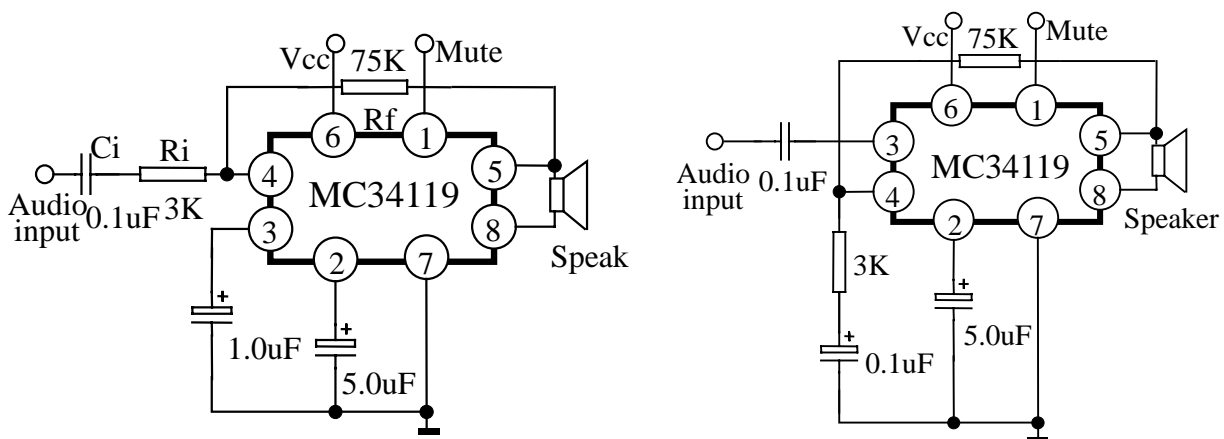
特性	测试条件	符号	规范值			单位	
			最小	典型	最大		
芯片禁止(1脚)							
输入电压—低		$V_{IL}$			0.8	V	
输入电压—高		$V_{IH}$	2.0			V	
输入电阻	$V_{CC}=V_{CD}=16V$	RCD	50	90	175	k $\Omega$	
电源							
电源电流	$R_L=\infty$	$V_{CC}=3V, 1脚=0.8V$	$I_{CC3}$		2.7	4.0	mA
		$V_{CC}=16V, 1脚=0.8V$	$I_{CC16}$		3.3	5.0	
		$V_{CC}=3V, 1脚=2V$	$I_{CCD}$		65	100	$\mu A$

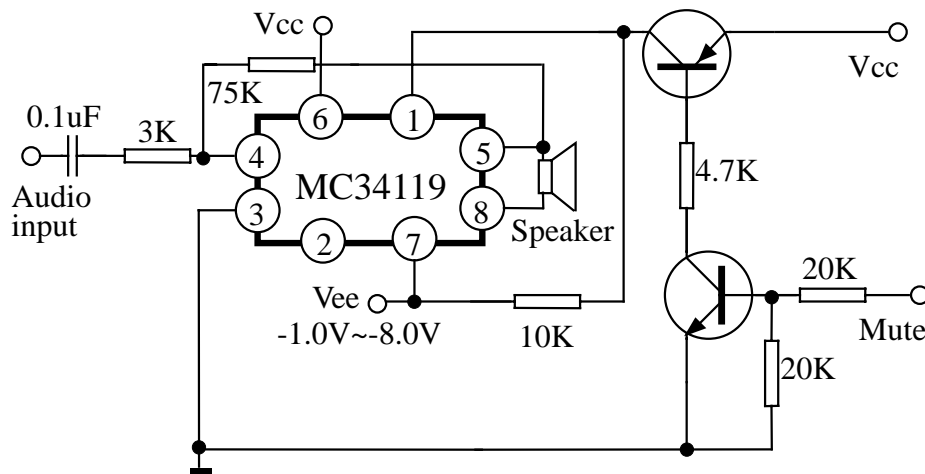
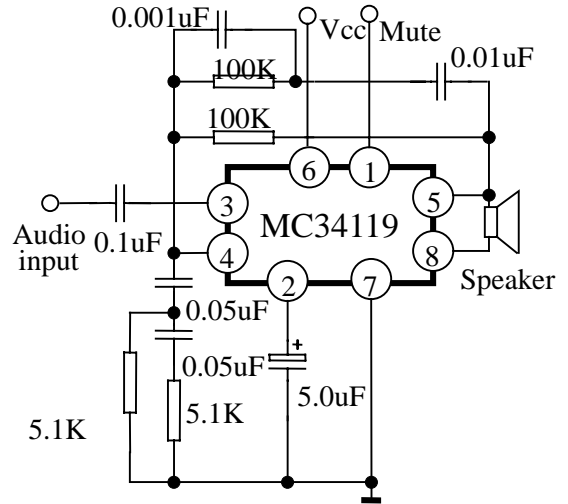
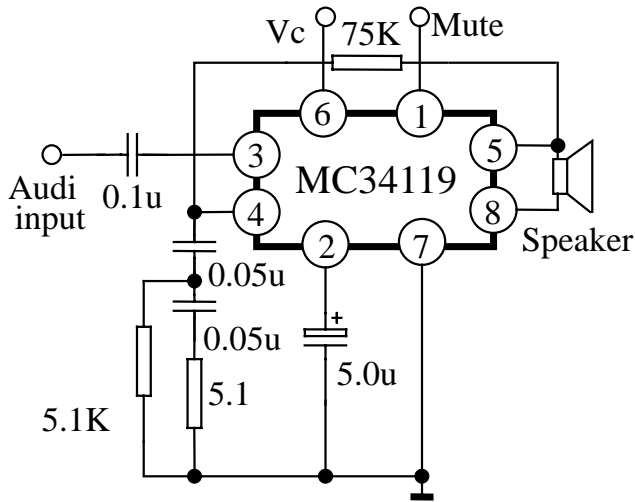
注:电流流入引脚为正,反之为负

典型温度特性 (  $-20 < T_a < 70$  )

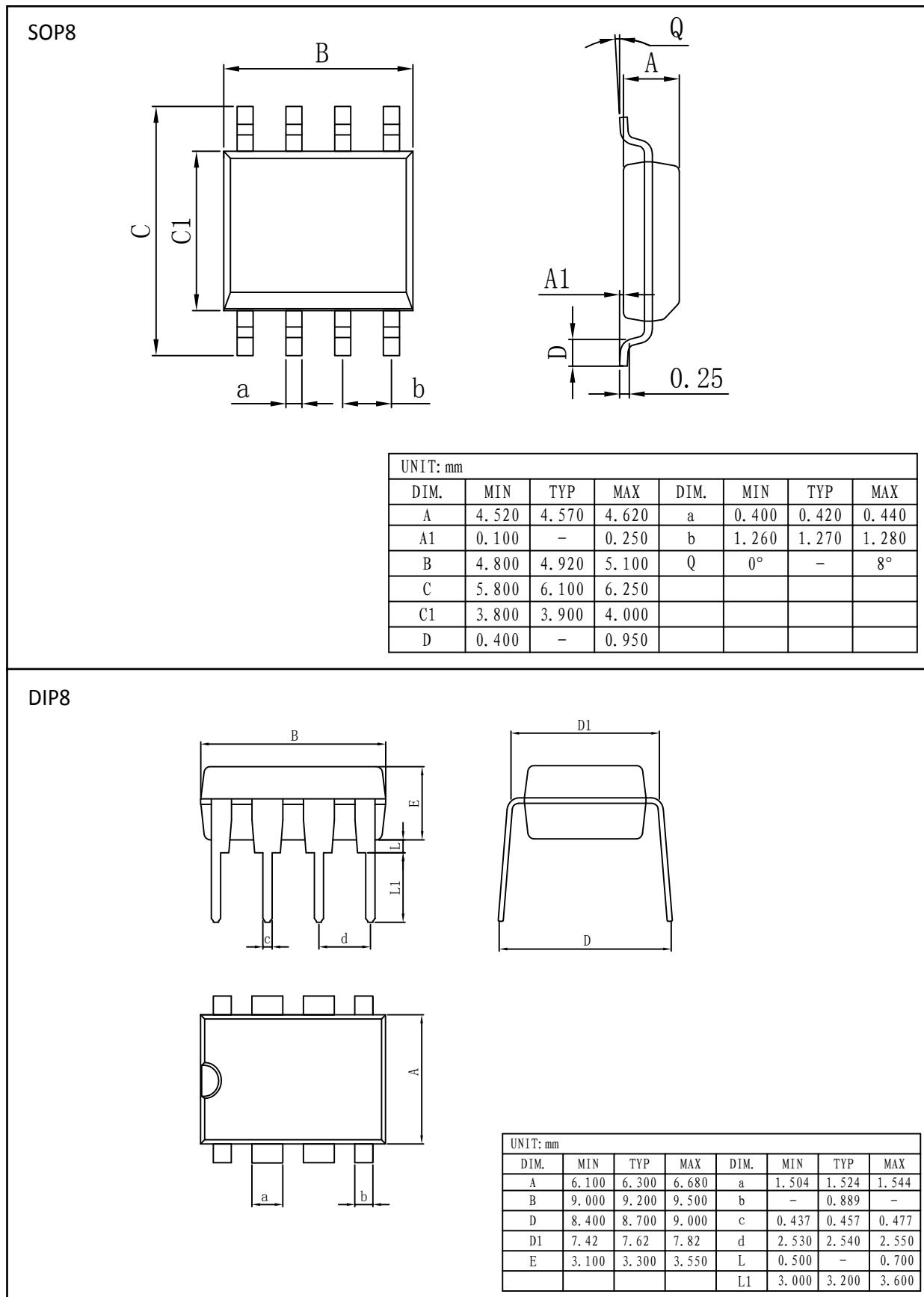
参数	测试条件	典型范围	单位
输入偏置电流	$V_{in}$ 端	$\pm 40$	pA/
总谐波失真度	$V_{CC}=6V, R_L=32\Omega, P_{out}=125mW, f=1kHz$	+0.003	%/
电源电流	$V_{CC}=3V, R_L=\infty, CD=0V$	-2.5	$\mu A/$
	$V_{CC}=3V, R_L=\infty, CD=2V$	-0.03	

典型应用图





封装外形



**重要声明：**

华冠半导体保留未经通知更改所提供的产品和服务。客户在订货前应获取最新的相关信息，并核实这些信息是否最新且完整的。

客户在使用华冠半导体产品进行系统设计和整机制造时有责任遵守安全标准并采取安全措施，以避免潜在风险可能导致人身伤害或财产损失情况的发生。

华冠半导体产品未获得生命支持、军事、航空航天等领域应用之许可，华冠半导体将不承担产品在这些领域应用造成的后果。

华冠半导体的文档资料，仅在没有对内容进行任何篡改且带有相关授权的情况下才允许进行复制。华冠半导体对篡改过的文件不承担任何责任或义务。

## X-ON Electronics

Largest Supplier of Electrical and Electronic Components

*Click to view similar products for [Audio Amplifiers](#) category:*

*Click to view products by [HGSEMI](#) manufacturer:*

Other Similar products are found below :

[LV47002P-E](#) [AZ386MTR-E1](#) [NCP2811AFCT1G](#) [NCP2890AFCT2G](#) [IS31AP4915A-QFLS2-TR](#) [TDA1591T](#) [AS3561-BWLT-500](#)  
[TDA7563AH](#) [TDA7850H](#) [TS2012EIJT](#) [NCP2809BMUTXG](#) [NJW1157BFC2](#) [TPA6201A1ZQVR](#) [IS31AP4996-GRLS2-TR](#)  
[NCP2823BFCT1G](#) [LA4450L-E](#) [IS31AP2036A-CLS2-TR](#) [TDA7563ASMTR](#) [AS3561-DWLT](#) [MP1720DH-12-LF-P](#) [SABRE9601K](#)  
[THAT1646W16-U](#) [PAM8965ZLA40-13](#) [TSDP10XX1NLGXZBX](#) [TSDP11XX1NBGIZBX](#) [TSDP10XX1NBGIZBX](#) [NJM4580CV-TE1](#)  
[BD5638NUX-TR](#) [BD37543FS-E2](#) [BD3814FV-E2](#) [TPA3110LD2PWPR](#) [AS3435-EQFP](#) [VA2218TSG28](#) [TAS5766MRMTR](#)  
[TPA3140D2PWPR](#) [TS2007EIJT](#) [IS31AP2005-DLS2-TR](#) [SSM2518CPZ-R7](#) [TAS5766MDCA](#) [TFA9879HN/N1,118](#) [AS3410-EQFP-500](#)  
[FDA4100LV](#) [TPA3140D2PWP](#) [TPA6120A2RGYR](#) [BD3812F-E2](#) [MAX98400AETX+](#) [MAX98306ETD+T](#) [TS4994EIJT](#) [NCP2820FCT1G](#)  
[NCP4894FCT1G](#)