

5V 供电, $\pm 36V$ 接口耐压, 1Mbps 高速 CAN 总线收发器

特点

- 完全兼容“ISO 11898-24 V”标准, 可应用于 24V 电源系统;
- Rs 脚斜率控制以降低 RFI;
- 内置过温保护;
- 过流保护功能;
- 低电流待机模式
- 未上电节点不干扰总线;
- 至少允许 110 个节点连接到总线;
- 高速 CAN, 传输速率可达到 1Mbps;
- 高抗电磁干扰能力;



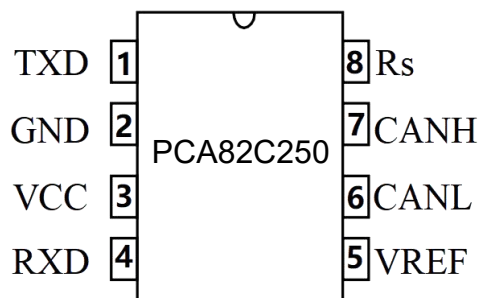
产品订购信息

产品名称	封装	打印名称	包装	包装数量
PCA82C250M/TR	SOP-8	82C250	REEL	2500pcs/reel
PCA82C250MM/TR	MSOP-8	C250	REEL	3000pcs/reel

描述

PCA82C250 是一款应用于 CAN 协议控制器和物理总线之间的接口芯片, 可应用于卡车, 公交、小汽车、工业控制等领域, 速率可达到 1Mbps, 具有在总线与 CAN 协议控制器之间进行差分信号传输的能力。

引脚分布图



SOP-8/MSOP-8

引脚定义

引脚序号	引脚名称	引脚功能
1	TXD	发送器数据输入端
2	GND	地
3	VCC	供电电源
4	RXD	接收器数据输出端
5	VREF	参考电压输出
6	CANL	低电位 CAN 电压输入输出端
7	CANH	高电位 CAN 电压输入输出端
8	Rs	斜率控制输入

极限参数

参数	符号	大小	单位
电源电压	VCC	-0.3~+7	V
MCU 侧端口	TXD,RXD,VREF,Rs	-0.3~VCC+0.3	V
总线侧输入电压	CANL, CANH	-36~36	V
6, 7 号引脚瞬态电压 见图 7	Vtr	-200~+200	V
存储工作温度范围		-55~150	°C
环境温度		-40~125	°C
引脚焊接温度范围	TLEAD	245 (10s)	°C
连续功耗	SOP8	400	mW
	DIP8	700	mW

最大极限参数值是指超过这些值可能会使器件发生不可恢复的损坏。在这些条件之下是不利于器件正常运作的，器件连续工作在最大允许额定值下可能影响器件可靠性，所有的电压的参考点为地。

推荐使用条件

参数	符号	测试条件	最小	最大	单位
供电电压	V _{CC}		4.5	5.5	V
供电电流	I _{CC}	待机模式		275	μA
最大传输速率	1/tbit	非归零码	1		Mbaud
CANH、CANL 输入输出电压	V _{can}		-36	+36	V
总线差分电压	V _{diff}		1.5	3.0	V
环境温度	T _{amb}		-40	125	°C

总线发送器直流特性

(如无另外说明, V_{CC}=5V±10%, Temp=T_{MIN}~T_{MAX}, 典型值在 V_{CC}=+5V, Temp = 25°C)

参数	符号	测试条件	最小	典型	最大	单位
高电平输入电压	V _{IH}	输出隐性	0.7 V _{CC}		V _{CC} +0.3	V
低电平输入电压	V _{IL}	输入隐性	-0.3		0.3 V _{CC}	V
高电平输入电流	V _{IH}	V ₁ =4V	-200		+30	μA
低电平输入电流	V _{IL}	V ₁ =1V	-100		-600	μA
隐性总线电压	V _{6,7}	V ₁ =4V, 空载	2.0		3.0	V
Off-state 输出漏电流	I _{LO}	-2V < (V ₆ , V ₇) < -7V	-2		+2	mA
		-5V < (V ₆ , V ₇) < 36V	-10		+10	mA
CANH 输出电压	V ₇	V ₁ =1V, V _{CC} =4.75~5.5V	3.0		4.5	V
		V ₁ =1V, V _{CC} =4.75~5.5V	2.75		4.5	V
CANL 输出电压	V ₆	V ₁ =1V	0.5		2.0	V
6 脚, 7 脚 差分输出电压	ΔV _{6,7}	V ₁ =1V	1.5		3.0	V
		V ₁ =1V, RL=45Ω	1.5			V
		V ₁ =4V, 空载	-500		+50	mV
CANH 短路电流	I _{sc7}	V ₇ =-36V		-100	-200	mA
CANL 短路电流	I _{sc6}	V ₆ =+36V			200	mA

总线接收器直流特性

(如无另外说明, $V_{CC}=5V\pm 10\%$, $Temp=T_{MIN}\sim T_{MAX}$, 典型值在 $V_{CC}=+5V$, $Temp = 25^{\circ}C$, $V_1=4V$; Pin6 与 Pin7 由外部驱动, $-2V < (V_{6,7}) < 7V$)

参数	符号	测试条件	最小	典型	最大	单位
隐性差分输入电压	Vdiff(r)	NOTE1	-1		0.5	V
		$-7V < (V_6, V_7) < 12V$; NOTE1	-1		0.4	V
显性差分输入电压	Vdiff(d)		0.9		5.0	V
		$-7V < (V_6, V_7) < 12V$, 非待机模式	1.0		5.0	V
		待机模式	0.97		5.0	V
		$V_{CC}=4.5\sim 5.1V$ 待机模式	0.91		5.0	V
差分输入迟滞	Vdiff(hys)	见图 4		150		mV
高电平输出电压	V_{OH} , Pin4	$I_4=-100\mu A$	$0.8V_{CC}$		V_{CC}	V
低电平输出电压	V_{OL} , Pin4	$I_4=1mA$	0		$0.2V_{CC}$	V
		$I_4=10mA$	0		1.5	V
CANH,CANL 输入阻抗	Ri		5		25	K Ω
差分输入阻抗	Rdiff		20		100	K Ω

NOTE1: 包括高速、斜率控制与待机模式。

参考电压输出

(如无另外说明, $V_{CC}=5V\pm 10\%$, $Temp=T_{MIN}\sim T_{MAX}$, 典型值在 $V_{CC}=+5V$, $Temp = 25^{\circ}C$)

参数	符号	测试条件	最小	典型	最大	单位
参考输出电压	Vref	$V_8=1V; I_5 < 50\mu A$	$0.45V_{CC}$		$0.55V_{CC}$	V
		$V_8=4V; I_5 < 5\mu A$	$0.4V_{CC}$		$0.6V_{CC}$	V

动态特性参数

(如无另外说明, $R_L=60\Omega$; $C_L=100pF$; 见图 2, 图 3)

(如无另外说明, $V_{CC}=5V\pm 10\%$, $Temp=T_{MIN}\sim T_{MAX}$, 典型值在 $V_{CC}=+5V$, $Temp = 25^\circ C$)

参数	符号	测试条件	最小	典型	最大	单位
最小 bit 时间	tbit	$R_8=0\Omega$			1	us
TXD 信号到 总线激活的延迟	tonTXD	$R_8=0\Omega$			50	ns
TXD 信号到 总线失活的延迟	toffTXD	$R_8=0\Omega$		40	80	ns
TXD 信号到 接收器激活的延迟	tonRXD	$R_8=0\Omega$		55	120	ns
TXD 信号到 接收器失活的延迟	toffRXD	$R_8=0\Omega$		100	190	ns
		$R_8=47K\Omega$		300	400	ns
CANH、CANL 摆率	SR	$R_8=47K\Omega$		7		V/us
从待机模式到唤醒的 延迟 (通过 pin8)	twake	见图 5			20	us
待机条件下, 总线显性到 RXD 输出低的延迟	tdRXDL	$V_8=4V$; 见图 6			3	us

待机与斜率控制 (pin8)

(如无另外说明, $V=5V\pm 10\%$, $Temp=T_{MIN}\sim T_{MAX}$, 典型值在 $V=+5V$, $Temp = 25^\circ C$)

参数	符号	测试条件	最小	典型	最大	单位
待机模式输入电压	V_{stb}		$0.75V_{CC}$			V
斜率控制模式电流	I_{slope}		-10		-200	uA
斜率控制模式电压	V_{slope}		$0.4V_{CC}$		$0.6V_{CC}$	V

供电电流

(如无另外说明, $V_{CC}=5V\pm 10\%$, $Temp=T_{MIN}\sim T_{MAX}$, 典型值在 $V_{CC}=+5V$, $Temp = 25^\circ C$)

参数	符号	测试条件	最小	典型	最大	单位
电源电流	I3	显性; $V_1=1V$; $V_{CC}<5.1V$			78	mA
		显性; $V_1=1V$; $V_{CC}<5.25V$			80	mA
		显性; $V_1=1V$; $V_{CC}<5.5V$			85	mA
		隐性; $V_1=4V$; $R_8=47k\Omega$			10	mA
		待机模式; NOTE2				275

NOTE2: $I_1=I_4=I_5=0mA$; $0V<V_6, V_7<V_{CC}; V_8=V_{CC}; T_{amb}<90^\circ C$

功能表

表 1 CAN 收发器真值表

V _{CC}	TXD	CANH	CANL	BUS STATE	RXD
4.5~5.5V	0	H	L	显性	0
4.5~5.5V	1 (或浮空)	浮空	浮空	隐性	1 ⁽²⁾
4.5~5.5V	X ⁽¹⁾	浮空, 如果 $V_{RS} > 0.75V_{CC}$	浮空, 如果 $V_{RS} > 0.75V_{CC}$	浮空	1 ⁽²⁾
$0 < V_{CC} < 4.5V$	浮空	浮空	浮空	浮空	X ⁽¹⁾

(1) : 不关心

(2) : 如果总线上其它节点在传输显性位, 则 RXD=0

表 2 R_s 引脚摘要

加在 R _s 引脚的条件	模式	R _s 引脚的电流电压结果
$V_{RS} > 0.75V_{CC}$	待机	$-I_{RS} < 10\mu A$
$10\mu A < -I_{RS} < 200\mu A$	斜率控制	$0.4V_{CC} < V_{RS} < 0.6V_{CC}$
$V_{RS} < 0.3 V_{CC}$	高速	$-I_{RS} < 500\mu A$

测试电路

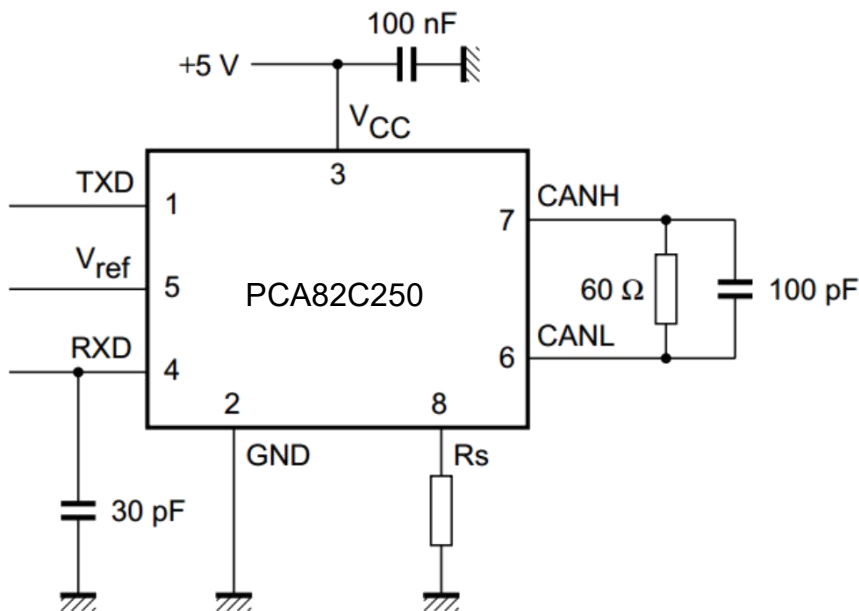


图 2 动态特性测试电路

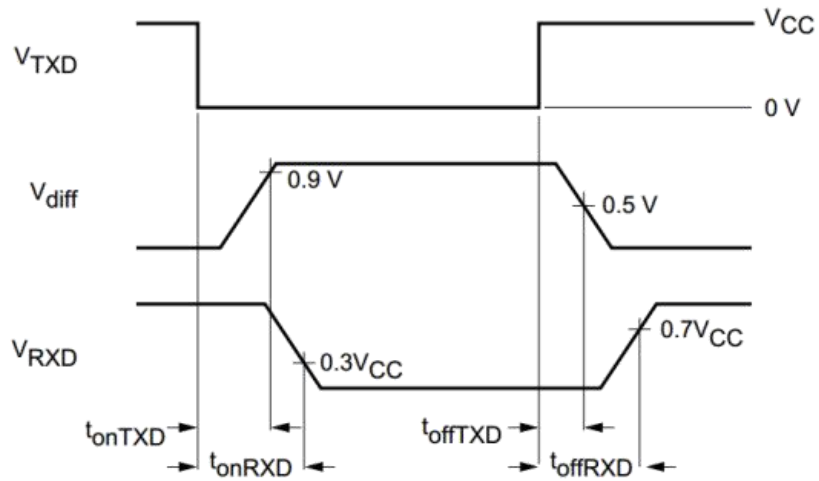


图 3 动态特性时序图

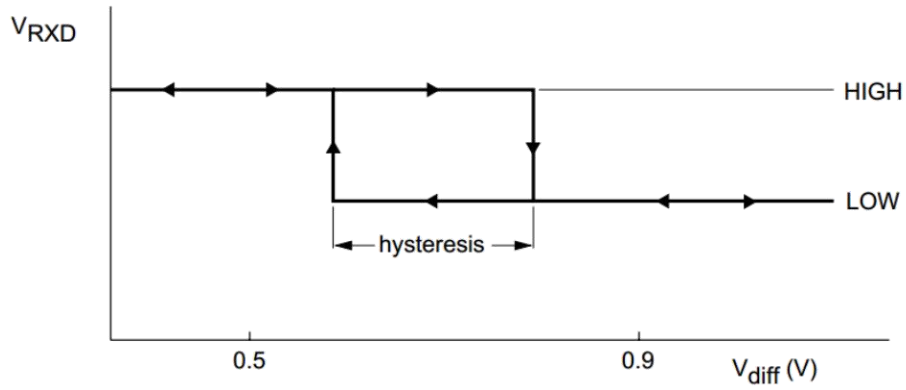
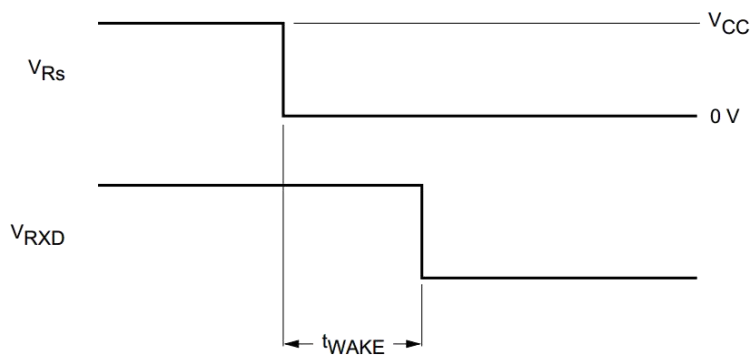
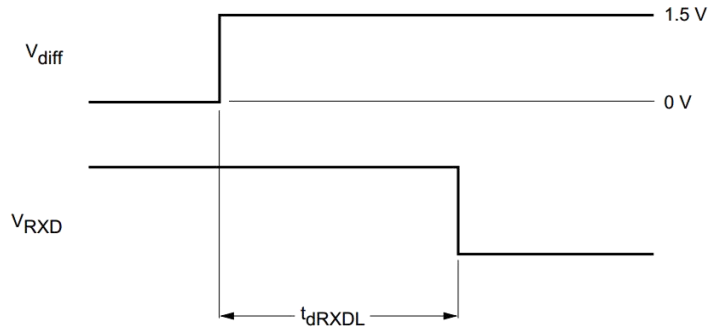


图 4 迟滞



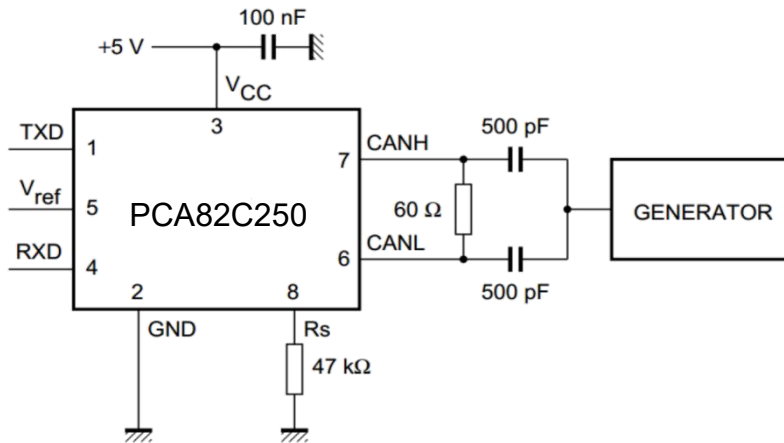
$V_{TXD} = 1V$.

图 5 从待机状态唤醒时序图



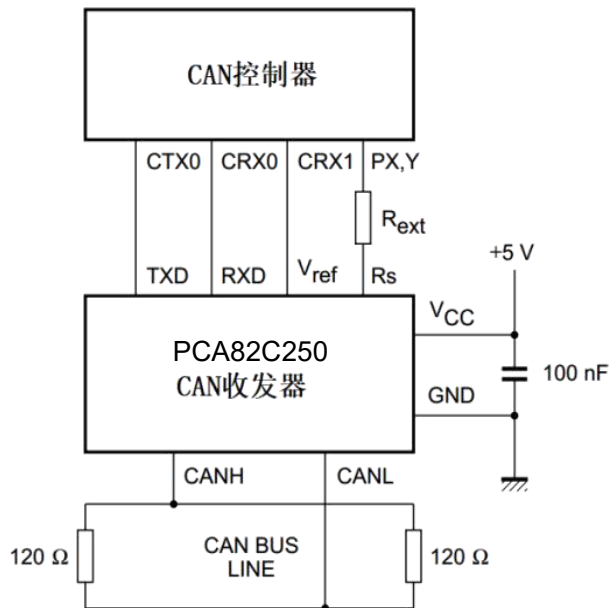
$V_{Rs} = 4\text{ V}; V_{TXD} = 4\text{ V}.$

图 6 总线显性到 RXD 输出低时序图



根据 ISO7637 part1, test pulses 1,2,3a and 3b 施加波形

图 7 汽车应用瞬变测试电路



- (1) CAN 控制器的输出控制寄存器应编程为推挽操作，显性=Low。
- (2) 如果没有斜率控制需求， $R_{ext}=0$

图 8 典型的 CAN 收发器应用图

说明

简述

PCA82C250 是一款应用于 CAN 协议控制器和物理总线之间的接口芯片，可应用于卡车、公交、小汽车、工业控制等领域，速率可达到 1Mbps，具有在总线与 CAN 协议控制器之间进行差分信号传输的能力，完全兼容“ISO 11898-24V”标准。

短路保护

PCA82C250 的驱动级具有限流保护功能，以防止驱动电路短路到正和负电源电压，发生短路时功耗会增加，短路保护功能可以保护驱动级不被损坏。

过温保护

PCA82C250 具有过温保护功能，当结温超过 160°C 时，驱动级的电流将减小，因为驱动管是主要的耗能部件，电流减小可以降低功耗从而降低芯片温度。同时芯片的其它部分仍然保持正常工作。

电瞬态保护

电瞬变常常发生在汽车应用环境中，PCA82C250 的 CANH、CANL 具有防止电瞬变损坏的功能。

控制模式

通过控制 pin8 (Rs 引脚) 的状态，可以改变工作模式，有三种模式可选：高速模式、斜率控制模式和待机模式。

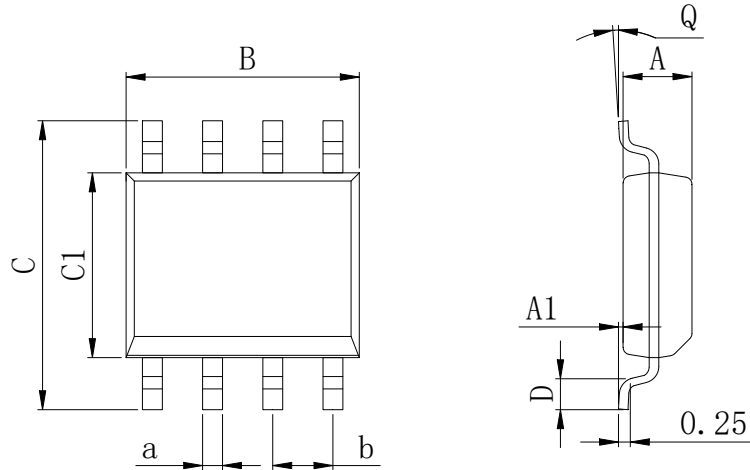
pin8 接地形成高速模式，这种模式下，没有采用任何措施去限制发送器的斜率，采用这种模式时，推荐带有屏蔽线的电缆以避免 RFI 问题。

pin8 通过电阻接地形成斜率控制模式，这种模式允许不采用带有屏蔽线的双绞线或者并行线作为总线，斜率与 pin8 的电流成正比，通过控制发送器的斜率可以减小 RFI。

pin8 接高电平，芯片进入低功耗待机模式，这种模式下，发送器关闭同时接收器进入低电流状态。如果接收器检测到总线显性（总线差分电压 > 0.9V），RXD 切换为低电平，MCU 此时需要响应该动作，通过控制 pin8 进入正常的运行状态。因为待机状态下，电流很小，响应时间较长，在较高的波特率下第一个信号可能会丢失。

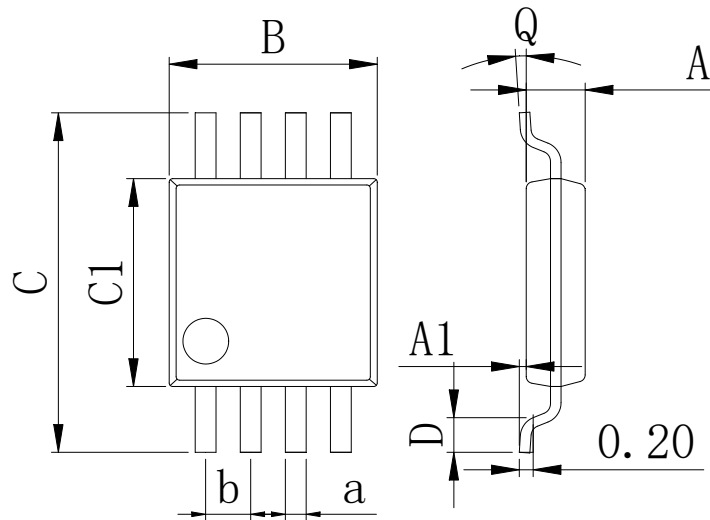
封装外形尺寸

SOP-8 (150mil)



Dimensions In Millimeters(SOP-8)									
Symbol:	A	A1	B	C	C1	D	Q	a	b
Min:	1.35	0.05	4.90	5.80	3.80	0.40	0°	0.35	1.27 BSC
Max:	1.55	0.20	5.10	6.20	4.00	0.80	8°	0.45	

MSOP-8



Dimensions In Millimeters(MSOP-8)									
Symbol:	A	A1	B	C	C1	D	Q	a	b
Min:	0.80	0.05	2.90	4.75	2.90	0.35	0°	0.25	0.65 BSC
Max:	0.90	0.20	3.10	5.05	3.10	0.75	8°	0.35	

修订历史

日期	修改内容	页码
2017-3-11	新修订	1-12
2023-7-22	更新封装, 更新引脚焊接温度	1, 3

重要声明:

华冠半导体保留未经通知更改所提供的产品和服务。客户在订货前应获取最新的相关信息，并核实这些信息是否最新且完整的。华冠半导体对篡改过的文件不承担任何责任或义务。

客户在使用华冠半导体产品进行系统设计和整机制造时有责任遵守安全标准并采取安全措施。您将自行承担以下全部责任：针对您的应用选择合适的华冠半导体产品；设计、验证并测试您的应用；确保您的应用满足相应标准以及任何其他安全、安保或其他要求。以避免潜在风险可能导致人身伤害或财产损失情况的发生。

华冠半导体产品未获得生命支持、军事、航空航天等领域应用之许可，华冠半导体将不承担产品在这些领域应用造成的后果。因使用方超出该产品适用领域使用所产生的一切问题和责任、损失由使用方自行承担，与华冠半导体无关，使用方不得以本协议条款向华冠半导体主张任何赔偿责任。

华冠半导体所生产半导体产品的性能提供技术和可靠性数据（包括数据表）、设计资源（包括参考设计）、应用或其他设计建议、网络工具、安全信息和其他资源，不保证没有瑕疵且不做任何明示或暗示的担保，测试和其他质量控制技术的使用只限于华冠半导体的质量保证范围内。每个器件并非所有参数均需要检测。

华冠半导体的文档资料，授权您仅可将这些资源用于研发本资料所述的产品的应用。您无权使用任何其他华冠半导体知识产权或任何第三方知识产权。严禁对这些资源进行其他复制或展示，您应全额赔偿因在这些资源的使用中对华冠半导体及其代理造成的任何索赔、损害、成本、损失和债务，华冠半导体对此概不负责。

X-ON Electronics

Largest Supplier of Electrical and Electronic Components

Click to view similar products for [CAN Interface IC category](#):

Click to view products by [HGSEMI manufacturer](#):

Other Similar products are found below :

[PCA82C250T/N4](#) [UJA1169TK/3Z](#) [TLE7251VLE](#) [UM3608QA](#) [TJA1055T/3/1](#) [TJA1044BT/0Z](#) [LTC2875IDD#TRPBF](#) [TLE9251VLE](#)
[TLE9250VLE](#) [ATA6563-GAQW1](#) [MCP251863T-E/SS](#) [ATA6570-GNQW1](#) [UJA1169TK/3](#) [TJA1448BTK/0Z](#) [UJA1169ATK/X/FZ](#)
[TJA1442ATK/0Z](#) [UJA1169TK/F](#) [TJR1443AT/0Z](#) [UJA1169TK/X/FZ](#) [TJA1442BT/0Z](#) [TJA1152BT/0Z](#) [TJA1441BTK/0Z](#)
[TCAN1463DMTRQ1](#) [TCAN1462VDRBRQ1](#) [TCAN1043ADMTRQ1](#) [TJA1042CT/0Z](#) [TCAN1057AEVDRQ1](#) [TCAN1043ADRQ1](#)
[TLE9252VSK](#) [TLE9250XSJ](#) [CA-IF1042LS-Q1](#) [SN65HVD1050DR-JSM](#) [MCP2562T-E/MFVAO](#) [TJA1050T-JSM](#) [SIT1042AQTK](#)
[TJA1040T-JSM](#) [SSIT1050T](#) [SIT1051ATK/3](#) [TJA1051AT/0Z](#) [SN65HVD1040DR-JSM](#) [SSIT1040T](#) [CA-IF1042LVS-Q1](#) [SIT3232EEWE](#)
[HGA1042M-3/TR](#) [BIN1051S-C](#) [TLE9471ES V33](#) [CA-IF1044D-Q1](#) [TJA1044VTKZ](#) [TCAN1048AVDMTRQ1](#) [CA-IF1043NF-Q1](#)