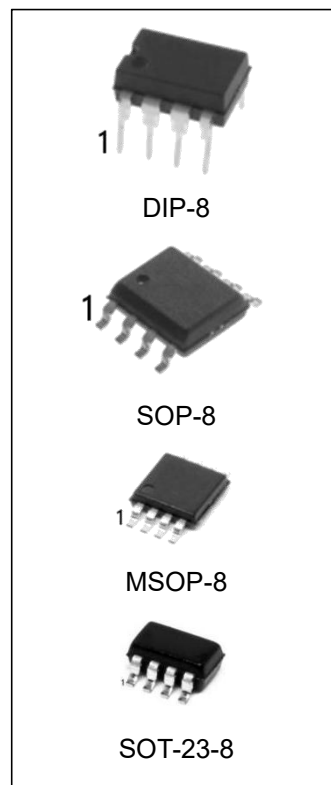


高精度、低功耗 I²C 接口实时时钟/日历

特性

- 可计时基于 32.768kHz 晶体的秒, 分, 小时, 星期, 日, 月和年。
- 带有世纪标志。
- 宽工作电压范围: 1.0 ~ 5.5V。
- 低休眠电流: 典型值为 0.25 μ A ($V_{DD}=3.0V$, $T_A=25^{\circ}C$)。
- I²C 总线从地址: 读, 0A3H; 写, 0A2H。
- 可编程时钟输出频率为: 32.768kHz, 1024Hz, 32Hz, 1Hz。
- 报警和定时器。
- 掉电检测器。
- 内部集成振荡电容。
- 封装形式: DIP-8/SOP-8/MSOP-8/SOT-23-8。
- 漏极开路中断引脚。



产品订购信息

产品名称	封装	打印名称	包装	包装数量
PCF85163N	DIP-8	PCF85163	管装	2000 只/盒
PCF85163M/TR	SOP-8	PCF85163	编带	2500 只/盘
PCF85163MM/TR	MSOP-8	85163	编带	3000 只/盘
PCF85163M8/TR	SOT-23-8	85163	编带	3000 只/盘

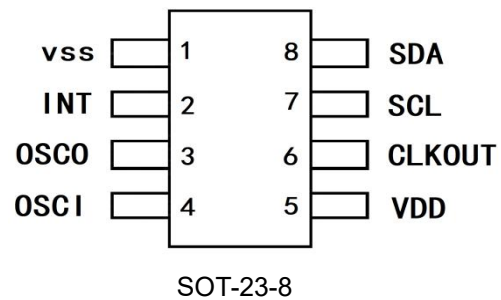
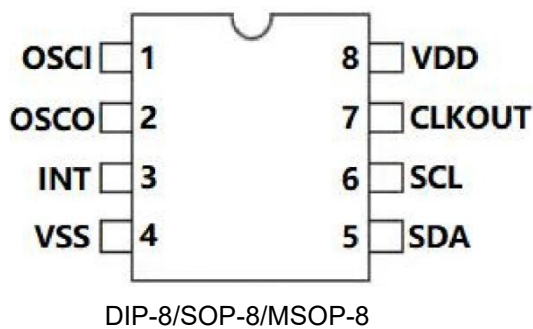
概述

PCF85163 是一款低功耗 CMOS 实时时钟/日历芯片，它提供一个可编程的时钟输出，一个中断输出和一个掉电检测器，所有的地址和数据都通过 I2C 总线接口串行传递。最大总线速度为 400Kbits/s，每次读写数据后，内嵌的字地址寄存器会自动递增。

应用

- 便携仪器
- 移动电话
- 传真机
- 复费率电能表、IC 卡水表
- 门禁、考勤机
- 时钟日历

引脚逻辑图



引脚描述

引脚编号		符号	简述
DIP/SOP/MSOP	SOT-23-8		
1	4	OSCI	振荡器输入
2	3	OSCO	振荡器输出
3	2	$\overline{\text{INT}}$	中断输出 (开漏)
4	1	V _{SS}	地
5	8	SDA	串行数据 I/O (开漏)
6	7	SCL	串行时钟输入
7	6	CLKOUT	时钟输出 (开漏)
8	5	V _{DD}	正电源

方框图

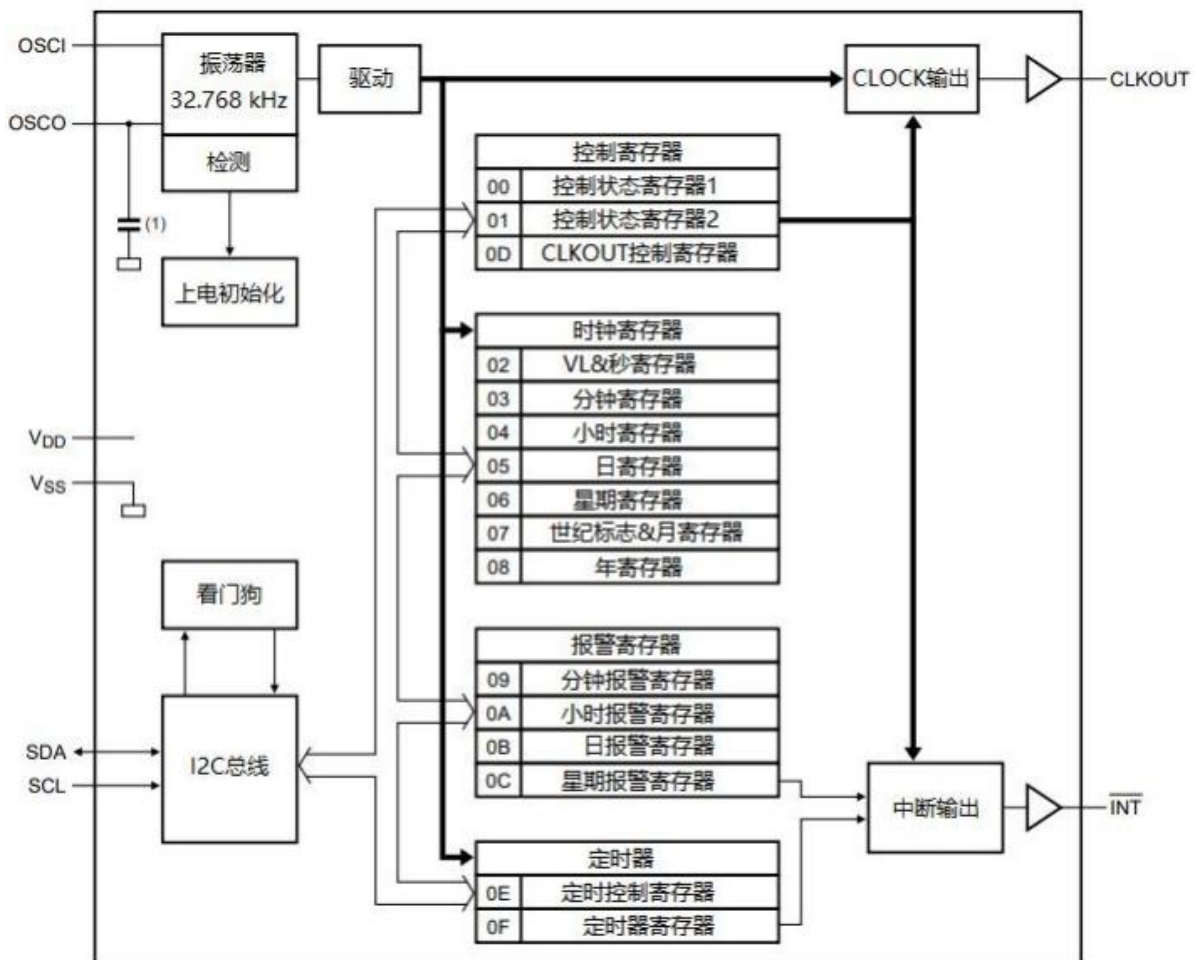


图 2. PCF85163 方框图

最大额定值

参数	符号	最小值	最大值	单位
电源电压	V_{DD}	-0.5	+6.5	V
电源电流	I_{DD}	-50	+50	mA
SCL 和 SDA 管脚输入电压	V_I	-0.5	+6.5	V
OSC1 管脚输入电压		-0.5	$V_{DD} + 0.5$	V
CLKOUT 和 INT 管脚输出电压	V_O	-0.5	+6.5	V
所有输入口的直流输入电流	I_i	-10	+10	mA
所有输出口的直流输出电流	I_o	-10	+10	mA
总损耗功率	P	—	300	mW
工作温度	T_A	-40	+85	°C
贮存温度	T_s	-55	+125	°C
引脚温度 (焊接 10s)	T_{LEAD}	-	245	°C

极限参数是指无论在任何条件下都不能超过的极限值。万一超过此极限值，将有可能造成产品劣化等物理性损伤；同时在接近极限参数下，不能保证芯片可以正常工作。

直流电特性

 (如无特别说明, $V_{DD}=1.8 \sim 5.5V$, $V_{SS}=0V$; $T_A=-40 \sim +85^\circ C$; $f_{osc}=32.768kHz$)

参数	符号	测试条件	最小值	典型值	最大值	单位
电源						
工作电压	V_{DD}	I ² C 总线失效, $T_A=25^\circ C^{[1]}$	1.0	-	5.5	V
		I ² C 总线有效, $f=400kHz^{[1]}$	1.8	-	5.5	V
提供可靠的时钟/日历数据时的工作电压	V_{DD}	$T_A=25^\circ C$	V_{low}	-	5.5	V
工作电流 1 CLKOUT 有效 (FE=1)	I_{DD1}	$f_{SCL}=400kHz$	-	-	800	μA
		$f_{SCL}=100kHz$	-	-	200	μA
工作电流 2 CLKOUT 禁止 (FE=0)	I_{DD2}	$f_{SCL}=0Hz, T_A=25^\circ C^{[2]}$				
		$V_{DD}=5.0V$	-	550	800	nA
		$V_{DD}=3.0V$	-	250	650	nA
		$V_{DD}=2.0V$	-	200	500	nA
		$f_{SCL}=0Hz, T_A=-40 \sim +85^\circ C^{[2]}$				
		$V_{DD}=5.0V$	-	700	950	nA
		$V_{DD}=3.0V$	-	600	900	nA
工作电流 3 CLKOUT=32.768kHz	I_{DD3}	$f_{SCL}=0Hz, T_A=25^\circ C^{[2]}$				
		$V_{DD}=5.0V$	-	900	1600	nA
		$V_{DD}=3.0V$	-	650	1000	nA
		$V_{DD}=2.0V$	-	525	800	nA
		$f_{SCL}=0Hz, T_A=-40 \sim +85^\circ C^{[2]}$				
		$V_{DD}=5.0V$	-	1200	1800	nA
		$V_{DD}=3.0V$	-	950	1200	nA
$V_{DD}=2.0V$	-	750	900	nA		
输入						
低电平输入电压	V_{IL}		V_{SS}	-	$0.3V_{DD}$	V
高电平输入电压	V_{IH}		$0.7V_{DD}$	-	V_{DD}	V
输入漏电流	I_{LI}	$V_i=V_{DD}$ 或 V_{SS}	-1	0	+1	μA
输入电容	C_i	[3]	-	-	7	pF
输出						
SDA 低电平输出电流	I_{OLS}	$V_{OL}=0.4V, V_{DD}=5.0V$	-3	-	-	mA
INT低电平输出电流	I_{OLI}	$V_{OL}=0.4V, V_{DD}=5.0V$	-1	-	-	mA
CLKOUT 低电平输出电流	I_{OLC}	$V_{OL}=0.4V, V_{DD}=5.0V$	-1	-	-	mA
CLKOUT 高电平输出电流	I_{OHC}	$V_{OL}=4.6V, V_{DD}=5.0V$	1	-	-	mA
输出漏电流	I_{LO}	$V_O=V_{DD}$ 或 V_{SS}	-1	0	+1	μA
低电压检测						
低电压检测	V_{low}		-	0.9	-	V

 注释 1: 加电时振荡器可靠启动: $V_{DD}(\text{最小值, 加电时}) = V_{DD}(\text{最小值}) + 0.3V$ 。

 注释 2: 定时器源时钟=1/60Hz; SCL 和 SDA 都为 V_{DD} 。

注释 3: 在样品基础上测试。

交流特性

(如无特别说明, VDD=1.8 ~ 5.5V, VSS=0V; TA=-40 ~ +85°C; fosc=32.768kHz)

参数	符号	测试条件	最小值	典型值	最大值	单位
振荡器						
单边负载电容	C _{OSCO}	OSCO 内部电容	15	25	35	pF
振荡器稳定性	$\Delta f_{osc}/f_{osc}$	$\Delta V_{DD}=200mV, TA=25^{\circ}C$	-	2×10^{-7}	-	-
石英晶体参数 (f=32.768kHz)						
串联电阻	R _s		-	-	100	kΩ
并联负载电容	C _L	并联关系 ^[1]	7	-	12.5	pF
单边微调电容	C _{trim}	外接在 OSCI 电容	5	-	25	pF
CLKOUT 输出						
CLKOUT 占空因数	δ_{CLKOUT}	^[2]	-	50	-	%
I2C 总线定时特性^{[3] [4]}						
SCL 时钟周期	f _{SCL}		-	-	400	kHz
起动条件保持时间	t _{HDSTA}		0.6	-	-	μs
重复起动条件建立时间	t _{SUSTA}		0.6	-	-	μs
SCL 低电平时间	t _{LOW}		1.3	-	-	μs
SCL 高电平时间	t _{HIGH}		0.6	-	-	μs
SCL 和 SDA 的上升沿时间	t _r		-	-	0.3	μs
SCL 和 SDA 的下降沿时间	t _f		-	-	0.3	μs
总线负载电容	C _b		-	-	400	pF
数据建立时间	t _{SUDAT}		100	-	-	ns
数据保持时间	t _{HDDAT}		0	-	-	ns
停止条件建立时间	t _{SUSTO}		0.6	-	-	μs
可接受的总线尖峰宽度	t _{sw}		-	-	50	ns

注释 1: C_L 值为 C_{trim} 和 C_{OSCO} 的并联: $C_L = (C_{trim} \times C_{OSCO}) / (C_{trim} + C_{OSCO})$ 。

注释 2: 无特别说明 f_{CLKOUT} = 32.768kHz。

注释 3: 所有定时数值在工作电压范围内 (T_A 条件下) 有效, 参考输入电压 V_{SS} 到 V_{DD} 之间变化是 V_{IL} 和 V_{IH} 的值。

注释 4: I2C 总线在两个起动和一个停止条件下的访问时间必须小于 1s。

功能描述

PCF85163 有 16 个 8 位寄存器，一个可自动增量的地址寄存器，一个内置 32.768kHz 振荡器（带有一个内部集成的电容），一个分频器（用于给实时时钟 RTC 提供时钟源），一个可编程时钟输出，一个定时器，一个报警器，一个掉电检测器和一个 400kHz 的 I2C 总线接口。

所有 16 个寄存器设计成可寻址的 8 位并行寄存器，但不是所有位都有用。前两个寄存器（内部地址 00H, 01H）用作控制寄存器和状态寄存器，地址 02H ~ 08H 用于时钟计数器（秒到年计数器），地址 09H ~ 0CH 用于报警寄存器（定义报警条件），地址 0DH 用于控制 CLKOUT 管脚的输出频率，地址 0EH 和 0FH 分别用作定时器控制寄存器和定时器寄存器。秒、分钟、小时、日、月、年、分钟报警、小时报警、日报警寄存器的编码格式为 BCD 码，星期和星期报警寄存器不以 BCD 格式编码。

报警功能模式

一个或多个报警寄存器 MSB (AE=Alarm Enable 报警使能位) 清 0 时，相应的报警条件有效。这样，一个报警将在每分钟至每星期范围内产生一次。控制/状态寄存器 2 的 Bit3 为报警标志位 AF，设置报警标志位 AF 用于产生中断。AF 置位后将一直保持，只能由软件清除。

定时器

8 位的倒计数器（地址 0FH）由定时器控制寄存器（地址 0EH，参见表 2）控制。定时器控制寄存器的 TD1/TD0 用于设定定时器的频率（4096Hz, 64Hz, 1Hz 或 1/60Hz），TE 用于设定定时器使能或禁止定时器。定时器从软件设置的 8 位二进制数开始倒数，减到 0 后计数结束，每次倒数结束时，定时器设置标志位 TF 置位（参见表 4），TF 用于产生一个中断（ \overline{INT} ），每个倒数周期产生一个脉冲作为中断信号，定时器标志位 TF 只能用软件清除。TI/TP（参见表 4）控制中断产生的条件。当读定时器时，返回当前倒计数的数值。

CLKOUT 输出

管脚 CLKOUT 可以输出可编程的方波。CLKOUT 频率寄存器（地址 0DH，参见表 20）决定输出方波的频率，可以输出 32.768kHz（缺省值），1024Hz, 32Hz 和 1Hz 的方波。CLKOUT 为漏极开路输出管脚，通电时有效，无效时为高阻抗。

复位功能

PCF85163 内置一个复位电路。当振荡器停止工作时，复位电路开始工作。在复位状态下，I2C 总线被初始化，所有寄存器（包括地址指针）除 TF、VL、TD1、TD0、TESTC、AE 位被置为逻辑 1 外，都将被清零。

寄存器结构

表 1.寄存器概况

标明“—”的位无效，标明“0”的位位置为逻辑 0。

地址	寄存器名称	Bit7	Bit6	Bit5	Bit4	Bit3	Bit2	Bit1	Bit0
00H	控制/状态寄存器 1	TEST	0	STOP	0	TESTC	0	0	0
01H	控制/状态寄存器 2	0	0	0	TI/TP	AF	TF	AIE	TIE
0DH	CLKOUT 频率寄存器	FE	—	—	—	—	—	FD1	FD0
0EH	定时器控制寄存器	TE	—	—	—	—	—	TD1	TD0
0FH	定时器倒数寄存器	定时器倒数数值							

表 2.BCD 格式寄存器概况

标明“—”的位无效

地址	寄存器名称	Bit7	Bit6	Bit5	Bit4	Bit3	Bit2	Bit1	Bit0
02H	秒	VL	00 ~ 59BCD 码格式数						
03H	分钟	—	00 ~ 59BCD 码格式数						
04H	小时	—	—	00 ~ 23BCD 码格式数					
05H	日	—	—	01 ~ 31BCD 码格式数					
06H	星期	—	—	—	—	—	0 ~ 6		
07H	月/世纪	C	—	—	01 ~ 12BCD 码格式数				
08H	年	00 ~ 99BCD 码格式数							
09H	分钟报警	AE	00 ~ 59BCD 码格式数						
0AH	小时报警	AE	—	00 ~ 23BCD 码格式数					
0BH	日报警	AE	—	01 ~ 31BCD 码格式数					
0CH	星期报警	AE	—	—	—	—	0 ~ 6		

控制/状态寄存器 1

表 3.控制/状态寄存器 1 (地址 00H) 位描述

位号	符号	描述
7	TEST1	TEST1=0: 普通模式 TEST1=1: EXT_CLK 测试模式
5	STOP	STOP=0: RTC 时钟运行; STOP=1: 所有 RTC 的分频器异步置逻辑 0, RTC 时钟停止运行 (CLKOUT 在 32.768kHz 时依然可用)
3	TESTC	TESTC=0: 电源复位功能失效 (普通模式时置为逻辑 0) TESTC=1: 电源复位功能有效
6,4,2~0		缺省值为逻辑 0

控制/状态寄存器 2

TF 和 AF: 当一个报警发生时, AF 被置为逻辑 1。类似的, 在定时器的倒数计数结束时, TF 被置为逻辑 1。只能通过软件来修改这两位。如果在应用中同时需要用到定时器和报警中断, 可以通过读这两个字节来确定中断源。在一个写周期中清除位时, 为了防止重写标志位, 需要执行一个逻辑与操作。TIE 和 AIE: 这两位用来激活中断的产生。当 AIE 和 TIE 被置位时, 中断为这两位逻辑或。

表 4.控制/状态寄存器 2 (地址 01H) 的位描述

位号	符号	描述
7,6,5		缺省值为逻辑 0
4	TI/TP	TI/TP=0: 当 TF 有效时, INT 有效 (取决于 AIE 的状态) TI/TP=1: 当 TF 有效时, INT 脉冲有效, 见表 5 (取决于 TIE 的状态) 注意: 若 AF 和 AIE 都有效时, 则 INT 一直有效
3	AF	AF=0: 读操作时, 报警标志无效; 写操作时, 报警标志被清除 AF=1: 读操作时, 报警标志有效; 写操作时, 报警标志保持不变
2	TF	TF=0: 读操作时, 定时器标志无效; 写操作时, 定时器标志被清除 TF=1: 读操作时, 定时器标志有效; 写操作时, 定时器标志保持不变
1	AIE	AIE=0: 报警中断被禁止 AIE=1: 报警中断被使能
0	TIE	TIE=0: 定时器中断被禁止 TIE=1: 定时器中断被使能

表 5.INT操作 (位 TI/TP = 1)

时钟源 (Hz)	~ INT 周期 ^[1]	
	n=1 ^[2]	n > 1
4096	1/8192	1/4096
64	1/128	1/64
1	1/64	1/64
1/60	1/64	1/64

[1]、TF 和 INT 同时有效

[2]、n 为倒计时定时器的数值, 当 n=0 时, 定时器停止工作

秒、分钟和小时寄存器

表 6.秒/VL 寄存器 (地址 02H) 位描述

位号	符号	描述
6 ~ 0	(秒)	代表 BCD 格式的当前秒数值, 值为 00 ~ 99, 例如: 1011001 代表 59 秒
7	VL	掉电指示位。VL=0: 指示未掉电; VL=1: 指示已掉电。 使用时如果无需用到此 bit 位, 可屏蔽此位显示。

低电压检测

PCF85163 具有片上低电压检测器（见图 3）。当 V_{DD} 下降到低于 V_{low} 时，VL_秒寄存器中的位 VL 被设置为“1”，指示不再保证时钟信息的完整性。VL 标志只能通过使用接口来清除。

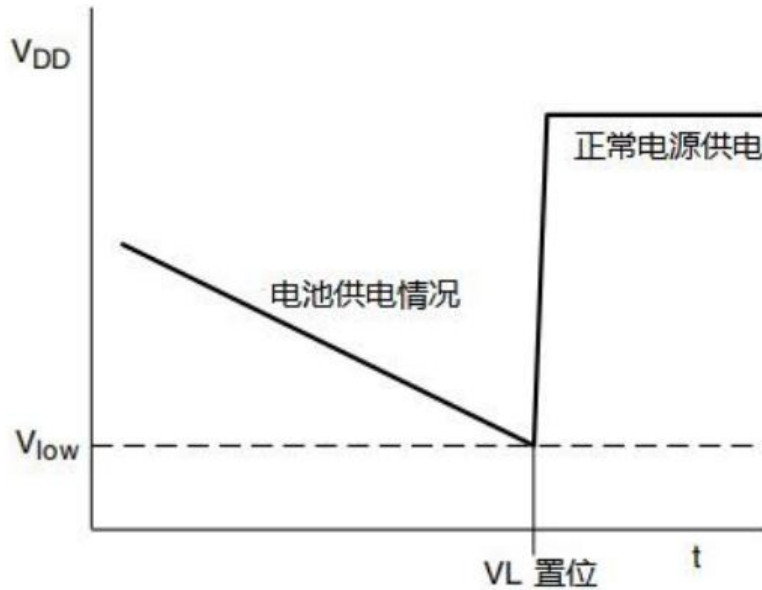


图 3. 低电压检测

VL 标志用于检测 V_{DD} 缓慢下降时的情况，例如在电池供电情况下。如果在振荡器停止或 V_{DD} 在电源被重新上电之前达到 V_{low} ，则 VL 标志将被置位，这将表明时间可能已受到影响。

表 7.分钟寄存器（地址 03H）位描述

位号	符号	描述
7	—	无效
6 ~ 0	(分钟)	代表 BCD 格式的当前分钟数值，值为 00 ~ 59

表 8.小时寄存器（地址 04H）位描述

位号	符号	描述
7, 6	—	无效
5 ~ 0	(小时)	代表 BCD 格式的当前小时数值，值为 00 ~ 23

日、星期、月/世纪和年寄存器

表 9.日寄存器（地址 05H）位描述

位号	符号	描述
7, 6	—	无效
5 ~ 0	(日)	代表 BCD 格式的当前日数值，值为 01 ~ 31。当年计数器的值是闰年是，PCF85163 自动给二月增加一个值，使其成为 29 天

表 10. 星期寄存器 (地址 06H) 位描述

位号	符号	描述
7~3	—	无效
2~0	(星期)	代表当前星期数值, 值为 0~6。见表 11, 这些位也可有用户重新分配

表 11. 星期分配表

日	位 2	位 1	位 0
星期日	0	0	0
星期一	0	0	1
星期二	0	1	0
星期三	0	1	1
星期四	1	0	0
星期五	1	0	1
星期六	1	1	0

表 12. 月/世纪寄存器 (地址 07H) 位描述

位号	符号	描述
7	C	世纪位: C=0 指定世纪数为 20XX; C=1 指定世纪数为 19XX, “XX”为年寄存器中的值, 见表 14。当年由 99 变为 00 时, 世纪位会改变。
6, 5	—	无效
4~0	(月)	代表 BCD 格式的当前月份数值, 值为 01~12, 见表 13

表 13. 月份分配表

月份	位 4	位 3	位 2	位 1	位 0
一月	0	0	0	0	1
二月	0	0	0	1	0
三月	0	0	0	1	1
四月	0	0	1	0	0
五月	0	0	1	0	1
六月	0	0	1	1	0
七月	0	0	1	1	1
八月	0	1	0	0	0
九月	0	1	0	0	1
十月	1	0	0	0	0
十一月	1	0	0	0	1
十二月	1	0	0	1	0

表 14.年寄存器 (地址 08H) 位描述

位号	符号	描述
7~0	(年)	代表 BCD 格式的当前年数值, 值为 00~99

报警控制寄存器

当一个或多个报警寄存器写入合法的分钟、小时、日或星期数值并且它们相应的 AE (Alarm Enable) 位为逻辑 0, 以及这些数值与当前的分钟、小时、日或星期数值相等, 标志位 AF (Alarm Flag) 被设置, AF 保存设置值直到被软件消除为止, AF 被清除后, 只有在时间增量与报警条件再次相匹配时才可再被设置。报警寄存器在它们相应位 AE 置为逻辑 1 时将被忽略。

表 15.分钟报警寄存器 (地址 09H) 位描述

位号	符号	描述
7	AE	AE=0, 分钟报警有效; AE=1, 分钟报警无效
6~0	分钟报警	代表 BCD 格式的分钟报警数值, 值为 00~59

表 16.小时报警寄存器 (地址 0AH) 位描述

位号	符号	描述
7	AE	AE=0, 小时报警有效; AE=1, 小时报警无效
5~0	小时报警	代表 BCD 格式的小时报警数值, 值为 00~59

表 17.日报警寄存器 (地址 0BH) 位描述

位号	符号	描述
7	AE	AE=0, 日报警有效; AE=1, 日报警无效
5~0	日报警	代表 BCD 格式的日报警数值, 值为 00~31

表 18.星期报警寄存器 (地址 0CH) 位描述

位号	符号	描述
7	AE	AE=0, 星期报警有效; AE=1, 星期报警无效
2~0	星期报警	代表 BCD 格式的星期报警数值, 值为 00~59

CLKOUT 频率寄存器

表 19.CLKOUT 频率寄存器 (地址 0DH) 位描述

位号	符号	描述
7	FE	FE=0: CLKOUT 输出被禁止并设成高阻抗 FE=1: CLKOUT 输出有效 (默认值)
6~2	—	无效
1	FD1	用于控制 CLKOUT 的频率输出管脚 (f_{CLKOUT}), 见表 20
0	FD0	用于控制 CLKOUT 的频率输出管脚 (f_{CLKOUT}), 见表 20

表 20. CLKOUT 频率选择表

FD1	FD0	f _{CLKOUT}
0	0	32.768kHz
0	1	1024Hz
1	0	32Hz
1	1	1Hz

倒数计数器寄存器

定时器寄存器是一个 8 位字节的倒数计数器，它由定时器控制器中的位 TE 决定有效或无效，定时器的时钟也可以由定时器控制器选择，其它定时器功能，如中断产生，由控制/状态寄存器 2 控制。为了能精确读回倒计数的数值，I2C 总线时钟 SCL 的频率应至少为所选定时器时钟频率的两倍。

表 21. 定时器控制寄存器（地址 0EH）位描述

位号	符号	描述
7	TE	TE=0: 定时器无效; TE=1: 定时器有效
6~2	—	无用
1	TD1	定时器时钟频率选择位，决定倒数计数定时器的时钟频率，见表 22，不用时 TD1 和 TD0 应设为“11”（1/60Hz），以降低电源损耗
0	TD0	

表 22. 定时器时钟频率选择

TD1	TD0	定时器时钟频率 (Hz)
0	0	4096
0	1	64
1	0	1
1	1	1/60

表 23. 定时器倒数计数数值寄存器（地址 0FH）位描述

位号	符号	描述
7~0	定时器倒数计数数值	倒数计数数值“n”，倒数计数周期=n/时钟频率

电源复位 (POR) Override 模式

POR 的持续时间直接与振荡器的起动时间有关。一种内嵌的长时间起动的电路可使 POR 失效，这样可使设备测试加速。这种模式的设定要求 I2C 总线管脚 SDA 和 SCL 的信号波形如图 4 所示，图中所有的时间值为所需的最小值。

当进入 override 模式时，芯片立即停止复位，操作通过 I2C 总线进入 EXT_CLK 测试模式。设置位 TESTC 逻辑 0 可消除 override 模式，再次进入 override 模式只有在设置 TESTC 为逻辑 1 后进行。在普通模式时设置 TESTC 为逻辑 0 没有意义，除非想阻止进入 POR override 模式。

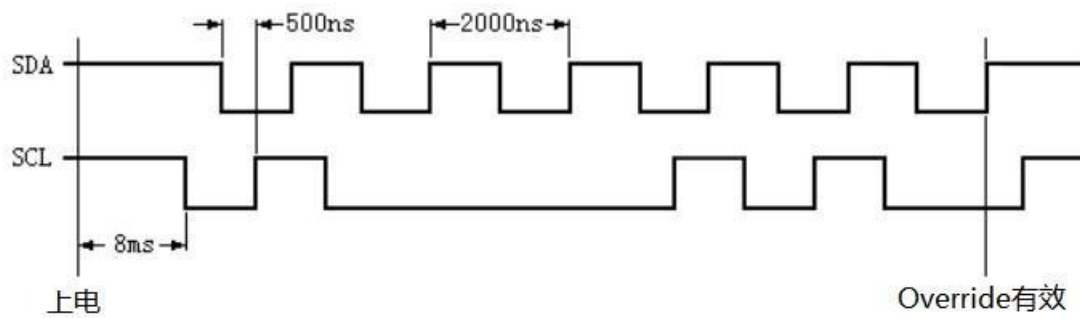


图 4. Override 时序图

串行接口

PCF85163 采用的是串行 I2C 总线接口。

I2C 总线特性

I2C 总线通过两条线 SDA 和 SCL 在不同的芯片和模块间传递信息。SDA 为串行数据线，SCL 为串行时钟线，两条线必须用一个上拉电阻与正电源相连。数据只在总线不忙时才可传送。

系统配置参见图 5，产生信息的器件是发送器，接收信息的器件是接收器，控制信息的器件是主器件，受控制的器件是从器件。

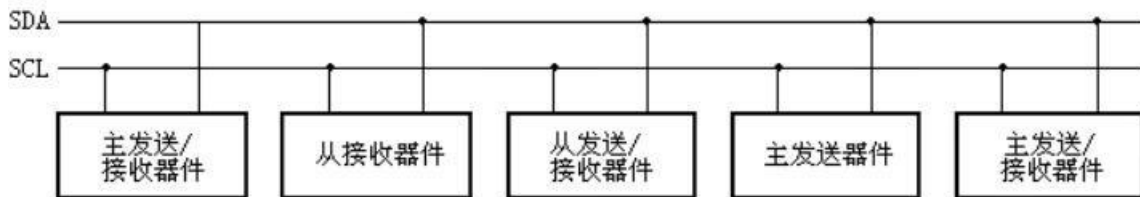


图 5. I2C 总线系统配置图

起动 (START) 和停止 (STOP) 条件

总线不忙时，数据线和时钟线保持高电平，数据线在下降沿、时钟线为高电平时为起动条件 (S)，数据线在上升沿、时钟线为高电平时为停止条件 (P) 参见图 5。

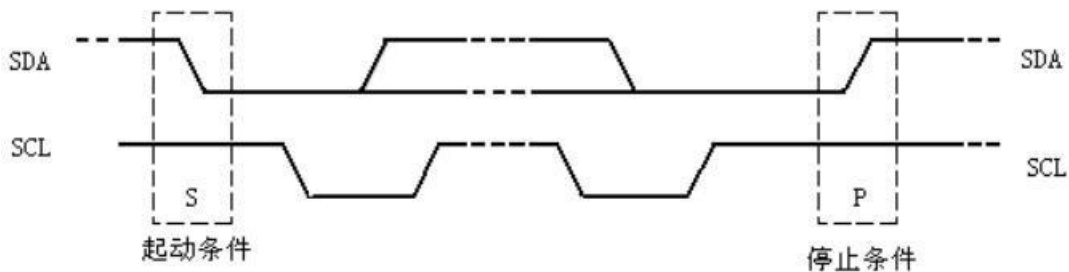


图 6. I2C 总线启动和停止波形图

数据位信号

每个时钟脉冲传送一个数据位，SDA 线上的数据在 SCL 时钟脉冲高电平时应保持恒定，只能在 SCL 时钟脉冲低电平时才允许改变。否则 SDA 线上的数据将成为上面提到的启动或者停止的控制信号，参见图 7。

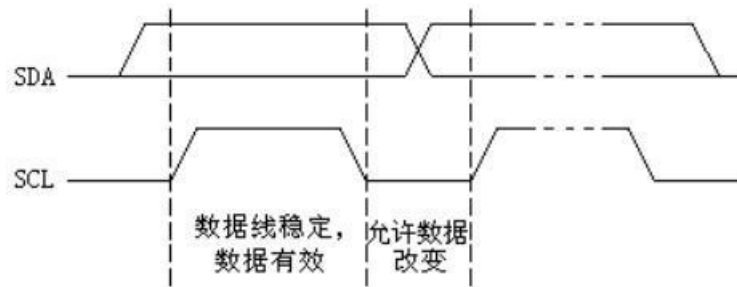


图 7. 数据位定义波形

应答位

在启动条件和停止条件之间发送器发给接收器的数据数量没有限制。每个 8 位字节后加一个应答标志位，发送器产生高电平的应答标志位，这时主器件产生一个附加应答标志时钟脉冲。从接收器必须在接收到每个字节后产生一个应答标志位，主接收器也必须在接收从发送器发送的每个字节后产生一个应答标志位。在应答标志位时钟脉冲出现时，SDA 线应保持低电平（应考虑启动和保持时间）。发送器应在从器件接收最后一个字节时变为低电平，使接收器产生应答标志位，这时主器件可产生停止条件。参见图 8。

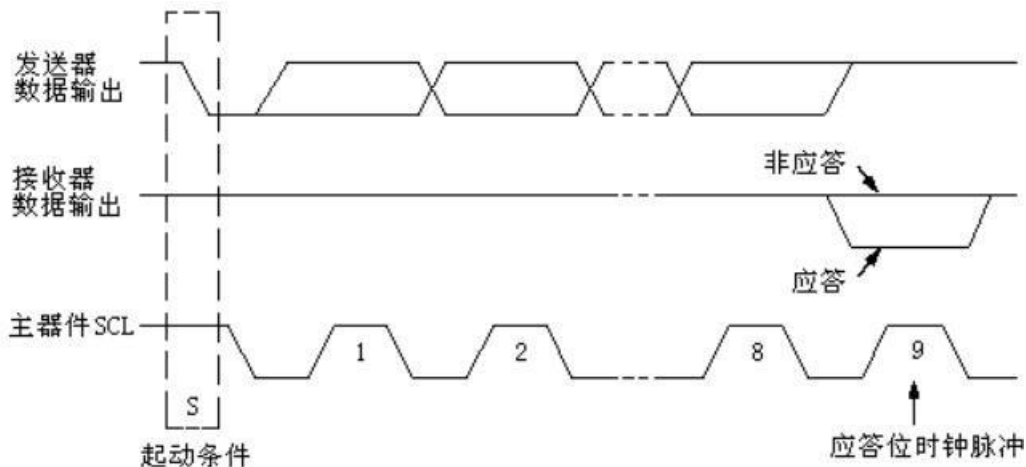


图 8. I2C 总线应答位

I²C 总线协议

注意：用 I²C 总线传递数据前，接收器件应先标明地址，在 I²C 总线启动后，这个地址与第一个传送字节一起被传送。PCF85163 可以作为一个从接收器或从发送器，这时，时钟信号线 SCL 只能是输入信号线，数据信号线 SDA 是一条双向信号线。

PCF85163 的从地址参见图 9。

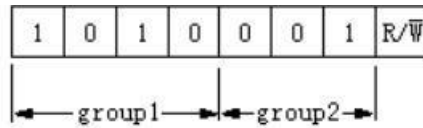


图 9. PCF85163 从地址

时钟/日历的读/写周期

PCF85163 的串行 I2C 总线读/写周期有三种配置，参见图 10, 11, 12，图中字地址是 4 个位的数，用于指出下一个要访问的寄存器，字地址的高四位无用。

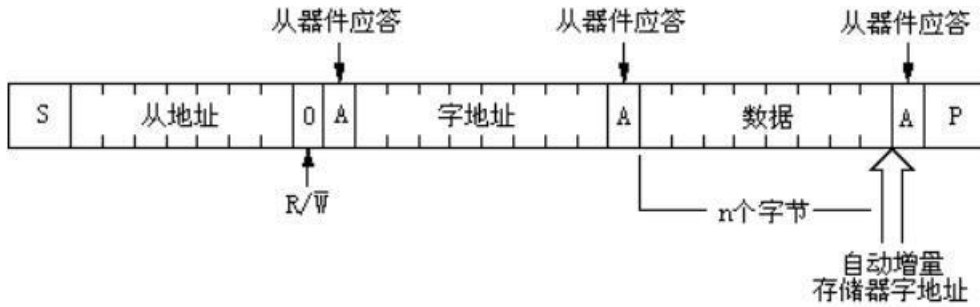


图 10. 主发送器到从接收器 (写模式)

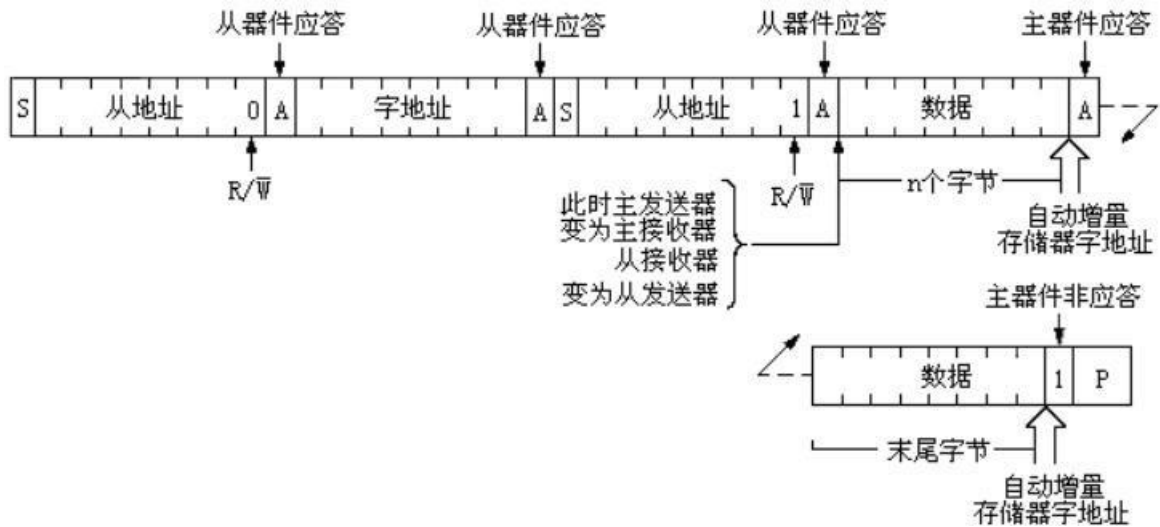


图 11. 设置字地址后主器件读数据 (写地址-读数据)

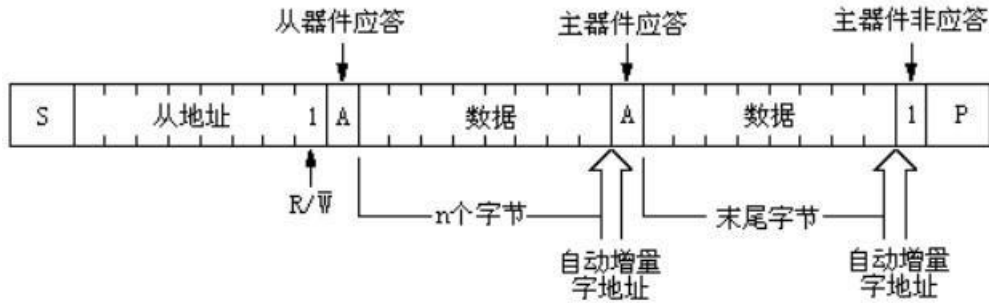


图 12. 主器件从第一个字节开始读从器件数据 (读模式)

看门狗

在读、写寄存器操作期间，时间计数会被冻结。为了防止芯片访问过程 I2C 总线被锁死，不能正常释放总线。PCF85163 内置了看门狗定时器。如果从传输有效的地址位开始，I2C 接口处于有效状态超过 1 秒钟，PCF85163 将会自动释放 I2C 接口，电路恢复正常计时。看门狗电路会在收到有效地址后 1 秒至 2 秒之间触发，每次触发看门狗电路，时间计数器都会丢失 1 秒。

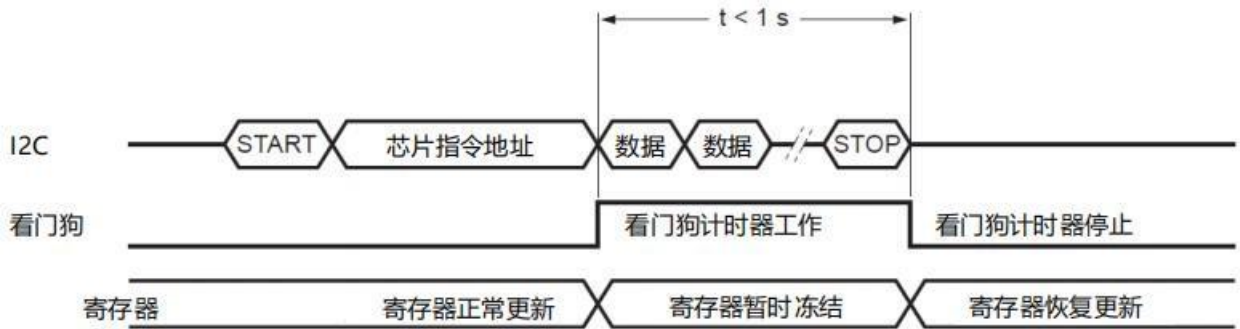


图 13. 看门狗正常时序图



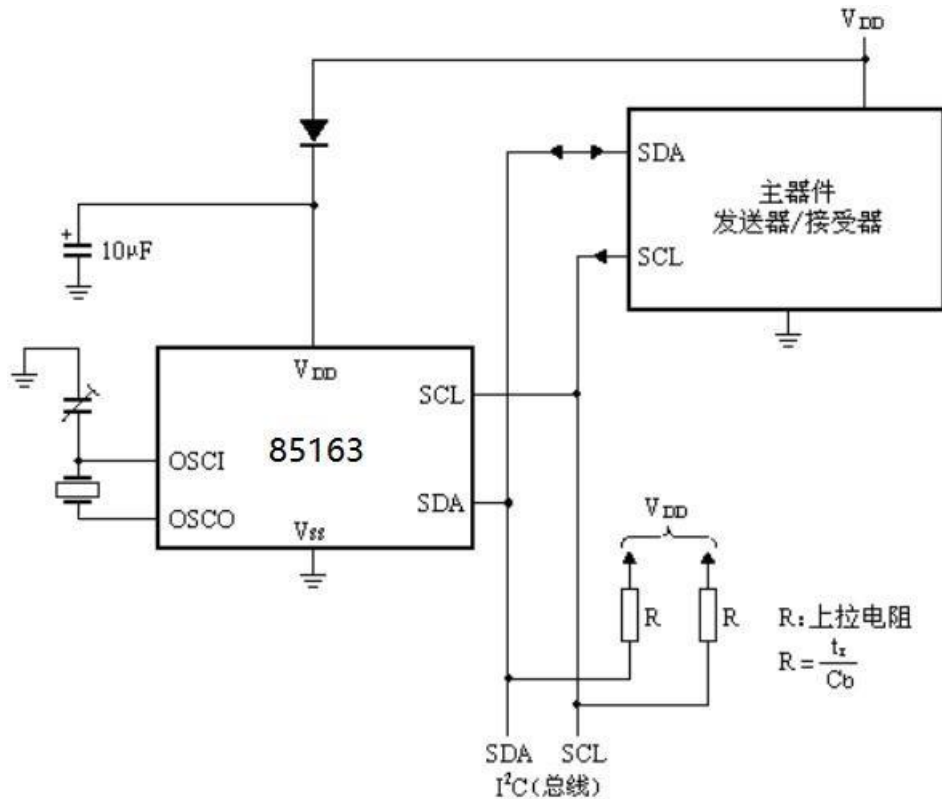
图 14. 看门狗复位时序图

晶振选择

晶振可通过引脚 1 和 2 (OSCI, OSCO) 直接连接至 PCF85163。为确保产生准确的频率，建议根据所选晶体的电容参数值 C_L 来计算 OSCI 端口需要外接的 C_{trim} 电容值， C_{osco} 典型值为 25pF， $C_L = (C_{trim} \times C_{osco}) / (C_{trim} + C_{osco})$ ，为了保证正常启动建议所选晶体串联电阻 ESR 小于 100KΩ。

晶振参数表:

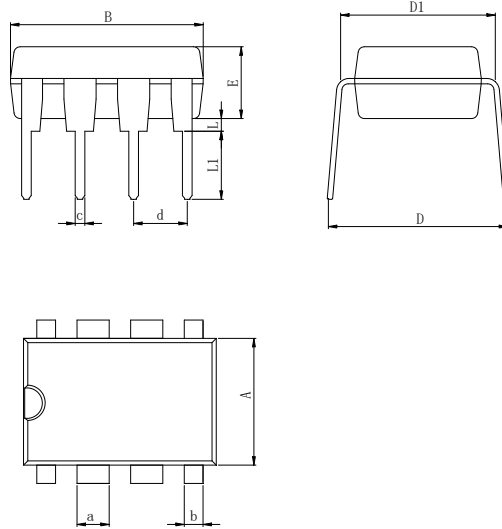
参数名称	符号	最小值	典型值	最大值	单位
频率	f	—	32.768	—	KHz
负载电容	CL	—	12.5	—	pF
串联电阻	ESR	—	50	100	KΩ

典型应用电路图


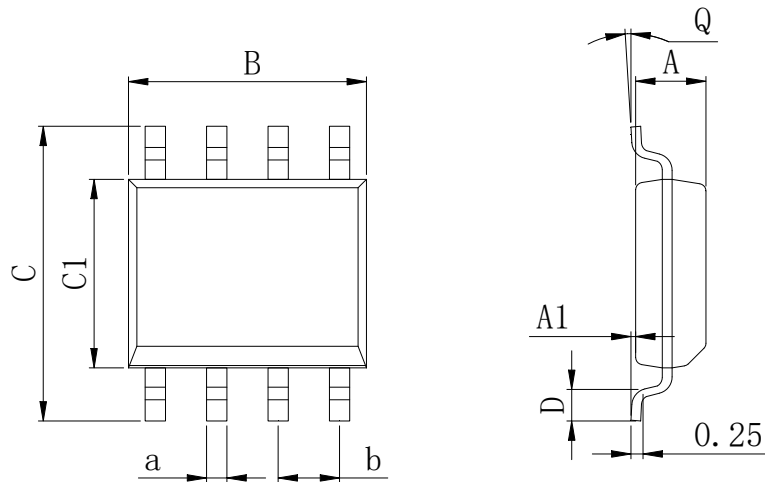
注: 1. 上电后可通过测试 CLKOUT 的输出频率并调节 OSC1 脚匹配电容值来调节初始精度, 如果 CLKOUT > 32.768kHz 则需要增加 OSC1 电容值, 如果 CLKOUT < 32.768kHz 则需要减少电容值。

2. 一般来说如使用负载电容为 12.5pF 的 32.768KHz 晶振, 则需在 OSC1 接约 25pF 匹配电容用以调节初始精度。

3. 如果 VCC 电源线上有噪声或者干扰信号发生, 建议在电源线上增加电阻、电容进行过滤。

封装外形尺寸
DIP-8

Dimensions In Millimeters(DIP-8)

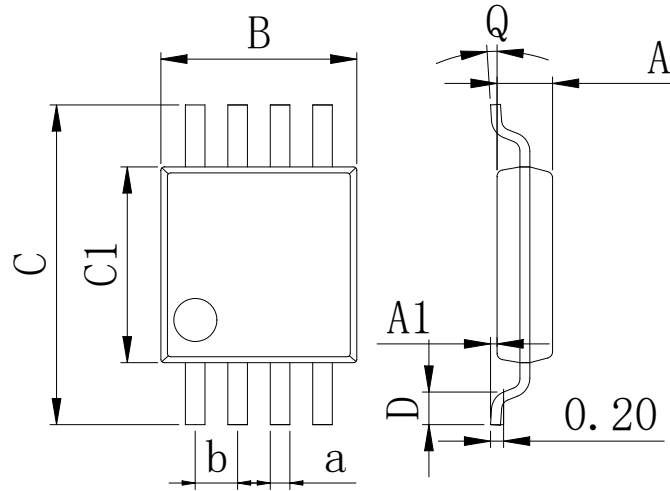
Symbol:	A	B	D	D1	E	L	L1	a	b	c	d
Min:	6.10	9.00	8.10	7.42	3.10	0.50	3.00	1.50	0.85	0.40	2.54 BSC
Max:	6.68	9.50	10.9	7.82	3.55	0.70	3.60	1.55	0.90	0.50	

SOP-8 (150mil)

Dimensions In Millimeters(SOP-8)

Symbol:	A	A1	B	C	C1	D	Q	a	b
Min:	1.35	0.05	4.90	5.80	3.80	0.40	0°	0.35	1.27 BSC
Max:	1.55	0.20	5.10	6.20	4.00	0.80	8°	0.45	

封装外形尺寸

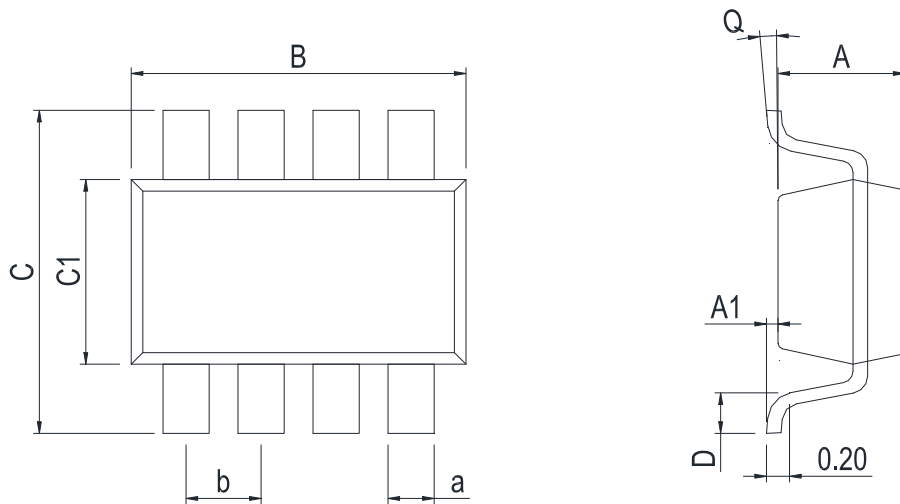
MSOP-8



Dimensions In Millimeters(MSOP-8)

Symbol:	A	A1	B	C	C1	D	Q	a	b
Min:	0.80	0.05	2.90	4.75	2.90	0.35	0°	0.25	0.65 BSC
Max:	0.90	0.20	3.10	5.05	3.10	0.75	8°	0.35	

SOT-23-8



Dimensions In Millimeters(SOT-23-8)

Symbol:	A	A1	B	C	C1	D	Q	a	b
Min:	1.05	0.00	2.82	2.65	1.50	0.30	0°	0.30	0.65 BSC
Max:	1.15	0.15	3.02	2.95	1.70	0.60	8°	0.40	

修订历史

日期	修改内容	页码
2015-7-26	新修订	1-21
2023-12-19	文本重新格式化	1-21

重要声明：

华冠半导体保留未经通知更改所提供的产品和服务。客户在订货前应获取最新的相关信息，并核实这些信息是否最新且完整的。华冠半导体对篡改过的文件不承担任何责任或义务。

客户在使用华冠半导体产品进行系统设计和整机制造时有责任遵守安全标准并采取安全措施。您将自行承担以下全部责任：针对您的应用选择合适的华冠半导体产品；设计、验证并测试您的应用；确保您的应用满足相应标准以及任何其他安全、安保或其他要求。以避免潜在风险可能导致人身伤害或财产损失情况的发生。

华冠半导体产品未获得生命支持、军事、航空航天等领域应用之许可，华冠半导体将不承担产品在这些领域应用造成的后果。因使用方超出该产品适用领域使用所产生的一切问题和责任、损失由使用方自行承担，与华冠半导体无关，使用方不得以本协议条款向华冠半导体主张任何赔偿责任。

华冠半导体所生产半导体产品的性能提供技术和可靠性数据（包括数据表）、设计资源（包括参考设计）、应用或其他设计建议、网络工具、安全信息和其他资源，不保证没有瑕疵且不做任何明示或暗示的担保，测试和其他质量控制技术的使用只限于华冠半导体的质量保证范围内。每个器件并非所有参数均需要检测。

华冠半导体的文档资料，授权您仅可将这些资源用于研发本资料所述的产品的应用。您无权使用任何其他华冠半导体知识产权或任何第三方知识产权。严禁对这些资源进行其他复制或展示，您应全额赔偿因在这些资源的使用中对华冠半导体及其代理造成的任何索赔、损害、成本、损失和债务，华冠半导体对此概不负责。

X-ON Electronics

Largest Supplier of Electrical and Electronic Components

Click to view similar products for [Real Time Clock](#) category:

Click to view products by [HGSEMI](#) manufacturer:

Other Similar products are found below :

[DS1302Z-LF](#) [CDP68HC68T1M](#) [DS3231SNTR](#) [DS1306](#) [DS12887](#) [RX8900SA UA3 PURE SN](#) [RX8900SA UB3 PURE SN](#) [PT7C4563UEX](#)
[RX8900SA UC3 PURE SN](#) [PCF85263AUKZ](#) [RX6110SA:B3 PURE SN](#) [RX-8803LCUB PURE SN BULK](#) [1338B-18DVGI](#) [RX6110SA:B0](#)
[PURE SN](#) [RX-8025SA:AC0](#) [RX-8571SA:B0 PURE SN](#) [RX-8571LCB0 PURE SN](#) [RTC-8564JE:BB ROHS](#) [RX-4045SAAA0 PURE SN](#)
[RX8804CE XB0](#) [RX8111CE B0](#) [ISL12022MIBZ-TR5421](#) [PT7C4363WEX](#) [PT7C4563LEX](#) [RV-4162-C7-32.768KHZ-20PPM-TA-QA](#) [RV-](#)
[3129-C3-32.768KHZ-6PPM-OPTION-A-TA-QC](#) [X1B000301000200](#) [RV-3129-C3-32.768KHZ-30PPM-OPTION-B-TB-QA](#) [RV-3149-C3-](#)
[32.768KHZ-30PPM-OPTION-B-TB-QA](#) [RV-3129-C3-32.768KHZ-25PPM-OPTION-B-TA-QC](#) [RV-8803-C7-32.768KHZ-3PPM-TA-QA](#)
[X1B000421000214](#) [BLX8563-PARC SOP-8L](#) [DS1302ZN-HXY](#) [AiP1302SA8.TR](#) [X1B0004710006](#) [HT1382-10MSOP](#) [BM8563EHA](#)
[PCA2131TF/Q900Y](#) [X1B0004810002](#) [PCF8563T-HXY](#) [BM85163EMA](#) [DS1307ZN-HXY](#) [DS1307MM/TR](#) [GN1303](#) [DS1302IDRG](#)
[DS1302CDRG](#) [DS1307IDRG](#) [DS1307CDRG](#) [DS1307ZMM/TR](#)