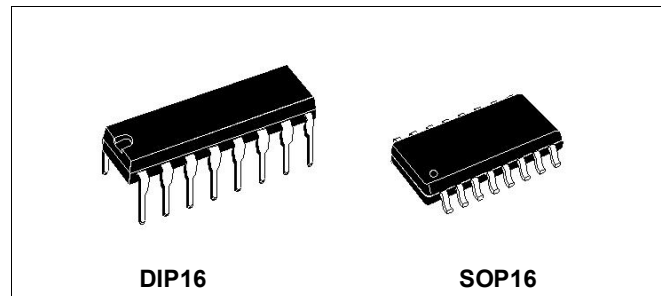


PWM 控制器

特性

- 工作电压范围 8~35V;
- 5.1V 基准电压, 精度 $\pm 1\%$;
- 振荡频率范围 100Hz~500KHz;
- 振荡器同步信号输入端;
- 死区时间可调;
- 内置软启动电路;
- 逐步脉冲关断;
- 带滞回电压的输入欠压锁定;
- PWM 锁定功能, 禁止多脉冲;

封装图



性能描述

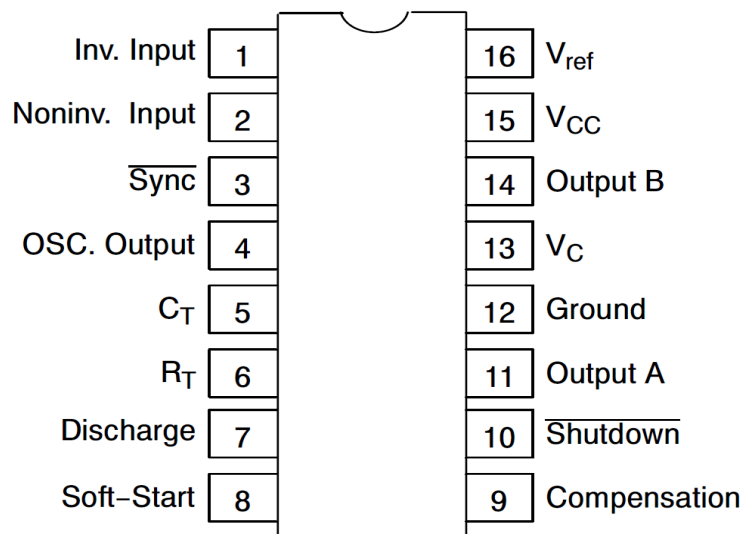
芯片 +5.1V 基准电压精度为 $\pm 1\%$, 由于基准电压值在误差放大器的输入共模范围内, 因此无需外接电阻。SG3525 可以工作在主从模式、也可以与外部时钟同步。通过 C_T 与放电端之间的电阻可以调节死区时间。芯片内部的其它功能电路还包括: 软启动电路、关断电路、欠压电路。

SG3525 控制芯片的输出级为大功率图腾柱式输出, 其源电流和吸电流超过 150mA, 其给出逻辑电平为“或非”逻辑, “断”状态时为低电平。

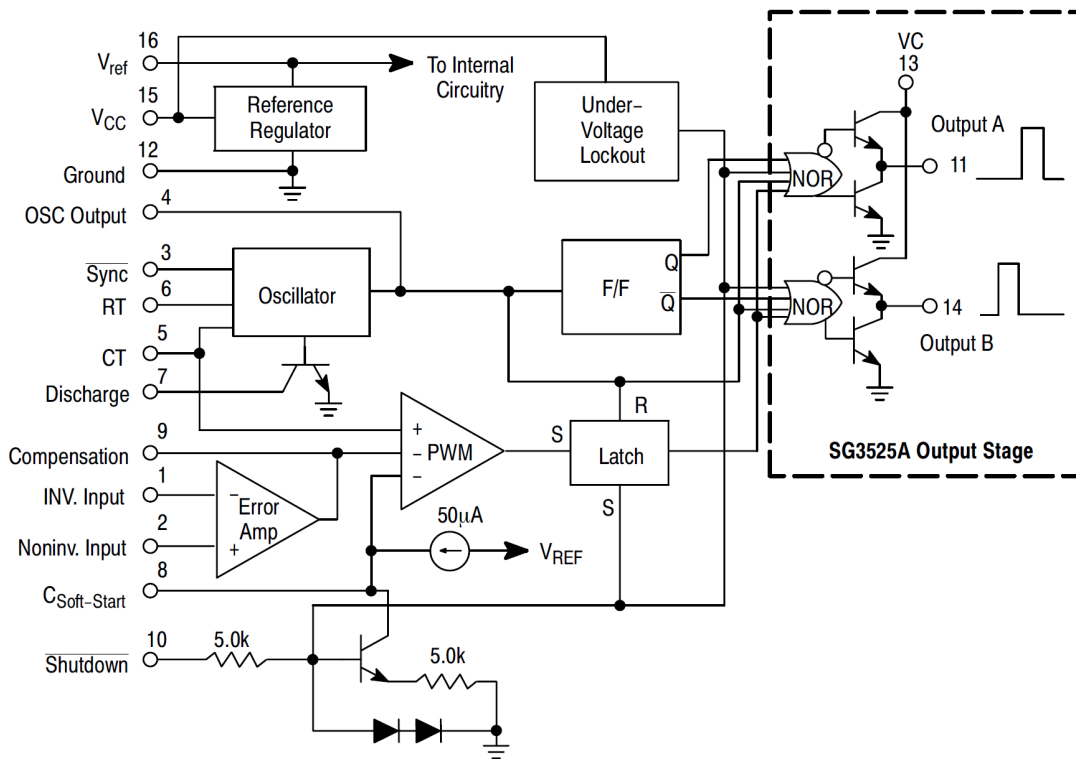
产品订购信息

产品名称	封装	打印名称	包装	包装数量
SG3525N	DIP16	SG3525	管装	1000 只/盒
SG3525M/TR	SOP16	SG3525	编带	2500 只/盘

引脚图



内部框图



极限工作参数

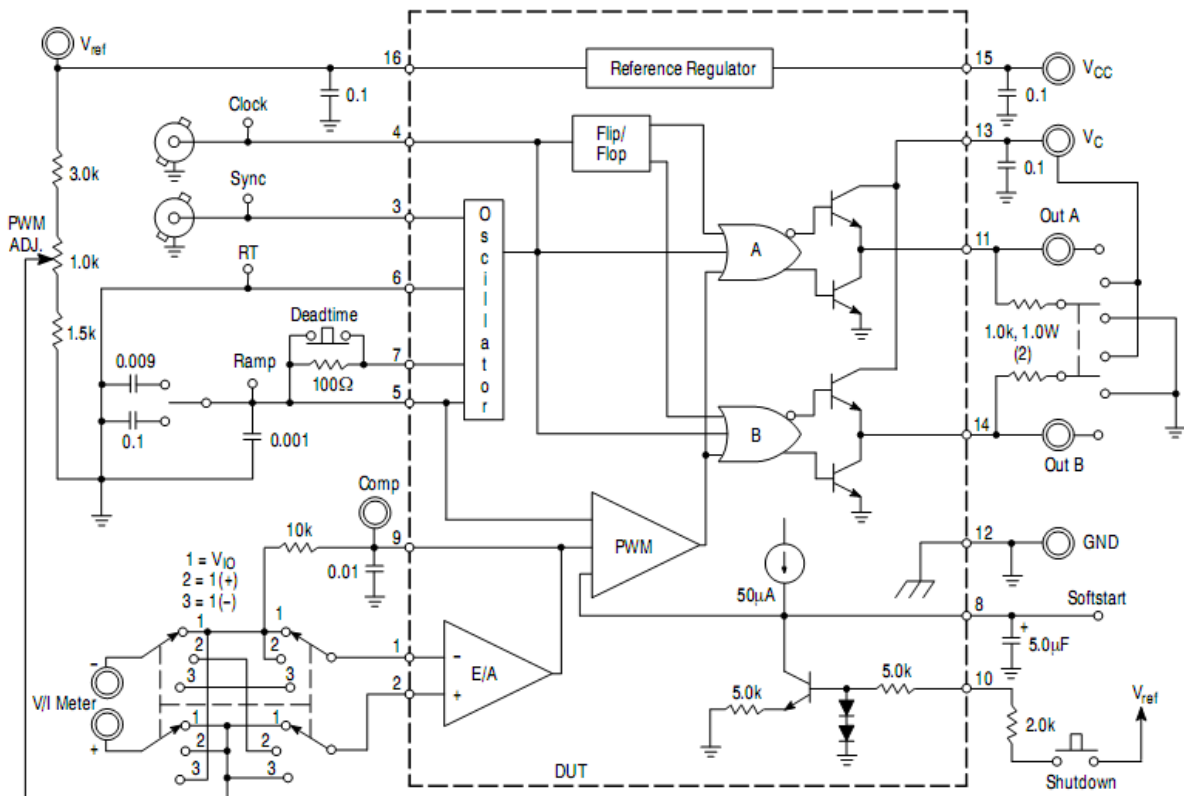
符号	参数	值	单位
V_i	电源电压	40	V
V_C	集电极电源电压	40	V
I_{OSC}	振荡器充电电流	5	mA
I_o	输出源电流,	400	mA
I_R	参考输出电流	50	mA
P_{tot}	功耗 $T_{amb}=70^{\circ}C$	1000	mW
T_{op}	工作温度	0 to 70	$^{\circ}C$
T_j	结温范围	-55 to 150	$^{\circ}C$
T_{stg}	存储温度范围	-65 to 150	$^{\circ}C$

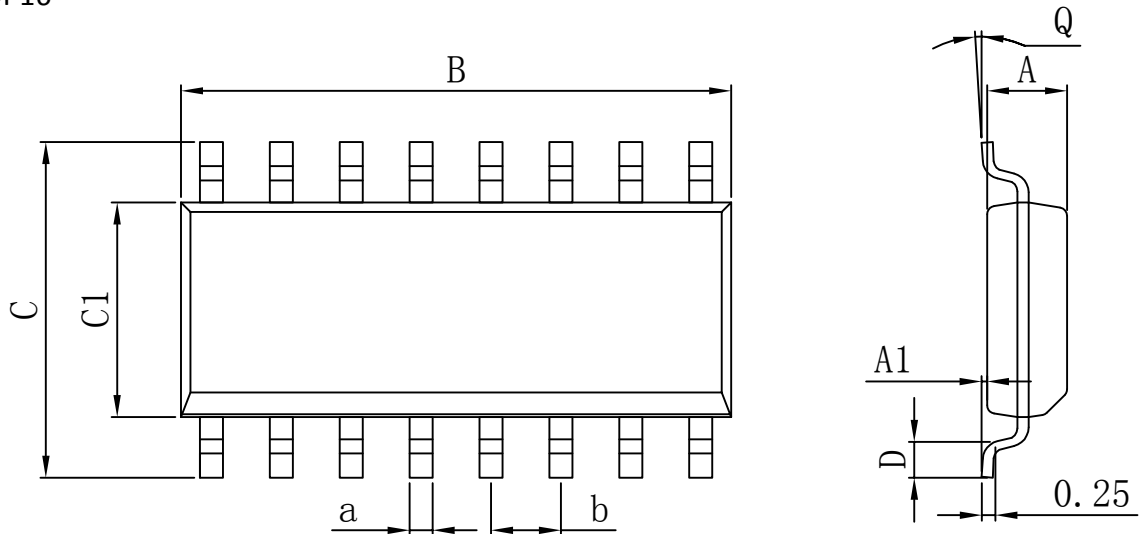
电气参数 (V_{CC} = 20V)

参数	符号	条件	最小值	典型值	最大值	单位
参考源						
参考输出电压	VREF	T _J = 25°C	5.0	5.1	5.2	V
线路规则	ΔVREF	V _{CC} = 8 to 35V	-	9	20	mV
负载调节	ΔVREF	I _{REF} = 0 to 20mA	-	20	50	mV
短路输出电流	ISC	VREF = 0, T _J = 25°C	-	80	100	mA
总输出变化	ΔVREF	线, 负载和温度	4.95	-	5.25	V
温度稳定性	STT		-	20	50	mV
长期稳定性	ST	T _J = 125°C, 1 KHRS	-	20	50	mV
振荡部分						
初始准确度	ACCUR	T _J = 25°C	-	3	6	%
频率随电压变化	Δf/ΔV _{CC}	V _{CC} = 8 to 35V	-	0.8	2	%
最高频率	f(MAX)	R _T = 2KΩ, C _T = 470pF	400	430	-	KHz
最低频率	f(MIN)	R _T = 200KΩ, C _T = 0.1uF	-	60	120	Hz
时钟幅度	V(CLK)		3	4	-	V
时钟宽度	tW(CLK)	T _J = 25°C	0.3	0.6	1	us
同步阈值	V _{TH} (SYNC)		1.2	2	2.8	V
同步输入电流	I _I (SYNC)	Sync = 3.5V	-	1.3	2.5	mA
误差放大器部分 (V_{CM} = 5.1V)						
输入失调电压	V _{IO}		-	1.5	10	mV
输入偏置电流	I _{BIAS}		-	1	10	μA
输入失调电流	I _{IO}		-	0.1	1	μA
开环电压增益	G _{VO}	R _L ≥ 10MΩ	60	80	-	dB
共模抑制比	CMRR	V _{CM} = 1.5 to 5.2V	60	90	-	dB
电源抑制比	PSRR	V _{CC} = 8 to 3.5V	50	60	-	dB
PWM 比较器部分						
最小占空比	D(MIN)		-	-	0	%
最大占空比	D(MAX)		45	49	-	%
输入阈值电压	V _{TH1}	零占空比	0.7	0.9	-	V
输入阈值电压	V _{TH2}	最大占空比	-	3.2	3.6	V
软启动部分						
软启动电流	I _{SOFT}	V _{SD} = 0V, V _{SS} = 0V	25	51	80	μA
软启动低电平电压	V _{SL}	V _{SD} = 25V	-	0.3	0.7	V
关闭阈值电压	V _{TH} (SD)		0.6	0.8	1	V
关断输入电流	I _N (SD)	V _{SD} = 2.5V	-	0.3	1	mA
输出部分						
低输出电压 I	V _{OL} I	I _{SINK} = 20mA	-	0.1	0.4	V
低输出电压 II	V _{OL} II	I _{SINK} = 100mA	-	0.05	2	V
高输出电压 I	V _{OH} I	I _{SOURCE} = 20mA	18	19	-	V
高输出电压 II	V _{OH} II	I _{SOURCE} = 100mA	17	18	-	V

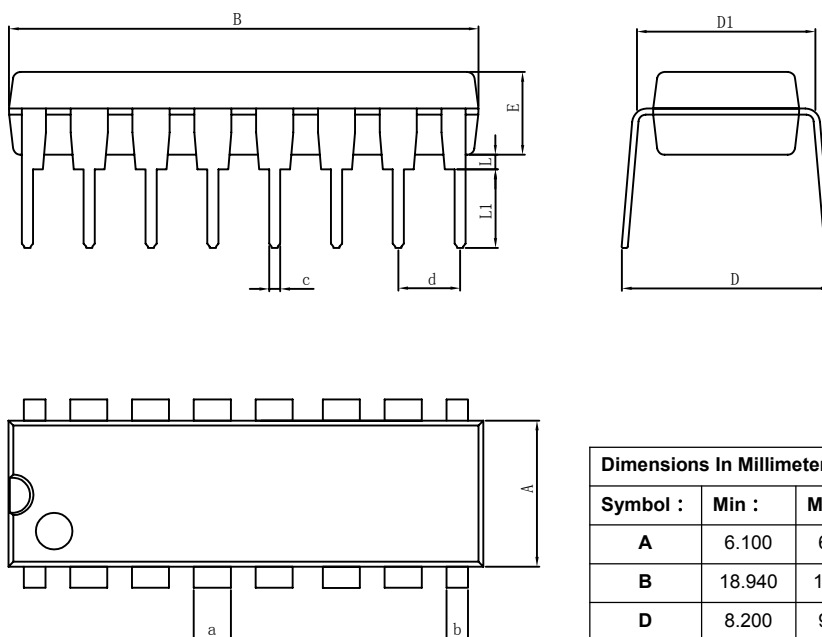
参数	符号	条件	最小值	典型值	最大值	单位
欠压锁定	VUV	V8 and V9 = High	6	7	8	V
集电极漏电流	ILKG	VCC = 35V	-	80	200	μA
上升时间	tR	CL = 1uF, TJ = 25°C	-	80	600	ns
下降时间	tF	CL = 1uF, TJ = 25°C	-	70	300	ns
待机电流						
电源电流	ICC	VCC = 35V	-	12	20	mA

测试线路



封装信息
SOP16

Dimensions In Millimeters

Symbol :	Min :	Max :	Symbol :	Min :	Max :
A	1.225	1.570	D	0.400	0.950
A1	0.100	0.250	Q	0°	8°
B	9.800	10.00	a	0.420 TYP	
C	5.800	6.250	b	1.270 TYP	
C1	3.800	4.000			

DIP16

Dimensions In Millimeters

Symbol :	Min :	Max :	Symbol :	Min :	Max :
A	6.100	6.680	L	0.500	0.800
B	18.940	19.560	a	1.524 TYP	
D	8.200	9.200	b	0.889 TYP	
D1	7.42	7.820	c	0.457 TYP	
E	3.100	3.550	d	2.540 TYP	
L	0.500	0.800			

重要声明：

华冠半导体保留未经通知更改所提供的产品和服务。客户在订货前应获取最新的相关信息，并核实这些信息是否最新且完整的。

客户在使用华冠半导体产品进行系统设计和整机制造时有责任遵守安全标准并采取安全措施，以避免潜在风险可能导致人身伤害或财产损失情况的发生。

华冠半导体产品未获得生命支持、军事、航空航天等领域应用之许可，华冠半导体将不承担产品在这些领域应用造成的后果。

华冠半导体的文档资料，仅在没有对内容进行任何篡改且带有相关授权的情况下才允许进行复制。华冠半导体对篡改过的文件不承担任何责任或义务。

X-ON Electronics

Largest Supplier of Electrical and Electronic Components

Click to view similar products for [Switching Voltage Regulators](#) category:

Click to view products by [HGSEMI](#) manufacturer:

Other Similar products are found below :

[FAN53610AUC33X](#) [FAN53611AUC123X](#) [EN6310QA](#) [160215](#) [R3](#) [KE177614](#) [FAN53611AUC12X](#) [MAX809TTR](#) [AST1S31PUR](#)
[NCP81103MNTXG](#) [NCP81203PMNTXG](#) [NCP81208MNTXG](#) [PCA9412AUKZ](#) [NCP81109GMNTXG](#) [NCP81109JMNTXG](#) [MP2161AGJ-Z](#)
[NCP81241MNTXG](#) [MPQ4481GU-AEC1-P](#) [MP8756GD-P](#) [MPQ2171GJ-P](#) [MPQ2171GJ-AEC1-P](#) [MP2171GJ-P](#) [NCV1077CSTBT3G](#)
[MP28160GC-Z](#) [MPM3509GQVE-AEC1-P](#) [XDPE132G5CG000XUMA1](#) [MP5461GC-P](#) [IR3888AMTRPBFAUMA1](#) [MPQ4409GQBE-AEC1-](#)
[P](#) [S-19903DA-A8T1U7](#) [S-19903CA-A6T8U7](#) [S-19903CA-S8T1U7](#) [S-19902BA-A6T8U7](#) [S-19902CA-A6T8U7](#) [AP7361EA-SPR-13](#)
[AP7361EA-33DR-13](#) [S-19902AA-A6T8U7](#) [S-19903AA-A6T8U7](#) [S-19902AA-S8T1U7](#) [S-19902BA-A8T1U7](#) [AU8310](#) [LMR36503R5RPER](#)
[LMR36503RFRPER](#) [LMR54406DBVR](#) [XC9110C301MR-G](#) [XC9141A50CMR-G](#) [XCL206F083CR-G](#) [XCL210A111GR-G](#)
[LTM4663EV#PBF](#) [LD5537B1GL](#)