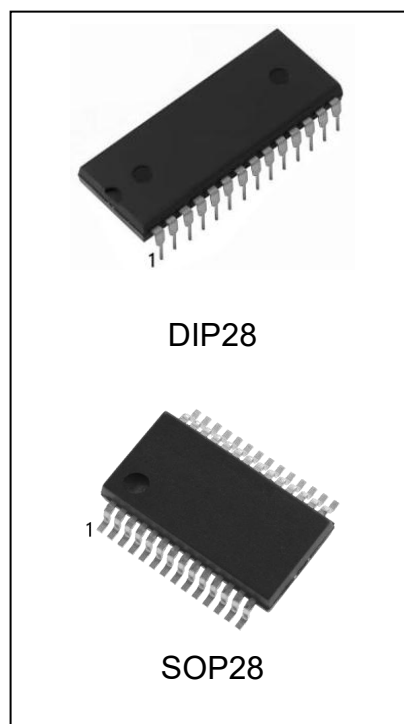


## 独立 CAN 控制器

### 功能特点

- 兼容默认的 BasicCAN 模式
- 扩展的 64byte 接收缓冲器 (FIFO)
- 与 CAN2.0B 协议兼容
- 同时支持 11 位和 29 位识别码
- 位速率高达 1Mbps/s
- PeliCAN 模式扩展功能
  - 可读/写访问的错误计数器
  - 可编程的错误报警限制
  - 最近一次错误代码寄存器
  - 对每一个 CAN 总线错误的中断
  - 具体控制位控制的仲裁丢失中断
  - 单次发送(无重发)
  - 只听模式(无确认出错)
  - 支持热插拔(软件位速率检测)
  - 验收滤波器扩展 (4 字节代码 4 字节屏蔽)
  - 自身信息接收(自接收请求)
- 24MHz 时钟频率
- 多类型微处理器的接口
- 可编程的 CAN 输出驱动器配置
- 工作温度范围-40~+125°C



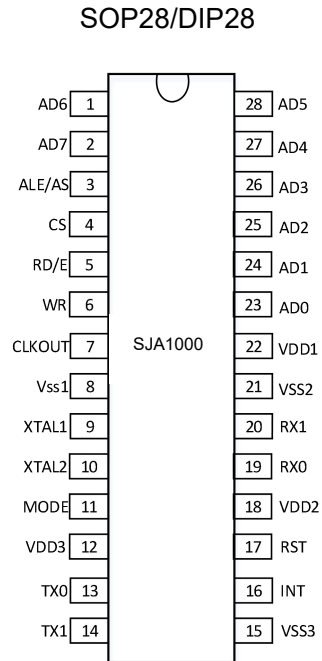
### 产品订购信息

产品名称	封装	打印名称	包装	包装数量
SJA1000N	DIP28	SJA1000	管装	320 只/盒
SJA1000M/TR	SOP28	SJA1000	编带	2000 只/盘

## 概述

SJA1000 是一种独立 CAN 控制器，用于移动目标和一般工业环境中的区域网络控制。而且，它增加了一种新的工作模式 PeliCAN，这种模式支持具有很多新特性的 CAN 2.0B 协议。

## 管脚排列图

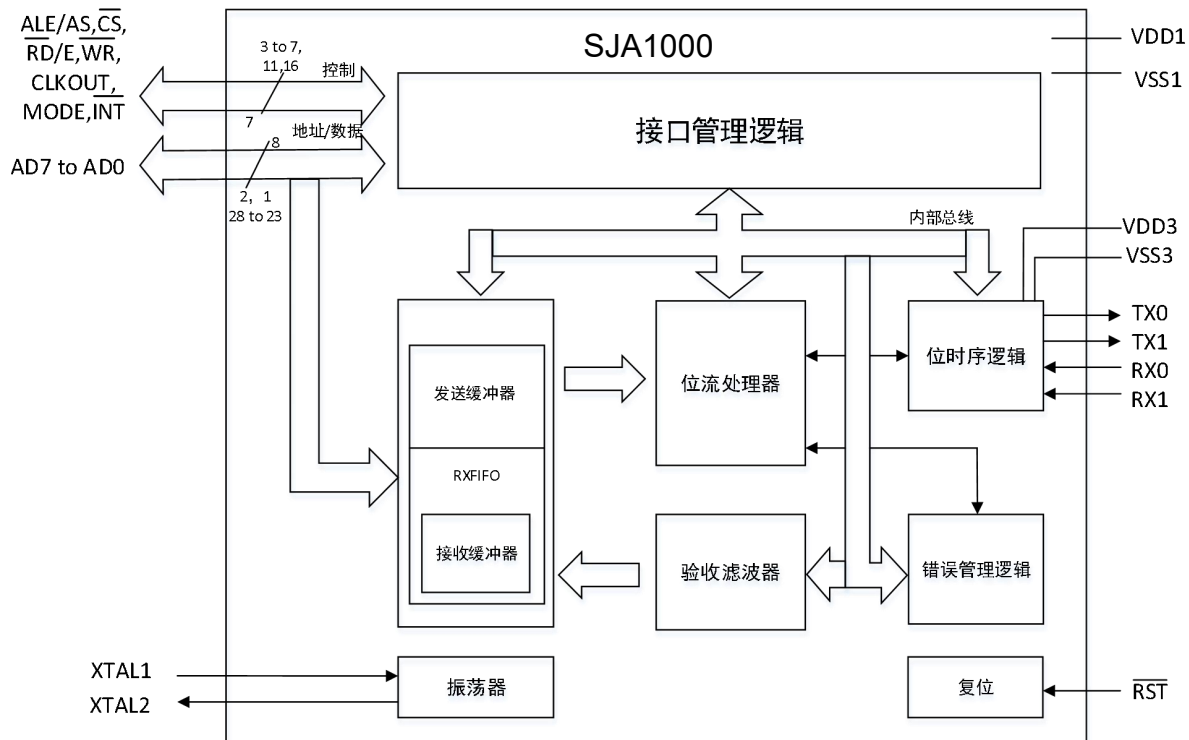


**管脚排列**

符号	引脚	说明
AD7-AD0	2, 1, 28-23	多路地址/数据总线
ALE/AS	3	ALE 输入信号(Intel 模式), AS 输入信号(Motorola 模式)
/CS	4	片选输入, 低电平允许访问 SJA1000
/RD) /E	5	微控制器的/RD 信号(Intel 模式)或 E 使能信号(Motorola)模式
/WR	6	微控制器的/WR 信号(Intel 模式)或(R /WR) 信号(Motorola) (模式)
CLKOUT	7	SJA1000 产生的提供给微控制器的时钟输出信号, 时钟信号来源于内部振荡器且通过编程驱动, 时钟控制寄存器的时钟关闭位可禁止该引脚
VSS1	8	接地
XTAL1	9	输入到振荡器放大电路, 外部振荡信号由此输入 <sup>注1</sup>
XTAL2	10	振荡放大电路输出, 使用外部振荡信号时左开路输出 <sup>注1</sup>
MODE	11	模式选择输入 1=Intel 模式 0=Motorola 模式
VDD3	12	输出驱动的 5V 电压源
TX0	13	从 CAN 输出驱动器 0 输出到物理线路上
TX1	14	从 CAN 输出驱动器 1 输出到物理线路上
VSS3	15	输出驱动器接地
/INT	16	中断输出, 用于中断微控制器, /INT 在内部中断寄存器各位都被置位时低电平有效, /INT 是开漏输出, 且与系统中的其它/INT 是线或的, 此引脚上的低电平可以把 IC 从睡眠模式中激活
/RST	17	复位输入, 用于复位 CAN 接口 (低电平有效), 把/RST 引脚通过电容连到 VSS。通过电阻连到 VDD 可自动上电复位 (例如: C=1nF; R=50K)
VDD2	18	输入比较器的 5V 电压源
RX0 RX1	19, 20	从物理的 CAN 总线输入到 SJA1000 的输入比较器支配, 控制电平将会唤醒 SJA1000 的睡眠模式, 如果 RX1 比 RX0 的电平高就读支配(控制)电平, 反之读弱势电平, 如果时钟分频寄存器的 CBP 位被置位, 就旁路 CAN 输入比较器以减少内部延时(此时连有外部收发电路; 这种情况下只有 RX0 是激活的; 弱势电平被认为是高而支配电平被认为是低)
VSS2	21	输入比较器的接地端
VDD1	22	逻辑电路的 5V 电压源

注 1: XTAL1 和 XTAL2 引脚必须通过 15pF 的电容连到 VSS1。

## 功能框图



## 极限值

符合 AMR (Absolute Maximum Rating) 系统 (IEC134) 规定 所有电压都是以 VSS 为参考的

符号	参数	条件	最小值	最大值	单位
VDD	电源		-0.5	+6.5	V
I <sub>I,IO</sub>	除了 TX0 和 TX1 之外所有引脚的输入/输出电流		-	±4	mA
IOT(sink)	TX0 和 TX1 共消耗的电流	注 1	-	30	mA
IOT(source)	TX0 和 TX1 源电流的和	注 1	-	-20	mA
T <sub>amb</sub>	工作环境温度		-40	+125	°C
T <sub>stg</sub>	储存温度		-65	+150	°C
P <sub>tot</sub>	总功耗		-	1.0	W
V <sub>esd</sub>	各引脚的放电	注 3	-1500	+1500	V
		注 4	-200	+200	V

注:

1. IOT 在总线失败情况下是允许的, 因为此时 TX 输出在很短时间后 (总线关闭状态) 被自动关闭。正常操作时 IOT 是一峰值电流, 宽度  $t < 100\text{ms}$ 。每个 TX 输出平均输出电流不超过 10mA。
2. 这个值是基于可允许的最大温度和封装热阻, 而不是设备功耗。
3. 人体模型: 等效于通过 1.5kΩ 的电阻给 100pF 的电容器放电。
4. 机器模型: 等效于通过 25Ω 和正 2.5μH 的 RL 电路给 200pF 的电容器放电。

## 直流特性

VDD=5V (±10%) VSS=0V; Tamb=-40~+125°C; 所有电压均参考于 VSS; 除非有特殊说明。

符号	参数	条件	最小值	最大值	单位
<b>电源</b>					
VDD	电压源		4.5	5.5	V
IDD	工作电流	fOSC=24MHz;注 1	-	15	mA
Ism	睡眠模式电流	振荡器非激活状态; 注 2	-	40	uA
<b>输入</b>					
VIL1	在引脚 ALE/AS /CS (/RD)/E /WR和 MODE 上的低电平输入		-0.5	+0.8	V
VIL2	在引脚 XTAL1 和/INT 上的低电平输入电压		-	0.3 VDD	V
VIL3	在引脚 /RST,AD0-AD7和 RX0 上的低电平输入电压		-0.5	+0.6	V
VIH1	在引脚 ALE/AS,/CS (/RD)/E/WR 和 MODE 上的高电平输入电压		2.0	VDD+0.5	V
VIH2	在引脚 XTAL1 和/INT 上的高电平输入电压		0.7VDD	-	V
VIH3	在引脚 /RST,AD0-AD7和 RX0 上的高电平输入电压		2.4	VDD+0.5	V
hysRST	在引脚 /RST,AD0-AD7和 RX0 <sup>(5)</sup> 上的输入滞后		500	-	mA
ILI	除XTAL1,RX0 和RX1 外各引脚的漏电流	0.45V<VI(D)<VDD;注 3	-	±2	uA
<b>输出</b>					
VOL	在引脚 AD0-AD7,CLKOUT 和/INT 上的低电平输出电压	IOL=4Ma	-	0.4	V
VOH	在引脚 AD0-AD7,CLKOUT 和/INT 上的高电平输出电压	IOH=-4mA	VDD-0.4	-	V
<b>CAN 输入比较器</b>					
Vth(I)(diff)	差动输入阈值电压	VDD=5V ± 10%; 1.4V<VI(RX)<VDD-1.4V 注 4 和 6	-	32	mV
Vhys	迟滞电压		8	30	mV
Ii	输入电流		-	±400	nA
<b>CAN 输出驱动器</b>					
VOL(TX)	在引脚 TX0 和 TX1 上的低电平输入电压	VDD=5V ± 10% IO=1.2mA; 注 6 IO=10mA	-	0.05 0.4	V
VOH(TX)	在引脚 TX0 和 TX1 上的高电平输入电压	VDD=5V ± 10% IO=1.2mA; 注 6 IO=10mA	VDD-0.05 VDD-0.4	- -	V

注：

AD0-AD7=ALE=/RD=/WR=/CS=VDD;/RST=MODE=VSS;RX0=2.7V;RX1=2.3V;XTAL1=0.5V 或 VDD-0.5V;所有输出都是空载

AD0-AD7=ALE=/RD=/WR=/INT=/RST=/CS=MODE=RX0=VDD;RX1=XTAL1=VSS;所有输出空载

VI D=数据输入引脚的输入电压

VI RX=RX0 和 RX1 引脚上的输入电压

只在比较器忽略模式时

生产时不检测

## 交流特性

VDD=5V±10%;VSS=0V;CL=50pF(输出引脚);Tamb=-40~+125; 除非另有说明; 注 1

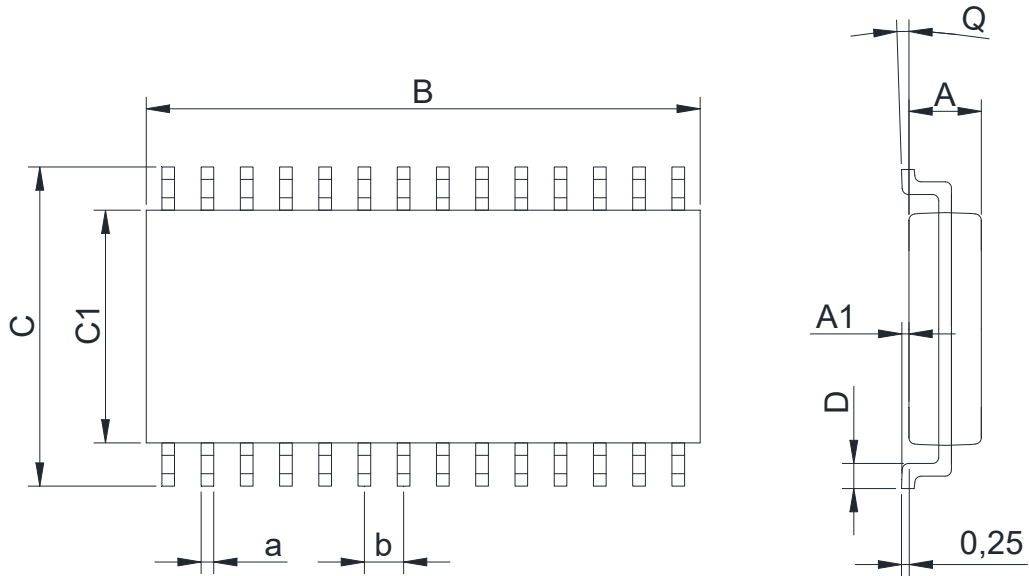
符号	参数	条件	最小值	最大值	单位
fOSC	振荡器频率		-	24	MHz
tSU(A-AL)	对 ALE/AS 低电平的地址建立时间		8	-	ns
tH(AL-A)	ALE 为低的保持时间		2	-	ns
tW(AL)	ALE/AS 的脉冲宽度		8	-	ns
tRLQV	/RD 为低 输出有效数据	Intel 模式	-	50	ns
tEHQV	E 为高 输出有效数据	Motorola 模式	-	50	ns
tRHDZ	/RD 为高 数据悬空	Intel 模式	-	30	ns
tELDZ	E 为低 数据悬空	Motorola 模式	-	30	ns
tDVWH	/WR 为高 输入数据有效	Intel 模式	8	-	ns
tWHDX	/WR 为高后的数据保持时间	Intel 模式	8	-	ns
tWHLH	/WR 为高到下一个 ALE 高		15	-	ns
tELAH	E 为低到下一个 AS 高	Motorola 模式	15	-	ns
tSU(I)(D-EL)	E 为低的输入数据建立时间	Motorola 模式	8	-	ns
tH(I)(EL-D)	E 为低的输入数据保持时间	Motorola 模式	8	-	ns
tLLWL	ALE 低到/WR 低	Intel 模式	10	-	ns
tLLRL	ALE 低到/RD 低	Intel 模式	10	-	ns
tLLEH	AS 低到 E 高	Motorola 模式	10	-	ns
tSU(R-EH)	RD/ (WR) 到 E 高的建立时间	Motorola 模式	5	-	ns
tW(W)	/WR 脉冲宽度	Intel 模式	20	-	ns
tW(R)	/RD 脉冲宽度	Intel 模式	40	-	ns
tW(E)	E 脉冲宽度	Motorola 模式	40	-	ns
tCLWL	/CS 低到/WR 低	Intel 模式	0	-	ns
tCLRL	/CS 低到/RD 低	Intel 模式	0	-	ns
tCLEH	/CS 低到 E 高	Motorola 模式	0	-	ns
tWHCH	/WR 高到/CS 高	Intel 模式	0	-	ns
tRHCH	/RD 高到/CS 高	Intel 模式	0	-	ns
tELCH	E 低到/CS 高	Motorola 模式	0	-	ns
tW(RST)	/RST 脉冲宽度		100	-	ns
<b>输入比较器/输出驱动器</b>					
tSD	输入和输出延迟之和	VDD=5±10% VDIF=±32mV 1.4V<VI(RX)<VDD -1.4V;注 2	-	40	ns

注:

1. 生产过程中是不检测交流特性的。
2. 如果使用了外部发送接收电路 模拟输入比较器可以通过时钟分频寄存器的 CBP 位的设置来内部 忽略掉 这样会减少延时 (<26ns) VI (RX) =RX0 和 RX1 引脚上的输入电压。

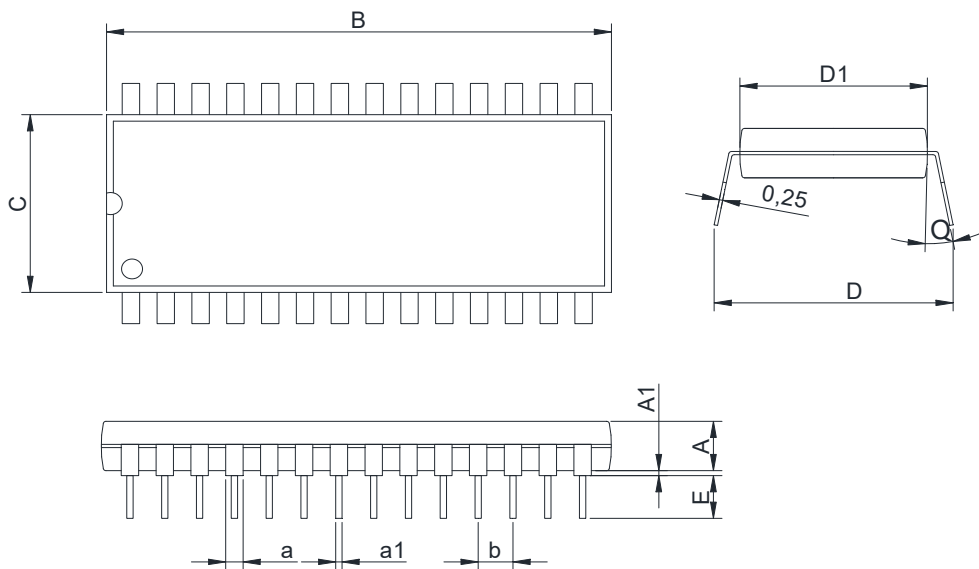
封装外型尺寸

SOP28



Dimensions In Millimeters(SOP28)									
Symbol:	A	A1	B	C	C1	D	Q	a	b
Min:	2.25	0.1	17.8	10.1	7.42	0.60	0°	0.35	1.27BSC
Max:	2.35	0.3	18.0	10.4	7.59	1.0	8°	0.48	

DIP28



Dimensions In Millimeters(DIP28)											
Symbol:	A	B	C	D	D1	E	Q	a	a1	A1	b
Min:	3.56	36.7	13.4	15.7	13.4	3.20	0°	1.4	0.46	0.38	2.54BSC
Max:	4.0	36.9	14.2	17.2	13.9	3.40	15°	1.6	0.56	0.70	

**重要声明：**

华冠半导体保留未经通知更改所提供的产品和服务。客户在订货前应获取最新的相关信息，并核实这些信息是否最新且完整的。华冠半导体对篡改过的文件不承担任何责任或义务。

客户在使用华冠半导体产品进行系统设计和整机制造时有责任遵守安全标准并采取安全措施。您将自行承担以下全部责任：针对您的应用选择合适的华冠半导体产品；设计、验证并测试您的应用；确保您的应用满足相应标准以及任何其他安全、安保或其他要求。以避免潜在风险可能导致人身伤害或财产损失情况的发生。

华冠半导体产品未获得生命支持、军事、航空航天等领域应用之许可，华冠半导体将不承担产品在这些领域应用造成的后果。

华冠半导体所生产半导体产品的性能提供技术和可靠性数据（包括数据表）、设计资源（包括参考设计）、应用或其他设计建议、网络工具、安全信息和其他资源，不保证没有瑕疵且不做任何明示或暗示的担保，测试和其他质量控制技术的使用只限于华冠半导体的质量保证范围内。每个器件并非所有参数均需要检测。

华冠半导体的文档资料，授权您仅可将这些资源用于研发本资料所述的产品的应用。您无权使用任何其他华冠半导体知识产权或任何第三方知识产权。严禁对这些资源进行其他复制或展示，您应全额赔偿因在这些资源的使用中对华冠半导体及其代理造成的任何索赔、损害、成本、损失和债务，华冠半导体对此概不负责。



## X-ON Electronics

Largest Supplier of Electrical and Electronic Components

*Click to view similar products for [CAN Interface IC category](#):*

*Click to view products by [HGSEMI manufacturer](#):*

Other Similar products are found below :

[PCA82C250T/N4](#) [TLE7251VLE](#) [SIT1051AT/3](#) [TJA1042T](#) [TJA1044T](#) [TJA1040T](#) [TJA1051T/3](#) [TPT1042V-SO1R-S](#) [SCM3425ASA](#)  
[NCA1042-DSPR](#) [SIT1057QTK/3](#) [SIT1042AQT/3](#) [SIT1051AQT/3](#) [SIT1044QTK/3](#) [MCP2515-I](#) [TJA1051T](#) [PCA82C251T](#) [MAX3051ESA](#)  
[SN65HVD230DR](#) [UM3608QA](#) [CA-IF1042VS-Q1](#) [CA-IF1044VS-Q1](#) [HMT1050T](#) [HMT1040T](#) [HGA82C251M/TR](#) [TJA1040M/TR](#)  
[HG65HVD230M/TR](#) [TJA1042M-3/TR](#) [PCA82C251M/TR](#) [TDA51SCANHC](#) [TJA1044GT/1](#) [TJA1055T/3/1](#) [SIT1042AQT/3](#) [SIT1051AT](#)  
[SIT1044QT/3](#) [SIT1057QT](#) [SIT1042QT](#) [SIT1051QT](#) [SIT1057QT/3](#) [SIT1051AQT/E](#) [SIT1057T/3](#) [SIT1043QTK](#) [SIT1042AT](#) [SIT1042AT/3](#)  
[SIT1043QT](#) [SIT1042ATK/3](#) [SIT1057TK/3](#) [SL1040S](#) [MCP2561-HMF](#) [MCP2510-E/P](#)