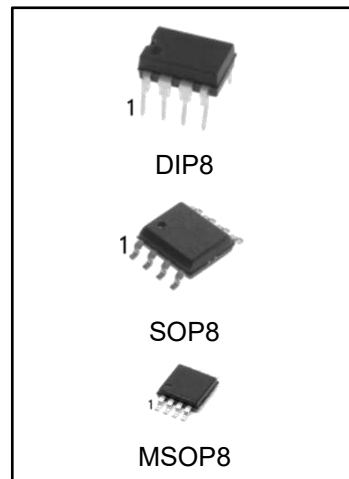


±8 kV ESD 保护,失效保护,10Mbps 高速 RS-485/RS-422 收发器
特性

- 提供低电流关断模式
- 提供工业标准的 8 引脚 SOP、DIP 和 MSOP 封装
- 总线上允许挂接多达 32 个收发器
- 真正的失效保护接收器兼容于 EIA/TIA-485
- 内置过温保护电路保证芯片高温不受损坏
- 为 RS-485/RS-422 A/B 引脚提供增强型 ESD 保护


产品订购信息

产品名称	封装	打印名称	包装	包装数量
SN75176BN	DIP-8	75176B	管装	2000 只/盒
SN75176BM/TR	SOP-8	75176B	编带	2500 只/盘
SN75176BMM/TR	MSOP-8	75176B	编带	2500 只/盘
SN65176BN	DIP-8	65176B	管装	2000 只/盒
SN65176BM/TR	SOP-8	65176B	编带	2500 只/盘
SN65176BMM/TR	MSOP-8	65176B	编带	2500 只/盘

概述

用于 RS-485/RS-42 通信 SNx5176B 是一款半双工通信的 10Mbps 高速收发器，其包含一路驱动器和一路接收器。具有± 8 kV 人体模式 ESD 保护以及失效保护电路，当接收器输入开路或短路时，确保接收器输出逻辑高电平。如果挂接在终端匹配总线上的所有发送器都禁用（高阻），接收器将输出逻辑高电平。SNx5176B 驱动器不限制摆率，能够保证高达 10Mbps 的通信速率。SNx5176B 其接收器具有 1 单位负载输入阻抗，总线上可以挂接多达 32 个收发器。此外，SNx5176B 还内置了过温保护电路，保证芯片高温条件不受损坏。

A/B 引脚提供增强型 ESD 保护

- HBM 人体模式：±2 kV
- IEC 61000-4-2：
 - 接触放电±8 kV
 - 空气放电±8 kV

应用

- 工业控制网络
- 通信装备
- 电机控制系统
- 安防系统
- 照明系统
- 仪器仪表

逻辑图

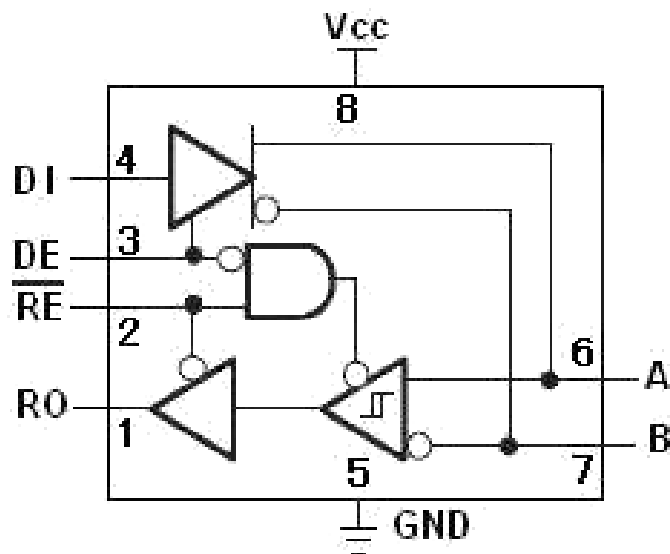


图 1: SNx5176B 逻辑图

引脚排列及描述

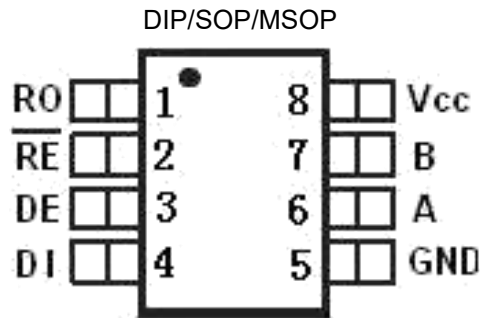


图 2: SNx5176B 引脚图

引脚描述

引 脚	名称	功能
1	RO	接收器输出。当 RE 为低电平时，若 $A-B \geq -50\text{mV}$ ，RO 输出为高电平；若 $A-B \leq -200\text{mV}$ ，RO 输出为低电平
2	RE	接收器输出使能。RE 接低电平时 RO 输出有效；当 RE 接高电平时 RO 为高阻态；RE 接高电平且 DE 接低电平时，器件进入低功耗关断模式
3	DE	驱动器输出使能。DE 接高电平时驱动器输出有效，DE 为低电平时输出为高阻态；RE 接高电平且 DE 接低电平时，器件进入低功耗关断模式
4	DI	驱动器输入。DE 为高电平时，DI 上的低电平强制同相输出为低电平，反相输出为高电平。同样 DI 上的高电平将强制同相输出为高电平，反相输出为低
5	GND	接地
6	A	接收器同相输入和驱动器同相输出
7	B	接收器反相输入和驱动器反相输出
8	VCC	正相供应端： $4.5 \leq VCC \leq 5.5\text{V}$

推荐工作条件

参数	符号	大小	单位
供应电压	VCC	+7	V
控制输入电压	/RE, DE	-0.3 到 VCC+0.3	V
驱动器输入电压	DI	-0.3 到 VCC+0.3	V
驱动器输出电压	A, B	± 13	V
接收器输入电压	A, B	± 13	V
接收器输出电压	RO	-0.3~VCC+0.3	V
连续功耗	SOP8	471	mW
工作温度范围	SN75176B	0~+70	°C
	SN65176B	-40~+85	°C
储存温度		-65~+150	°C
焊接温度		300	°C

直流电气特性

(如无另外说明, $V_{CC}=+5V\pm 5\%$, $T_A=T_{MIN} \sim T_{MAX}$, 典型值在 $V_{CC}=+5V$, $T_A=25^\circ C$) (注释 1)

参数	符号	测试条件	最小	典型	最大	单位
驱动器						
供应电压	V_{CC}		4.5		5.5	V
差分驱动器输出 (无负载)	V_{OD1}	图 4	1.5		5	V
差分驱动器输出	V_{OD2}	图 4, $R=50\Omega$ (RS-422)	2.0		5	V
		图 4, $R=27\Omega$ (RS-485)	1.5		5	
差分输出电压的幅度变化(注 2)	ΔV_{OD}	图 4, $R=50\Omega$ 或 $R=27\Omega$			0.2	V
驱动器共模输出电压	V_{OC}	图 4, $R=50\Omega$ 或 $R=27\Omega$	1		3	V
共模电压的幅度变化(注释 2)	ΔV_{OC}	图 4, $R=50\Omega$ 或 $R=27\Omega$			0.2	V
输入高电压	V_{IH1}	DE, DI, /RE	2.0			V
输入低电压	V_{IL1}	DE, DI, /RE			0.8	V
DI 输入迟滞	V_{HYS}			100		mV
输入电流 (A,B) 半双工	I_{IN4}	DE=GND $V_{CC}=GND$ 或 5.5V	$V_{IN}=12V$		500	μA
			$V_{IN}=-7V$	-500		
驱动器短路输出电流	I_{OSD}	$-7V \leq V_{OUT} \leq V_{CC}$	-250			mA
		$0V \leq V_{OUT} \leq 12V$			250	
		$0V \leq V_{OUT} \leq V_{CC}$	± 25			
接收器						
接收器差分阈值电压	V_{TH}	$-7V \leq V_{CM} \leq 12V$	-200	-110	-50	mV
接收器输入时滞	ΔV_{TH}			30		mV
接收器输出高压	V_{OH}	$I_O=-4mA, V_{ID}=-50mV$	$V_{CC}-0.4$			V
接收器输出低压	V_{OL}	$I_O=4mA, V_{ID}=-200mV$			0.4	V
接收器端三态输出电流	I_{OZR}	$0.4V \leq V_O \leq 2.4V$			± 1	μA
接收器输入阻抗	R_{IN}	$-7V \leq V_{CM} \leq 12V$	12			K Ω
接收器输出短路电流	I_{OSR}	$0V \leq V_{RO} \leq V_{CC}$	± 7		± 95	mA
供电电流						
静态工作电流	I_{CC}	无负载, /RE=DI= V_{CC} , DE= V_{CC}		500	900	μA
		无负载, /RE=DI=GND, DE=GND		400	600	μA
关断模式电流	I_{SHDN}	DE=GND, /RE= V_{CC} , DI= V_{CC} 或GND		20	30	μA
过热保护						
过热保护温度	T_{SHDN}	芯片结温		120		$^\circ C$
ESD 静电保护						
静电保护 (A/B 引脚)		HBM 人体模式		± 2		kV
		MM 机器模式		± 800		V
		接触放电 IEC 61000-4-2		± 8		kV
		空气放电 IEC 61000-4-2		± 8		kV

注释 1: 进入器件的所有电流是正的, 从器件输出的所有电流是负的; 所有的电压, 如果无例外说明都是对地的。

注释 2: 当 DI 输入改变状态时, ΔV_{OD} 和 ΔV_{OC} 分别为 V_{OD} 和 V_{OC} 变化。

注释 3: 最大电流用于仅在馈回电流限制前的峰值电流, 最小电流用于限制时间。

转换特性——SN x5176B

 (如无另外说明, $V_{CC}=+5V\pm 5\%$, $T_A=T_{MIN} \sim T_{MAX}$, 典型值在 $V_{CC}=+5V$, $T_A = 25^\circ C$)

参数	符号	条件	最小	典型	最大	单位
驱动器输入到输出	TDPLH	图6 和8, $R_{DIFF}=54\Omega$		20	40	ns
	TDPHL	$CL1=CL2=100pF$		20	40	
驱动器输出 t DPLH – t DPHL	TDHKEW	图6 和8, $R_{DIFF}=54\Omega$ $CL1=CL2=100pF$		-3	± 10	ns
驱动器上升或下降时间	tDR, tDF	图6 和8, $R_{DIFF}=54\Omega$ $CL1=CL2=100pF$		14	25	ns
最大数据速率	FMAX		10			Mbps
驱动器使能到输出高	TDZH	图7 和9, $CL=100pF$ S2 关闭			150	ns
驱动器使能到输出低	TDZL	图7 和9, $CL=100pF$ S1 关闭			150	ns
从低到驱动器无效时间	TDLZ	图7 和9, $CL=15pF$ S1 关闭			100	ns
从高到驱动器无效时间	TDHZ	图7 和9, $CL=15pF$ S2 关闭			100	ns
接收器输入到输出	TRPLH	图10 和12, $I_{VIDI} \geq 2.0V$ $VID \leq 15ns$ 的上升和下降时间		50		ns
	TRPHL					
差分接收器 t DPLH – t DPHL	TRSKD	图10 和12, $I_{VIDI} \geq 2.0V$ $VID \leq 15ns$ 上升和下降时间		0	± 10	ns
接收器使能到输出低	TRZL	图5 和11, $CL=100pF$ S1 关闭		20	50	ns
接收器使能到输出高	TRZH	图5 和11, $CL=100pF$ S2 关闭		20	50	ns
接收器从低到无效时间	TRLZ	图5 和11, $CL=100pF$ S1 关闭		20	50	ns
接收器从高到无效时间	TRHZ	图5 和11, $CL=100pF$ S2 关闭		20	50	ns
待机时间	TSHDN		50	200	600	ns
从待机到输出高的驱动器使能	TDZH(SHDN)	图7 和9, $CL=15pF$ S2 关闭			250	ns
从待机到输出低的驱动器使能	TDZL(SHDN)	图7 和9, $CL=15pF$ S1 关闭			250	ns
从待机到输出高的接收器使能	TRZH(SHDN)	图5 和11, $CL=100pF$ S2 关闭			3500	ns
从待机到输出低的接收器使能	TRZL(SHDN)	图5 和11, $CL=100pF$ S1 关闭			3500	ns

功能表

SNx5176B

SNx5176B

传输					接收			
输入			输出		输入		输出	
/RE	DE	DI	B	A	/RE	DE	A-B	RO
X	1	1	0	1	0	X	$\geq -0.05V$	1
X	1	0	1	0	0	X	$\leq -0.2V$	0
0	0	X	High-Z	High-Z	0	X	Open/shorted	1
1	0	X	Shutdown		1	1	X	High-Z
					1	0	X	Shutdown

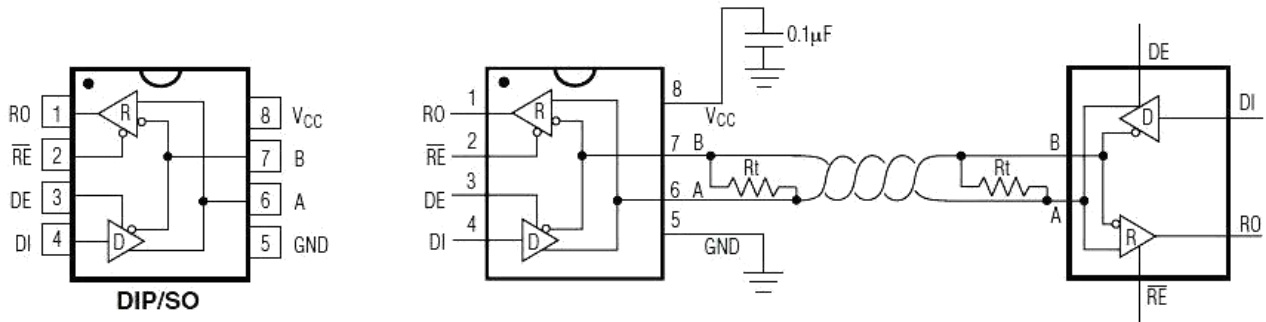


图 3: SN x5176B 典型半双工应用电路

详述

用于 RS-485/RS-422 通信的 SNx5176B 高速收发器包含一个驱动器和接收器。具有失效保护电路，当接收器输入开路或短路时，确保接收器输出逻辑高电平。如果挂接在终端匹配总线上的所有发送器都禁用(高阻)，接收器将输出逻辑高电平。SNx5176B 驱动器不限制摆率，能够实现高达 10Mbps 的无差错高速数据传输。SNx5176B 为半双工收发器，采用高压 CMOS 工艺设计，与 Bipolar 工艺相比在同样性能情况下具有更低的静态功耗。

过温保护

SN x5176B 内置过温保护功能，当芯片温度大于 120°C 时，芯片进入过温保护模式，在该模式下芯片的输出功率管关断。当温度小于 100°C 时，芯片将自动重启，该保护功能能有效防止芯片功率管在高温条件下损坏。

失效保护

接收器输入短路或开路时，或挂接在终端匹配传输线上的所有驱动器均处于禁用状态时，SNx5176B 可确保接收器输出逻辑高电平。这是通过将接收器输入门限分别设置为 -50mV 和 -200mV 实现的。若差分接收器输入电压(A - B) 大于或等于 -50mV，RO 为逻辑高电平；若电压(A - B) 小于或等于 -200mV，RO 为逻辑低电平。

当挂接在终端匹配总线上的所有发送器都禁用时，接收器差分输入电压将通过终端电阻拉至 0V。依据接收器门限，可实现具有 50mV 最小噪声容限的逻辑高电平。与以往的失效保护器件不同，-50mV 至 -200mV 门限电压符合 ±200mV 的 EIA/ TIA-485 标准。

总线上挂接 32 个收发器

SN x5176B 收发器的接收器具有 1 单位负载输入阻抗(12kΩ)，允许最多 32 个收发器并行挂接在同一通信总线上。这些器件可任意组合，或者与其它 RS-485 收发器进行组合，只要总负载不超过 32 个单位负载，都可以挂接在同一总线上。

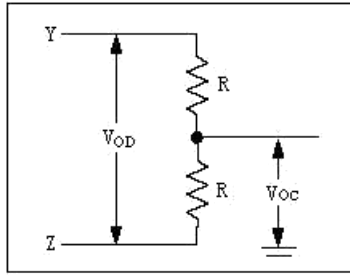


图 4: 驱动器 DC 测试负载

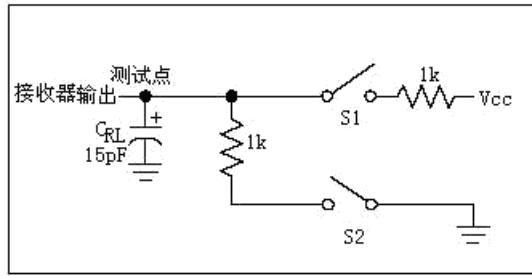


图 5: 接收器使能/无效定时测试负载

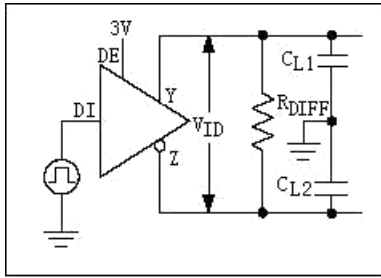


图 6: 驱动器定时测试负载

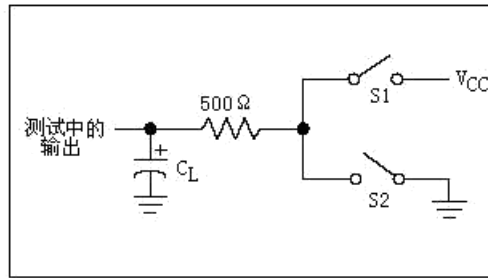


图 7: 驱动器使能/无效定时测试负载

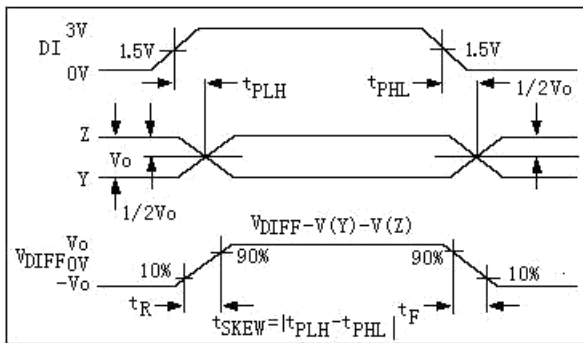


图 8: 驱动器传播延时

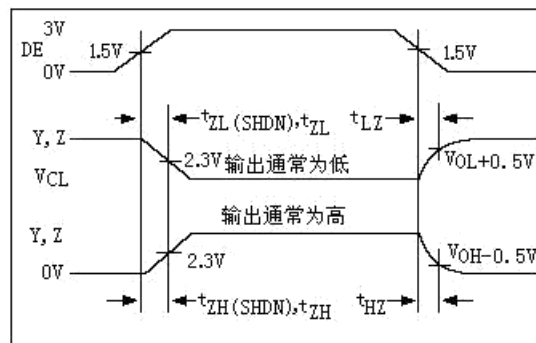


图 9: 驱动器使能和无效时间

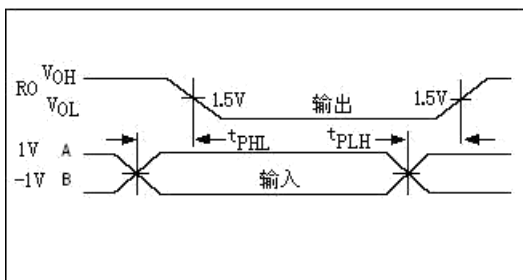


图 10: 接收器传播延时

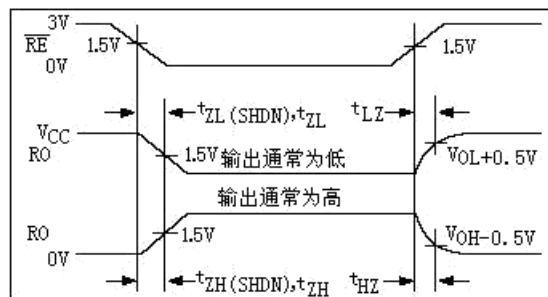


图 11: 接收器使能和无效时间

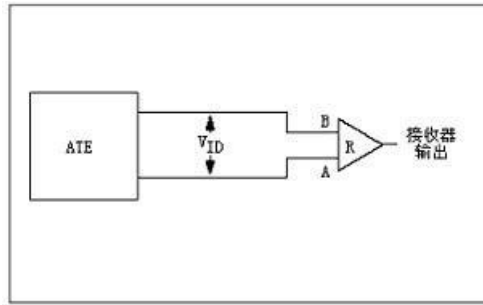


图 12: 接收器传播延时测试电路

典型应用

SNx5176B 收发器设计用于多点总线传输线上的双向数据通信。图 13 显示了典型的网络应用电路。在低速条件下，这些器件能用作电缆长于 4000 英尺的线性转发器，但在 10Mbps 的高速率条件下，传输线长度需要控制在 100 英尺以内。同时，在某些应用条件下为减小传输线的反射，应当在传输线两端以其所采用线材的特性阻抗进行终端匹配，主干线以外的分支连线长度应尽可能短。

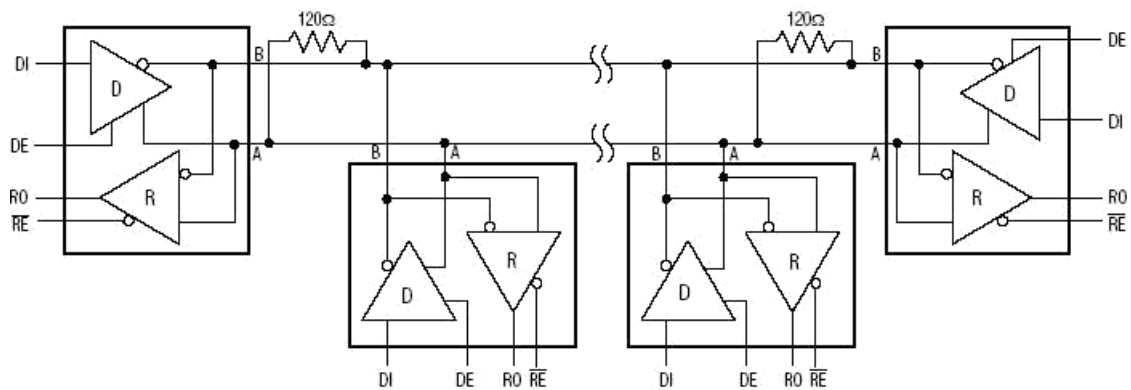


图 13: 典型半双工 RS-485 网络

产品信息

内部结构与材料

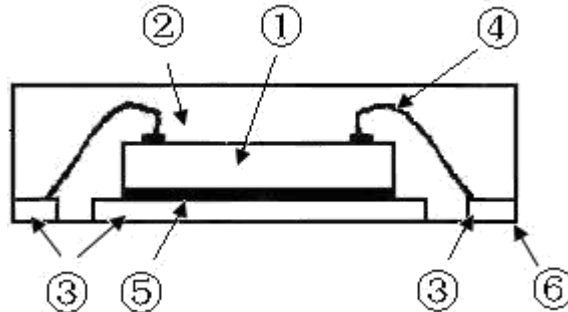


图 16: 典型 IC 内部结构图

NO	Item	Materials
1	Die	Silicon
2	Molding	Silica Fused
3	Lead frame	Cu-Alloy
4	Wire	Au or Cu
5	Die attach	Ag paste
6	Plating	Sn

储存条件

工作温度范围:

SN75176B 0°C ~ +70°C

SN 65176B -40°C ~ +85°C

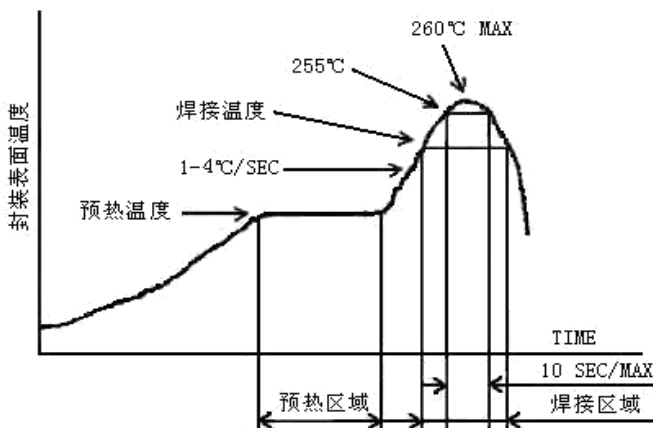
储存温度范围: -65°C ~ +150°C

推荐储存条件如下:

——温度: +5°C ~ +30°C

——湿度: 40% ~ 70%RH

焊接温度



推荐回流焊接温度

预热温度: 130°C ~ 190°C

预热区域: 120SEC

MAX 焊接温度: 200°C ~ 230°C

焊接区域: 60SEC MAX

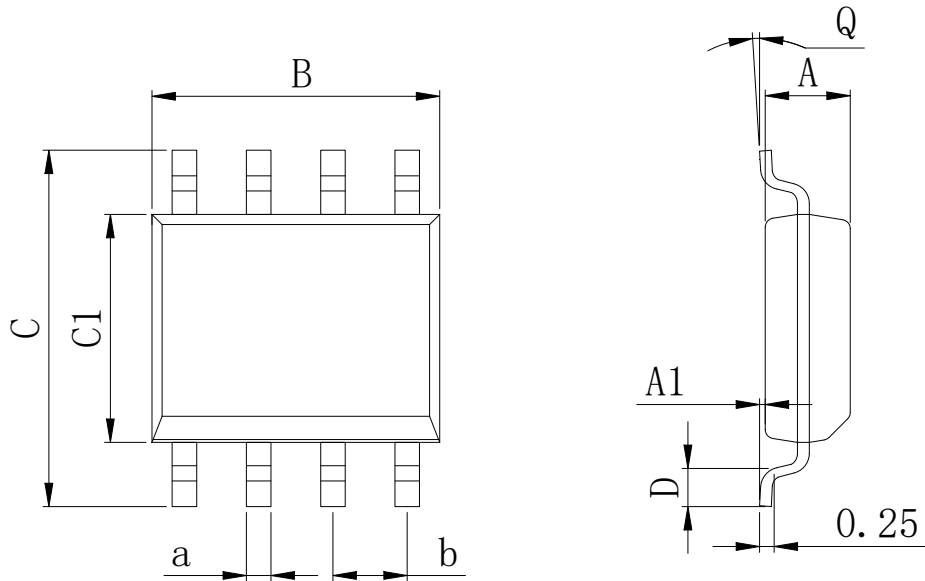
(注意) 最多焊接 2 次

图 17: IC 回流焊接温度曲线

1. DIP8 产品适合波峰焊, 焊接温度为 235°C ~ 250°C。

封装外型尺寸

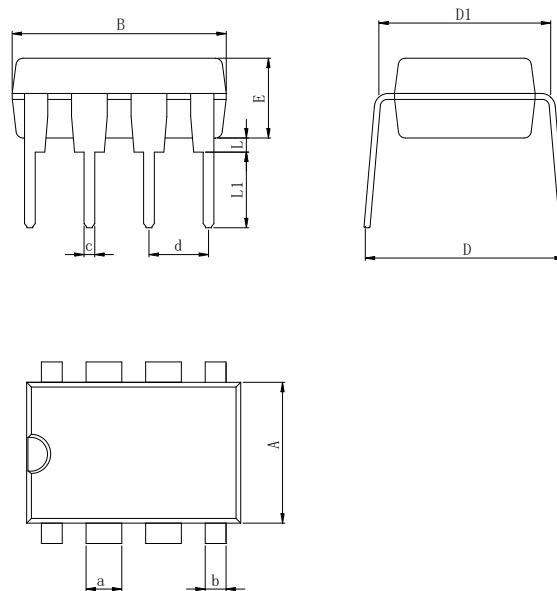
SOP8



Dimensions In Millimeters(SOP8)

Symbol:	A	A1	B	C	C1	D	Q	a	b
Min:	1.35	0.05	4.90	5.80	3.80	0.40	0°	0.35	1.27 BSC
Max:	1.55	0.20	5.10	6.20	4.00	0.80	8°	0.45	

DIP8

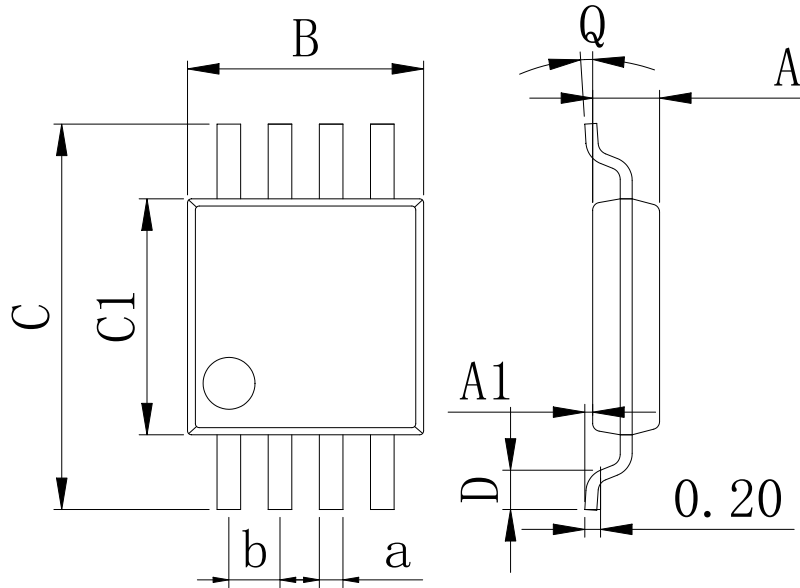


Dimensions In Millimeters(DIP8)

Symbol:	A	B	D	D1	E	L	L1	a	b	c	d
Min:	6.10	9.00	8.40	7.42	3.10	0.50	3.00	1.50	0.85	0.40	2.54 BSC
Max:	6.68	9.50	9.00	7.82	3.55	0.70	3.60	1.55	0.90	0.50	

封装外型尺寸

MSOP8



Dimensions In Millimeters(MSOP8L)									
Symbol:	A	A1	B	C	C1	D	Q	a	b
Min:	0.80	0.05	2.90	4.75	2.90	0.35	0°	0.25	0.65 BSC
Max:	0.90	0.20	3.10	5.05	3.10	0.75	8°	0.35	

重要声明:

华冠半导体保留未经通知更改所提供的产品和服务。客户在订货前应获取最新的相关信息，并核实这些信息是否最新且完整的。华冠半导体对篡改过的文件不承担任何责任或义务。

客户在使用华冠半导体产品进行系统设计和整机制造时有责任遵守安全标准并采取安全措施。您将自行承担以下全部责任：针对您的应用选择合适的华冠半导体产品；设计、验证并测试您的应用；确保您的应用满足相应标准以及任何其他安全、安保或其他要求。以避免潜在风险可能导致人身伤害或财产损失情况的发生。

华冠半导体产品未获得生命支持、军事、航空航天等领域应用之许可，华冠半导体将不承担产品在这些领域应用造成的后果。

华冠半导体所生产半导体产品的性能提供技术和可靠性数据（包括数据表）、设计资源（包括参考设计）、应用或其他设计建议、网络工具、安全信息和其他资源，不保证没有瑕疵且不做任何明示或暗示的担保，测试和其他质量控制技术的使用只限于华冠半导体的质量保证范围内。每个器件并非所有参数均需要检测。

华冠半导体的文档资料，授权您仅可将这些资源用于研发本资料所述的产品的应用。您无权使用任何其他华冠半导体知识产权或任何第三方知识产权。严禁对这些资源进行其他复制或展示，您应全额赔偿因在这些资源的使用中对华冠半导体及其代理造成的任何索赔、损害、成本、损失和债务，华冠半导体对此概不负责。

X-ON Electronics

Largest Supplier of Electrical and Electronic Components

Click to view similar products for [RS-422/RS-485 Interface IC](#) category:

Click to view products by [HGSEMI](#) manufacturer:

Other Similar products are found below :

[SP3494CN-L/TR](#) [SP3494EN-L/TR](#) [XR33038IDTR-F](#) [BL3085\(I47\)](#) [BL1587](#) [MAX13085](#) [SSP3485](#) [SSP485N](#) [MAX3485ESA](#) [SP3485EEN](#)
[MAX485ESA](#) [ST485EBDR](#) [SN65LBC184DR](#) [ST3485EBDR](#) [SN75176BDR](#) [ADM3485EARZ](#) [SN75LBC184DR](#) [SN65176BDR](#)
[BL3085N\(I56\)](#) [HT485ARZ](#) [UM3486EESA](#) [GB490H](#) [SP485EN](#) [UM3085EESA](#) [SN65HVD07EIM/TR](#) [SSP3485U](#) [GB490](#) [COS485RS](#)
[BL3085A\(H\)](#) [CS48520S](#) [DS3486M/TR](#) [MS2375](#) [SL3485S](#) [BL1590](#) [UM3352EESA](#) [HGX3485EIMM/TR](#) [HGX3485ECMM/TR](#)
[SP3485EIMM/TR](#) [MAX3085EIMM/TR](#) [MAX3085ECMM/TR](#) [SP3085ECMM/TR](#) [MAX3485EIMM/TR](#) [MAX3485ECMM/TR](#) [HT6575ARZ](#)
[SN65HVD75DR](#) [CA-IS2092W](#) [GM3085N](#) [GM490E](#) [WS3085W](#) [SN65176BM/TR](#)