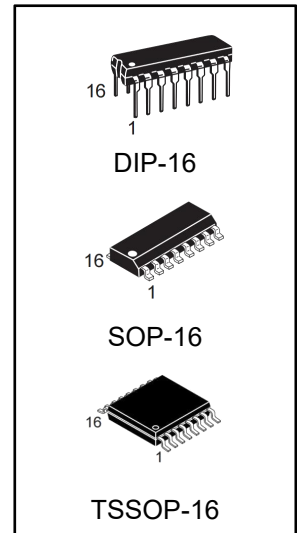


**±15kV ESD 保护、3 V 至 5.5 V 多通道  
RS-232 线路驱动器和接收器**

**特性**

- 可由 3V 至 5.5V VCC 电源供电
- 速率高达 250kbit/s
- 两路驱动器和两路接收器
- 符合 TIA/EIA-232-F 和 ITU V.28 标准的要求
- 支持外部小电容器 0.1μF
- 串行引脚提供增强型 ESD 保护
  - HBM 人体模式: ±15kV
  - IEC 61000-4-2: 接触放电 ±10kV;  
空气放电 ±15kV.



**产品订购信息**

产品名称	封装	打印名称	包装	包装数量
SP3232AEIN	DIP-16	SP3232AEI	管装	1000 只/盒
SP3232AEIM/TR	SOP-16	SP3232AEI	编带	2500 只/盘
SP3232AEIMT/TR	TSSOP-16	3232AEI	编带	2500 只/盘
SP3232AECN	DIP-16	SP3232AEC	管装	1000 只/盒
SP3232AECM/TR	SOP-16	SP3232AEC	编带	2500 只/盘
SP3232AECMT/TR	TSSOP-16	3232AEC	编带	2500 只/盘

## 概述

SP3232A 接口芯片由两通路驱动器、两通路接收器和一个双路电荷泵电路组成，串行端口具有±15kv IEC ESD 保护。

SP3232A 符合 TIA/EIA-232-F 的要求，在异步通信控制器与串行端口连接器之间提供电气接口功能。芯片内部电荷泵和四个外部小型电容器支持 3V 至 5.5V 单电源供电。SP3232A 支持高达 250kbit/s 的数据信号传输速率，驱动器输出压摆率最高为 30V/us。

## 应用

- 工业 PC
- 有线网络
- 数据中心和企业级计算
- 电池供电型系统
- 笔记本电脑
- 手持设备

## 引脚逻辑图及描述

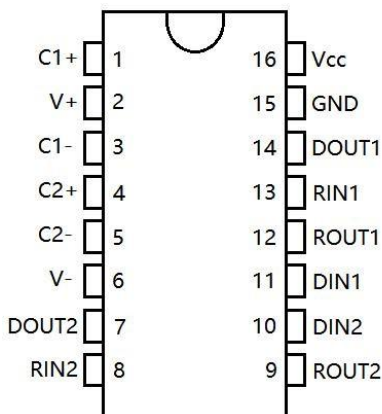


图1: SP3232A 引脚分布图

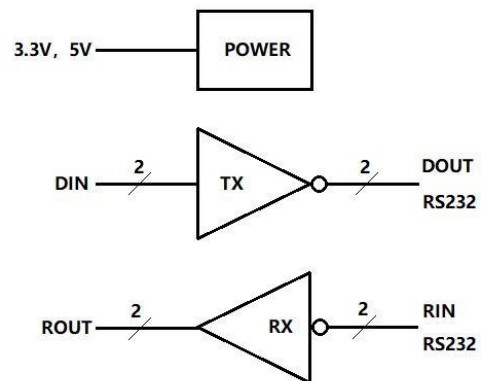


图2: SP3232A 逻辑图

## 引脚描述

引 脚	名称	功 能
1	C1 +	倍压电荷泵电容的正端。
2	V +	电荷泵产生的正电压。
3	C1 -	倍压电荷泵电容的负端。
4	C2 +	反相电荷泵电容的正端。
5	C2 -	反相电荷泵电容的负端。
6	V -	电荷泵产生的负电压。
7	DOUT2	RS-232 驱动器输出。
8	RIN2	RS-232 接收器输入。
9	ROUT2	TTL/CMOS 接收器输出。
10	DIN2	TTL/CMOS 驱动器输入。
11	DIN1	TTL/CMOS 驱动器输入。
12	ROUT1	TTL/CMOS 接收器输出。
13	RIN1	RS-232 接收器输入。
14	DOUT1	RS-232 驱动器输出。
15	GND	地。
16	V <sub>cc</sub>	+ 3.0V 至 + 5.5V 供电电源。

## 绝对最大额定值

参 数	符 号	大 小	单 位
供电电压	V <sub>cc</sub>	+6	V
电荷泵输出正电压 (注释 1)	V +	-0.3 ~ +7	V
电荷泵输出负电压 (注释 1)	V -	-0.3 ~ -7	V
驱动器输出电压 (注释 1)	V + ~ V -	+13	V
输入电压	驱动器输入	-0.3 ~ +6	V
	接收器输入	-25 ~ 25V	V
输出电压	驱动器输出	-13.2 ~ 13.2V	V
	接收器输出	-0.3 ~ V <sub>cc</sub> +0.3	V
储存温度		-65 ~ +150	°C
结温		+150	°C
焊接温度		+300	°C

注释 1: V + 和 V - 可以到最大电压值 7V, 但是他们之间的差值不能超过 13V。

**推荐应用条件** (注释2)

参数	条件	最小值	典型值	最大值	单位
供电电压	V <sub>CC</sub> =3.3V	3	3.3	3.6	V
	V <sub>CC</sub> =5V	4.5	5	5.5	V
V <sub>IH</sub> 驱动器输入高电压	DIN	V <sub>CC</sub> =3.3V	2.0	5.5	V
		V <sub>CC</sub> =5V	2.4	5.5	V
V <sub>IL</sub> 驱动器输入低电压	DIN	0		0.8	V
V <sub>I</sub> 接收器输入电压	RIN	-25		25	V
工作温度		-40		+85	°C

 注释2: V<sub>CC</sub>=3.3V±0.3V 时 C1-C4=0.1μF; V<sub>CC</sub>=5V±0.5V 时 C1=0.047μF, C2-C4=0.33μF。

**电气特性** (注释3)

 (如无另外说明, V<sub>CC</sub>=3.3V±0.3V 时C1-C4=0.1μF; V<sub>CC</sub>=5V±0.5V 时C1=0.047μF, C2-C4=0.33μF; T<sub>A</sub>=25°C)

参数	符号	测试条件	最小	典型	最大	单位
<b>直流电气特性</b>						
供应电流	I <sub>CC</sub>	空载, V <sub>CC</sub> =3.3V or 5.0V, T <sub>A</sub> =25°C		1.0		mA
<b>驱动器</b>						
驱动器输出高电压	V <sub>OH</sub>	DOUT 负载 R <sub>L</sub> =3kΩ, DIN=GND	5	5.4		V
驱动器输出低电压	V <sub>OL</sub>	DOUT 负载 R <sub>L</sub> =3kΩ, DIN=V <sub>CC</sub>	-5	-5.4		
驱动器输入高电平输入电流	I <sub>IH</sub>	V <sub>I</sub> =V <sub>CC</sub>		±0.01	±1	μA
驱动器输入低电平输入电流	I <sub>IL</sub>	V <sub>I</sub> 接 GND		±0.01	±1	μA
驱动器短路输出电流	I <sub>OS</sub>	V <sub>CC</sub> =3.6V, V <sub>O</sub> =0V		±35	±60	mA
		V <sub>CC</sub> =5.5V, V <sub>O</sub> =0V				
驱动器输出阻抗	r <sub>O</sub>	V <sub>CC</sub> , V+和V-=0V, V <sub>O</sub> =±2V	300	10M		Ω
<b>接收器</b>						
接收器输出高电压	V <sub>OH</sub>	I <sub>OH</sub> =-1mA	V <sub>CC</sub> -0.6	V <sub>CC</sub> -0.2		V
接收器输出低电压	V <sub>OL</sub>	I <sub>OL</sub> =1.6mA			0.4	mV
正向输入阈值电压	V <sub>IT+</sub>	V <sub>CC</sub> =3.3V		1.5	2.4	V
		V <sub>CC</sub> =5V		2.0	2.4	
负向输入阈值电压	V <sub>IT-</sub>	V <sub>CC</sub> =3.3V	0.6	1.1		V
		V <sub>CC</sub> =5V	0.8	1.5		
迟滞电压	V <sub>hys</sub>			0.4		V
输入阻抗	r <sub>I</sub>	V <sub>I</sub> =±3V 至±25V	3	5	7	kΩ
<b>ESD 静电保护</b>						
静电保护 (232 引脚)	V <sub>(ESD)</sub>	HBM 人体模式		±15		kV
		MM 机器模式		±800		V
		接触放电 IEC 61000-4-2		±10		kV
		空气放电 IEC 61000-4-2		±15		kV
静电保护 (其它引脚)	V <sub>(ESD)</sub>	HBM 人体模式		±4		kV
		MM 机器模式		±400		V

 注释3: 典型值测试条件为 V<sub>CC</sub>=3.3V 或 V<sub>CC</sub>=5V, T<sub>A</sub>=25°C。

## 转换特性

(如无另外说明,  $V_{CC}=3.3V\pm 0.3V$  时  $C1-C4=0.1\mu F$ ;  $V_{CC}=5V\pm 0.5V$  时  $C1=0.047\mu F$ ,  $C2-C4=0.33\mu F$ ;  $TA=25^{\circ}C$ )

参数	符号	条件	最小	典型	最大	单位
最大数据速率	$F_{MAX}$	$R_L=3k\Omega$ , $C_L=1000pF$	250			kbps
驱动器输出偏斜 $ t_{PLH} - t_{PHL} $	$t_{sk(p)}$	$R_L=3k\Omega$ 至 $7k\Omega$ , $C_L=150pF$ 至 $2500pF$ , 见图 3		100		ns
驱动器摆率	SR(tr)	$R_L=3k$ 至 $7k\Omega$ , $V_{CC}=3.3V$	$C_L=150pF$ 至 $1000pF$	6	30	V/ $\mu s$
			$C_L=150pF$ 至 $2500pF$	4	30	
接收器输出延迟由低到高	$t_{PLH}$	$C_L=150pF$ , 见图 4		150		ns
接收器输出延迟由高到低	$t_{PHL}$			150		ns
接收器输出偏斜 $ t_{PLH} - t_{PHL} $	$t_{sk(p)}$			60		ns

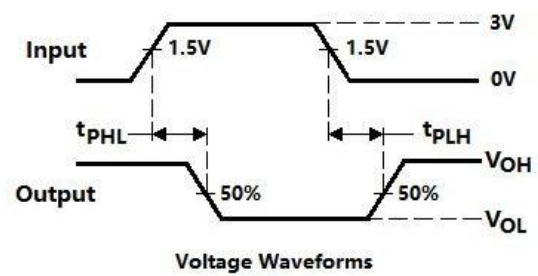
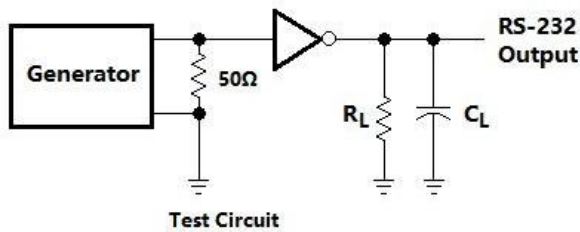


图 3: 驱动器波形时序图

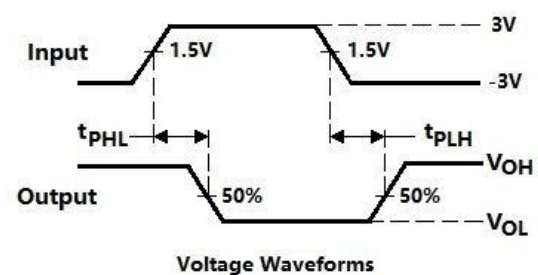
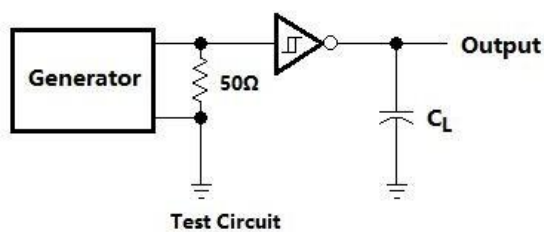


图 4: 接收器波形时序图

## 详细描述

### 概述

SP3232A 接口芯片包含两路驱动器和两路接收器以及一个双电荷泵电路。串行端口具有  $\pm 15\text{kV}$  IEC61000-4-2 ESD 保护等级。SP3232A 符合 TIA/EIA-232-F 的要求，在异步通信控制器与串行端口连接器之间提供电气接口功能。芯片内部电荷泵和四个外部小型电容器支持 3V 至 5.5V 单电源供电。SP3232A 支持高达 250kbit/s 的数据信号传输速率，驱动器输出电压摆率最高为 30V/us。芯片输出端口具有对地短路保护功能。

### 供电

SP3232A 内部集成双电荷泵电路提供正向和负向电压，电荷泵产生的正向负向电压分别在芯片的 V+ 和 V- 引脚。该电荷泵正常工作时需要接 4 个片外电容。

### RS232 驱动器

当驱动器输入 DIN 电平为有效的高低电平时候，驱动器会将 TTL/CMOS 标准逻辑电平转换为符合 TIA/EIA-232-F 要求的 RS232 电平。

### RS232 逻辑功能表

SP3232A 的驱动器和接收器逻辑功能表见下表 1 和表 2 (H=高电平, L=低电平, Open=输入开路)。

驱动器	
输入 DIN	输出 DOUT
L	H
H	L

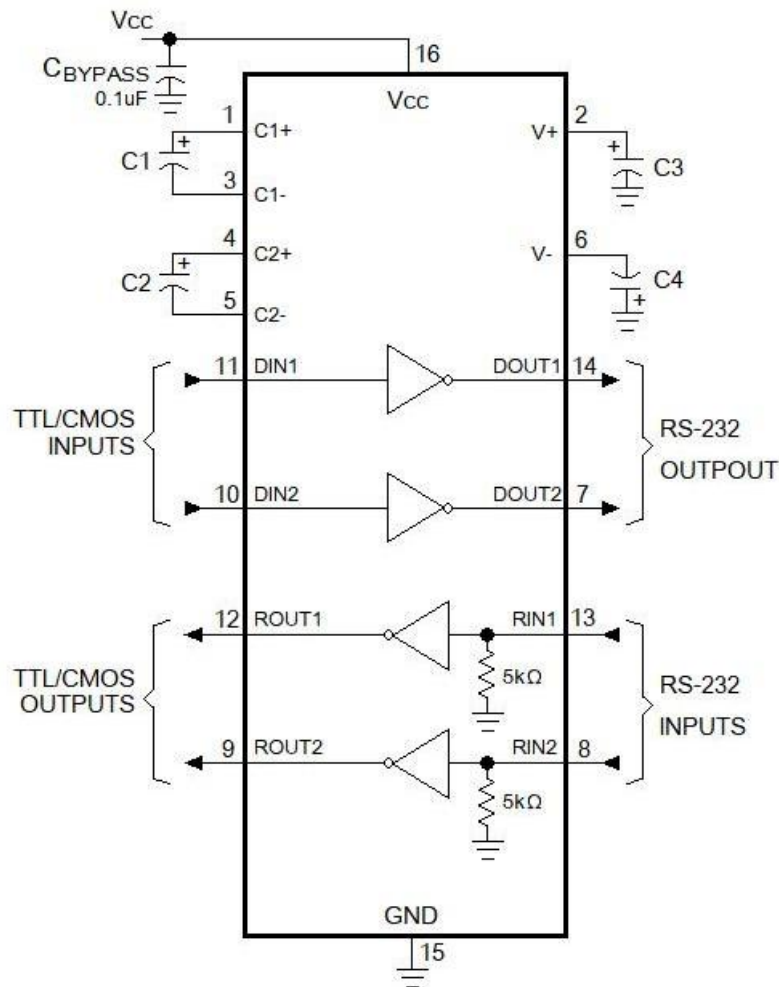
表 1: 驱动器逻辑功能表

接收器	
输入 RIN	输出 ROUT
L	H
H	L
Open	H

表 2: 接收器逻辑功能表

**典型应用** (注释4)

下图 5 为 SP3232A 典型应用图。ROUT 和 DIN 引脚连接到 UART 端口或者通用逻辑线路上，RIN 和 DOUT 引脚连接到 RS-232 连接器端口或者 RS-232 总线上。



引脚连接到 RS232 连接器端口或者 RS232 总线上。为了能正常工作，请参照表 3 选择合适的电容。

**图 5： 典型应用电路图**

注释 4： 片外电容可以采用无极性的陶瓷电容，如果使用有极性的钽电容或者电解电容请参照上图 5 的极性连接方式。

V <sub>CC</sub>	C1	C2,C3,C4
3.3V±0.3V	0.1µF	0.1µF
5V±0.5V	0.047µF	0.33µF
3V to 5.5V	0.1µF	0.47µF

表 3： V<sub>CC</sub> 电压对应要求的电容值

### PCB 方案

外部电容尽量保持最短的布线,特别是 C1 和 C2 电容,这两个节点上升和下降时间最快 PCB 布图时候 需要特别注意。

PCB 参考示例图见下图 6。

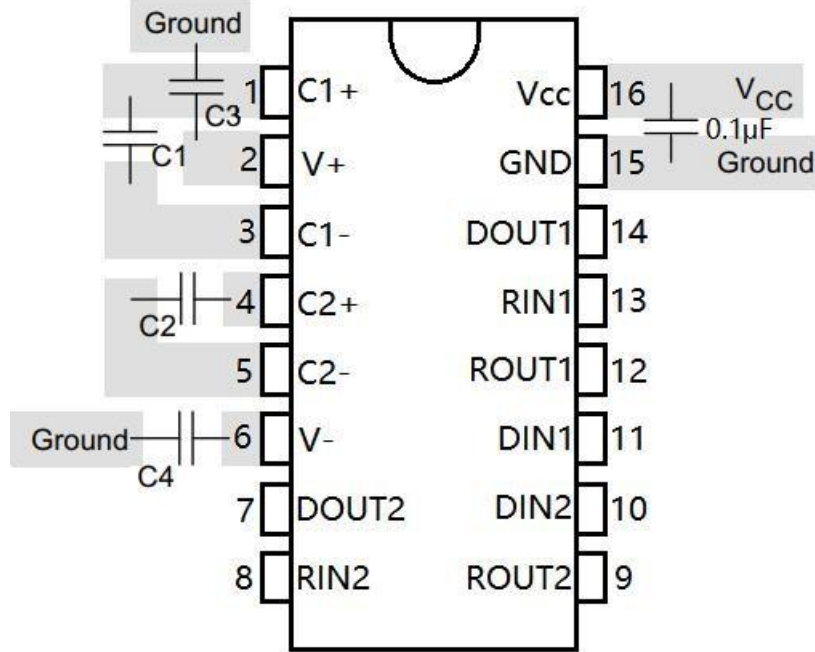
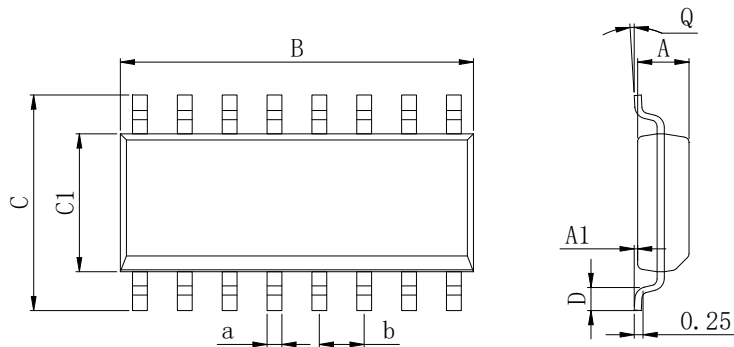


图 6: PCB 布图示例



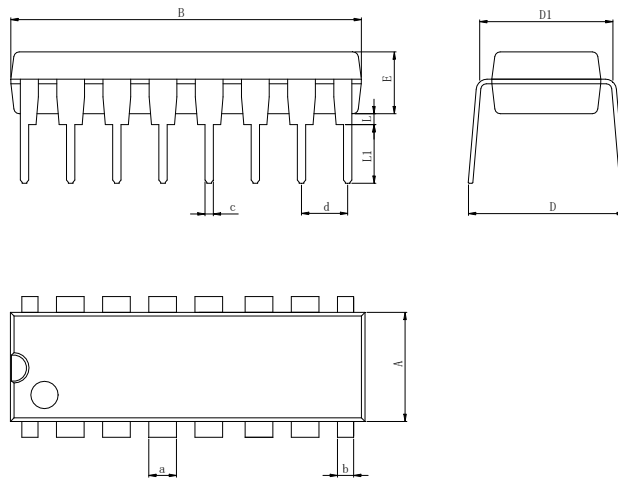
封装外型尺寸

SOP-16



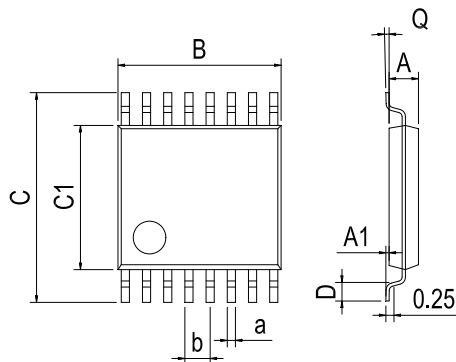
Dimensions In Millimeters(SOP16)									
Symbol:	A	A1	B	C	C1	D	Q	a	b
Min:	1.35	0.05	9.80	5.80	3.80	0.40	0°	0.35	1.27 BSC
Max:	1.55	0.20	10.0	6.20	4.00	0.80	8°	0.45	

DIP-16



Dimensions In Millimeters(DIP16)											
Symbol:	A	B	D	D1	E	L	L1	a	b	c	d
Min:	6.10	18.94	8.40	7.42	3.10	0.50	3.00	1.50	0.85	0.40	2.54 BSC
Max:	6.68	19.56	9.00	7.82	3.55	0.70	3.60	1.55	0.90	0.50	

TSSOP16



Dimensions In Millimeters(TSSOP16)									
Symbol:	A	A1	B	C	C1	D	Q	a	b
Min:	0.85	0.05	4.90	6.20	4.30	0.40	0°	0.20	0.65 BSC
Max:	0.95	0.20	5.10	6.60	4.50	0.80	8°	0.25	

## 重要声明:

华冠半导体保留未经通知更改所提供的产品和服务。客户在订货前应获取最新的相关信息，并核实这些信息是否最新且完整的。华冠半导体对篡改过的文件不承担任何责任或义务。

客户在使用华冠半导体产品进行系统设计和整机制造时有责任遵守安全标准并采取安全措施。您将自行承担以下全部责任：针对您的应用选择合适的华冠半导体产品；设计、验证并测试您的应用；确保您的应用满足相应标准以及任何其他安全、安保或其他要求。以避免潜在风险可能导致人身伤害或财产损失情况的发生。

华冠半导体产品未获得生命支持、军事、航空航天等领域应用之许可，华冠半导体将不承担产品在这些领域应用造成的后果。因使用方超出该产品适用领域使用所产生的一切问题和责任、损失由使用方自行承担，与华冠半导体无关，使用方不得以本协议条款向华冠半导体主张任何赔偿责任。

华冠半导体所生产半导体产品的性能提供技术和可靠性数据（包括数据表）、设计资源（包括参考设计）、应用或其他设计建议、网络工具、安全信息和其他资源，不保证没有瑕疵且不做任何明示或暗示的担保，测试和其他质量控制技术的使用只限于华冠半导体的质量保证范围内。每个器件并非所有参数均需要检测。

华冠半导体的文档资料，授权您仅可将这些资源用于研发本资料所述的产品的应用。您无权使用任何其他华冠半导体知识产权或任何第三方知识产权。严禁对这些资源进行其他复制或展示，您应全额赔偿因在这些资源的使用中对华冠半导体及其代理造成的任何索赔、损害、成本、损失和债务，华冠半导体对此概不负责。

## X-ON Electronics

Largest Supplier of Electrical and Electronic Components

*Click to view similar products for [RS-232 Interface IC category](#):*

*Click to view products by [HGSEMI manufacturer](#):*

Other Similar products are found below :

[062191EB](#) [XR32330EBERTR-F](#) [HIN202CB](#) [HIN202CBN](#) [HIN202EIB](#) [HIN206CB](#) [HIN206EIA](#) [HIN207EIAZ](#) [HIN207EIBZ](#) [HIN208ECB](#)  
[HIN213EIB](#) [HIN232ACB](#) [HIN232ACBN](#) [HIN232ACP](#) [HIN232CB](#) [HIN232ECP](#) [HIN232IB](#) [HIN232IP](#) [HIN238CB](#) [HIN239CB](#) [HIN241CA](#)  
[ICL232CBE](#) [ICL232IBE](#) [ICL3207ECA](#) [ICL3217ECB](#) [ICL3221CV](#) [ICL3221ECA](#) [ICL3221ECV](#) [ICL3221IA](#) [ICL3223CA](#) [ICL3223ECA](#)  
[ICL3223IA](#) [ICL3225ECA](#) [ICL3232CA](#) [ICL3232CP](#) [ICL3232CV](#) [ICL3232ECB](#) [ICL3232IBN](#) [ICL3232IV](#) [ICL3237CA](#) [ICL3237ECA](#)  
[ICL3238ECA](#) [ICL3241ECA](#) [ICL3243CA](#) [ICL3243CB](#) [ICL3243ECA](#) [ICL3243ECB](#) [ICL3243ECV](#) [ICL3243IA](#) [ICL3245ECA](#)