

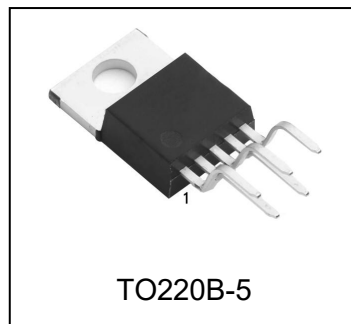
TDA2003 10W 音频功率放大电路

概述:

TDA2003 用于汽车收音机及收录机中作音频功率放大器。
采用 TO220B-5 封装形式。

主要特点:

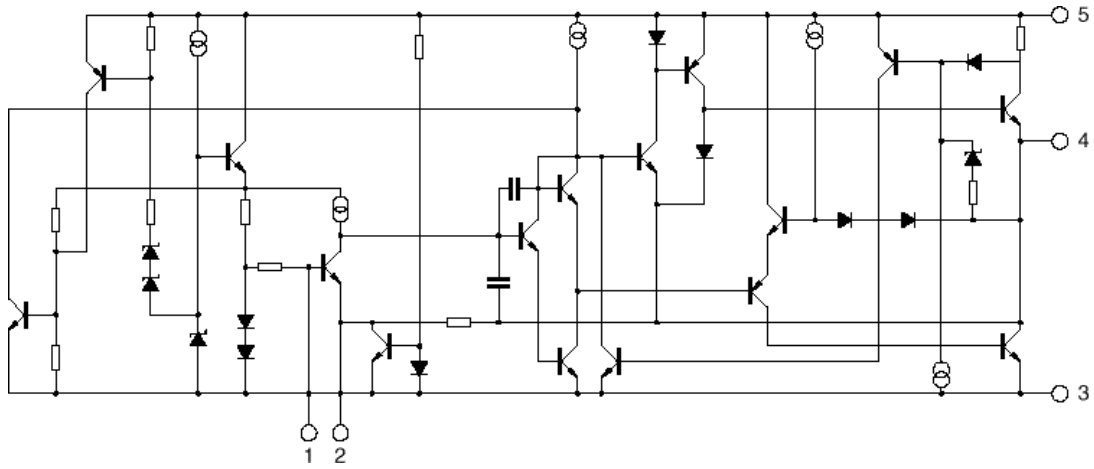
- 内部具有短路保护和过热保护。
- 内部具有地线开路、电源极性接反和负载泄放电压反冲等保护电路。
- 输出电流大。
- 负载电阻可低至 1.6Ω 。
- 谐波失真小。
- 交越失真小。
- 外接元件少,体积小等。



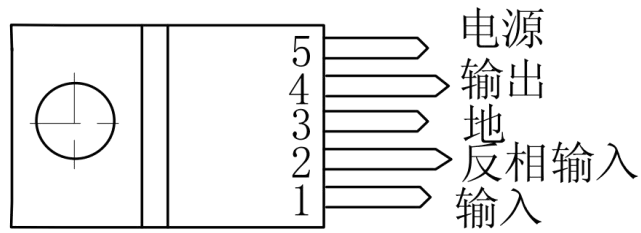
产品订购信息

产品名称	封装	打印名称	包装	包装数量
TDA2003TB	TO220B-5	TDA2003	管装	1000 只/盒

电原理图



管脚功能：



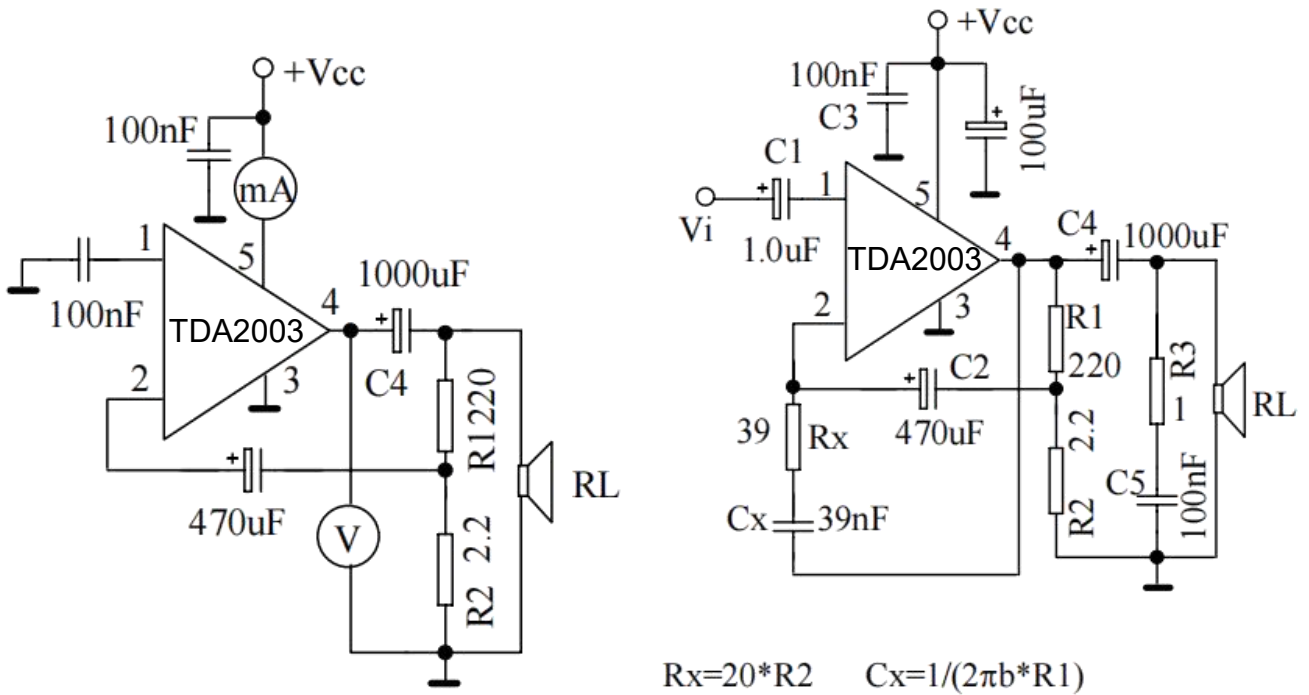
极限值 (绝对最大额定值, 若无其它规定, $T_{amb}=25^{\circ}\text{C}$)

参数名称	符号	数值		单位
		最小	最大	
峰值电源电压(50ms)	Vcc		40	V
直流电源电压	Vcc		28	V
工作电源电压	Vcc		18	V
输出峰值电流	I _o	重复的	3.5	A
		不重复的	4.5	A
功耗($T_{case}=90^{\circ}\text{C}$)	PD		20	W
贮存温度	Tstg	-40	150	$^{\circ}\text{C}$

电特性 (若无其它规定, $V_{cc}=14.4\text{V}$, $T_{amb}=25^{\circ}\text{C}$)

特性	测试条件	符号	规范值			单位
			最小	典型	最大	
直流静态特性						
电源电压		Vcc	8		18	V
静态输出电压 (4 脚)		V _o	6.1	6.9	7.7	V
静态电流 (5 脚)		I _{cc}		44	50	mA
AC 动态特性($G_v=40\text{dB}$)						
输出功率	THD=10% f=1kHz	P _o	RL=4 Ω	5.5	6	W
			RL=2 Ω	9	10	
			RL=3.2 Ω		7.5	
			RL=1.6 Ω		12	
输入饱和电压		V _{sat}		300		mV
输入灵敏度	f=1kHz	V _i	P _o =0.5W; RL=8 Ω		14	mV
			P _o =0.5W; RL=2 Ω		10	
			P _o =6W; RL=4 Ω		55	
			P _o =10W; RL=2 Ω		50	
频带宽度 (-3dB)	P _o =1W; RL=4 Ω	BW	40		15000	Hz
谐波失真	0.05W \leq P _o \leq 4.5W; RL=4 Ω ; f=1kHz	THD		0.15		%
	0.05W \leq P _o \leq 7.5W; RL=2 Ω ; f=1kHz			0.15		
输入电阻	f=1kHz; 1 脚	R _i	70	150		k Ω
电压增益	开环; f=1kHz; RL=4 Ω	G _v		80		dB
	闭环; f=1kHz; RL=4 Ω		39.5	40	40.5	
输入噪声电压	BW (-3dB)=10~25000Hz BW (-20dB)=4~27000Hz	V _n		1	5	μV
输入噪声电流	BW (-3dB)=10~25000Hz BW (-20dB)=4~27000Hz	I _n		60	200	pA
效率	P _o =6W; RL=4 Ω ; f=1kHz	η		69		%
	P _o =10W; RL=2 Ω ; f=1kHz			65		
电源电压抑制比	V _{ripple} =0.5V; R _g =10k Ω ; RL=4 Ω ; f=100Hz	SVR	30	36		dB

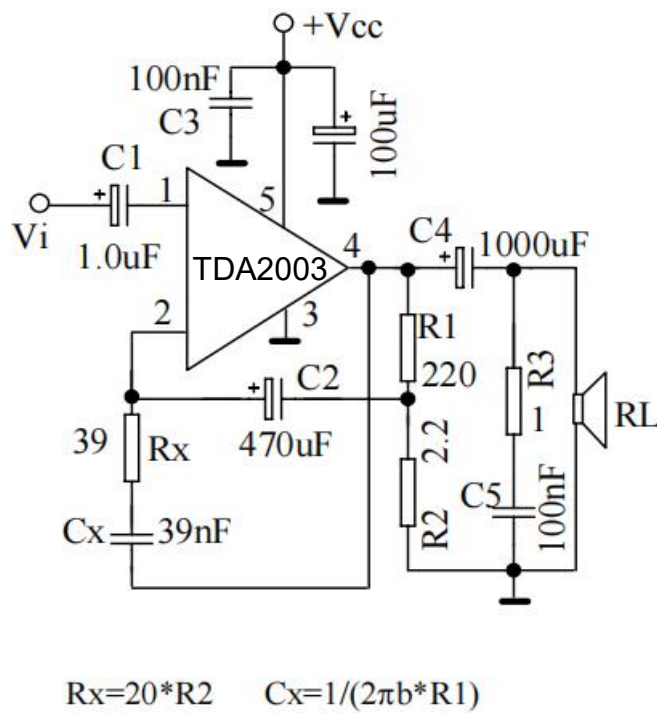
测试原理图

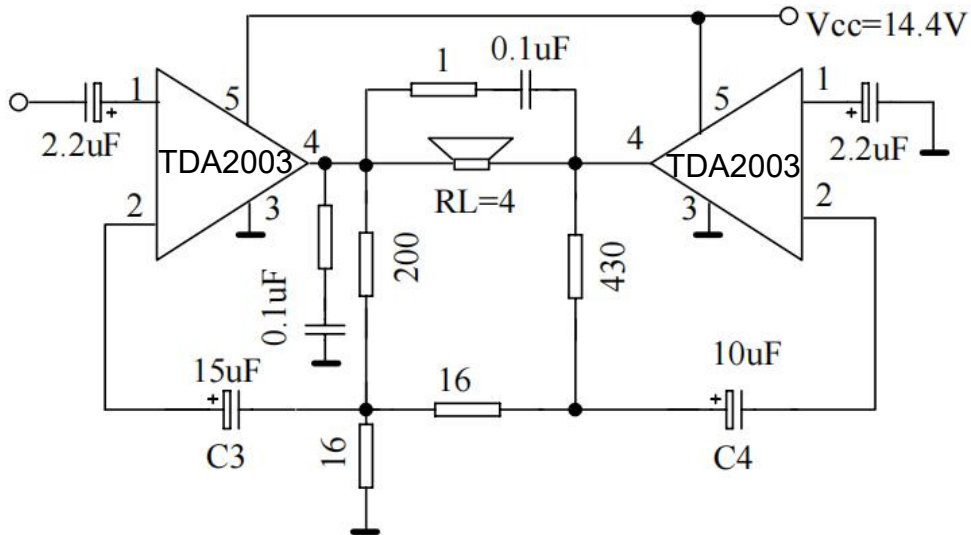


直流测试图

交流测试图

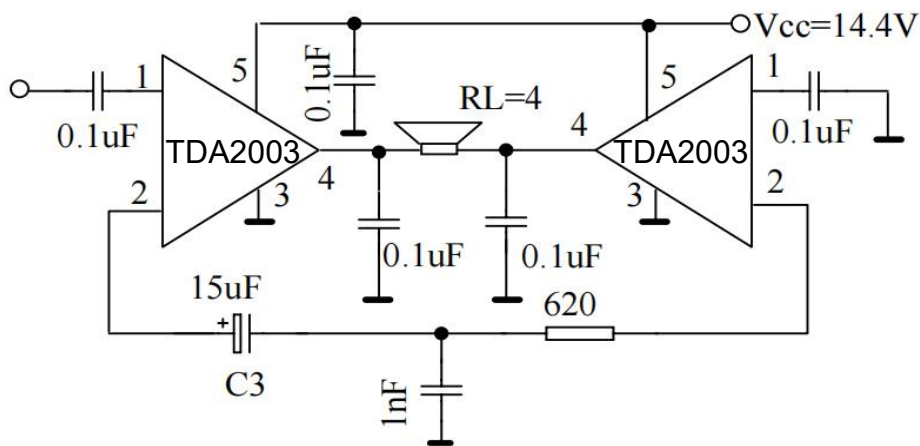
应用图





20W 桥式连接应用图

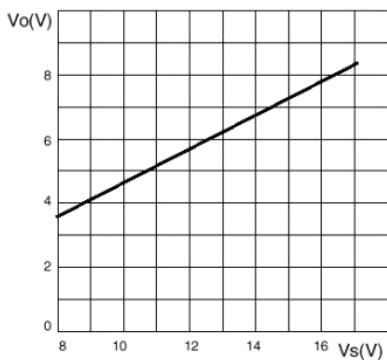
为电源电压抑制比最佳化,电容 C3 和 C4 可以进行调整(SVR 典型值为 40Db)



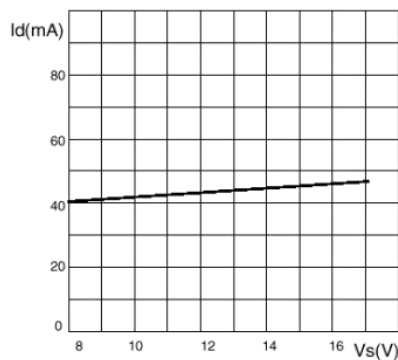
低成本桥式应用图(Po=18W)

特性曲线

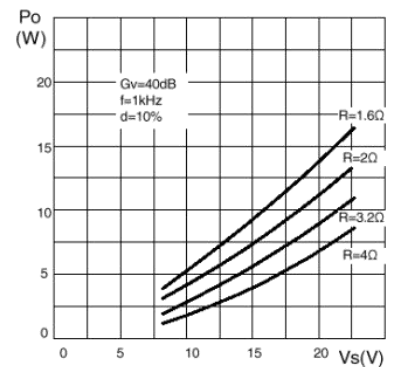
静态工作电压与电源电压特性曲线



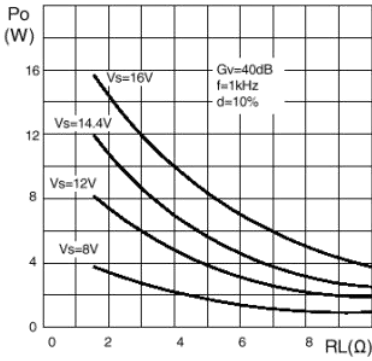
静态电流与电源电压特性曲线



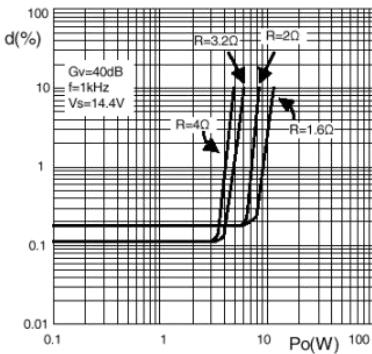
输出功率与电源电压特性曲线



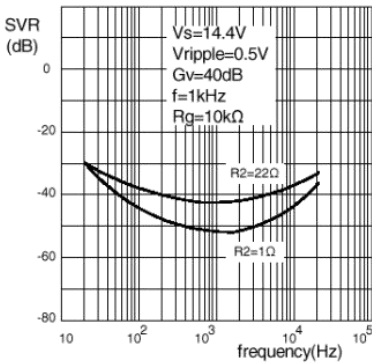
输出功率与负载特性曲线



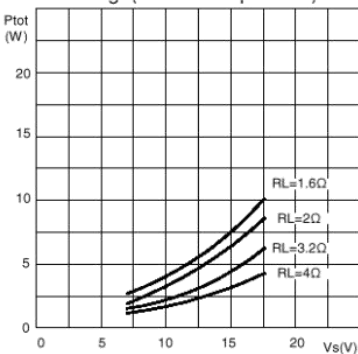
失真度与输出功率特性曲线



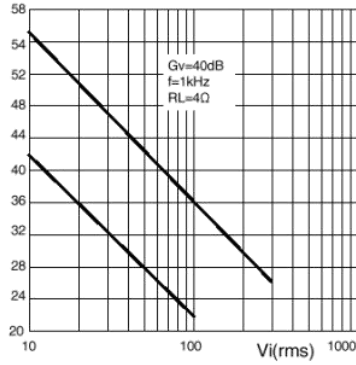
电源电压抑制比与频率特性曲线



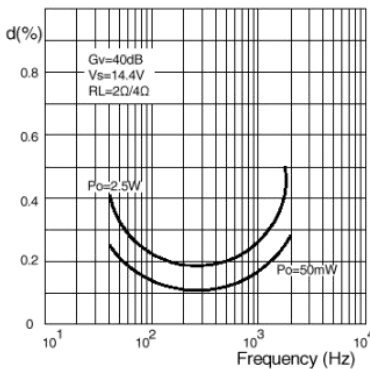
最大功耗与电源电压特性曲线



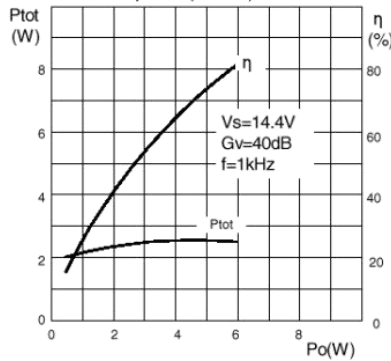
增益与输入灵敏度特性曲线



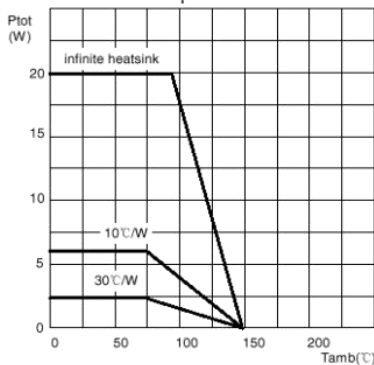
失真度与频率特性曲线



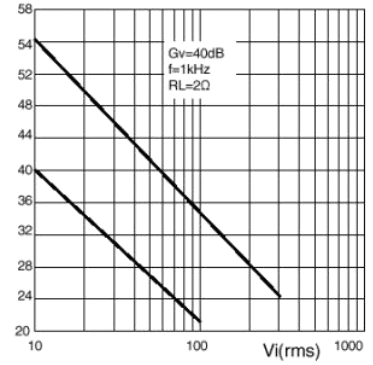
功耗和效率与输出功率特性曲线 (RL=4Ω)



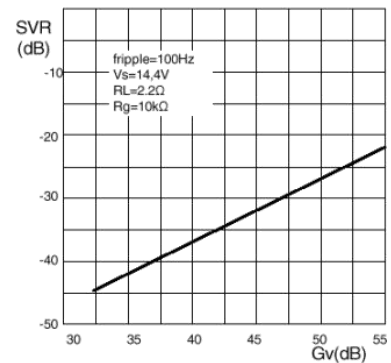
最大允许失真度与环境温度特性曲线



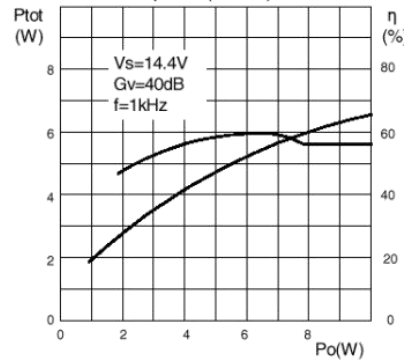
增益与输入灵敏度特性曲线



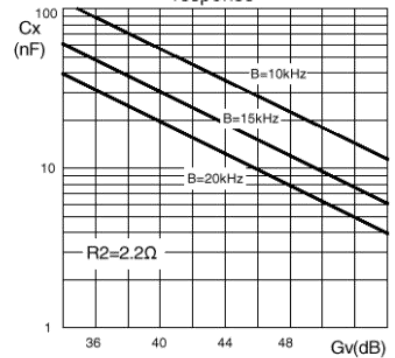
电源电压抑制比与电压增益特性曲线



功耗和效率与输出功率特性曲线 (RL=2Ω)

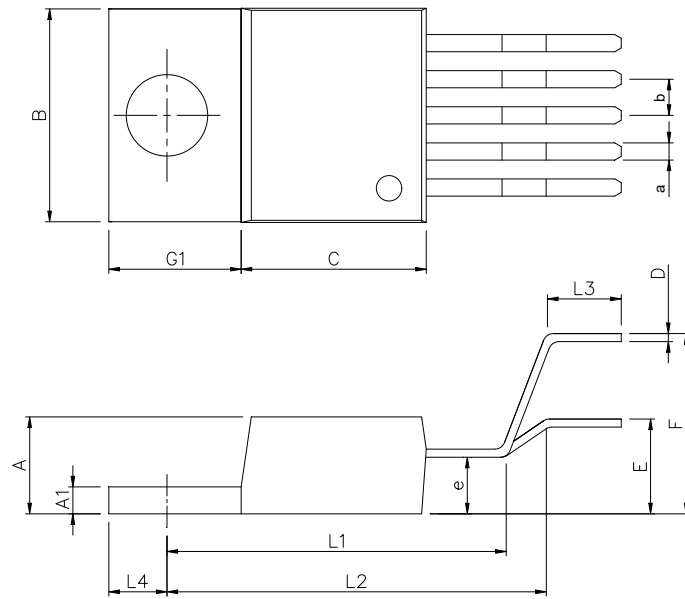


(Cx)电容典型值与频率响应特性曲线



封装外型尺寸

TO220B-5



Dimensions In Millimeters(TO220B-5)															
Symbol:	A	A1	B	C	C1	D	E	F	L1	L2	L3	L4	a	b	e
Min:	4.45	1.22	10	8.45	6.10	0.32	4.24	8.24	8.24	2.29	3.20	3.78	0.76	1.70	2.67
Max:	4.62	1.32	10.4	8.95	6.60	0.42	4.70	8.70	8.70	2.79	4.20	3.98	1.02	BSC	TYP

重要声明:

华冠半导体保留未经通知更改所提供的产品和服务。客户在订货前应获取最新的相关信息，并核实这些信息是否最新且完整的。华冠半导体对篡改过的文件不承担任何责任或义务。

客户在使用华冠半导体产品进行系统设计和整机制造时有责任遵守安全标准并采取安全措施。您将自行承担以下全部责任：针对您的应用选择合适的华冠半导体产品；设计、验证并测试您的应用；确保您的应用满足相应标准以及任何其他安全、安保或其他要求。以避免潜在风险可能导致人身伤害或财产损失情况的发生。

华冠半导体产品未获得生命支持、军事、航空航天等领域应用之许可，华冠半导体将不承担产品在这些领域应用造成的后果。因使用方超出该产品适用领域使用所产生的一切问题和责任、损失由使用方自行承担，与华冠半导体无关，使用方不得以本协议条款向华冠半导体主张任何赔偿责任。

华冠半导体所生产半导体产品的性能提供技术和可靠性数据（包括数据表）、设计资源（包括参考设计）、应用或其他设计建议、网络工具、安全信息和其他资源，不保证没有瑕疵且不做任何明示或暗示的担保，测试和其他质量控制技术的使用只限于华冠半导体的质量保证范围内。每个器件并非所有参数均需要检测。

华冠半导体的文档资料，授权您仅可将这些资源用于研发本资料所述的产品的应用。您无权使用任何其他华冠半导体知识产权或任何第三方知识产权。严禁对这些资源进行其他复制或展示，您应全额赔偿因在这些资源的使用中对华冠半导体及其代理造成的任何索赔、损害、成本、损失和债务，华冠半导体对此概不负责。

X-ON Electronics

Largest Supplier of Electrical and Electronic Components

Click to view similar products for [Audio Amplifiers](#) category:

Click to view products by [HGSEMI](#) manufacturer:

Other Similar products are found below :

[LV47002P-E](#) [AZ386MTR-E1](#) [NCP2890AFCT2G](#) [LC706200CM](#) [IS31AP4915A-QFLS2-TR](#) [TDA1591T](#) [TS2012EIJT](#) [NCP2809BMUTXG](#)
[NJW1157BFC2](#) [IS31AP4996-GRLS2-TR](#) [NCP2823BFCT1G](#) [BD88420GUL-E2](#) [LA4450L-E](#) [IS31AP2036A-CLS2-TR](#) [TDA7563ASMTR](#)
[BD88400GUL-E2](#) [BD88200GUL-E2](#) [SABRE9601K](#) [THAT1646W16-U](#) [PAM8965ZLA40-13](#) [TSDP10XX1NLGXZBX](#)
[TSDP11XX1NGBIZBX](#) [TSDP10XX1NGBIZBX](#) [NJM4580CV-TE1](#) [TPA3223DDVR](#) [LV4910T-MPB-E](#) [NCP2890AFCT2](#) [NCV2211DR2G](#)
[SCY99091FCT2G](#) [COS6112](#) [LM4890SS](#) [LM4871](#) [NS4890C](#) [AW8010BFCR](#) [COS4812](#) [MC34018M/TR](#) [LM4890MM/TR](#) [ME5301ASPG](#)
[LM386M-1](#) [TAS5720MRSMR](#) [BL6281GMM](#) [BL6281GSO-R](#) [BL6281GSO](#) [CS3818EO](#) [CS3817BEO](#) [CS3815EO](#) [LM4861BM/TR](#)
[LM386BN-1](#) [TDA2822N](#) [MC34118M/TR](#)