

## 音频功率放大器

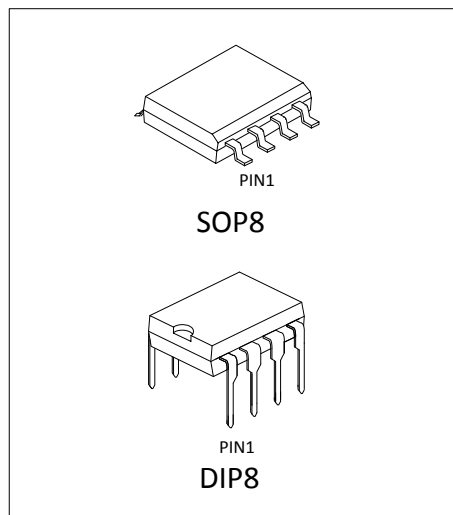
### 概述

TDA2822 用于便携式录音机和收音机作音频功率放大器。

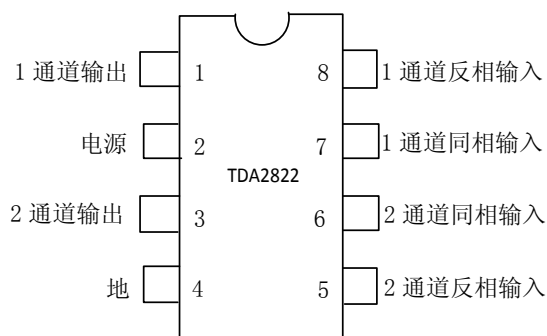
采用 DIP8 和 SOP8 封装形式。

### 特点

- 电源电压范围宽 3V~12V
- 交越失真小
- 静态电流小
- 可作桥式或立体声式功放应用
- 外围元件少
- 通道分离度高
- 开机和关机无冲击噪声
- 软限幅



### 管脚排列图



### 管脚说明

引出端序号	功能	符号	引出端序号	功能	符号
1	1 通道输出	1 OUT	5	2 通道反相输入	2 IN-
2	电 源	Vcc	6	2 通道同相输入	2 IN+
3	2 通道输出	2 OUT	7	1 通道同相输入	1 IN+
4	地	GND	8	1 通道反相输入	1 IN-

**极限值:** (绝对最大额定值,若无其它规定, $T_{amb}=25^{\circ}C$ )

参 数 名 称	符 号	数 值		单 位
		最 小	最 大	
电 源 电 压	Vcc	-	15	V
输 出 电 流	Io	-	0.6	A
工作环境温度	Tamb	0	70	$^{\circ}C$
贮 存 温 度	Tstag	-40	150	$^{\circ}C$

**电特性:**(无特殊说明时, $V_{cc}=6V$ ,  $T_{amb}=25^{\circ}C$ ) (立体声应用时)

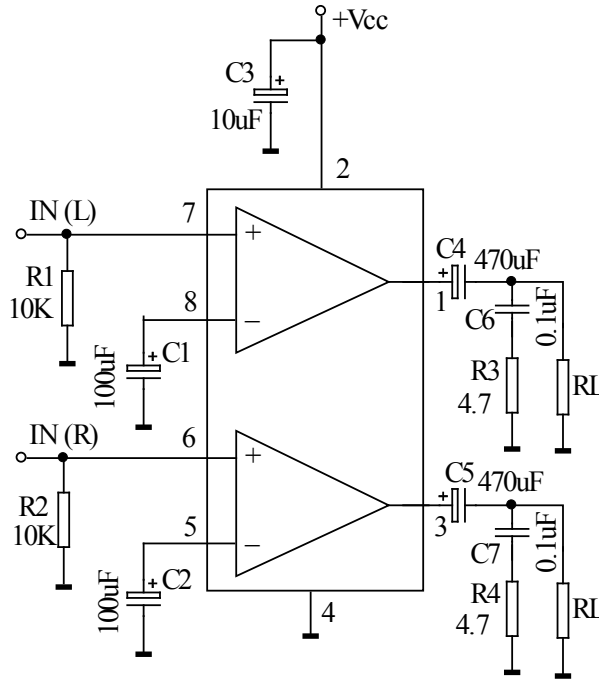
特 性	测 试 条 件			符 号	规 范 值			单 位
					最 小	典 型	最 大	
工作电源电压				Vcc	1.8	3	12	V
静态输出电压	Vcc=9V			Vo		4		V
	Vcc=6V				-	2.7	-	V
	Vcc=3V				-	1.2	-	V
静态电流				Icc	-	6	10	mA
输入偏流				IBA	-	100	-	nA
输出功率	Po f = 1KHz THD = 10%	RL=32 $\Omega$	Vcc=9V			300		mW
			Vcc=6V		90	120		
			Vcc=3V		15	20		
			Vcc=2V			5		
		RL=8 $\Omega$	Vcc=9V			1000		
			Vcc=6V		300	380		
			Vcc=6V		450	650		
		RL=4 $\Omega$	Vcc=4.5V			320		
			Vcc=3V			110		
通道不平衡度				$\Delta Av$	-	-	$\pm 1$	dB
输入阻抗	f=1kHz			RI	100	-	-	K $\Omega$
总输入噪声	Rs=10K $\Omega$			VNI	-	2	-	$\mu V$
	Rs=10K $\Omega$ , B=22Hz~22KHz			-	-	3	-	
纹波抑制比	f=100Hz C1=C2=100 $\mu F$			Srip	24	30	-	dB
通道隔离度	f=1kHz			CSR	-	50	-	dB
闭环电压增益	f=1kHz			Gv		40		dB

**电特性:**( 无特殊说明时, $V_{CC}=6V$ , $T_{amb}=25^{\circ}C$ ) (BTL 应用时)

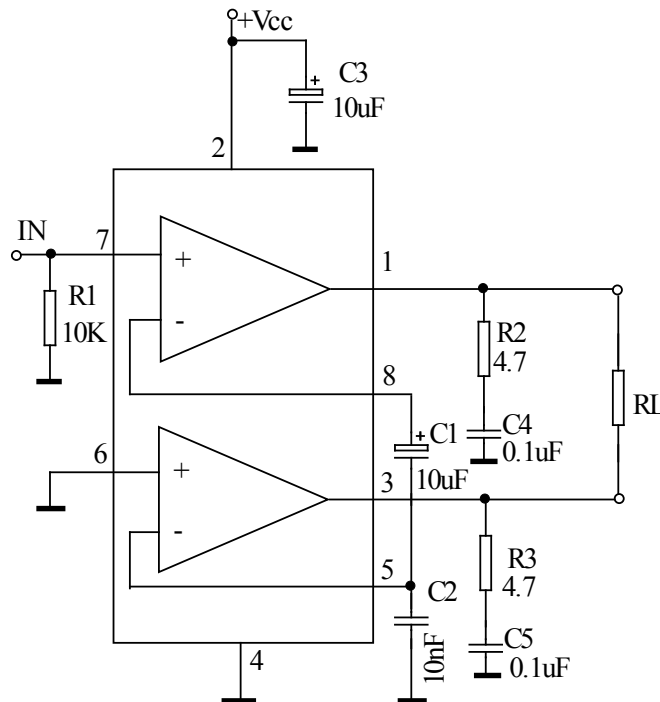
特 性	测 试 条 件		符 号	规 范 值			单 位	
				最 小	典 型	最 大		
电源电压			$V_{CC}$	1.8	3	9	V	
静态电流	$R_L=\infty$		$I_{CC}$	-	6	10	mA	
输出失调电压	$R_L=8\Omega$		$V_{OS}$	-50		50	mV	
输入偏流			$I_{BA}$	-	100	-	nA	
输出功率	$P_o f = 1KHz THD = 10\%$	$R_L=32\Omega$	$V_{CC}=9V$		1000		mW	
			$V_{CC}=6V$	300	320			
			$V_{CC}=3V$	50	65			
			$V_{CC}=2V$		8			
		$R_L=16\Omega$	$V_{CC}=9V$		2000			
			$V_{CC}=3V$	800	1300			
		$R_L=8\Omega$	$V_{CC}=6V$		220			
			$V_{CC}=3V$		1000			
		$R_L=4\Omega$	$V_{CC}=4.5V$	200	350			
			$V_{CC}=3V$		80			
			$V_{CC}=2V$					
		输入阻抗	$f=1kHz$		$R_i$	100		-
总输入噪声	$R_s=10K\Omega$		$V_{NI}$	-	2.5	-	$\mu V$	
	$R_s=10K\Omega, B=22Hz\sim 22KHz$		-	-	3	-		
纹波抑制比	$f=100Hz C_1=C_2=100\mu F$		$S_{rip}$		40	-	dB	
闭环电压增益	$f=1kHz$		$G_v$		40		dB	

**测试原理图:**

1. 立体声应用测试图 (电阻单位:  $\Omega$ )

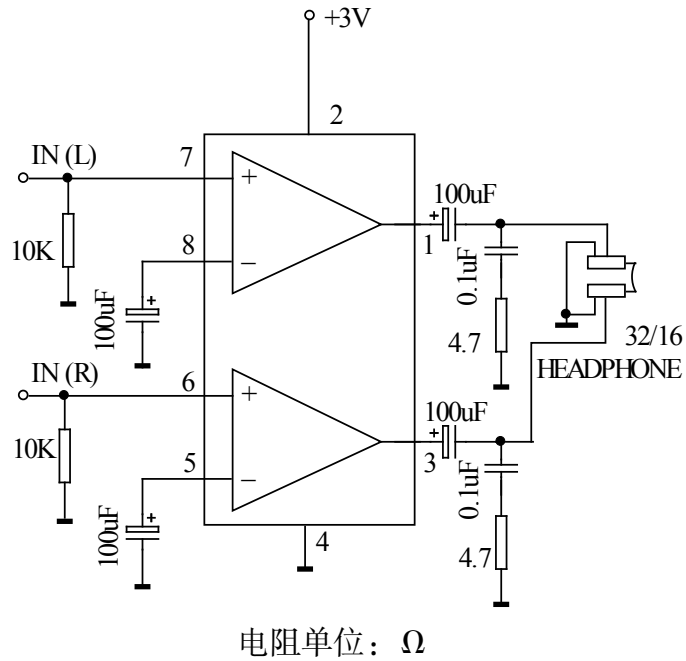


2. 桥式应用测试图 (电阻单位:  $\Omega$ )

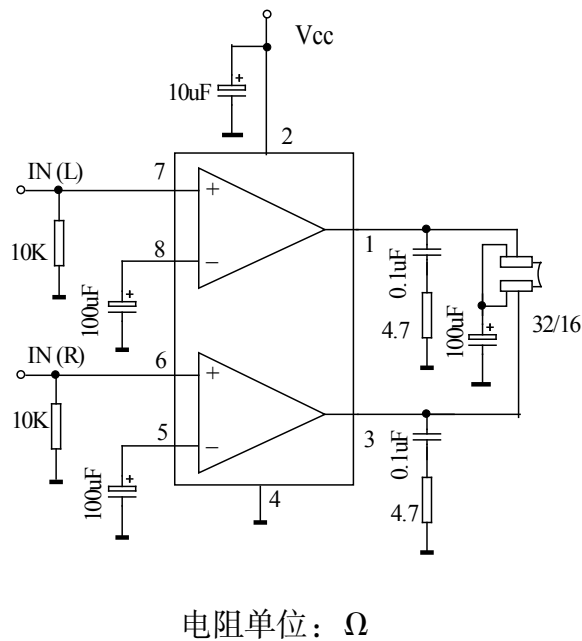


## 应用图

便携式录音机中的典型应用



便携式录音机中的经济型应用



## 重要声明：

华冠半导体保留未经通知更改所提供的产品和服务。客户在订货前应获取最新的相关信息，并核实这些信息是否最新且完整的。

客户在使用华冠半导体产品进行系统设计和整机制造时有责任遵守安全标准并采取安全措施，以避免潜在风险可能导致人身伤害或财产损失情况的发生。

华冠半导体产品未获得生命支持、军事、航空航天等领域应用之许可，华冠半导体将不承担产品在这些领域应用造成的后果。

华冠半导体的文档资料，仅在没有对内容进行任何篡改且带有相关授权的情况下才允许进行复制。华冠半导体对篡改过的文件不承担任何责任或义务。

## X-ON Electronics

Largest Supplier of Electrical and Electronic Components

*Click to view similar products for [Audio Amplifiers](#) category:*

*Click to view products by [HGSEMI](#) manufacturer:*

Other Similar products are found below :

[LV47002P-E](#) [MP7747DQ-LF-P](#) [AZ386MTR-E1](#) [NCP2811AFCT1G](#) [NCP2890AFCT2G](#) [NJM8068RB1-TE1](#) [N JW1194V-TE1](#) [LA4282-E](#)  
[LA4814JA-AE](#) [LC706200CM](#) [SSM2377ACBZ-R7](#) [FDA2100LV](#) [TDA2541](#) [TDA7385H](#) [TDA7391LV](#) [TDA7575BPDTR](#) [TDA7718NTR](#)  
[IS31AP2121-LQLS1](#) [IS31AP4915A-QFLS2-TR](#) [LA74309FA-BH](#) [421067X](#) [480263C](#) [NCP2820FCT2G](#) [STPA001](#) [TDA1515AQ](#) [TDA1520B](#)  
[TDA1591T](#) [TDA2051H](#) [TDA4850](#) [TDA7391PDUTR](#) [TDA7563BH](#) [TDA7718B](#) [LA4425F-E](#) [LA4742-E](#) [TDA7391PDU](#)  
[TDA7491MV13TR](#) [TDA749213TR](#) [TDA7563AH](#) [TDA7850H](#) [STK433-070GN-E](#) [E-TDA7391PDTR](#) [SSM2529ACBZ-R7](#) [SSM2518CBZ-](#)  
[R7](#) [MAX9890BEBL+T](#) [MAX98303EWE+T](#) [MAX98358EWL+](#) [MAX98304DEWL+T](#) [MAX97220DETE+T](#) [TS4962MEIJT](#) [TS4990EIJT](#)