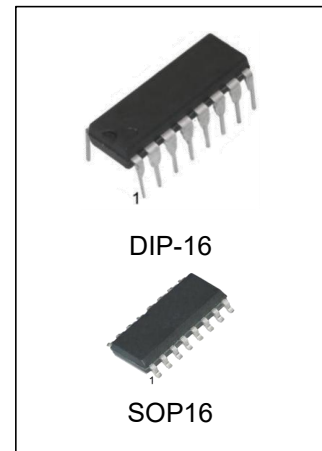


## 特点:

- 适用于双路对称式或 BTL 式连接
- 外接元件少
- 通道分离性好
- 电源电压范围宽 (3V~9V )
- 开关机时无啸声
- 最大电压增益 45dB (可通过外接电阻调节)
- 软限幅
- 温度保护
- 3V 的低压下可正常使用。



## 概述:

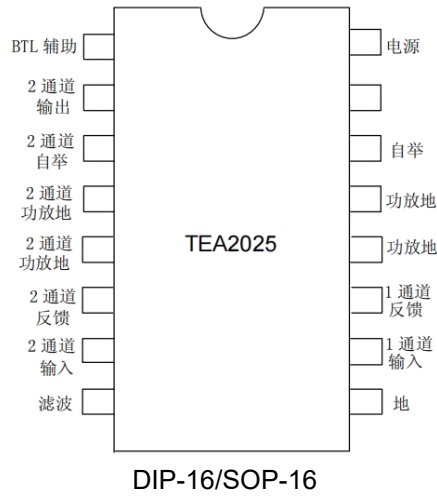
TEA2025B 为立体声音频功率放大集成电路, 适用于各类袖珍或便携式立体声收录机中作功率放大器。

采用 DIP-16 和 SOP-16 封装形式。

## 产品订购信息

产品名称	封装	打印名称	包装	包装数量
TEA2025BN	DIP-16	TEA2025	管装	1000 只/盒
TEA2025BM/TR	SOP-16	TEA2025	编带	2500 只/盘

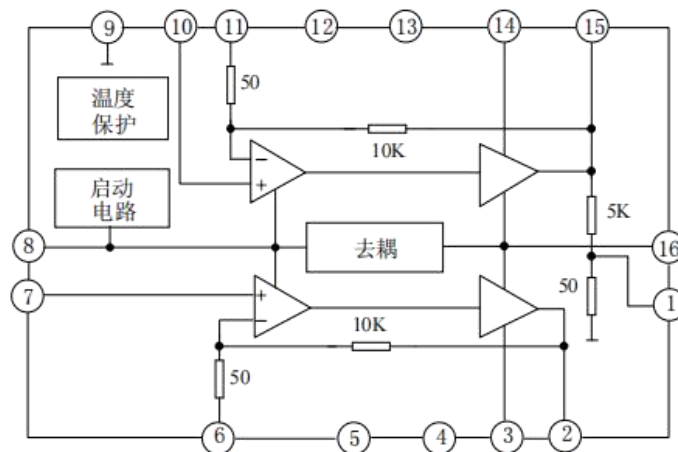
管脚排列图:



引出端功能符号:

引出端序号	功能	符号	引出端序号	功能	符号
1	BTL 辅助	AUXBTL	9	地	GND
2	2 通道输出	2OUT	10	1 通道输入	1IN
3	2 通道自举	2BS	11	1 通道反馈	1FB
4	2 通道功放地	2GNDp	12	1 通道功放地	1GNDp
5	2 通道功放地	2GNDp	13	1 通道功放地	1GNDp
6	2 通道反馈	2FB	14	1 通道自举	1BS
7	2 通道输入	2IN	15	1 通道输出	1OUT
8	滤波	FIL	16	电源	Vcc

功能框图:



**极限值：**（绝对最大额定值，若无其它规定， $T_{amb}=25^{\circ}C$ ）

参数名称	符号	数值		单位
		最小	最大	
电源电压	Vcc	-	12	V
输出峰值电流	Iop	-	1.5	A
结温	Tj		150	$^{\circ}C$
贮存温度	Ts	-40	150	$^{\circ}C$
引脚温度（焊接 10s）	T <sub>LEAD</sub>	-	245	$^{\circ}C$

注：极限参数是指无论在任何条件下都不能超过的极限值。万一超过此极限值，将有可能造成产品劣化等物理性损伤；同时在接近极限参数下，不能保证芯片可以正常工作。

## 热性能参数

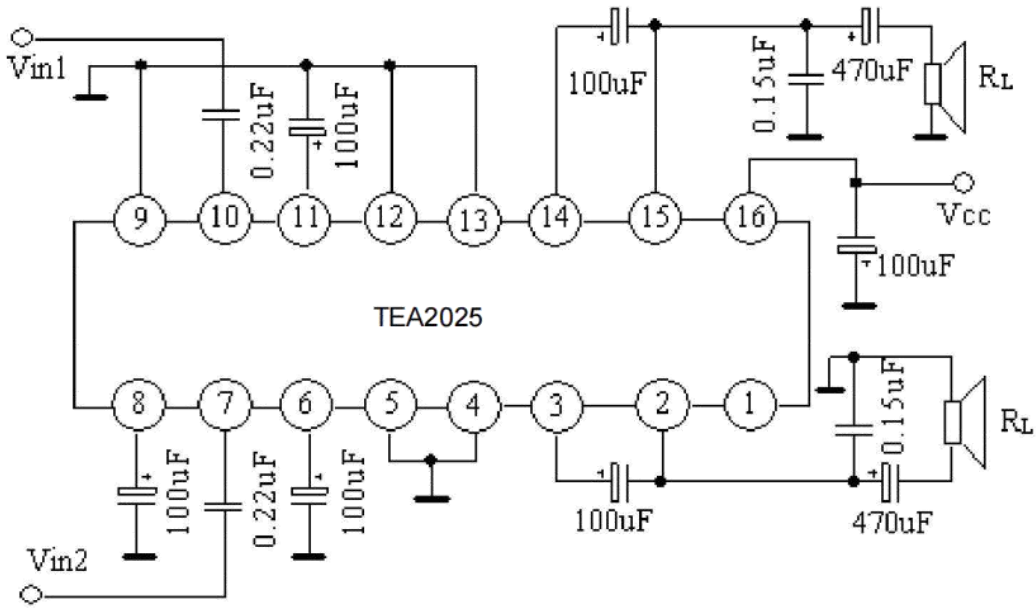
参数	符号	数值	单位
结到基座的热阻	Rth (j-c)	15	$^{\circ}C/W$
结到环境空气的热阻	Rth (j-a)	60	$^{\circ}C/W$

注：Rth (j-a) 的测量方法为将器件固定在  $10 \times 5 \times 0.15cm$  的玻璃环氧印制板上,印制板表面覆有  $5cm^2$  面积、 $35\mu m$  厚度的铜膜。

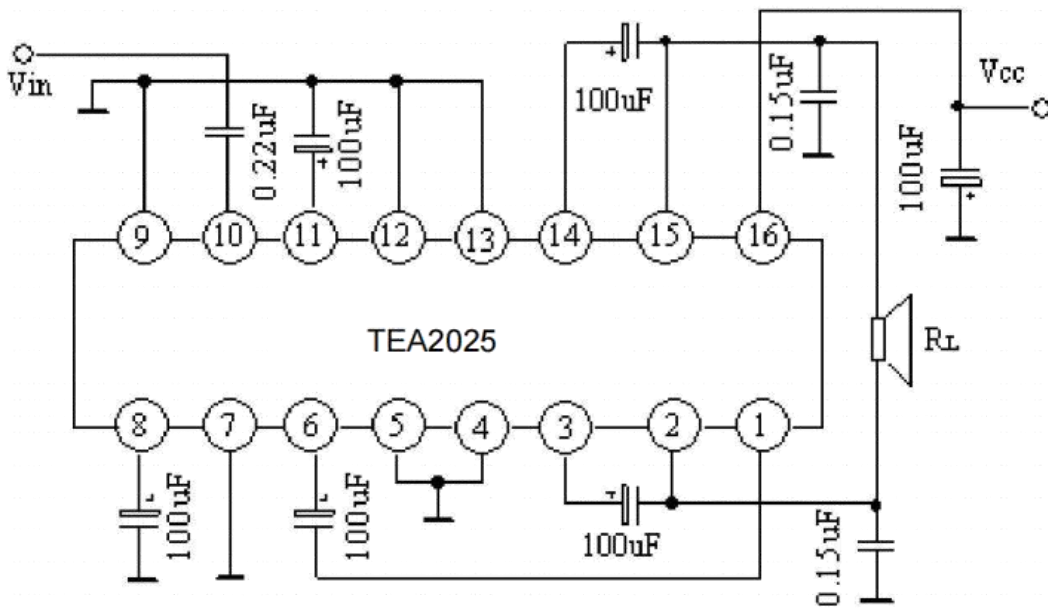
**电特性：**（若无其它规定， $T_{amb}=25^{\circ}C, V_{cc}=9V, R_L=8\Omega, f=1KHz$ 。每一通道）

特性	测试条件		符号	数值			单位	
				最小	典型	最大		
电源电压			Vcc	3		9	V	
静态电流			Icco		40	50	mW	
静态输出电压			VO(DC)	4.0	4.5	5.0	V	
闭环电压增益	双通道模式		AVF	43	45	47	dB	
	BTL 模式			49	51	53		
通道平衡度			CB	-	-	$\pm 1$	dB	
全谐波失真度	RL=4Ω, Po=250mW, Vcc=9V f=1kHz		双通道	-	0.3	1.5	%	
			BTL		0.5			
输入阻抗			Zi	-	30	-	KΩ	
通道隔离度	Rg=10kΩ f=1kHz RL=4Ω Po=1W		CSR	40	55	-	dB	
纹波抑制比	Rg=0 frip=100Hz Vrip=150mV Av=45dB		Srip	40	46	-	dB	
输入噪声电压	BW: 20Hz~20KHz Av=200		Rg=0		-	1.5	3	μV
			Rg=10kΩ			3	6	
	Vcc=9V	RL=4Ω	1.7	2.3				
		RL=8Ω		1.3				
		Vcc=6V	RL=4Ω	0.7	1.0			
			RL=8Ω		0.6			
	Vcc=3V	RL=4Ω		0.1				
		BTL 模式		Vcc=9V RL=8Ω			4.7	
		Vcc=6.8V RL=4Ω			2.8			

测试与应用线路图：



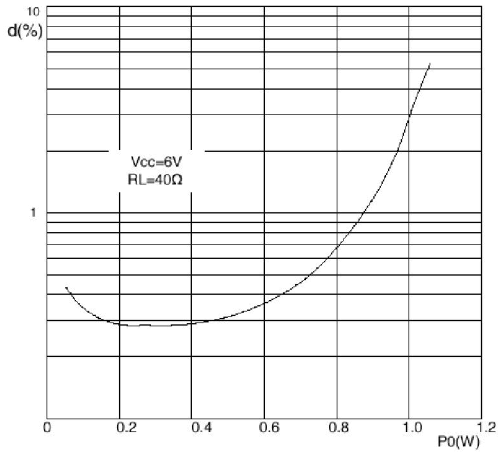
(一) 双通道应用



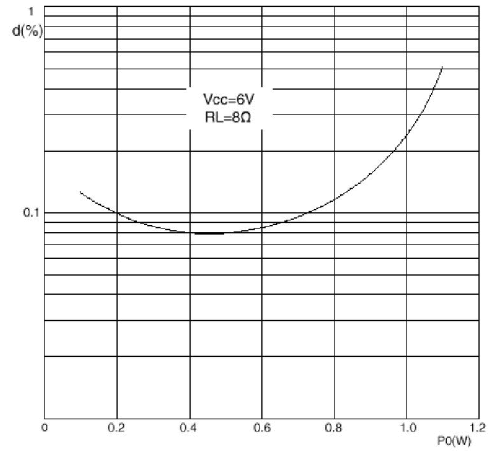
(二) 桥式应用

特性曲线:

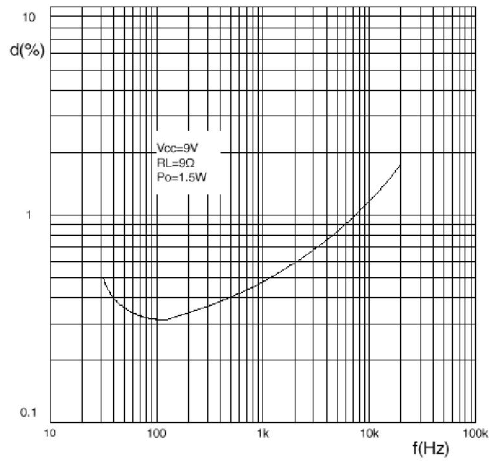
失真度与输出功率关系曲线 1



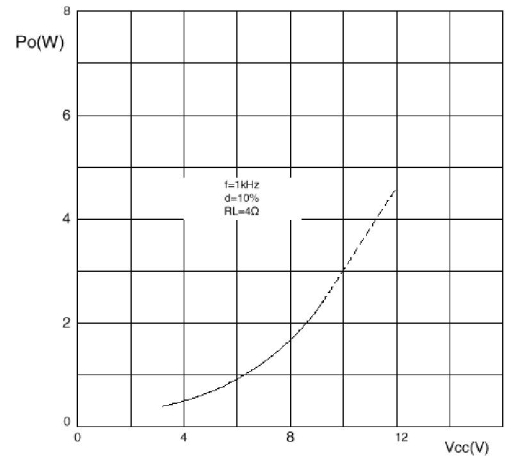
失真度与输出功率关系曲线 2

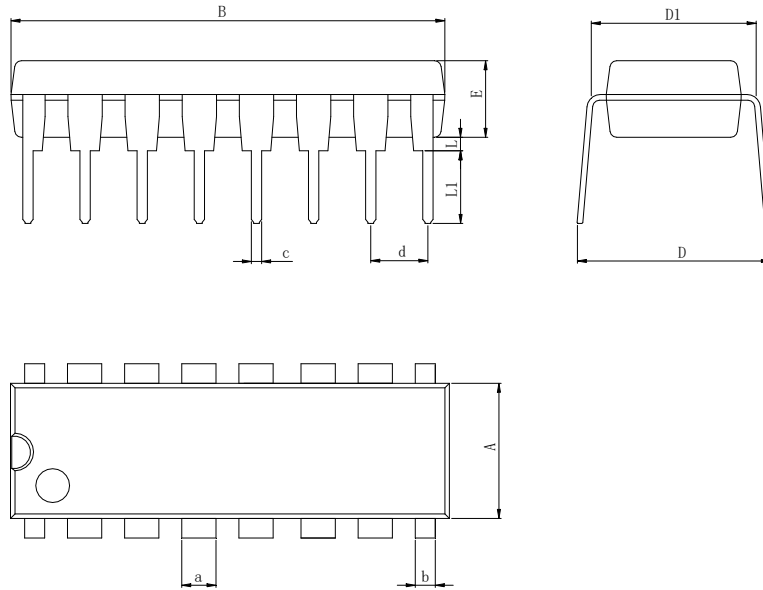


失真度与输出频率关系曲线

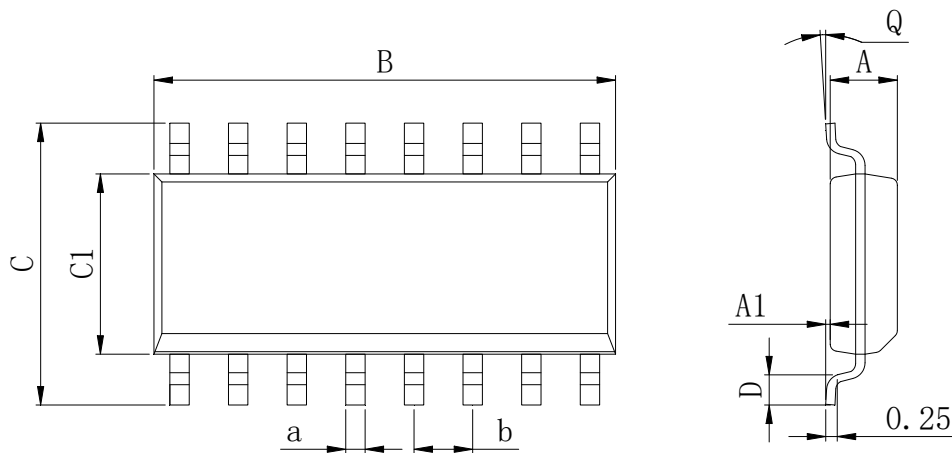


双通道模式输出功率与电源电压关系曲线



**封装外型尺寸**
**DIP-16**

**Dimensions In Millimeters(DIP-16)**

Symbol:	A	B	D	D1	E	L	L1	a	b	c	d
Min:	6.10	18.94	8.10	7.42	3.10	0.50	3.00	1.50	0.85	0.40	2.54 BSC
Max:	6.68	19.56	10.9	7.82	3.55	0.70	3.60	1.55	0.90	0.50	

**SOP-16**

**Dimensions In Millimeters(SOP-16)**

Symbol:	A	A1	B	C	C1	D	Q	a	b
Min:	1.35	0.05	9.80	5.80	3.80	0.40	0°	0.35	1.27 BSC
Max:	1.55	0.20	10.0	6.20	4.00	0.80	8°	0.45	

## 修订历史

日期	修改内容	页码
2018-8-12	新修订	1-8
2023-10-20	更新封装、更新引脚焊接温度、更新 DIP-16 尺寸、增加极限参数注释、增加 sop-16 封装	1、3、6
2024-6-26	更新电源电压最大电压值	1

## 重要声明:

华冠半导体保留未经通知更改所提供的产品和服务。客户在订货前应获取最新的相关信息，并核实这些信息是否最新且完整的。华冠半导体对篡改过的文件不承担任何责任或义务。

客户在使用华冠半导体产品进行系统设计和整机制造时有责任遵守安全标准并采取安全措施。您将自行承担以下全部责任：针对您的应用选择合适的华冠半导体产品；设计、验证并测试您的应用；确保您的应用满足相应标准以及任何其他安全、安保或其他要求。以避免潜在风险可能导致人身伤害或财产损失情况的发生。

华冠半导体产品未获得生命支持、军事、航空航天等领域应用之许可，华冠半导体将不承担产品在这些领域应用造成的后果。因使用方超出该产品适用领域使用所产生的一切问题和责任、损失由使用方自行承担，与华冠半导体无关，使用方不得以本协议条款向华冠半导体主张任何赔偿责任。

华冠半导体所生产半导体产品的性能提供技术和可靠性数据（包括数据表）、设计资源（包括参考设计）、应用或其他设计建议、网络工具、安全信息和其他资源，不保证没有瑕疵且不做任何明示或暗示的担保，测试和其他质量控制技术的使用只限于华冠半导体的质量保证范围内。每个器件并非所有参数均需要检测。

华冠半导体的文档资料，授权您仅可将这些资源用于研发本资料所述的产品的应用。您无权使用任何其他华冠半导体知识产权或任何第三方知识产权。严禁对这些资源进行其他复制或展示，您应全额赔偿因在这些资源的使用中对华冠半导体及其代理造成的任何索赔、损害、成本、损失和债务，华冠半导体对此概不负责。



## X-ON Electronics

Largest Supplier of Electrical and Electronic Components

*Click to view similar products for [Audio Amplifiers](#) category:*

*Click to view products by [HGSEMI](#) manufacturer:*

Other Similar products are found below :

[LV47002P-E](#) [AZ386MTR-E1](#) [NCP2890AFCT2G](#) [NTE1192](#) [LC706200CM](#) [IS31AP4915A-QFLS2-TR](#) [TDA1591T](#) [TS2012EIJT](#)  
[NCP2809BMUTXG](#) [NJW1157BFC2](#) [IS31AP4996-GRLS2-TR](#) [NCP2823BFCT1G](#) [BD88420GUL-E2](#) [LA4450L-E](#) [IS31AP2036A-CLS2-TR](#)  
[NTE1110](#) [NTE7100](#) [NTE7114](#) [NTE7163](#) [NTE7168](#) [NTE7177](#) [NTE7178](#) [NTE7186](#) [NTE7198](#) [NTE7202](#) [NTE7217](#) [BD88400GUL-E2](#)  
[BD88200GUL-E2](#) [SABRE9601K](#) [THAT1646W16-U](#) [PAM8965ZLA40-13](#) [TSDP10XX1NLGXZBX](#) [TSDP11XX1NKGIZBX](#)  
[TSDP11XX1NLGXZBX](#) [TSDP10XX1NKGIZBX](#) [NJM4580CV-TE1](#) [NJU7084R-TE1](#) [OPA1655DR](#) [LV4910T-MPB-E](#) [NCP2890AFCT2](#)  
[NCV2211DR2G](#) [SCY99091FCT2G](#) [TAS5720MRSMR](#) [AW87389FCR](#) [AW8737AFCR](#) [TDA2005R](#) [TDA2030](#) [TDA7265L-J11-A-T](#)  
[CD2050CZ](#) [AW88261FCR](#)