

单电源高输出驱动电流运放

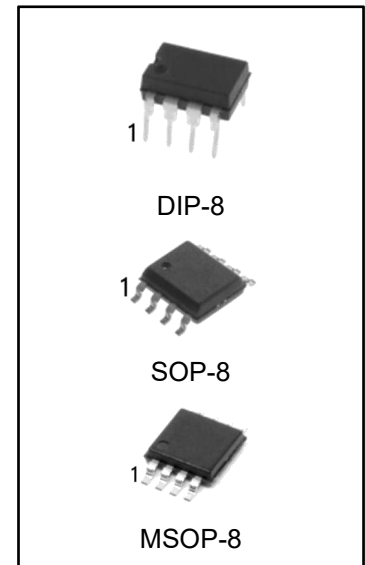
概述

TL3414 是一款高增益、高输出电流、高输出电压摆幅双运算放大器，能够驱动 70mA 输出。

采用 DIP-8 、 SOP-8 和 MSOP-8 的封装形式。

主要特点

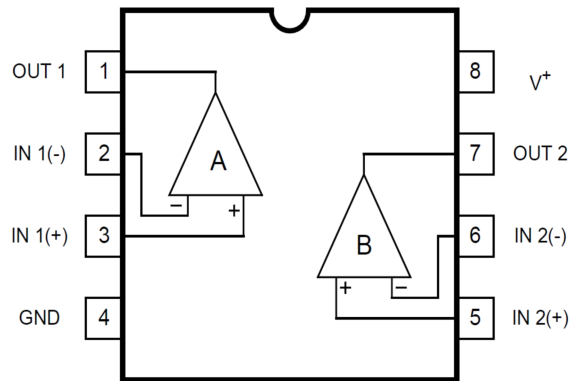
- 单电源：3V~15V
- 高输出电流：70mA
- 输出转换速率：1V/us typ



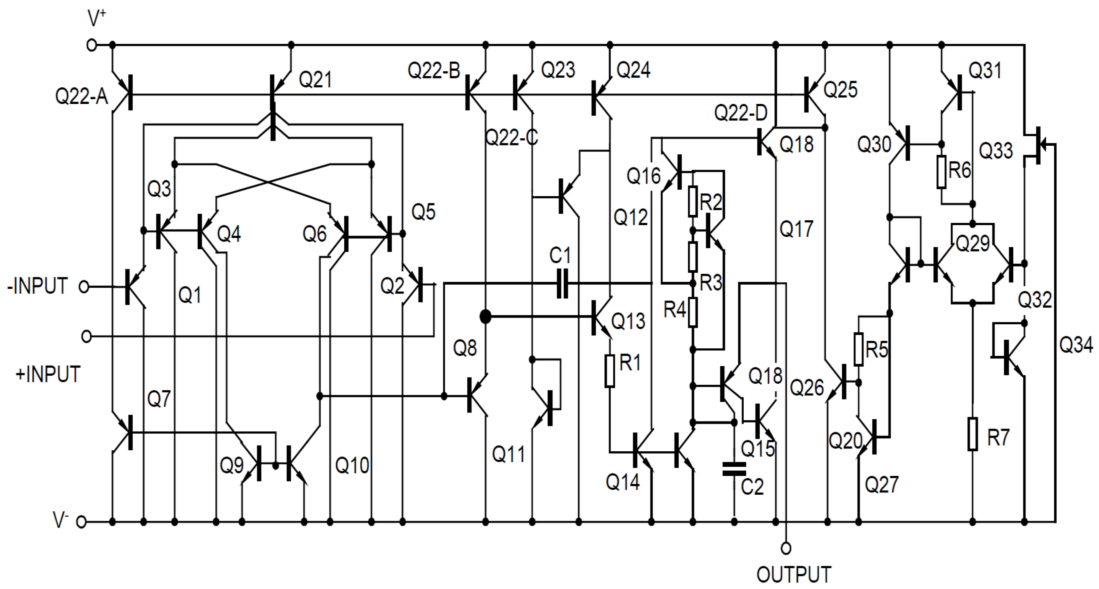
产品订购信息

产品名称	封装	打印名称	包装	包装数量
TL3414N	DIP-8	TL3414	管装	2000 只/盒
TL3414M/TR	SOP-8	TL3414	编带	2500 只/盘
TL3414MM/TR	MSOP-8	TL3414	编带	3000 只/盘

引脚图



内部电路图



极限值 (绝对最大额定值, 若无其他规定, $T_{amb}=25^{\circ}C$)

参数	符号	值	单位
供电电源	V+(V+/V-)	15V (or ± 7.5)	V
插模输入	VID	15	V
输入电压	VI	0.3~+15	V
电源功耗	PD	300	mW
工作温度	Topr	0 ~70	$^{\circ}C$
储存温度	Tstg	-40~125	$^{\circ}C$
引脚温度 (焊接 10s)	T _{LEAD}	245	$^{\circ}C$

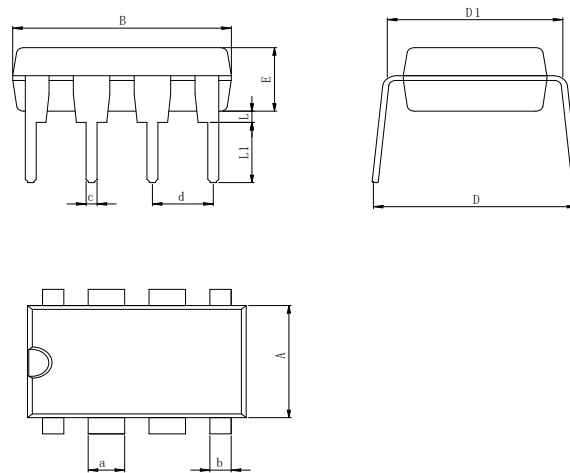
注: 极限参数是指无论在任何条件下都不能超过的极限值。万一超过此极限值, 将有可能造成产品劣化等物理性损伤; 同时在接近极限参数下, 不能保证芯片可以正常工作。

电参数 (若无其他 规定, $T_{amb}=25^{\circ}C$, $V+=8.6V$)

参数	符号	测试条件	MIN	TYP	MAX	单位
输入失调电压	VIO	$R_s=0\Omega$		2	5	mV
I 输入失调电流	IIO			5	100	nA
输入偏置电流	Ib			100	500	nA
大信号电压增益	Av	$R_L=2\Omega$	88	100		dB
输入共模电压范围	VICM		$V+ - 2$			V
最大输出电压摆幅 1	VOM1	$R_L \geq 2k\Omega, V+ = 5V$	3.5			V
最大输出电压摆幅 2	VOM2	$I_o = 70mA, V+ = 5V$	3.2			V
共模抑制比	CMR		80	90		dB
电源抑制比	SVR		80	90		dB
工作电流	Icc	$R_L = \infty$	3	4	5	mA
输出转换速率	SR			1.0		V/ μs
增益带宽	GB			1.3		MHz
工作电压范围	V+				15	V

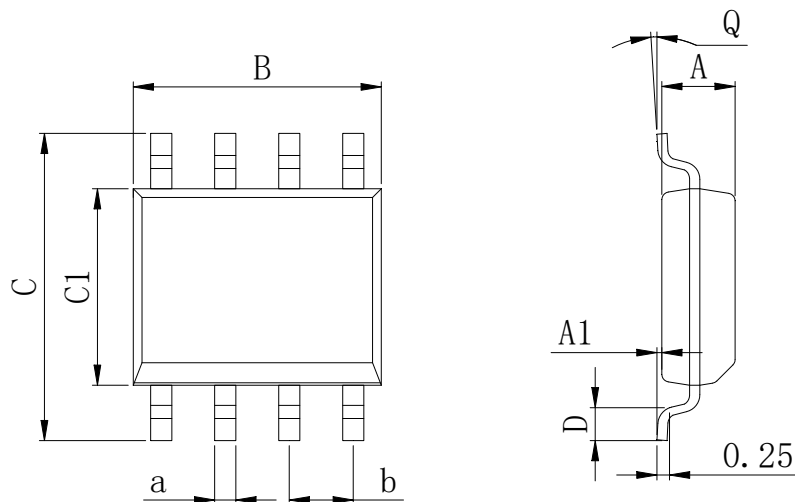
封装外形尺寸

DIP-8



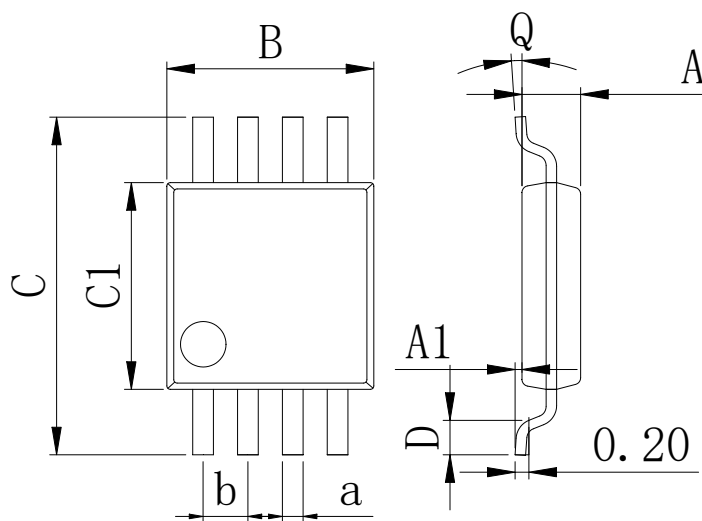
Dimensions In Millimeters(DIP-8)											
Symbol:	A	B	D	D1	E	L	L1	a	b	c	d
Min:	6.10	9.00	8.10	7.42	3.10	0.50	3.00	1.50	0.85	0.40	2.54 BSC
Max:	6.68	9.50	10.9	7.82	3.55	0.70	3.60	1.55	0.90	0.50	

SOP-8



Dimensions In Millimeters(SOP-8)									
Symbol:	A	A1	B	C	C1	D	Q	a	b
Min:	1.35	0.05	4.90	5.80	3.80	0.40	0°	0.35	1.27 BSC
Max:	1.55	0.20	5.10	6.20	4.00	0.80	8°	0.45	

MSOP-8



Dimensions In Millimeters(MSOP-8)									
Symbol:	A	A1	B	C	C1	D	Q	a	b
Min:	0.80	0.05	2.90	4.75	2.90	0.35	0°	0.25	0.65 BSC
Max:	0.90	0.20	3.10	5.05	3.10	0.75	8°	0.35	

修订历史

日期	修改内容	页码
2015-1-20	新修订	1-7
2023-9-14	更新封装、更新引脚焊接温度、更新 DIP-8 尺寸、增加极限参数注释	1、3、4

重要声明：

华冠半导体保留未经通知更改所提供的产品和服务。客户在订货前应获取最新的相关信息，并核实这些信息是否最新且完整的。华冠半导体对篡改过的文件不承担任何责任或义务。

客户在使用华冠半导体产品进行系统设计和整机制造时有责任遵守安全标准并采取安全措施。您将自行承担以下全部责任：针对您的应用选择合适的华冠半导体产品；设计、验证并测试您的应用；确保您的应用满足相应标准以及任何其他安全、安保或其他要求。以避免潜在风险可能导致人身伤害或财产损失情况的发生。

华冠半导体产品未获得生命支持、军事、航空航天等领域应用之许可，华冠半导体将不承担产品在这些领域应用造成的后果。因使用方超出该产品适用领域使用所产生的一切问题和责任、损失由使用方自行承担，与华冠半导体无关，使用方不得以本协议条款向华冠半导体主张任何赔偿责任。

华冠半导体所生产半导体产品的性能提供技术和可靠性数据（包括数据表）、设计资源（包括参考设计）、应用或其他设计建议、网络工具、安全信息和其他资源，不保证没有瑕疵且不做任何明示或暗示的担保，测试和其他质量控制技术的使用只限于华冠半导体的质量保证范围内。每个器件并非所有参数均需要检测。

华冠半导体的文档资料，授权您仅可将这些资源用于研发本资料所述的产品的应用。您无权使用任何其他华冠半导体知识产权或任何第三方知识产权。严禁对这些资源进行其他复制或展示，您应全额赔偿因在这些资源的使用中对华冠半导体及其代理造成的任何索赔、损害、成本、损失和债务，华冠半导体对此概不负责。

X-ON Electronics

Largest Supplier of Electrical and Electronic Components

Click to view similar products for [Operational Amplifiers - Op Amps](#) category:

Click to view products by [HGSEMI](#) manufacturer:

Other Similar products are found below :

[430227FB](#) [UPC451G2-A](#) [UPC824G2-A](#) [LT1678IS8](#) [UPC258G2-A](#) [NCV33202DMR2G](#) [NJM324E](#) [NTE925](#) [AZV358MTR-G1](#)
[AP4310AUMTR-AG1](#) [AZV358MMTR-G1](#) [SCY33178DR2G](#) [NCV5652MUTWG](#) [NCV20034DR2G](#) [NTE778S](#) [NTE871](#) [NTE937](#)
[MCP6V16UT-E/OT](#) [SCY6358ADR2G](#) [UPC4570G2-E1-A](#) [NCS20282FCTTAG](#) [UPC834G2-E1-A](#) [UPC1458G2-E2-A](#) [UPC813G2-E2-A](#)
[UPC458G2-E1-A](#) [UPC824G2-E2-A](#) [UPC4574G2-E2-A](#) [UPC4558G2-E2-A](#) [UPC4560G2-E1-A](#) [UPC258G2-E1-A](#) [UPC4742GR-9LG-E1-A](#)
[UPC4742G2-E1-A](#) [UPC832G2-E2-A](#) [UPC842G2-E1-A](#) [UPC802G2-E1-A](#) [UPC4741G2-E2-A](#) [UPC4572G2-E2-A](#) [UPC844GR-9LG-E2-A](#)
[UPC259G2-E1-A](#) [UPC4741G2-E1-A](#) [UPC4558G2-E1-A](#) [UPC1251GR-9LG-E1-A](#) [UPC4744G2-E1-A](#) [UPC4092G2-E1-A](#) [UPC4574G2-E1-A](#)
[UPC4062G2-E2-A](#) [UPC451G2-E2-A](#) [UPC832G2-E1-A](#) [UPC844GR-9LG-E1-A](#) [UPC4744G2-E2-A](#)